



# Operating Instructions and Parts Manual

## 25-inch Gear Head Drill with Powerfeed

Model J-A3008M-PF2, J-A3008M-PF4



**WALTER MEIER (Manufacturing) Inc.**

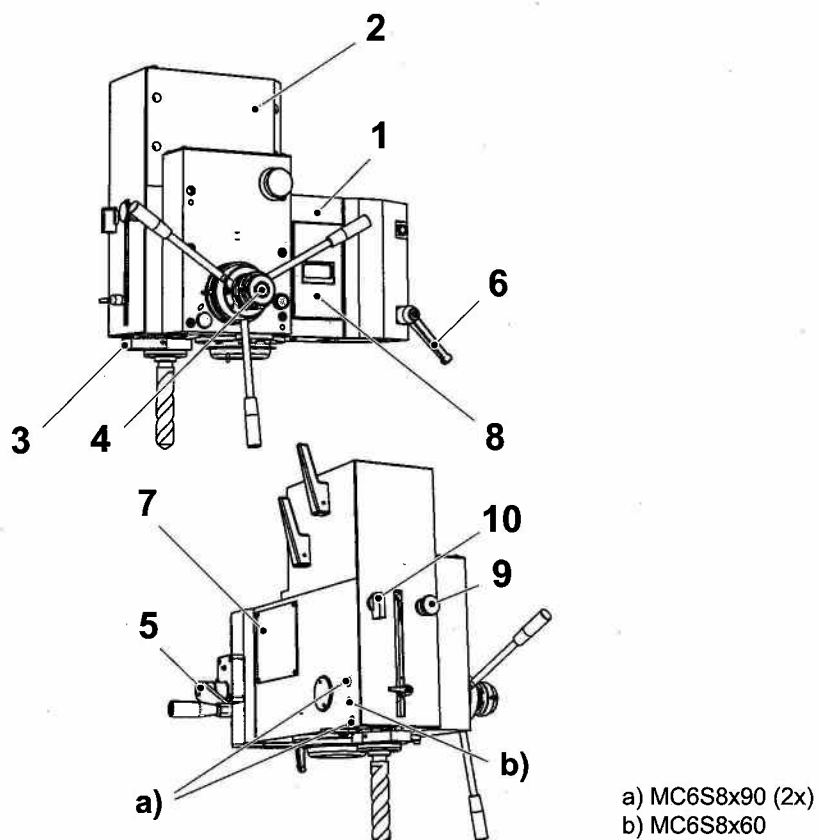
427 New Sanford Road  
LaVergne, Tennessee 37086  
Ph.: 800-274-6848  
[www.jettools.com](http://www.jettools.com)

**Part No. M-354036**  
Revision G 11/2013

Copyright © 2013 Walter Meier (Manufacturing) Inc.

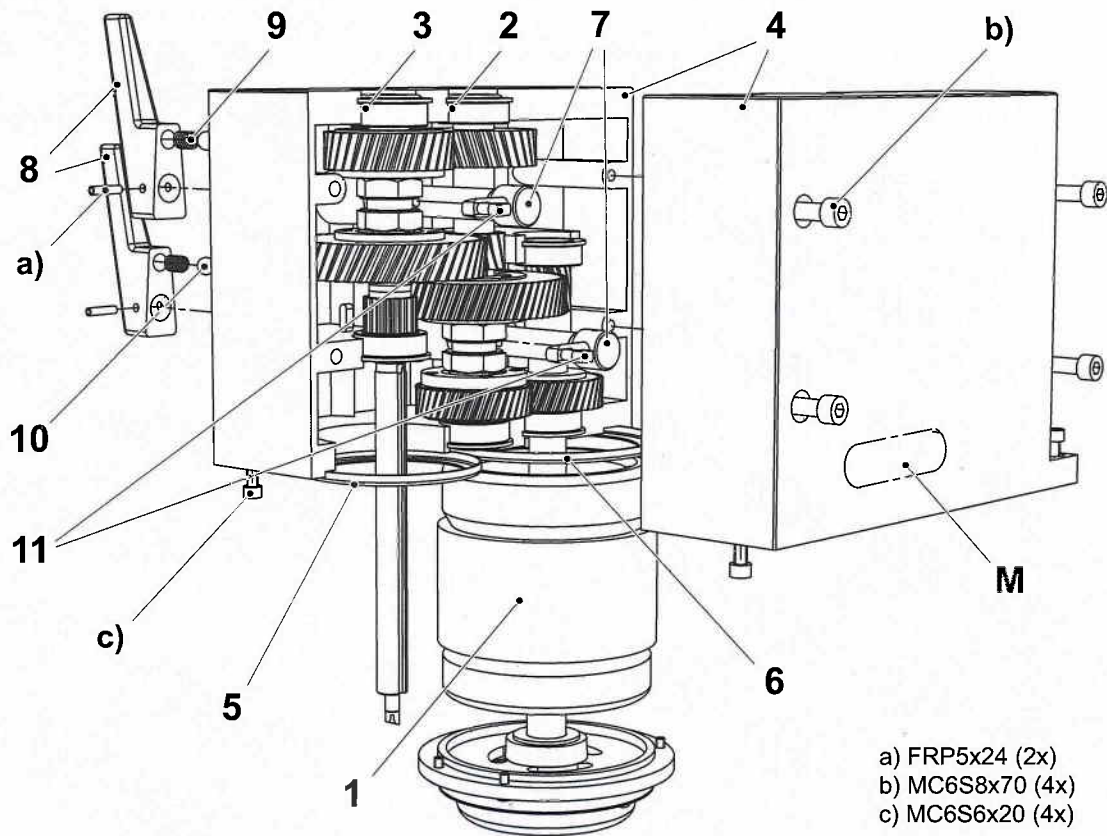
# 7 Spare parts

## 7.1 Spindelhuvud - Drill head - Bohrkopf



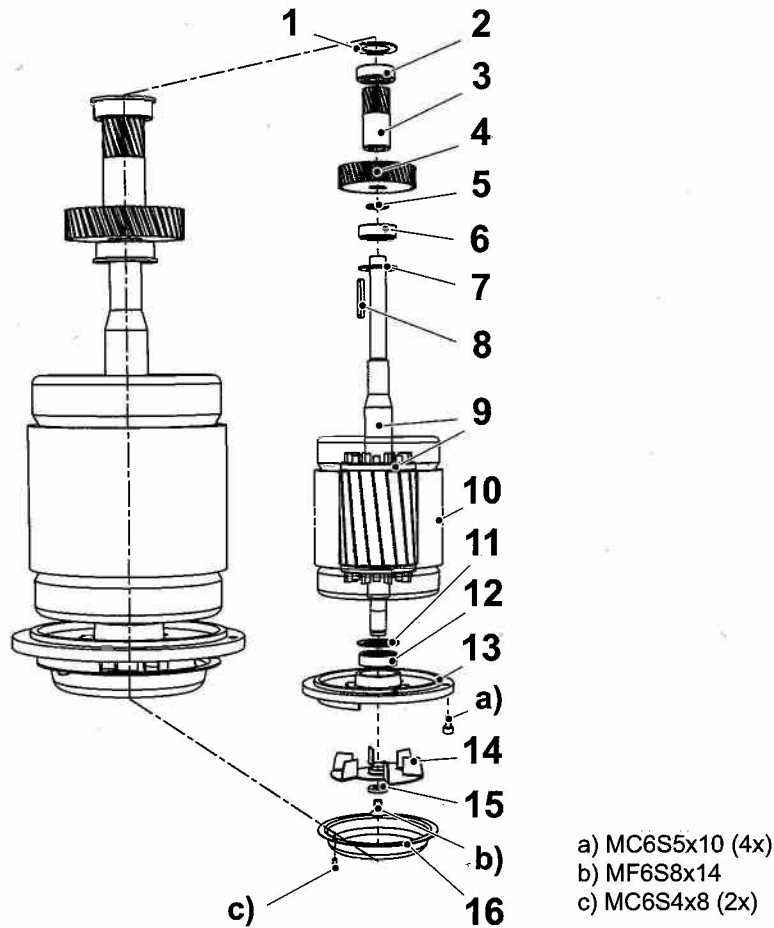
Pos	Article no.	Benämning	Description	Benennung	Not
1	2X08505-1	Spindelhus	Spindle housing	Spindelgehäuse	
2	2X08516	Växellåda	Gear box	Getriebekasten	
3	2X08529	Spindelhylsa	Spindle sleeve	Spindelhülse	
4	2X08514R	Matningsaxel komplett	Feed shaft complete	Vorschubwelle komp	
5	2X08720-1R	Snäckväxel	Worm gear unit	Schneckenwechsel	
6	3R00014-1	Ställbar låsspak	Lock handle	Schlossbügel	
7	4L08589	Täckplåt	Cover plate	Abdeckblech	
8	3E10600	Motorskydd	Overload protection	Motorschutzschalter	
9	3E06126	Nödstopp	Emergency stop	Not-Stop mit Schild	
10	3E06073	Strömbrytare	Switch	Maschinenschalter	

## 7.2 Växellåda - Gear box - Getriebegehäuse



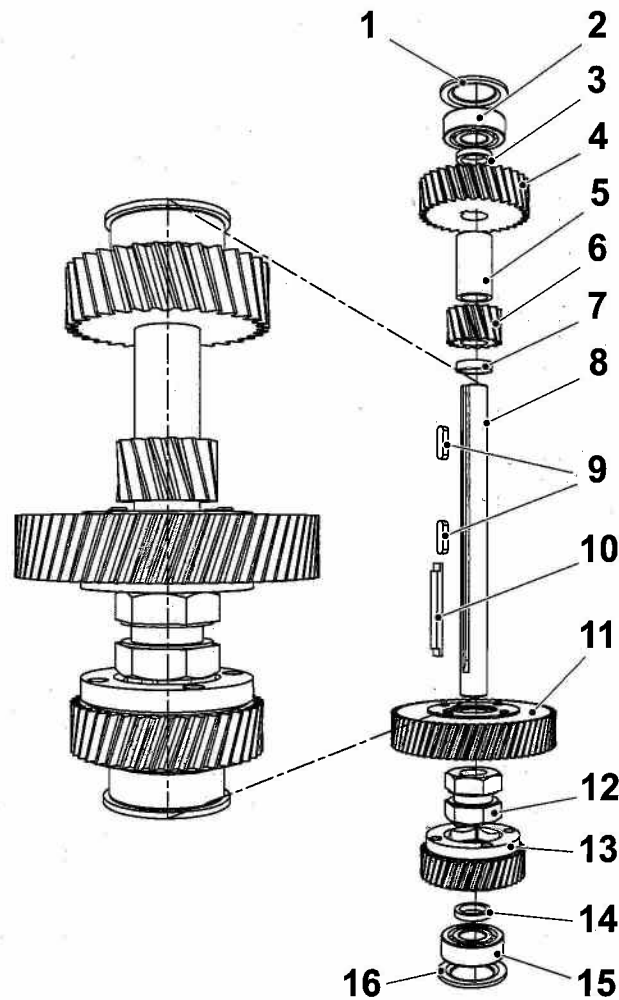
Pos	Artikelnummer	Benämning	Description	Benennung	Not
1	3E81080	Stator 80/2-4-100	Stator 80/2-4-100	Stator 80/2-4-100	
2	2X08570	2:a axel komplett	2:nd shaft complete	2:e Welle komplett	
3	2X08580	3:e axel komplett	3:rd shaft complete	3:e Welle komplett	
4	2X08523	Växellådshus komplett	Gear box complete	Getriebekasten kompl.	
5	4B00174	Styrring	Ring	Ring	
6	4B00173	Styrring	Ring	Ring	
7	2X08536	Skiftarm	Gear selector arm	Schaltarm	
8	4RS0653-1	Växelspak	Gear lever	Schalthebel	
9	4C02921	Fjäder	Gear	Feder	2x
10	3T04028	Stålkula	Steel ball	Schaltgriff	2x
11	4T04168	Skiftstift	Shift pin	Stift	

## 7.3 Motoraxel - Engine shaft - Motorwelle



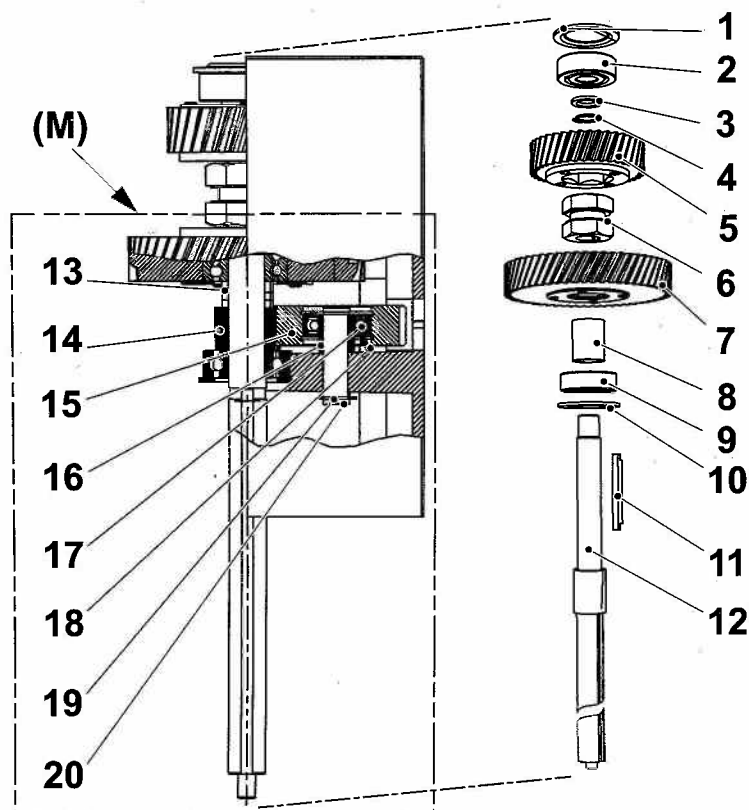
Pos	Artikelnummer	Benämning	Description	Benennung	Not
1	4B00138	Lock	Cover	Scheibe	
2	3L15003	Enrad spårkullager	Ball bearing	Kugellager	6203-2RS
3	2H08562	Kugghjul	Gear	Zahnrad	17-1,5
4	2H08563	Kugghjul	Gear	Zahnrad	40-2
5	2D00008	Distanshylsa	Spacing sleeve	Distanzhülse	17x6,5
6	3L15003	Enrad spårkullager	Ball bearing	Kugellager	6203-2RS
7	4B00137	Bricka	Washer	Scheibe	
8	3K01196	Kil	Key	Keil	5x5x42
9	4X08532-1	Motoraxel med rotor	Shaft with rotor	Motorwelle mit Rotor	
10	3E81080	Stator	Stator	Stator	80/2-4-100
11	4F06203	Bricka	Washer	Scheibe	
12	3L15003	Enrad spårkullager	Ball bearing	Kugellager	6203-2RS
13	2N01889	Lagerlock	Bearing cover	Lagerdeckel	
14	4B00175	Vinghjul	Fan	Ventilator	
15	2B03449	Bricka	Washer	Scheibe	
16	4B01890	Fläktkåpa	Fan cover	Ventilatordeckel	

## 7.4 2:a axel - 2:nd shaft - 2:e Welle



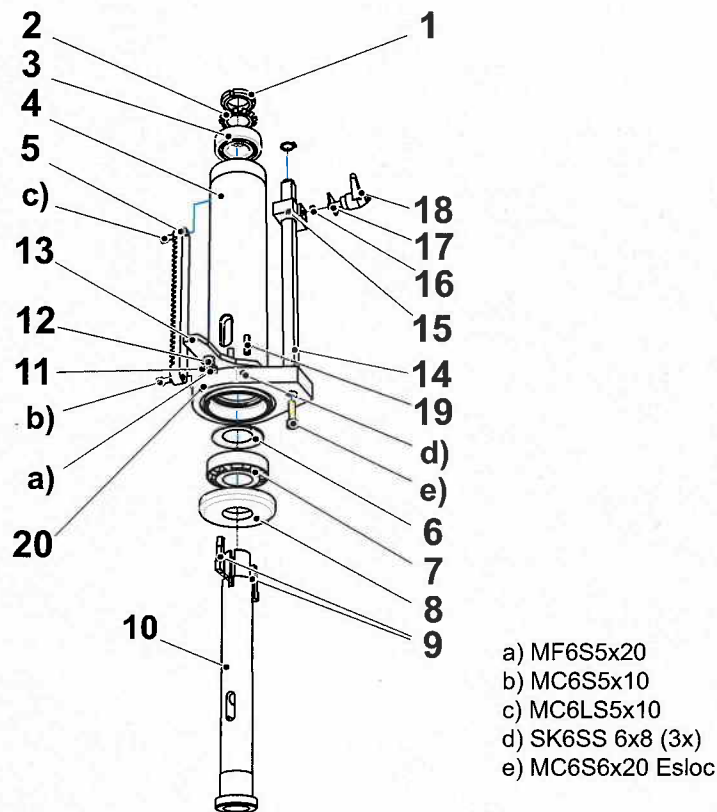
Pos	Artikelnummer	Benämning	Description	Benennung	Not
1	4B00138	Lock	Cover	Scheibe	C-138
2	3L15003	Enrad spårkullager	Ball bearing	Kugellager	6203-2RS
3	2D00002	Distanshylsa	Spacing sleeve	Distanzhülse	17x2,5
4	2H08572	Kuggghjul	Gear	Zahnrad	34-2
5	2D17038	Distanshylsa	Spacing sleeve	Distanzhülse	17x38
6	2H08573	Kuggghjul	Gear	Zahnrad	15-2
7	2D17004	Distanshylsa	Spacing sleeve	Distanzhülse	17x4
8	2A04871	2:a axel	2:nd shaft	2:e Welle	C-4871
9	3K01187	Kil	Key	Keil	5x5x20
10	2T06615	Övre kil	Key	Keil	C-6615
11	2X08574R	Kuggghjul kompl.	Gear compl.	Zahnrad kompl.	79-1,5
12	2T04254	Kopplingsklo	Clutch	Kupplung	C-4254
13	2X08575R	Kuggghjul kompl.	Gear compl.	Zahnrad kompl.	33-2
14	2D00008	Distanshylsa	Spacing sleeve	Distanzhülse	17x6,5
15	3L15003	Enrad spårkullager	Ball bearing	Kugellager	6203-2RS
16	4B00138	Lock	Cover	Deckel	C-138

## 7.5 3:e axel - 3:rd shaft - 3:e Welle



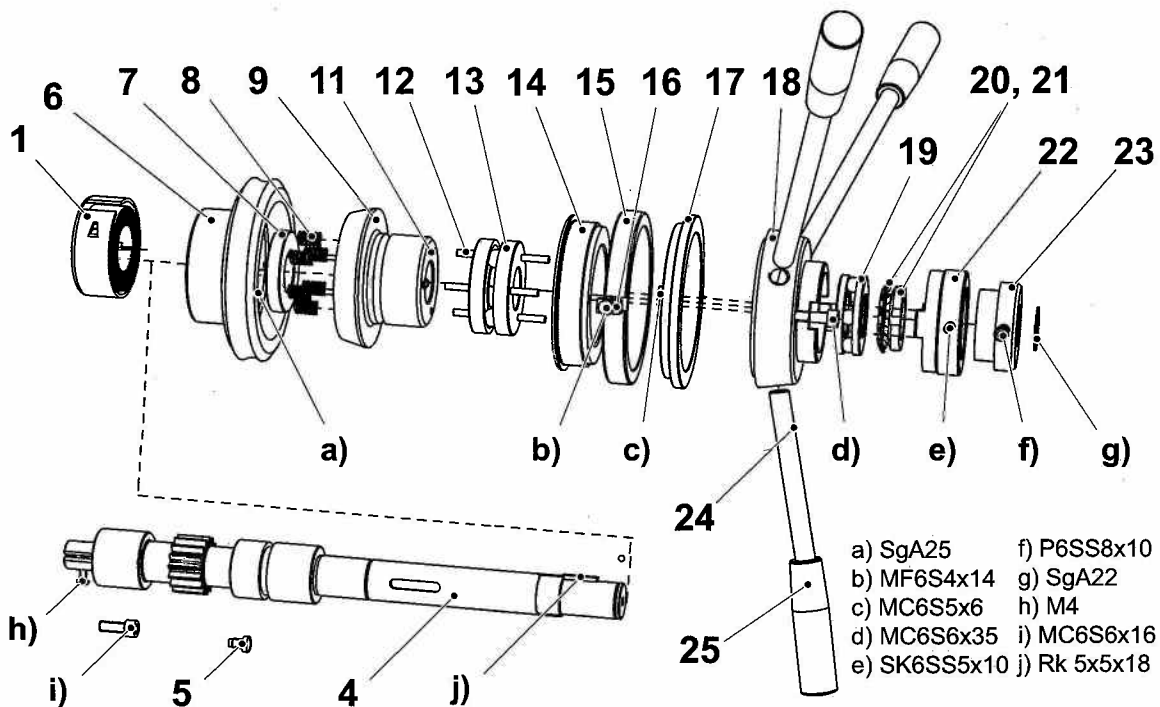
Pos	Artikelnummer	Benämning	Description	Benennung	Not
1	4B08584	Lock	Cover	Deckel	C-138
2	3L16002	Enrad spårkullager	Ball bearing	Kugellager	6302
3	3B01184	Bricka	Ring	Ring	15x22x1
4	3C01117	Spårring	Circlip	Führungsring	SgA 15
5	2X08582R	Kuggjul kompl.	Gear compl.	Zahnrad kompl.	39-2
6	2T04254	Kopplingsklo	Clutch	Kupplung	C 4254
7	2X08583R	Kuggjul kompl.	Gear compl.	Zahnrad kompl.	58-2
8	2D00007	Distanshylsa	Spacing sleeve	Distanzhülse	17x28,5
9	3L15003	Enrad spårkullager	Ball bearing	Kugellager	6203-2RS
10	4B00137	Lock	Cover	Deckel	C-137
11	2T06615	Övre kil	Key	Keil	C-6615
12	2A08531	Spindelförlängning	Spindle shaft	Spindelwelle	
13	2D17019	Distanshylsa	Spacer	Distanzhülse	17x19
14	2HSB7501-1	Kuggjul	Gear wheel	Zahnrad	18-1,5
15	2X08558	Mellanhjul kompl.	Gear complete feed	Zahnrad Vorschub	
16	2D12017	Distanshylsa	Spacer	Distanzhülse	12x17
17	3C02131	Spårring	Circlip	Sicherungsring	SGH32 (2x)
18	3L13001	Kullager	Bearing	Kugellager	6201 2Z
19	3C01114	Spårring	Circlip	Sicherungsring	SGA 12 (2x)
20	2A08548	Axel till mellanhjul	Feed gear shaft	Welle Vors. Zahnrad	

## 7.6 Spindelhylsa - Spindle sleeve - Spindelhülse



Pos	Artikelnummer	Benämning	Description	Benennung	Not
1	3M06005	Mutter	Nut	Mutter	KM5
2	4B00155	Låsbricka	Locking washer	Sicherungsscheibe	
3	3L15005	Kullager	Ball bearing	Kugellager	6205
4	2G08529	Spindelhylsa	Quill	Spindelhülse	A30
5	2I08754	Kuggstång	Rack	Zahnstange	
6	4B03769	Bricka	Washer	Scheibe	
7	3L51006	Koniskt rullager	Taper roll bearing	Rollenlager, konisch	32007
8	2TS2019	Lagerlock	Bearing cover	Lagerdeckel	
9	2T08518	Kil till borrspindel	Key for spindle	Keil für Spindel	2x
10	2A08517R	Borrspindel	Spindle	Bohrspindel	MK3
11	3B06003	Avkupad bricka	Washer	Scheibe	10,5x18x0,8
12	2T08593	Distanshylsa f. anslag	Spacer	Hülse	
13	2T08547	Anslag f. utstötare	Drill ejector lever	Anschlag	
14	2A08756-1	Djupmåttstång	Depth gauge rod	Tiefenmass	
15	2T08759	Stopp f. matning	Stop	Tiefenmassanschlag	
16	4CSB140046	Tryckfjäder	Spring	Feder	
17	4L08626	Visare	Indicator	Zeiger	
18	3R00002	Låsspak	Handle	Griff	43-M6x16
19	3P12308	Pinne	Pin	Stift	FRP 5x20
20	2N08551R	Ok	Quill collar	Spindeljoch	

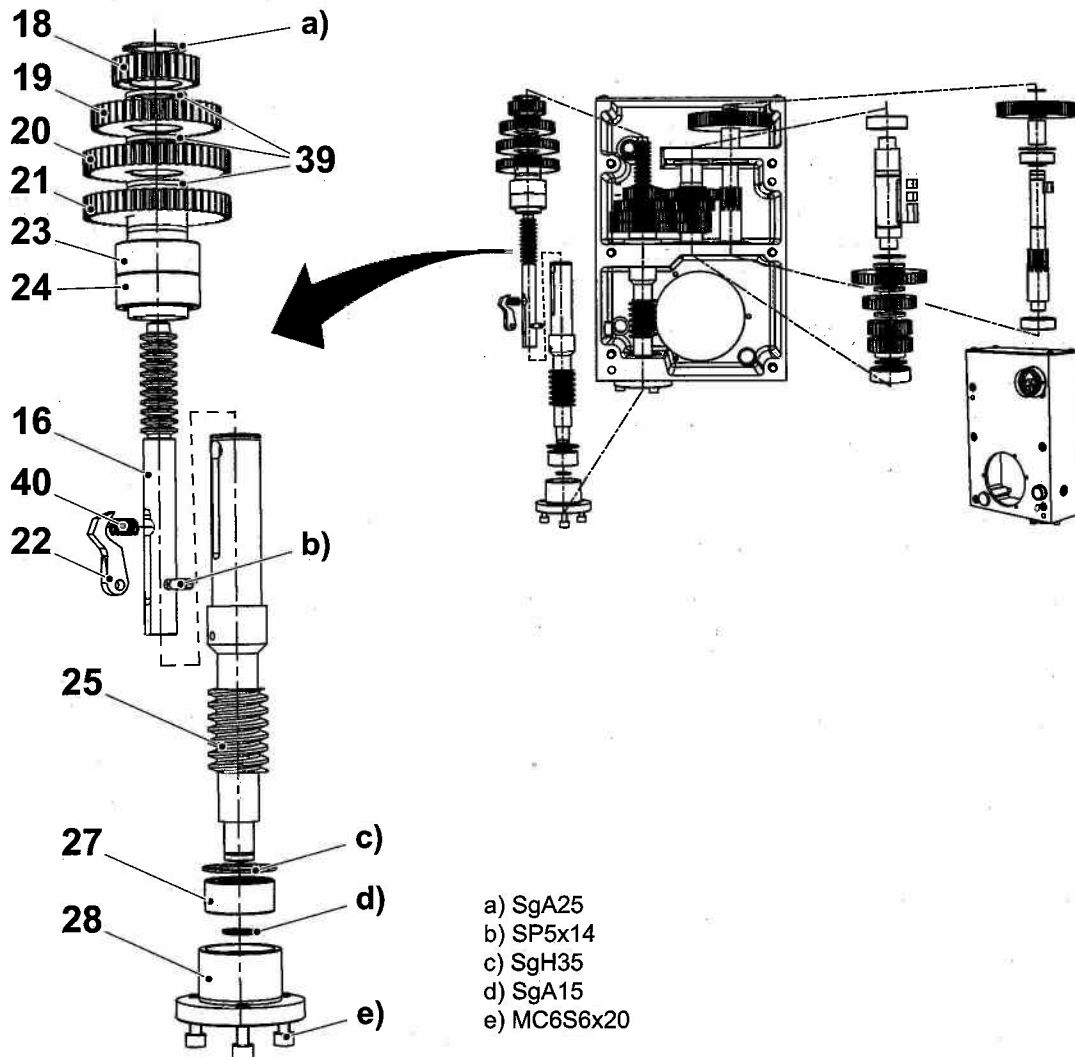
## 7.7 Matningsaxel - Feed shaft - Vorschubwelle



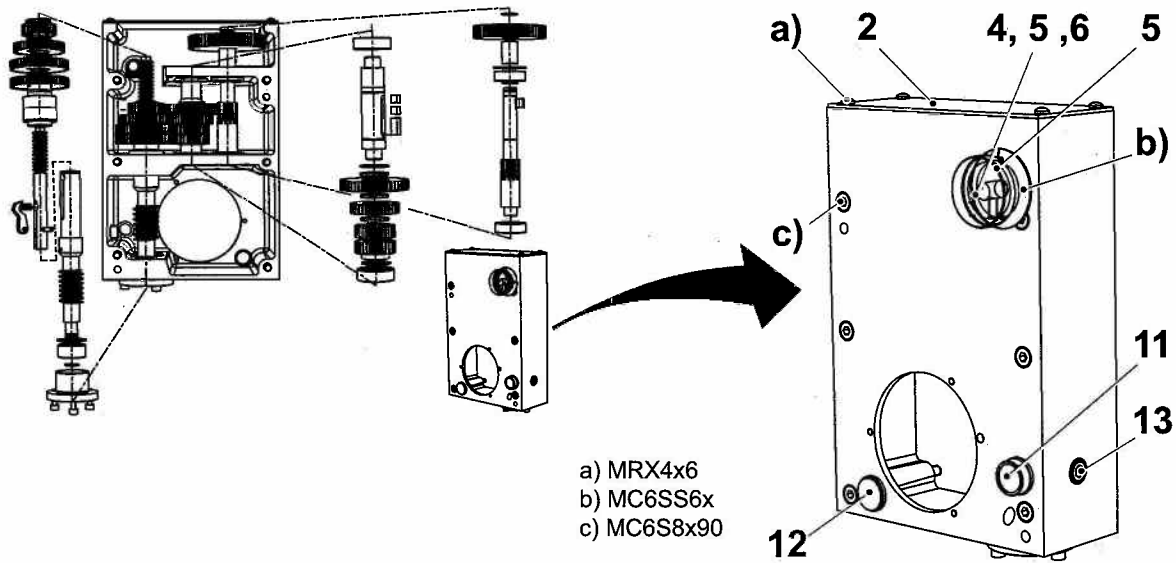
Pos	Artikelnummer	Benämning	Description	Benennung	Not
1	4XS2150	Returfjäder	Return spring	Rückholfeder	
4	2I08456	Matningsaxel	Feed shaft	Vorschubwelle	
5	4S04211	Styrskruv	Guide screw	Führungsschraube	
6	2ISB7523-2	Snäckhjul	Worm wheel	Schneckenrad	
7	2TSB142081	Tryckplatta	Pressure plate	Druckscheibe	
8	4CSB548090-2	Tryckfjäder	Clutch head spring	Druckfeder	6x
9	2NSB142080	Kopplingshuvud	Clutch head	Kupplungskopf	
11	3K01235	Kil	Key	Keil	
12	3P07257	Stift	Pin	Stift	3x
13	2TSB548091	Kopplingsskiva	Clutch half	Kupplungsscheibe	
14	2TSB548092	Låsring	Lock ring	Schliessring	
15	2TSB548093-1	Anslagsring	Stop ring	Stoppring	
16	2TSB548093-3	Anslagsklack	Stop	Anschlag	
17	2TSB548093-2	Ställring	Adjusting ring	Einstellring	
18	2TSB548094	Handspaksfäste	Handle holder	Griffhalter	
19	3L61005	Axialkullager	Bearing	Lager	
20	3B07005	Låsbricka	Locking washer	Blechsicherung	
21	3M06005	Mutter	Nut	Mutter	
22	2TSB548096-1	Klokoppling	Coupling clutch	Klauenkupplung	
23	2TSB548096-2	Nav för klokoppling	Coupling hub	Kupplungsnav	
24	2E02854 / 2ESB548095	Spak	Feed lever	Vorschubhebel	3x
25	3R01005/ 3R04004	Handtag	Handle	Ballengriff	3x



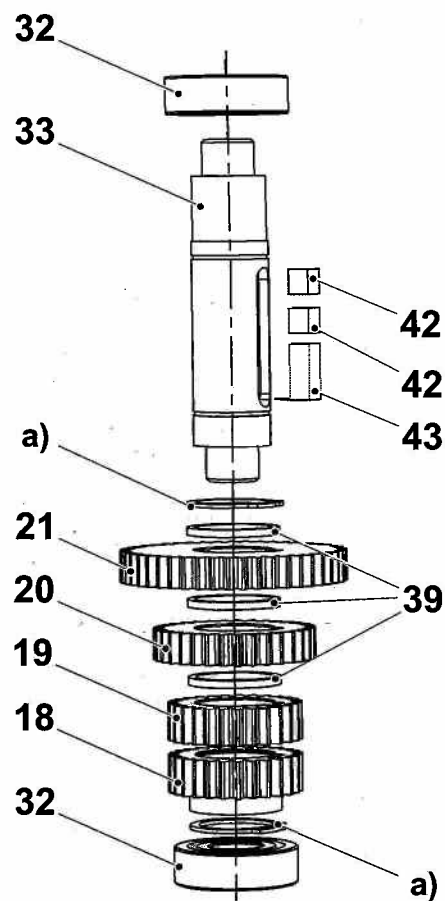
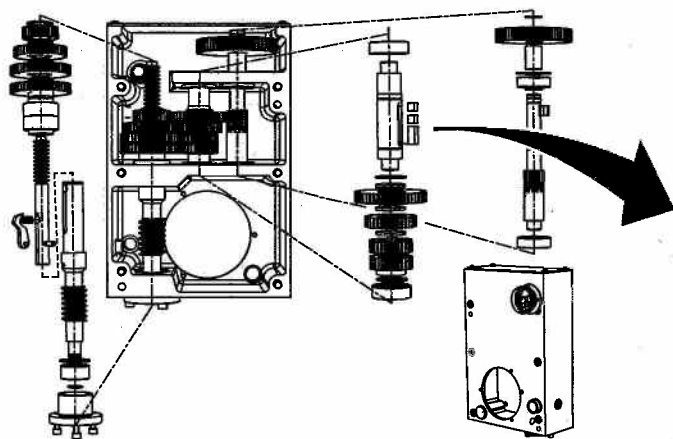
## 7.8 Matningsväxellåda - Power feed box - Vorschubgetriebe



Pos	Artikelnummer	Benämning	Description	Benennung	Not
16	2I08649	Axel matn.växellåda	Shaft feed gear box	Welle Vorschubgetriebe	
18	2H08556-4	Kuggghjul	Gear wheel	Zahnrad	27-1,5
19	2H08556-5	Kuggghjul	Ball bearing	Kugellager	33-1,5
20	2H08556-6	Kuggghjul	Ball bearing	Kugellager	41-1,5
21	2H08556-7	Kuggghjul	Ball bearing	Kugellager	47-1,5
22	2TSB7534	Kil matningslåda	Key	Keil	
23	2DSB7530-2	Distansring	Spacer	Distanzring	25x18
24	3L00010	Nållager	Needle bearing	Nadellager	NA 4905
25	2I08639	Snäckskruv matn.låda	Worm shaft feed box	Schneckewelle Vorsch.	
27	3L40002	Tvårad. vinkelkontaktl.	Bearing	Lager	3202
28	3C01126	Spårring	Circlip	Sicherungsring	SGA25, (3x)
39	2D08640	Distansring	Spacer	Distanzring	25, 1x2 (6x)
40	4CSB11750	Tryckfjäder	Spring	Feder	

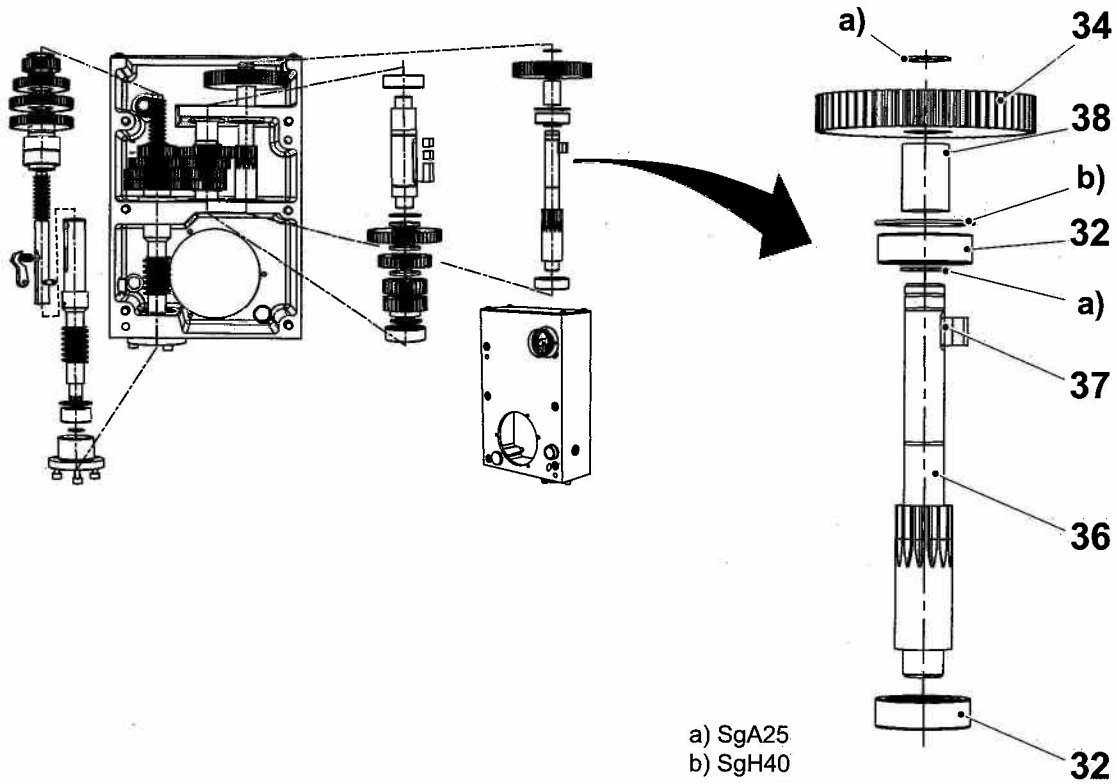


Pos	Artikelnummer	Benämning	Description	Benennung	Not
2	4L08588	Lock t. matn.växellåda	Feed box cover	Vorschubkastendeckel	
4	4L08603	Matningsskylt	Feed plate	Vorschubschild	
5	3T10067	Fjädrande tryckstycke	Steel ball with spring	Stahlkugel mit Feder	GN-614-6
6	2R05431	Ratt	Hand wheel	Handrad	
7	3N03197	Drivskruv	Drive screw	Drückschraube	KDS 2x5
11	3S50005	Oljeplugg	Oil filler plug	Pfropfen	
12	3T03002	Oljenivåglas	Oil sight glass	Ölstandglas	
13	3S50002	Skruv	Screw	Schraube	



a) SgA25

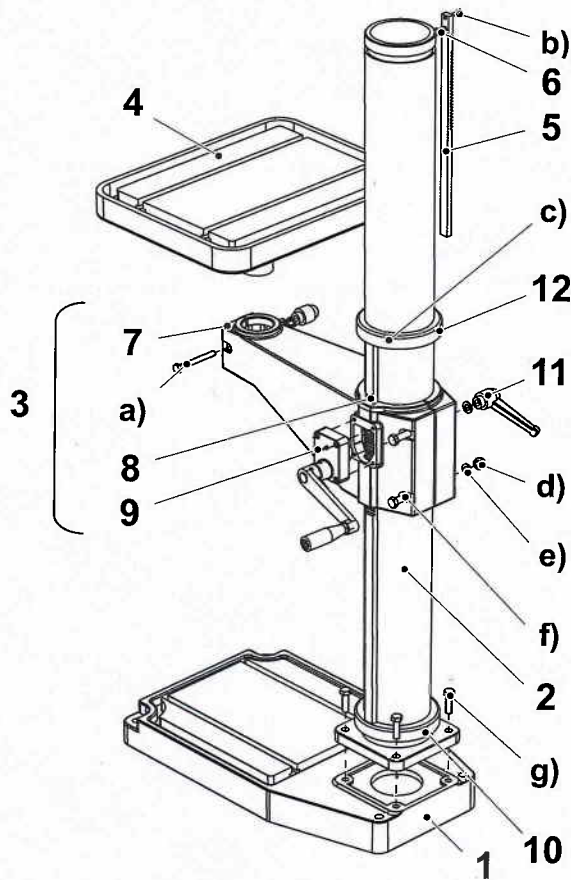
Pos	Artikelnummer	Benämning	Description	Benennung	Not
18	2H08556-4	Kugghjul	Gear wheel	Zahnrad	27-1,5
19	2H08556-5	Kugghjul	Ball bearing	Kugellager	33-1,5
20	2H08556-6	Kugghjul	Ball bearing	Kugellager	41-1,5
21	2H08556-7	Kugghjul	Ball bearing	Kugellager	47-1,5
32	3L15003	Kullager	Bearing	Kugellager	6203-2RS (4x)
33	2A08541	Axel till matning	Feed shaft	Vorschubwelle	
39	2D08640	Distansring	Spacer	Distanzring	25, 1x2 (6x)
42	3K00934	Kil	Key	Keil	
43	3K00294	Kil	Key	Keil	



Pos	Artikelnummer	Benämning	Description	Benennung	Not
32	3L15003	Kullager	Bearing	Kugellager	6203-2RS (4x)
34	2HSB7546	Kuggjul	Gear wheel	Zahnrad	60-1,5
36	2I08540	Kuggaxel matn.växellåda	Gear shaft	Zahnwelle	
37	3K00183	Kil	Key	Keil	
38	2D00007	Distanshylsa	Spacer	Distanzhülse	17x35

## 7.9 Pelare - Column - Säule

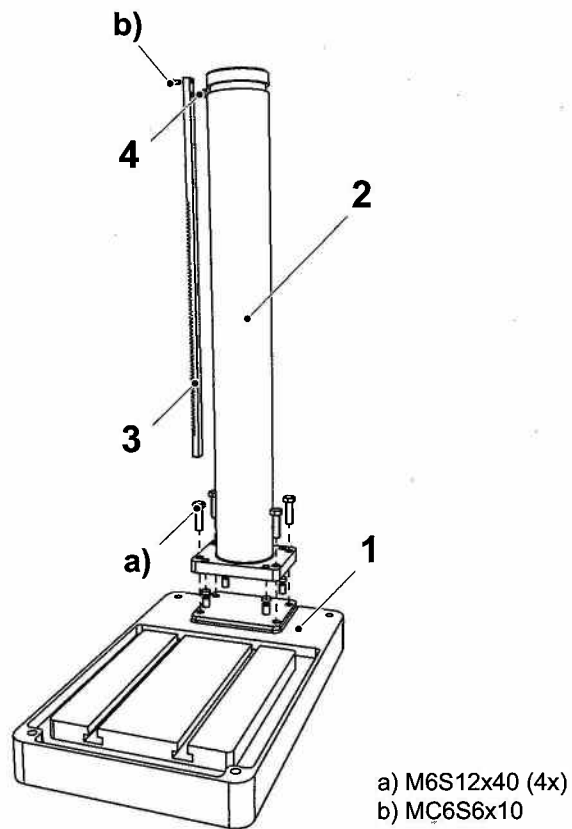
### 7.9.1 Pelarbormaskin - Column drilling machine - Säulenbohrmaschine



- a) MC6S12x90
- b) MC6S6x10
- c) SK6SS8x8 (3x)
- d) Locknut M12
- e) BRB13x24x2 (3x)
- f) M6S12x130 (2x)
- g) M6S12x40 (4x)

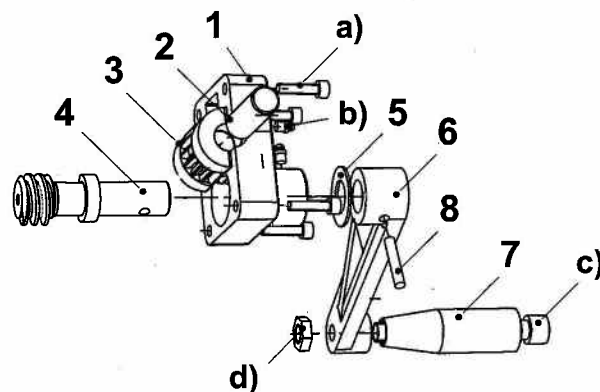
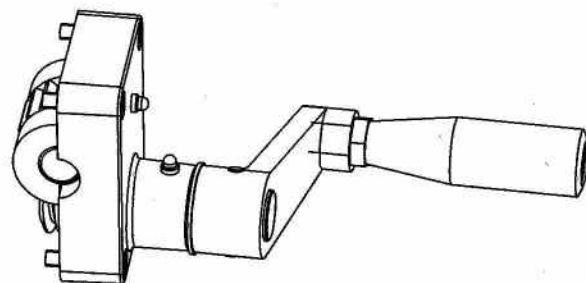
Pos	Artikelnummer	Benämning	Description	Benennung	Not
1	1B03030	Fotplatta	Base plate	Fussplatte	
2	4X08543	Pelare	Column	Säule	
3	2X08733	Bordarm kompl.	Table arm compl.	Tischarm kompl.	
4	2X00199	Fyrkantsbord kompl.	Table compl.	Tisch kompl.	500x400
5	2X08445	Kuggstång	Rack	Zahnstange	
6	2T07146	Tapp	Pin	Zapf	
7	2Y08733	Bordarm	Table arm	Tischarm	
8	2I03598	Kuggstång bordarm	Rack table arm	Zahnstange Tischarm	
9	2X08720-1R	Snäckväxel kompl.	Worm gear compl.	Schneckengetriebe kompl.	
10	2N08568R	Nedre ring	Lower ring	Unterer Ring	
11	3R00014-1	Låsspak	Lock handle	Schlossbügel	GN300 S108-M12
12	2N08567R	Övre ring	Upper ring	Oberer Ring	

## 7.9.2 Bänkbormaskin - Column bench type drill - Tischbohrmaschine



Pos	Artikelnummer	Benämning	Description	Benennung	Not
1	1B03030	Bänkplatta	Base plate	Fussplatte	
2	4X08543-1	Bänkpelare	Column	Säule	
3	2X08545	Kuggstång kompl.	Rack	Zahnstange	
4	2T07146	Tapp	Pin	Zapfen	

## 7.10 Snäckväxelhus komplett - Worm gear box complete - Schneckengetriebegehäuse komplett



- a) MC6S6x25 (4x)
- b) Lub.nipple Ø6 (2x)
- c) MC6S12x100
- d) ML6M12

Pos	Artikelnummer	Benämning	Description	Benennung	Not
1	2N08720	Snäckväxelhus	Worm gear box	Schneckengetriebegehäuse	
2	2A08725	Axel	Shaft	Welle	
3	2HS1201	Kuggjul	Gear	Zahnrad	
4	2XS1203R	Snäckskruv	Worm shaft	Schneckenwelle	
5	3L00021	Glidbricka	Washer	Scheibe	
6	2RS1182	Vev	Crank	Kurbel	
7	3R01106	Handtag	Handle	Ballengriff	
8	3P06035	Spännstift	Pin	Stift	