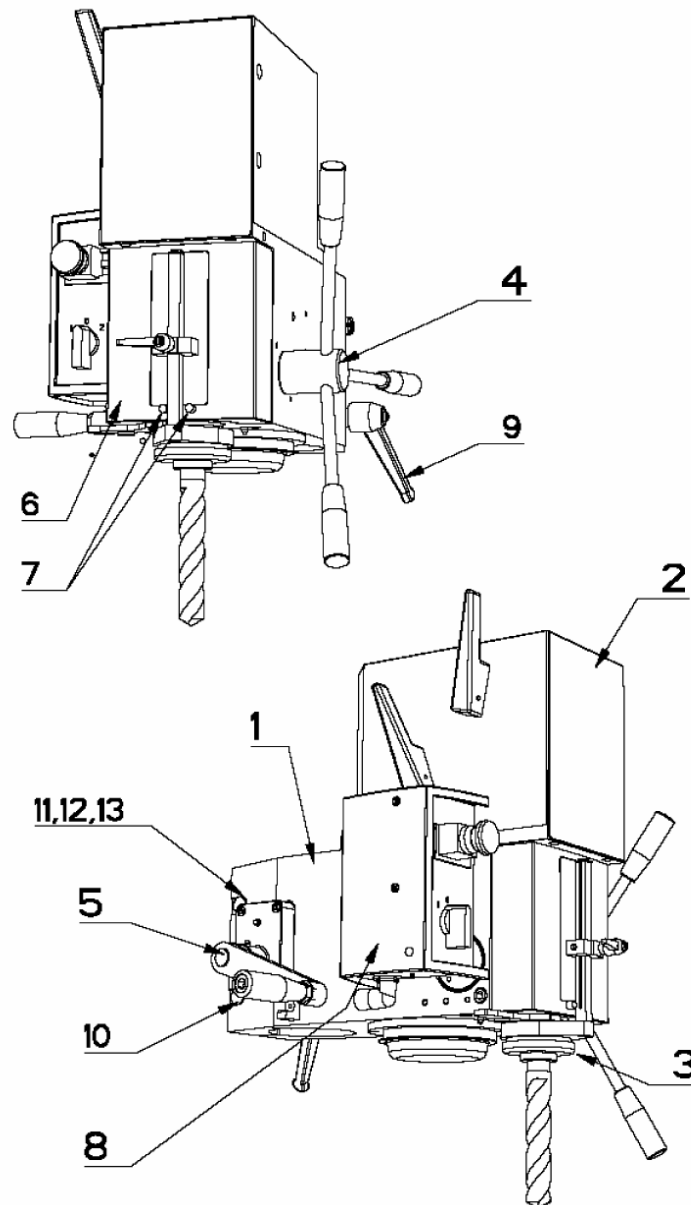


**J E T**®

**J-A2608**  
**Drill Press**

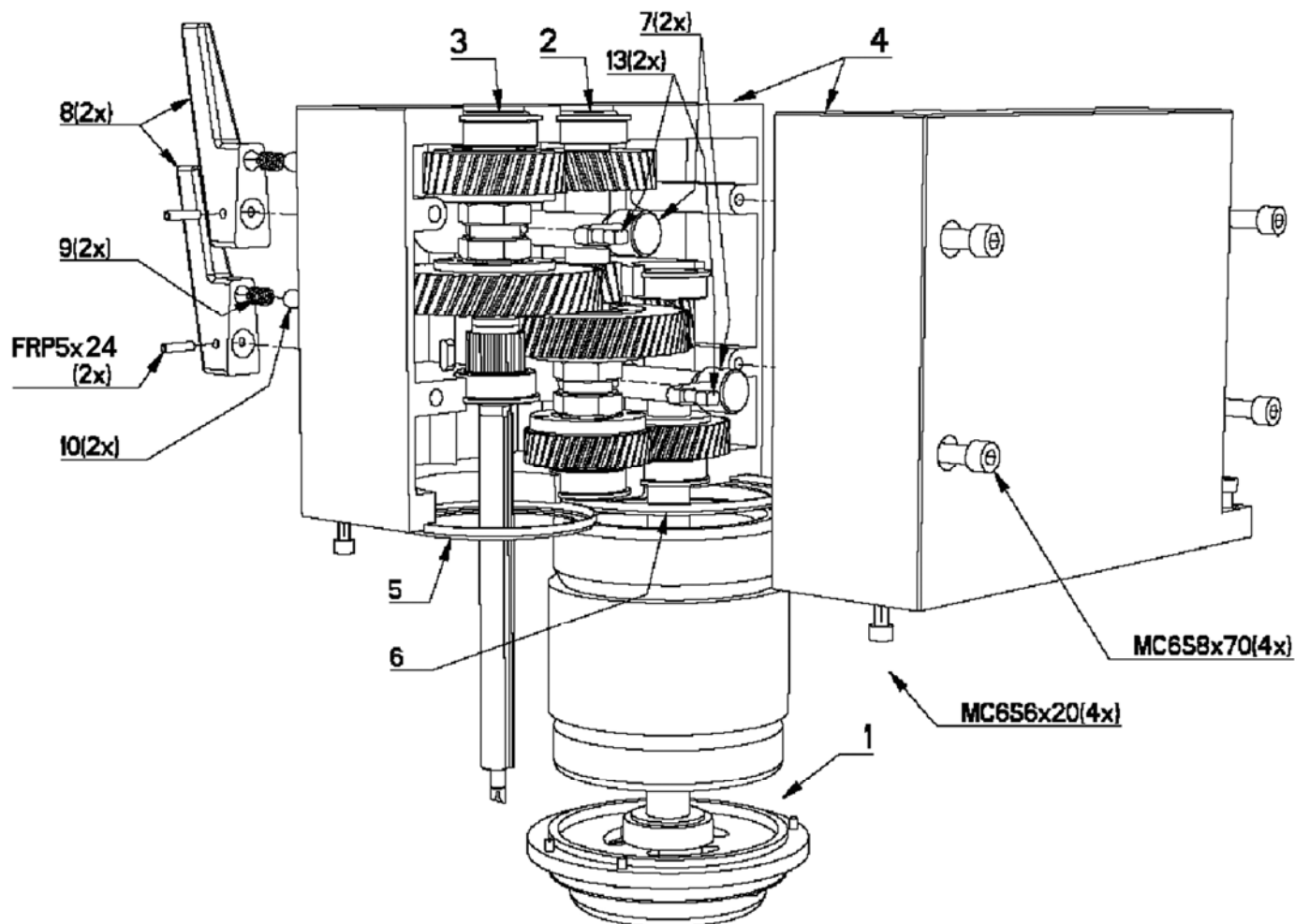
**SKÖTSELINSTRUKTIONER OCH RESERVDDELSLISTA**  
**INSTRUCTIONS AND SPARE PARTS LIST**  
**BEDIENUNGSANLEITUNG UND ERSATZTEILLISTE**

## Spindelhuvud – Drill head – Bohrkopf



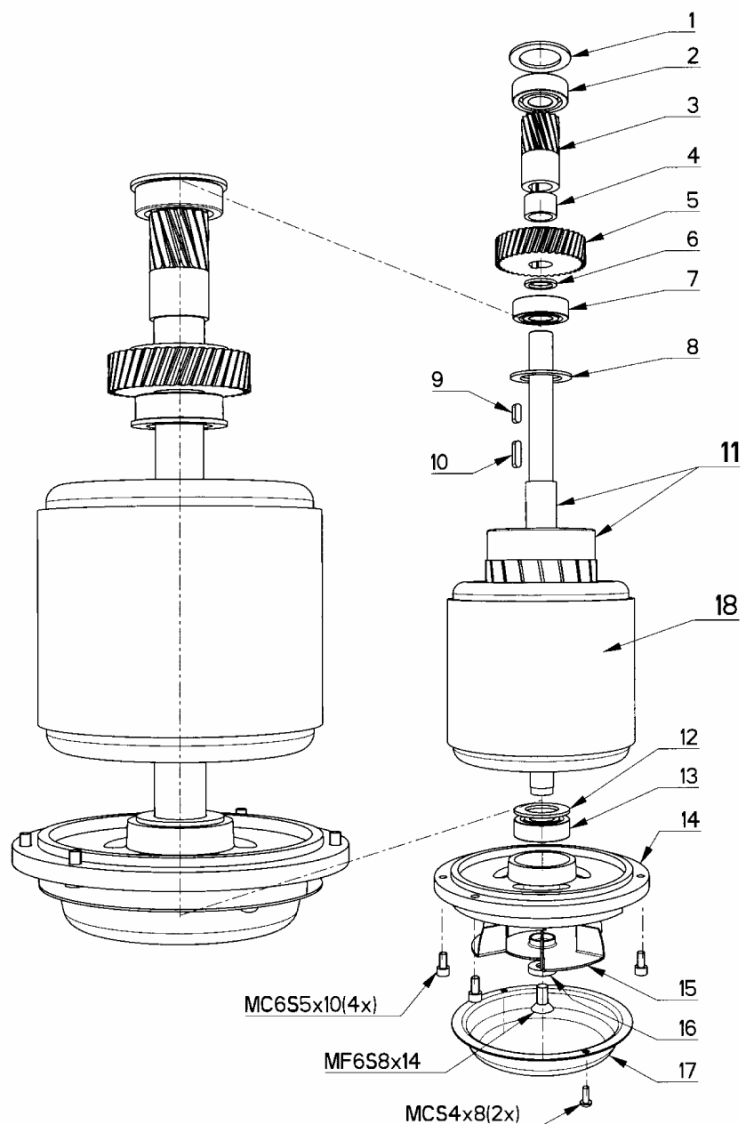
Pos	Art.No.	Benämning	Description	Benennung	Not
1a.	2X08700	Spindelhus	Spindle housing	Spindelgehäuse	manuell
1b.	2X08700-4	Spindelhus	Spindle housing	Spindelgehäuse	M
2a.	2X08404	Växellåda	Gear box	Getriebekasten	manuell
2b.	2X08404-M	Växellåda	Gear box	Getriebekasten	M
3.	2X08710	Spindelhylsa	Spindle sleeve	Spindelhülse	
4a.	2X08752R	Matningsaxel komp.	Feed shaft compl.	Vorschubwelle kompl.	manuell
4b.	2X08514-1	Matningsaxel komp.	Feed shaft compl.	Vorschubwelle kompl.	M
5.	2X08720-1R	Snäckväxel	Worm gear unit	Schneckenwechsel	
6.	2X0870X	Frontkåpa	Front cover	Frontdeckel	
7.	3P01407	Pinne	Pin	Stift	CP 8x36
8.	4U08705	Elboxkåpa	Electric box cover	Elektrokastengehäuse	
9.	3R00014	Ställbar låsspak	Locking lever	Sperrarm	
10.	3S02556	Skruv M6S	Screw	Schraube	12x120
11.	3S02558	Skruv M6S	Screw	Schraube	12x130
12.	3M09122	Låsmutter	Locking nut	Sicherungsmutter	M12
13.	3B04178	Bricka TRB	Washer	Scheibe	13x24x4

## Växellåda – Gear box – Getriebegehäuse



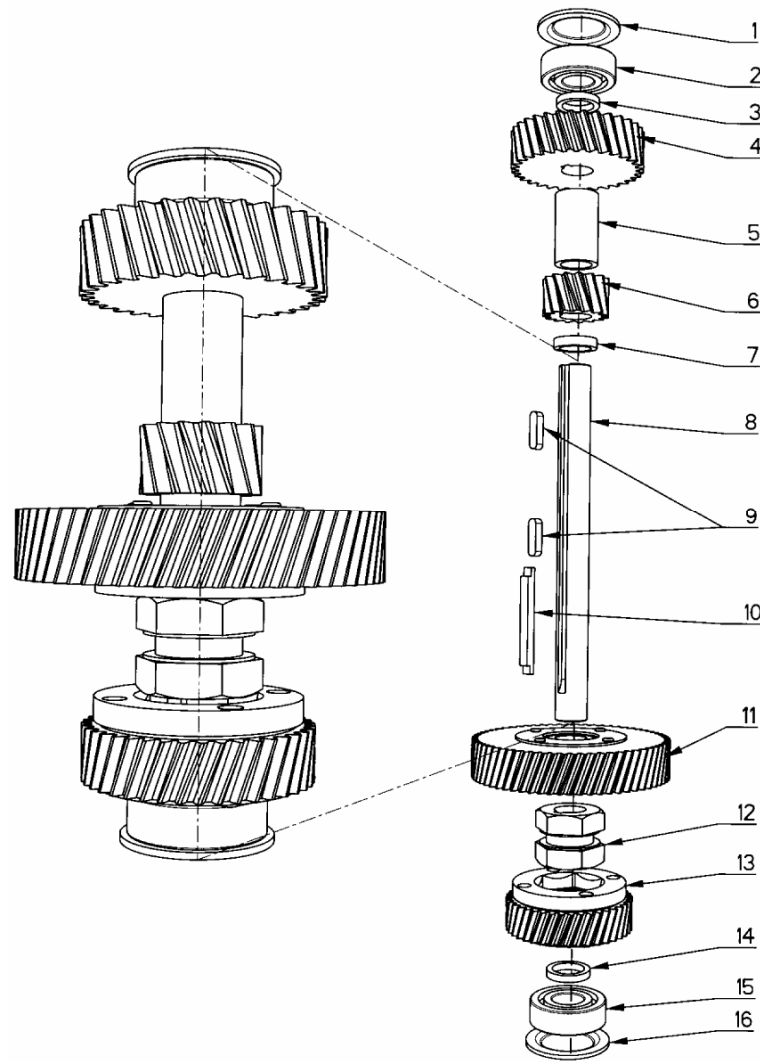
Pos	Art.No.	Benämning	Description	Benennung	Not
1.	2X08404-1	1:a axel kompl.	1:nd shaft complete	1:e Welle kompl.	
2.	2X08404-2	2:a axel kompl.	2:nd shaft complete	2:e Welle kompl.	
3a.	2X08404-3	3:e axel kompl.	3:rd shaft complete	3:e Welle kompl.	manuell
3b.	2X08404-5	3:e axel kompl.	3:rd shaft complete	3:e Welle kompl.	M
4a.	2X08422	Växellådshus kpl.	Gear box complete	Getriebekasten	manuell
4b.	2X08422-1	Växellådshus kpl.	Gear box complete	Getriebekasten	M
5.	4B00174	Styrring	Ring	Ring	
6.	4B00173	Styrring	Ring	Ring	
7.	2X08536	Skiftarm	Gear selector arm	Schaltarm	
8.	4RS0653-1	Växelspak	Gear lever	Schalthebel	
9.	4C02921	Fjäder	Gear	Feder	
10.	3T04028	Stålkula	Steel ball	Schaltgriff	
13.	4T04168	Skiftstift	Shift pin	Stift	

## Motoraxel – Engine shaft – Motorwelle



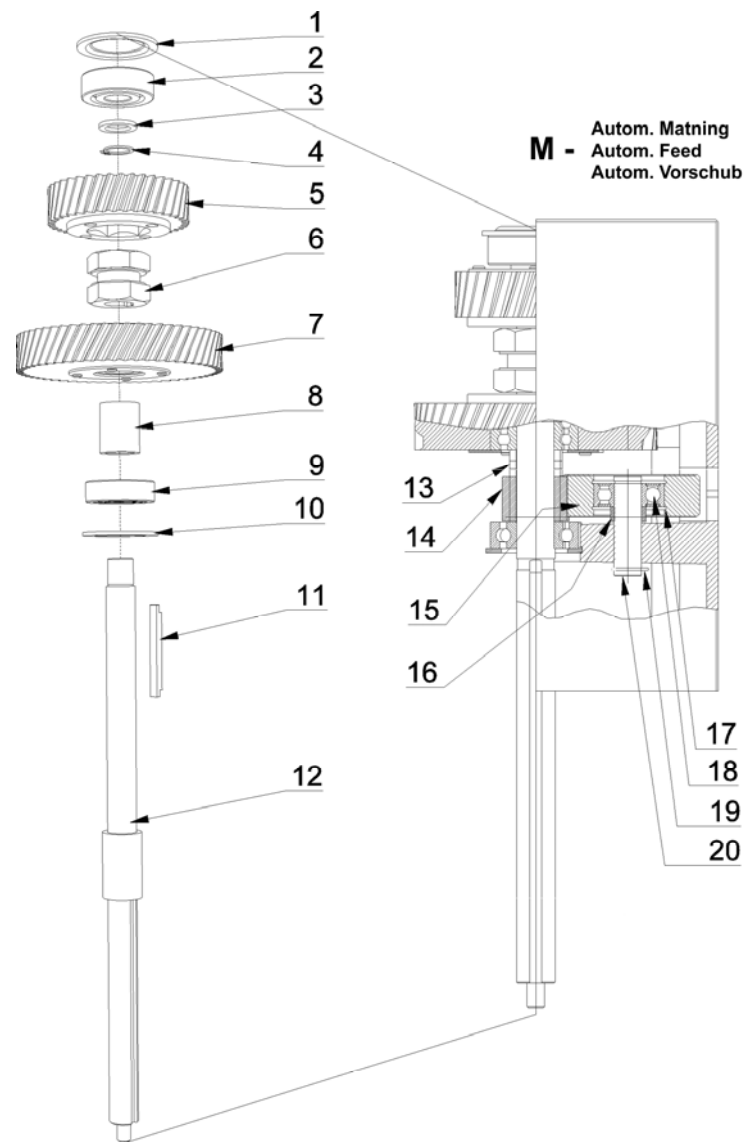
Pos	Art.No.	Benämning	Description	Benennung	Not
1.	4B00137	Löck	Washer	Scheibe	
2.	3L11003	Enrad spårkullager	Ball bearing	Kugellager	6203
3.	2H07969	Kugghjul	Gear	Zahnrad	15-1,5
4.	2D17014	Distanshylsa	Spacing sleeve	Distanzhülse	17x14
5.	2H07972	Kugghjul	Gear	Zahnrad	39-1,5
6.	2D17002	Distanshylsa	Spacing sleeve	Distanzhülse	17x2
7.	3L11003	Enrad spårkullager	Ball bearing	Kugellager	6203
8.	4B00137	Löck	Washer	Scheibe	
9.	3K00184	Kil	Key	Keil	5x5x14
10.	3K00187	Kil	Key	Keil	5x5x20
11.	4X08405	Motoraxel	Rotor shaft	Rotorwelle	
12.	4F06203	Bricka	Washer	Scheibe	FB 6203
13.	3L11003	Enrad spårkullager	Ball bearing	Kugellager	6203
14.	2N01889	Lagerlock	Bearing cover	Lagerdeckel	B-1889
15.	4B00175	Vinghjul	Fan	Ventilator	B-175
16.	2B03449	Bricka	Washer	Scheibe	C-3449
17.	4B01890	Fläktkåpa	Fan cover	Ventilatordeckel	C-1890
18.	3E81100	Stator 80/2-4-70	Stator 80/2-4-70	Stator 80/2-4-70	120-575V

## 2:a axel – 2:nd shaft – 2:e Welle



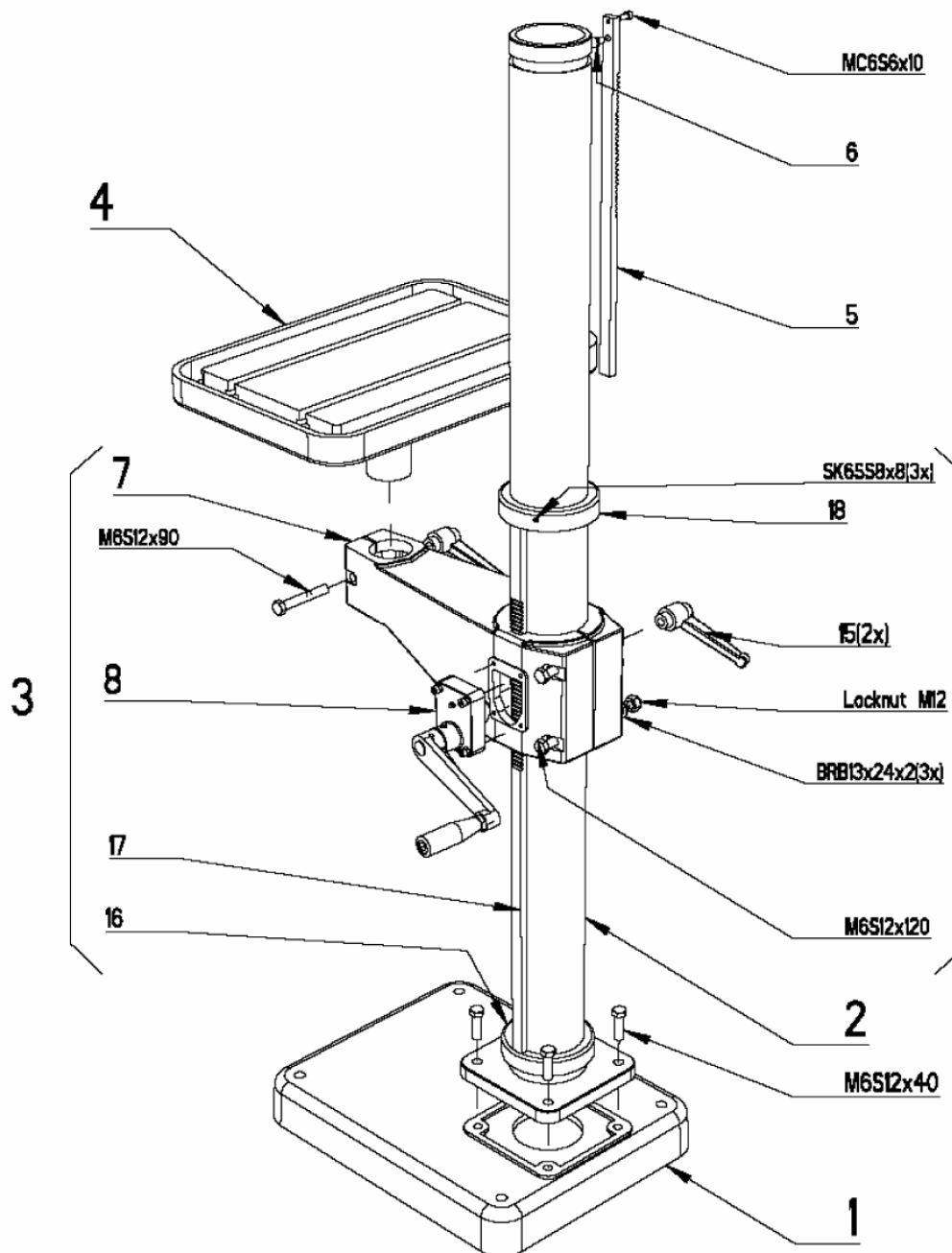
Pos	Art.No.	Benämning	Description	Benennung	Not
1.	4B00138	Lock	Washer	Scheibe	C-138
2.	3L11003	Enrad spårkullager	Ball bearing	Kugellager	6203
3.	2D00009	Distanshylsa	Spacing sleeve	Distanzhülse	17x3,5
4.	2H07971	Kuggjul	Gear	Zahnrad	32-2
5.	2D17038	Distanshylsa	Spacing sleeve	Distanzhülse	17x38
6.	2H07970	Kuggjul	Gear	Zahnrad	15-2
7.	2D00013	Distanshylsa	Spacing sleeve	Distanzhülse	17x5
8.	2A04871	2:a axel	2:nd shaft	2:e Welle	C-4871
9.	3K01187	Kil	Key	Keil	5x5x20
10.	2T06615	Övre kil	Key	Keil	C-6615
11.	2X08408R	Kuggjul kompl.	Gear complete	Zahnrad kompl.	64-1,5
12.	2T04254	Kopplingsklo	Clutch	Kupplung	C-4254
13.	2X08406R	Kuggjul kompl.	Gear complete	Zahnrad kompl.	40-1,5
14.	2D00009	Distanshylsa	Spacing sleeve	Distanzhülse	17x3,5
15.	3L11003	Enrad spårkullager	Ball bearing	Kugellager	6203
16.	4B00138	Lock	Cover	Deckel	C-138

### 3:e axel – 3:rd shaft – 3:e Welle



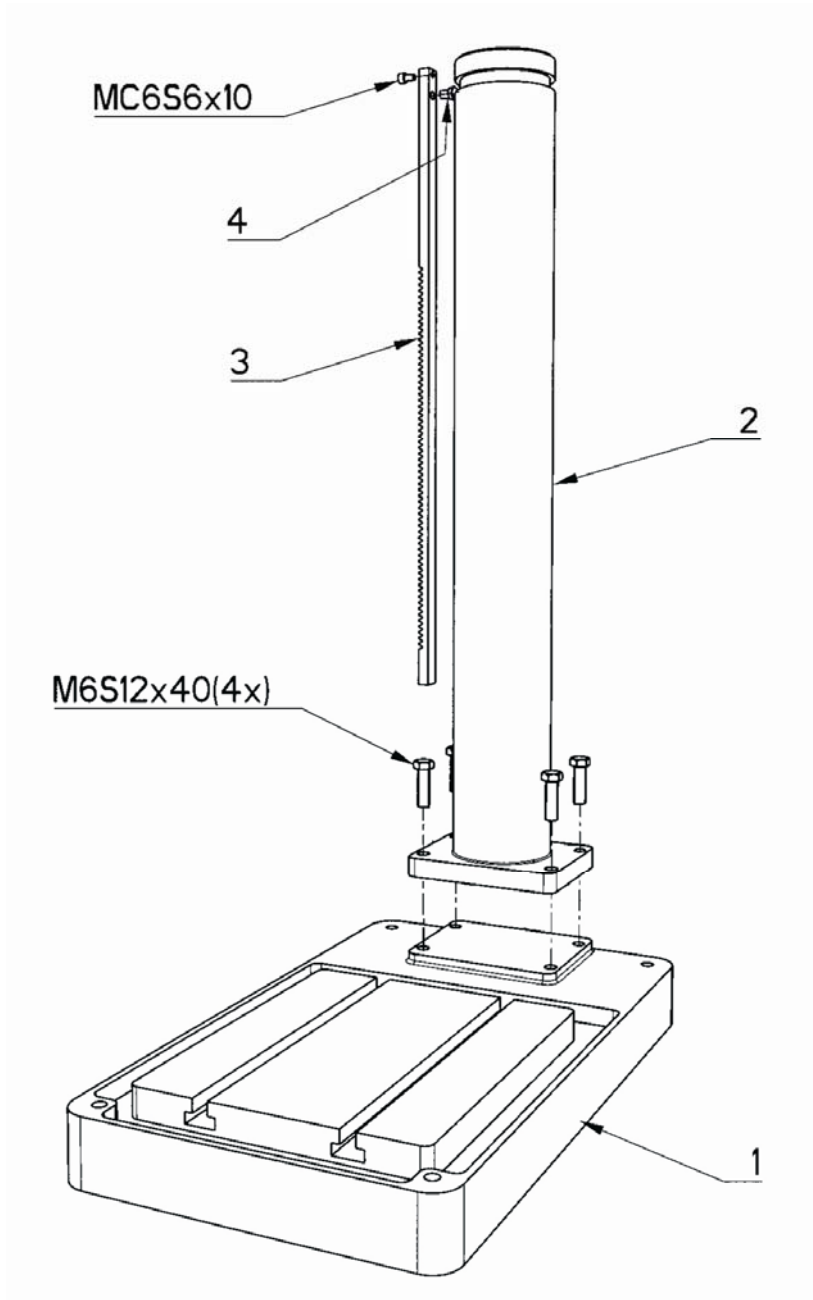
Pos	Art. No.	Benämning	Description	Benennung	Not
1.	4B00138	Lock	Cover	Deckel	C-138
2.	3L16002	Enrad spårkullager	Ball bearing	Kugellager	6302
3.	2D15002	Distanshylsa	Spacing sleeve	Distanzhülse	15x2
4.	3C01117	Spårring	Circlip	Führungsring	SgA 15
5.	2X08413R	Kuggghjul kompl.	Gear complete	Zahnrad kompl.	32-2
6.	2T04254	Kopplingsklo	Clutch	Kupplung	C 4254
7.	2X08411R	Kuggghjul kompl.	Gear complete	Zahnrad kompl.	49-2
8.	2D00006	Distanshylsa	Spacing sleeve	Distanzhülse	17x31,5
9.	3L11003	Enrad spårkullager	Ball bearing	Kugellager	6203
10.	4B00137	Lock	Cover	Deckel	C-137
11.	2T06615	Övre kil	Key	Keil	C-6615
12.	2A08410	3:e axel	3:rd shaft	3:e Welle	B-8410
13a.	2D00011	Distanshylsa	Spacer	Distanzhülse	17x4,5, 2 st/pcs
13b.	2D00009	Distanshylsa	Spacer	Distanzhülse	17x3,5, 1 st/pc
14.	2HSB7501-1	Kuggghjul	Gear wheel	Zahnrad	18-1,5
15.	2X08558	Mellanhjul kompl.	Gear complete feed	Zahnrad kompl. Vorsch.	
16.	4D12006	Dist.hylsa	Spacer	Distanzhülse	12x6,5
17.	3C02131	Spårring	Circlip	Sicherungsring	SGH32, 2st/pcs
18.	3L13001	Kullager	Bearing	Kugellager	6201 2Z
19.	3C01114	Spårring	Circlip	Sicherrungsring	SGA 12
20.	2A08441	Axel till mellanhjul	Feed gear shaft	Welle Vorschubzahnrad	

## Pelare – Column – Säule



Pos	Art.No.	Benämning	Description	Benennung	Not
1.	1B03013	Fotplatta	Base plate	Fussplatte	
2.	4X08300	Pelare	Column	Säule	L=1500
3.	2X08723	Bordarm kompl.	Table arm complete	Tischarm kompl.	
4.	2WS1231	Fyrkantsbord	Table	Tisch	
5.	2X08445	Kuggstång	Rack	Zahnstange	
6.	2T07146	Tapp	Pin	Zapf	
7.	2Y08723	Bordarm	Table arm	Tischarm	
8.	2X08720-1R	Snäckväxel kompl.	Worm gear complete	Schneckengetriebe kompl.	
16.	2N00186R	Nedre ring	Lower ring	Unterer Ring	
17.	2I03598	Kuggstång	Rack	Zahnstange	
18.	2N03668R	Övre ring	Upper ring	Oberer Ring	

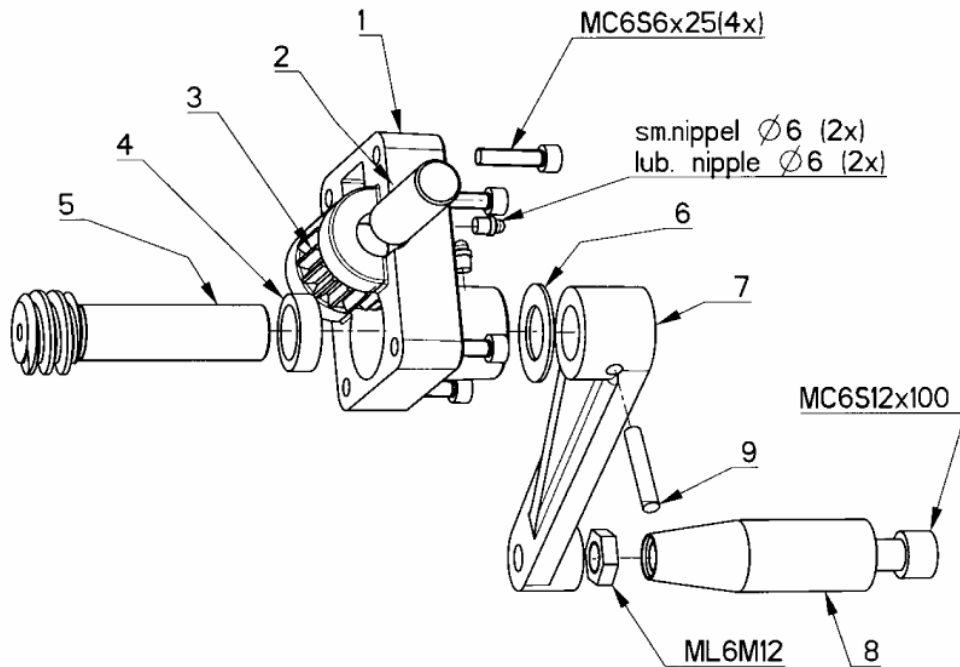
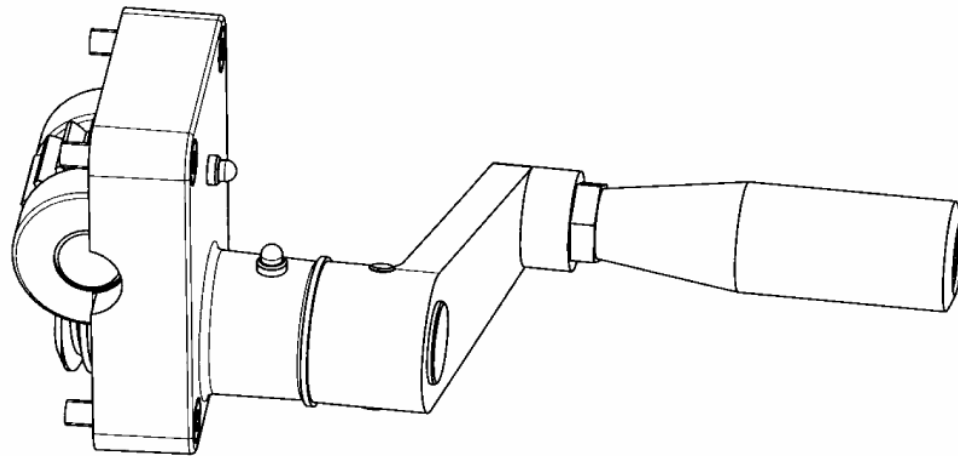
## Pelare bänk – Column bench type drill – Säule Tischbohrmaschine



Pos	Art.No.	Benämning	Description	Benennung	Not
1.	1B03016	Bänkplatta	Base plate	Fussplatte	
2.	4ZS1232	Bänkelare	Column	Säule	
3.	2X08545	Kuggstång kompl.	Rack	Zahnstange	
4.	2T07146	Tapp	Pin	Zapfen	

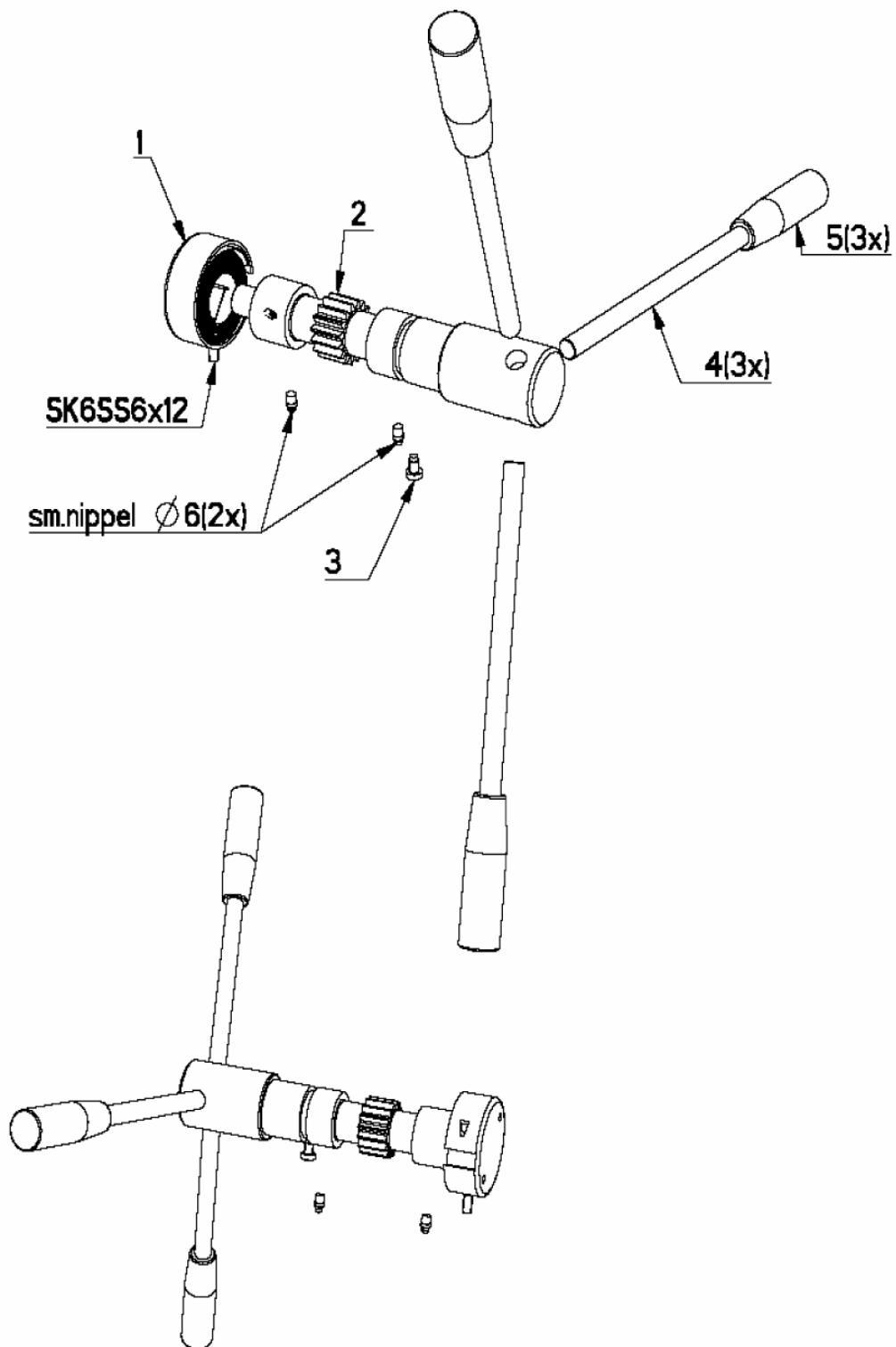


2X08720 – Snäckväxelhus kompl. – Worm gear box compl. – Schneckengetriebegehäuse kompl.



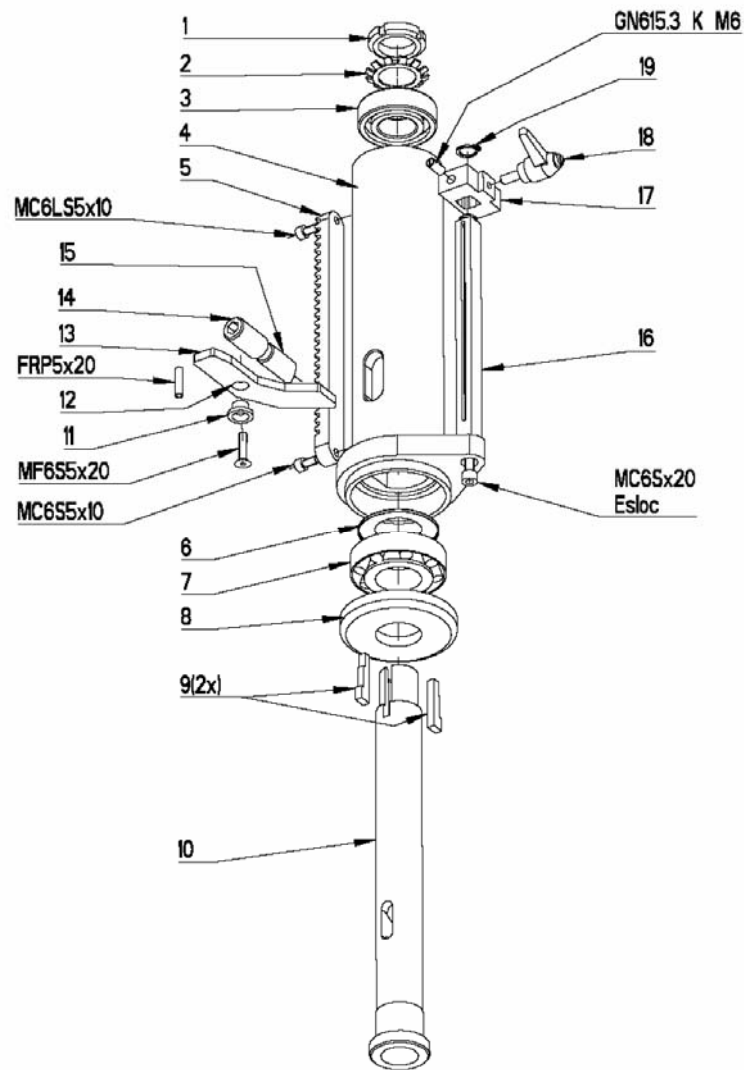
Pos	Art.No.	Benämning	Description	Benennung	Not
1.	2N08720	Snäckväxelhus	Worm gear box	Schneckengetriebegehäuse	
2.	2A08725	Axel	Shaft	Welle	
3.	2HS1201	Kuggjul	Gear	Zahnrad	
4.	2D20008	Distansring	Spacer	Distanzring	20x8
5.	2IS1203	Snäckskruv	Worm shaft	Schneckenwelle	
6.	3L00021	Glidbricka	Washer	Scheibe	
7.	2RS1182	Vev	Crank	Kurbel	
8.	3R01106	Handtag	Handle	Ballengriff	
9.	3S04444	Skruv	Screw	Schraube	SK6SS 8x8

## Matningsaxel (manuell) – Feed shaft (manual) – Vorschubwelle (manuell)



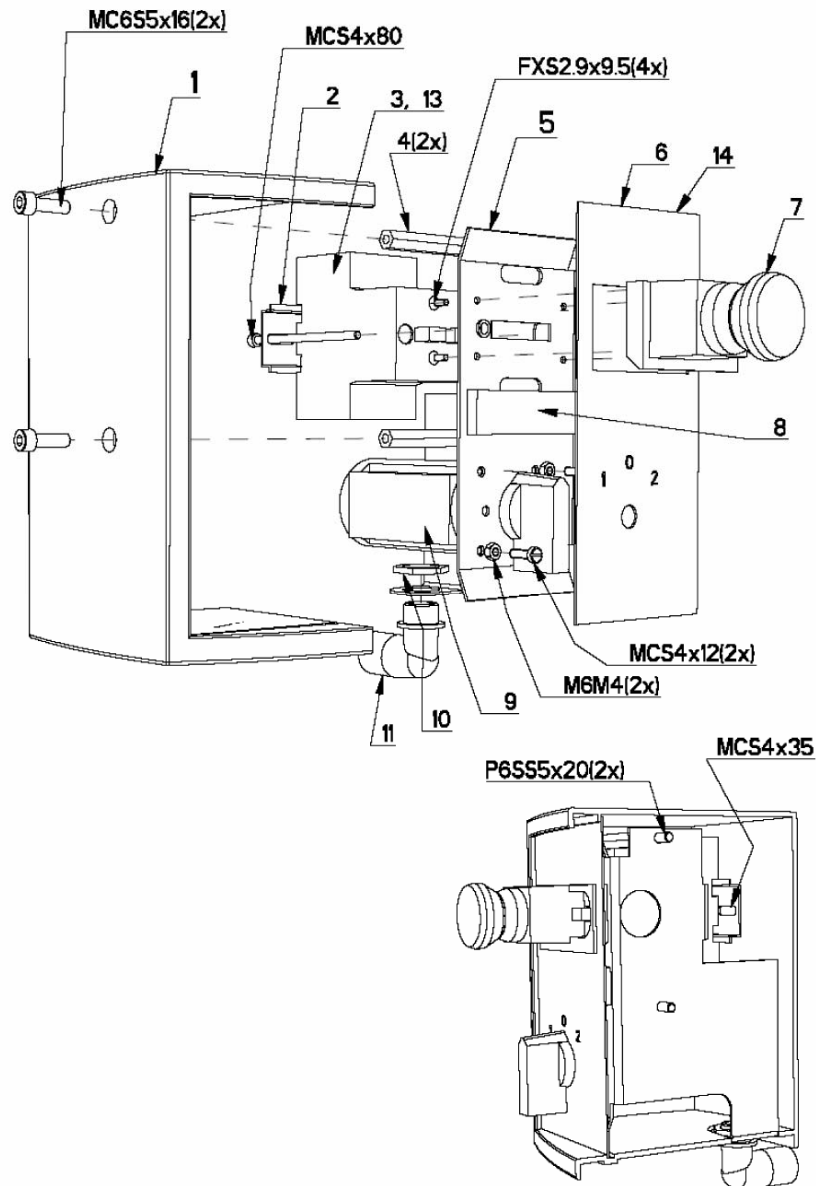
Pos	Art.No.	Benämning	Description	Benennung	Not
1.	4XS2150	Fjäderhus kompl.	Spring housing cpl.	Federgehäuse kompl.	
2.	2I08752	Matningsaxel	Feed shaft	Vorschubwelle	
3.	4S04211	Tappskruv	Pin screw	Zapfschraube	
4.	2E08758	Matningsspak	Feed lever	Vorschubhebel	3 st/pcs
5.	3R04004	Handtag	Handle	Ballengriff	3 st/pcs

## Spindelhylsa – Spindle sleeve – Spindelhülse



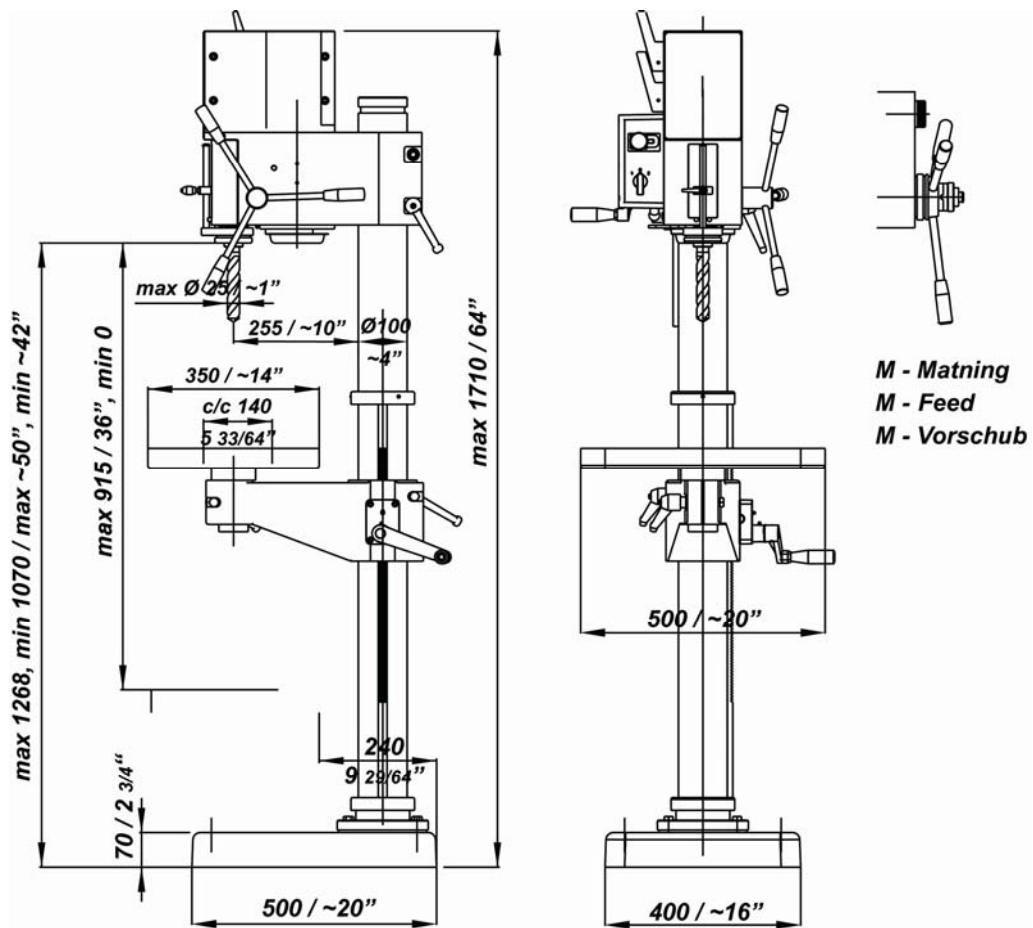
Pos	Art.No.	Benämning	Description	Benennung	Not
1.	3M06005	Mutter	Nut	Mutter	MK 5
2.	4B00155	Låsbricka	Locking washer	Sicherungsscheibe	
3.	3L15005	Enrad.spårkullager	Ball bearing	Kugellager	6205
4.	2G08710	Spindelhylsa	Spindle sleeve	Spindelhülse	
5.	2I08753	Kuggstång	Rack	Zahnstange	
6.	4B03769	Bricka	Washer	Scheibe	
7.	3L51006	Kon.rullager	Taper roller bearing	Rollenlager	30206
8.	2TS1106	Rullagerlock	Roller bearing cover	Rollenlagerdeckel	
9.	2T08386	Kil	Key	Keil	
10.	2A08418-1R	Borrspindel	Spindle	Bohrspindel	
11.	2T08593	Distanshylsa	Spacing sleeve	Distanzhülse	
12.	3B06003	Bricka	Washer	Scheibe	
13.	2T08547	Anslag	Stop	Anschlag	
14.	3S08622	Skruv	Screw	Schraube	P6SS 16x25
15.	2T08714	Klämback	Collet jaw	Klemmbacke	
16.	2A08755	Djupmåttstång	Depth gauge rod	Tiefenmassstange	
17.	2T08757	Stopp för matning	Stop	Anschlag	
18.	3R00002	Handtag	Locking lever	Klemmhebel	M6x16
19.	3C01114	Spårring	Circlip	Führungsring	SgA12

## 2X08705 – Ellåda – Electric Box – Elektrokasten

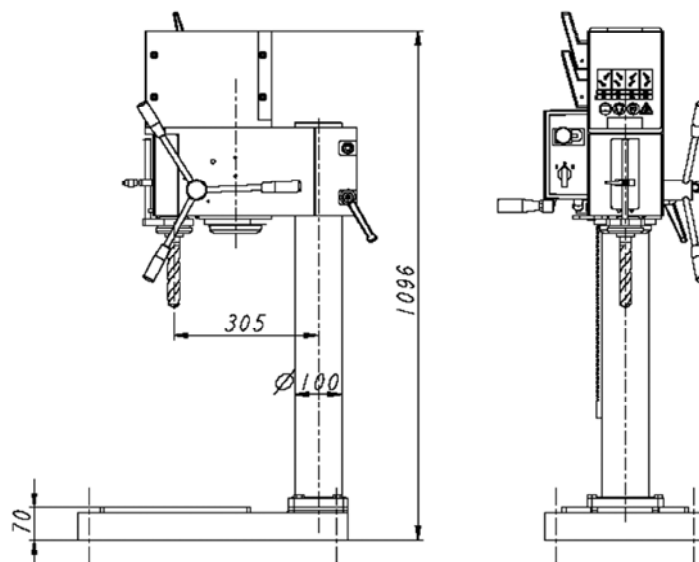


Pos	Art.Nr.	Benämning	Description	Benennung	
1.	4U08705	Elboxkåpa	Electric box cover	Elektrokastengehäuse	
2.	2L08712	Ankarsken	Rail anchor	Schienenklemme	
3.	3E10600	Motorskydd	Motor protector	Motorschutz	
4.	2E08713	Elboxdistanspinne	Electric box distance tube	Elektrokasten Abstandstift	
5.	4L08706	Fästplåt	Anchor plate	Halteblech	
6.	4L09711-1	Elboxpanel	Electric box plate	Elektrokastenschild	
7.	3E16227	Nödstoppknapp	Emergency stop	Notstopp	
8.	3T18003	Svampgummilist	Rubber moulding	Gummifassung	15x8
9.	3E06016	Handpolomkopplare	Pole reverser	Polumschalter	
10.	3E19083	Kontramutter	Nut	Mutter	
11.	3E19225	Förskruvning	Nipple	Verschraubung	
13.	3E10610	Undersp.utlösare	Under volt release	Underspanningsauslöser	
14.	4L09711-2	Elboxpanel revers.	Electric box plate rev.	Elektrokastenschild rev. (Alternativ)	

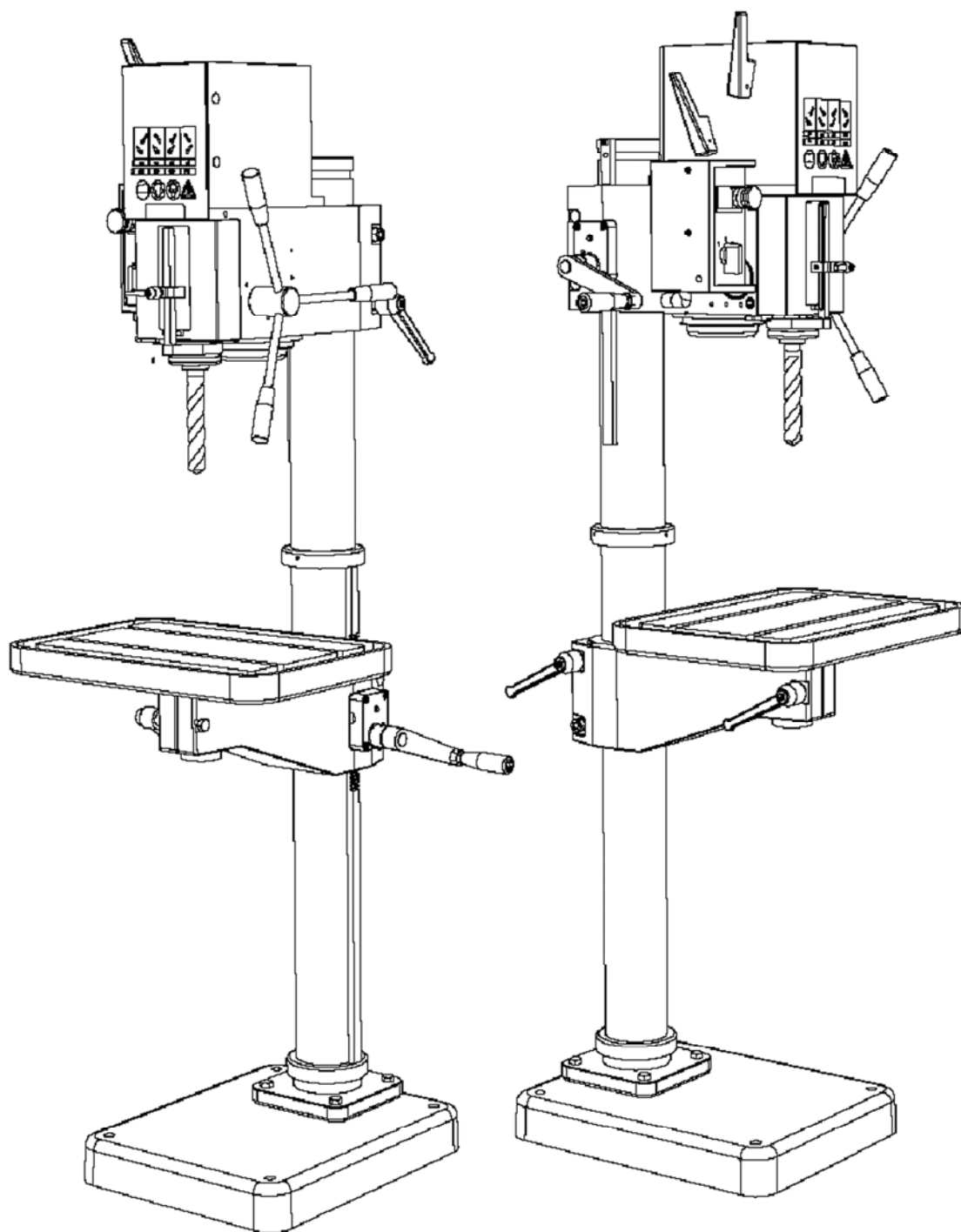
# Måttskiss – Dimension sketch – Masskizze



25 – måttskiss



25 – måttskiss bänk



25 – vy vh

# Elschema – Electric diagram – Elektrodiagramm

