

# JET<sup>®</sup>

## Operating Instructions and Parts Manual 30-inch Direct Drive Drill Press

Model J-2360

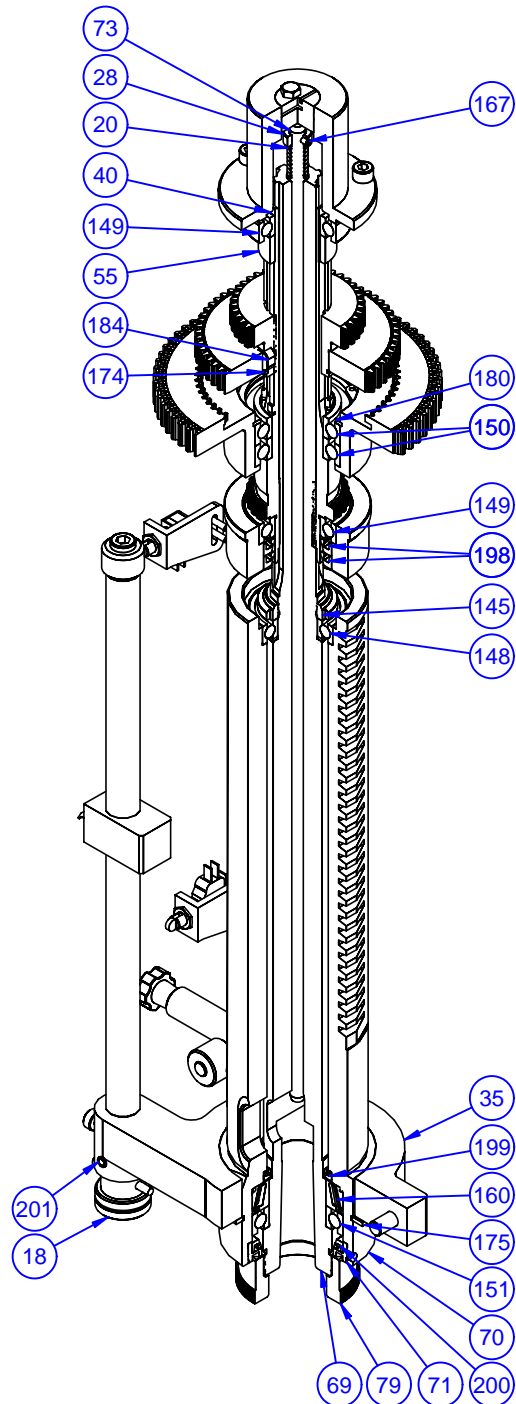


**WALTER MEIER (Manufacturing) Inc.**

427 New Sanford Road  
LaVergne, Tennessee 37086  
Ph.: 800-274-6848  
[www.waltermeier.com](http://www.waltermeier.com)

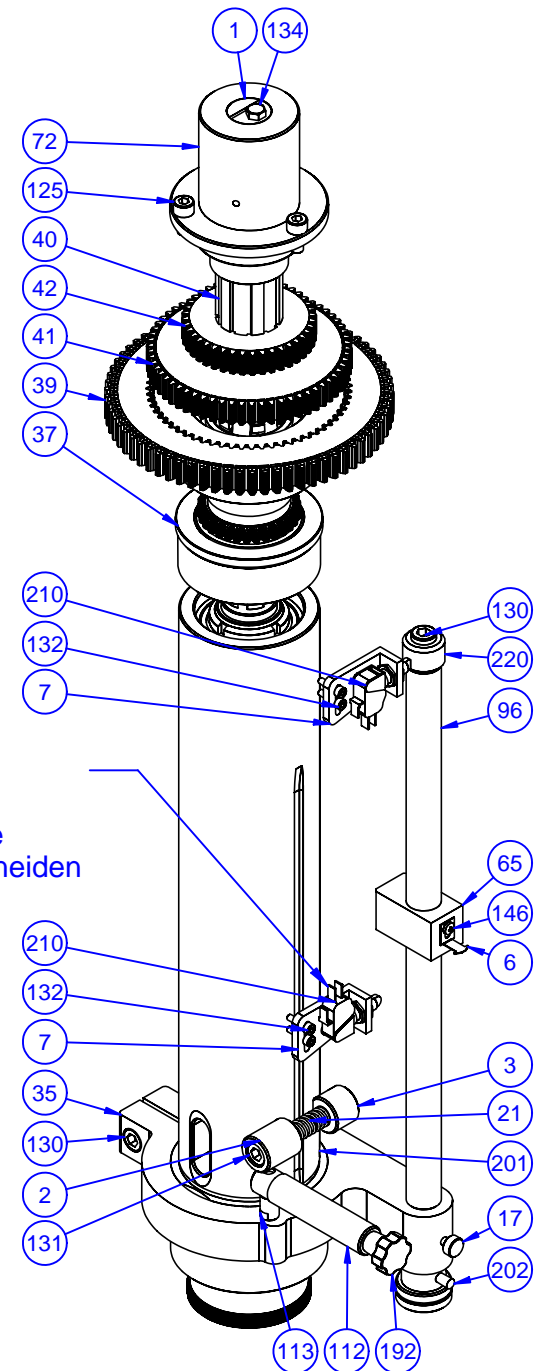
**Part No. M-354051**  
Revision G 06/2013

Copyright © 2013 Walter Meier (Manufacturing) Inc.

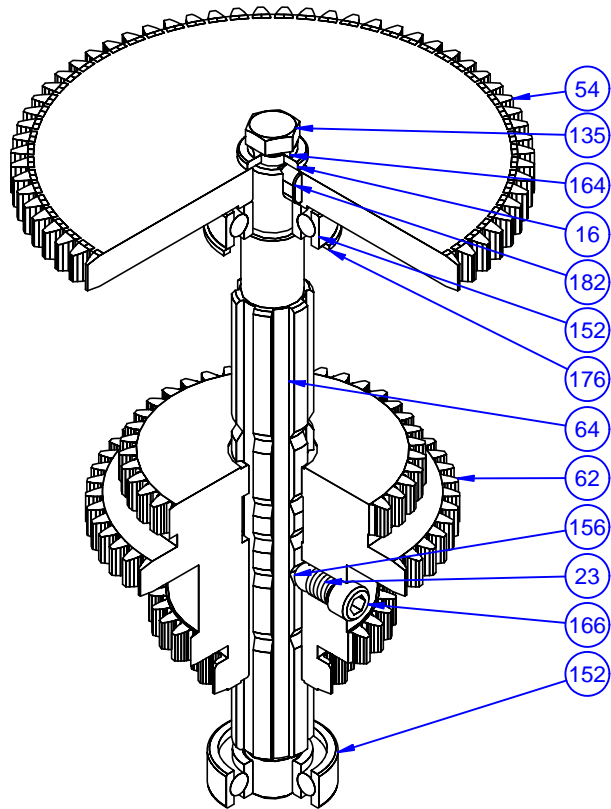


EJE PORTA HERRAMIENTAS  
 DRILLING SPINDLE  
 AXE PORTE OUTILLAGE  
 BUHRFUTTERACHSE

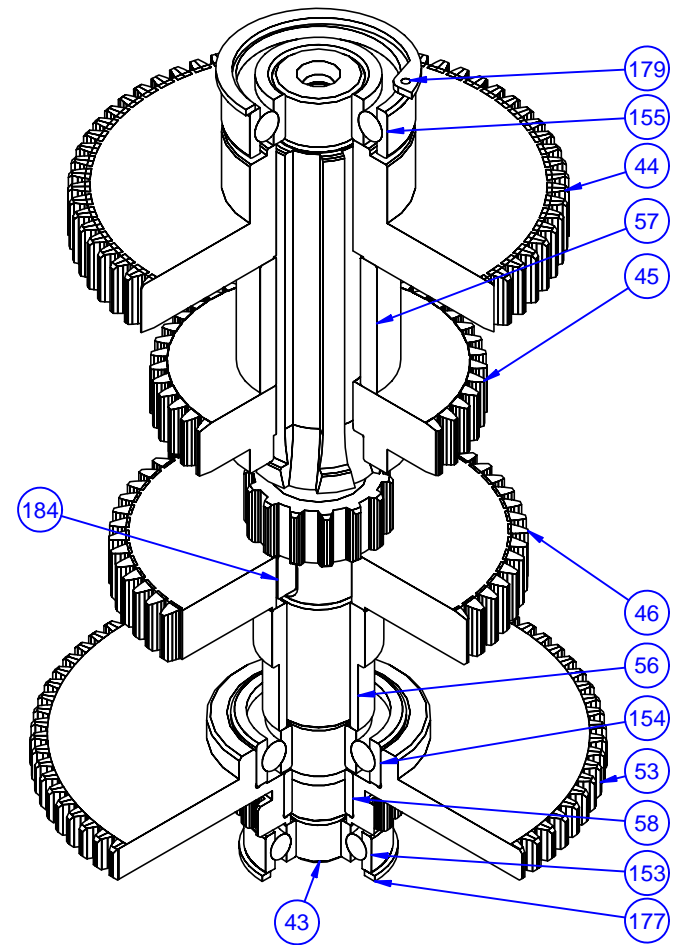
SÓLO en caso de Inversión para Roscado  
 ONLY with Turning for tapping  
 SEULEMENT pour Inversion pour Taraudage  
 NUR mit Umkehrvorrichtung für Gewindeschneiden



Denominación: EJE PORTA HERRAMIENTAS		Dibujado	Ainara	Construcciones Mecanicas S.A.
		Fecha	07-10-04	
Modelo	TCA-50	Nº Máquina		ERLO Azkoitia
Revisión	Fecha	Nº Serie		



EJE INTERMEDIO: AVANCE  
 COUNTERSHAFT : FEED  
 AXE INTERMÈDE: AVANCE  
 INTERMEDIERENACHSE: VORSCHUB

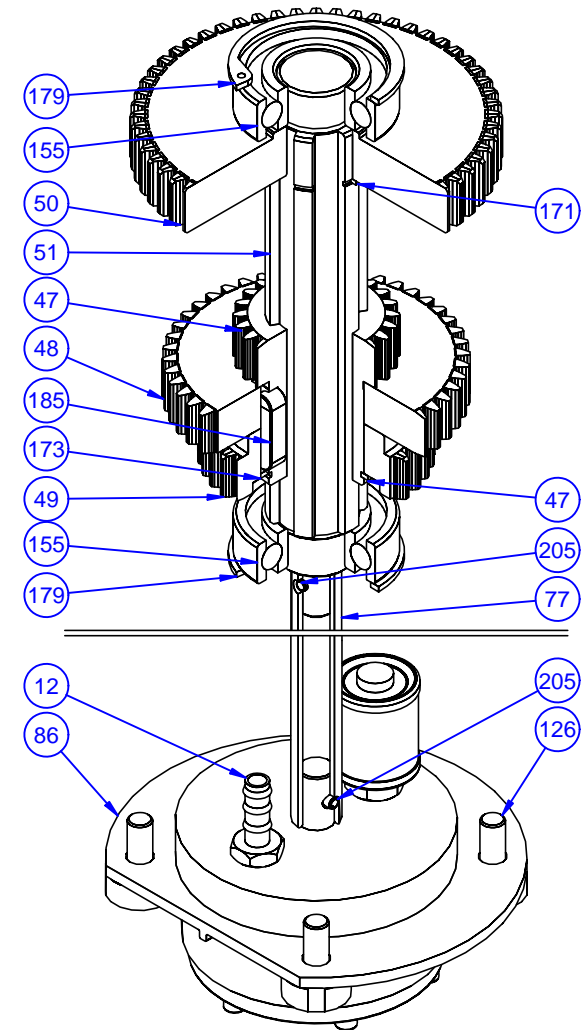
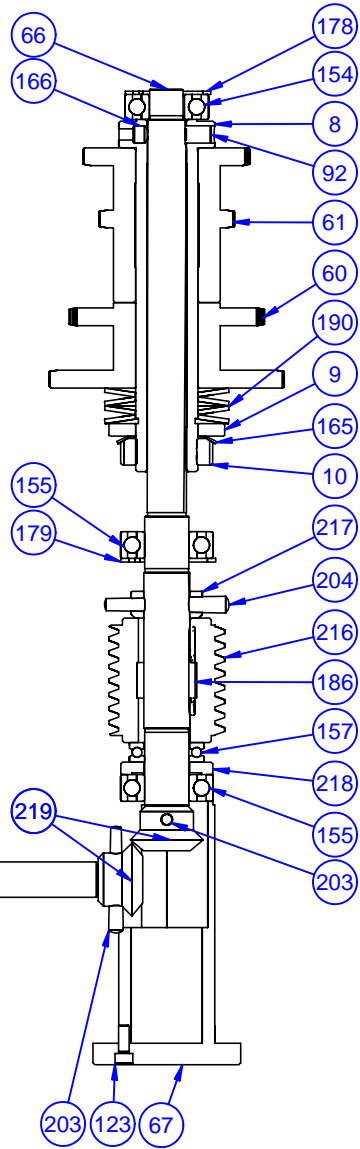


EJE INTERMEDIO: VELOCIDAD  
 COUNTERSHAFT : SPEED  
 AXE INTERMÈDE: VITESSE  
 INTERMEDIERENACHSE: GESCHWINDIGKEIT

Denominación:		EJES INTERMEDIOS		Dibujado	Ainara	Construcciones Mecanicas S.A.
				Fecha	07-10-04	
Modelo	TCA-50			Nº Máquina		<b>ERLO</b> Azkoitia
Revisión		Fecha		Nº Serie		

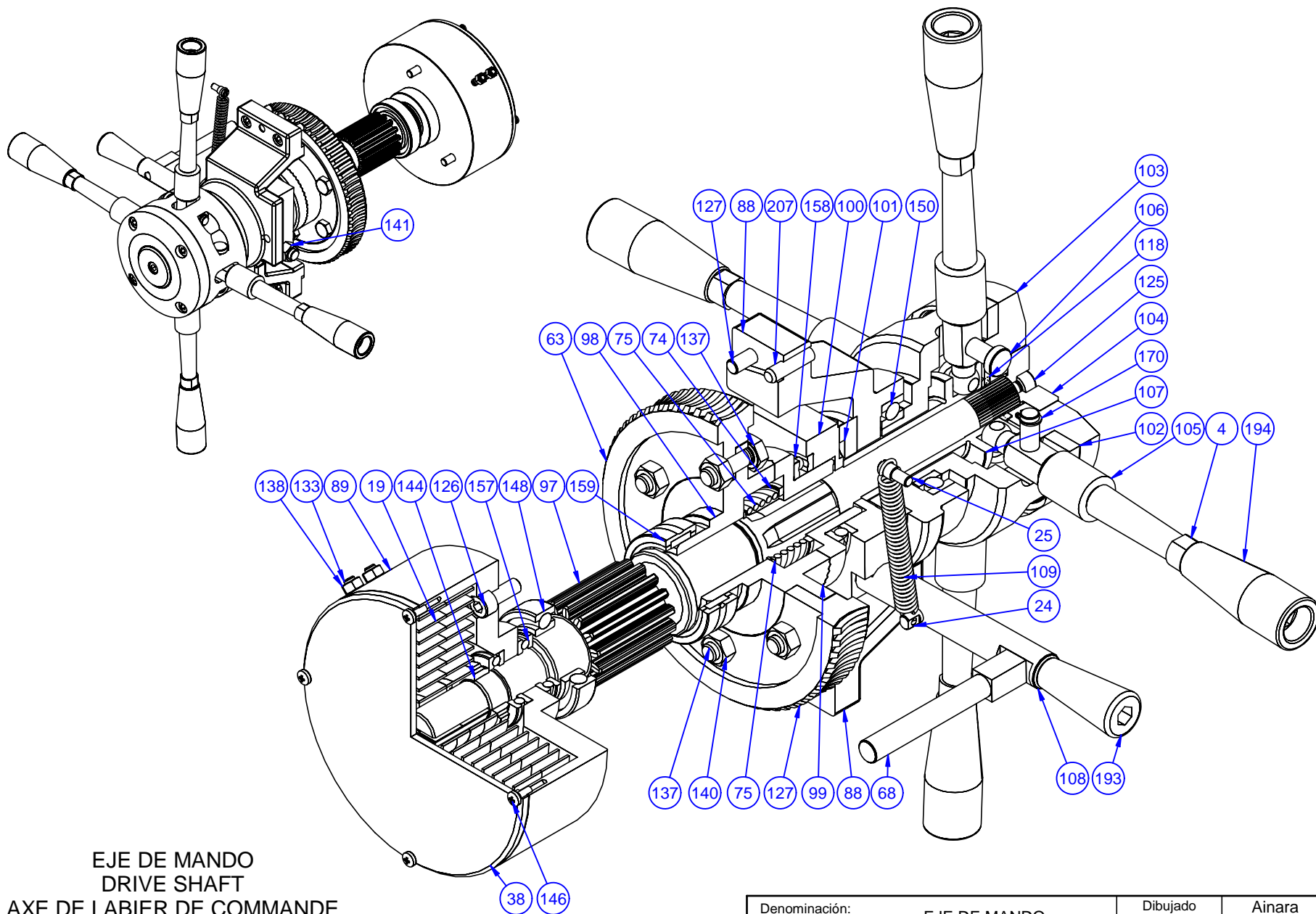
EJE AVANCE  
 FEEDSPINDLE  
 AXE POUR AVANCE  
 ACHSE FÜR DER VORSCHUB

VOLANTE FRONTAL  
 FRONTAL WHEEL  
 VOLANT FRONTAL  
 VORDERES HANDRAD



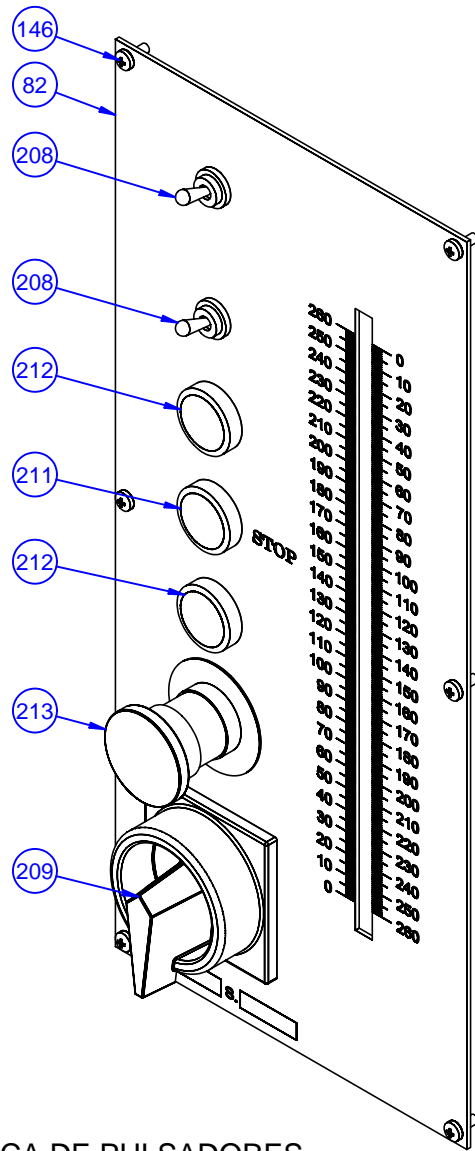
EJE BOMBA  
 BOMBSPINDLE  
 AXE DE LA POMPE  
 PUMPENACHSE

Denominación:		EJE AVANCE - EJE BOMBA		Dibujado	Ainara	Construcciones Mecanicas S.A.
				Fecha	07-10-04	
Modelo	TCA-50			Nº Máquina		<b>ERLO</b> Azkoitia
Revisión		Fecha		Nº Serie		



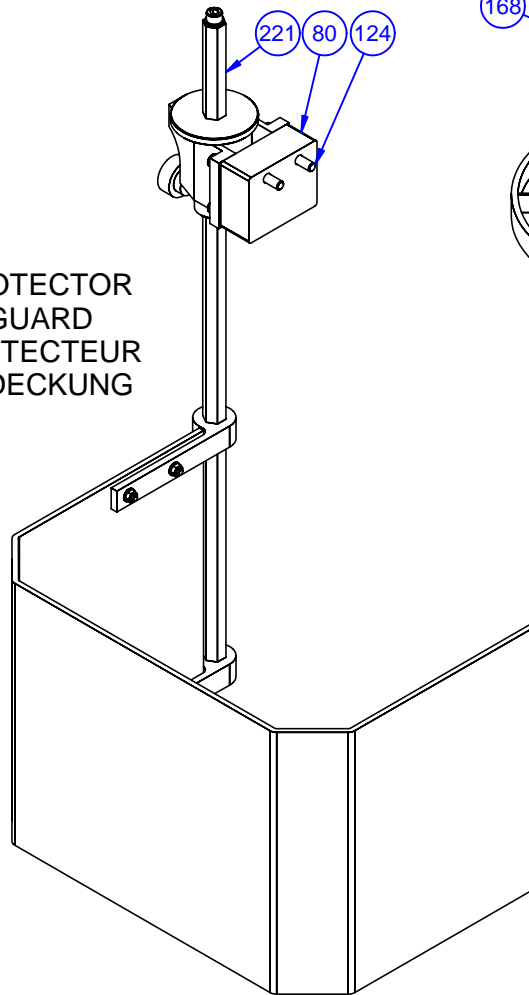
EJE DE MANDO  
 DRIVE SHAFT  
 AXE DE LABIER DE COMMANDE  
 LEITACHSE

Denominación:	EJE DE MANDO	Dibujado	Ainara	Construcciones Mecanicas S.A.
		Fecha	07-10-04	
Modelo	TCA-50	Nº Máquina		<b>ERLO</b> Azkoitia
Revisión	Fecha	Nº Serie		

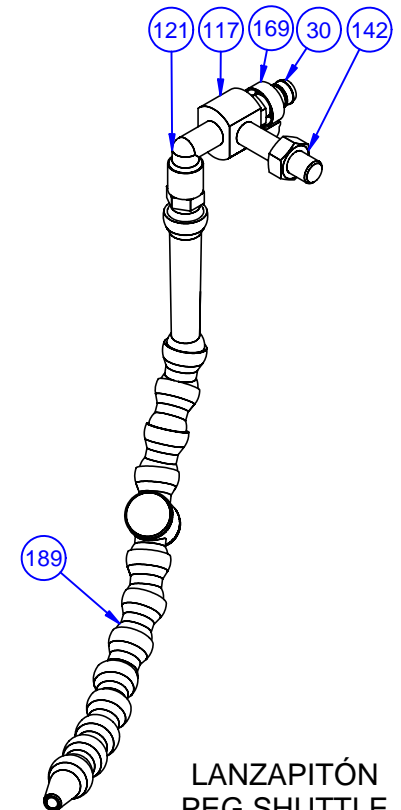
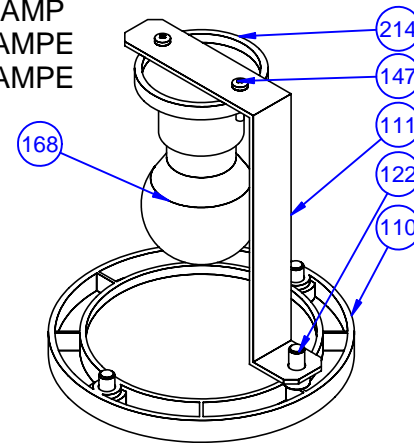


PLACA DE PULSADORES  
CONTROL PANEL  
PANEAU DE COMMANDE  
DRUCKTASTENFELD

PROTECTOR  
GUARD  
PROTECTEUR  
ABDECKUNG



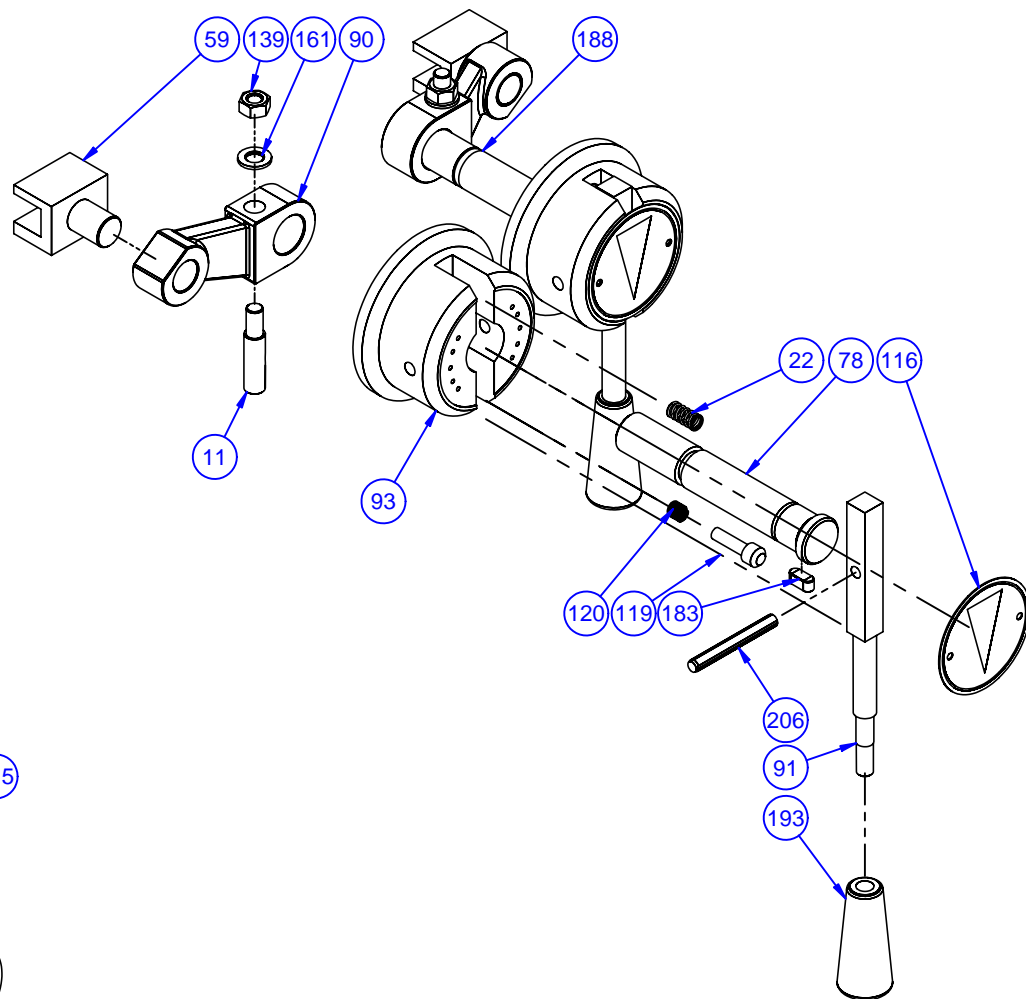
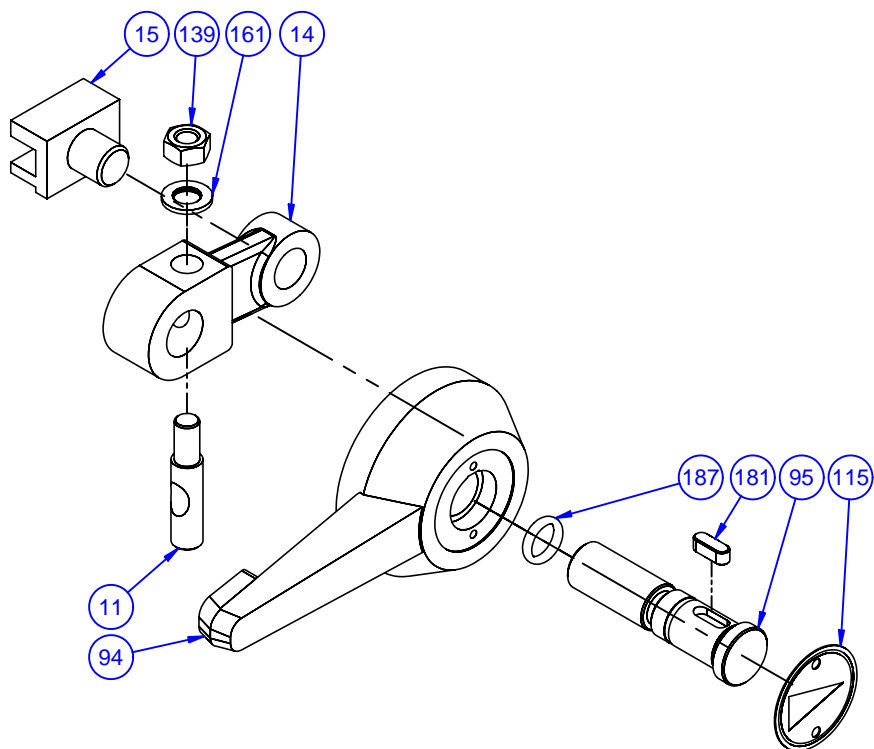
LÁMPARA  
LAMP  
LAMPE  
LAMPE



LANZAPITÓN  
PEG SHUTTLE  
LANCE TUYAU  
MUNDSTÜCKWERFER

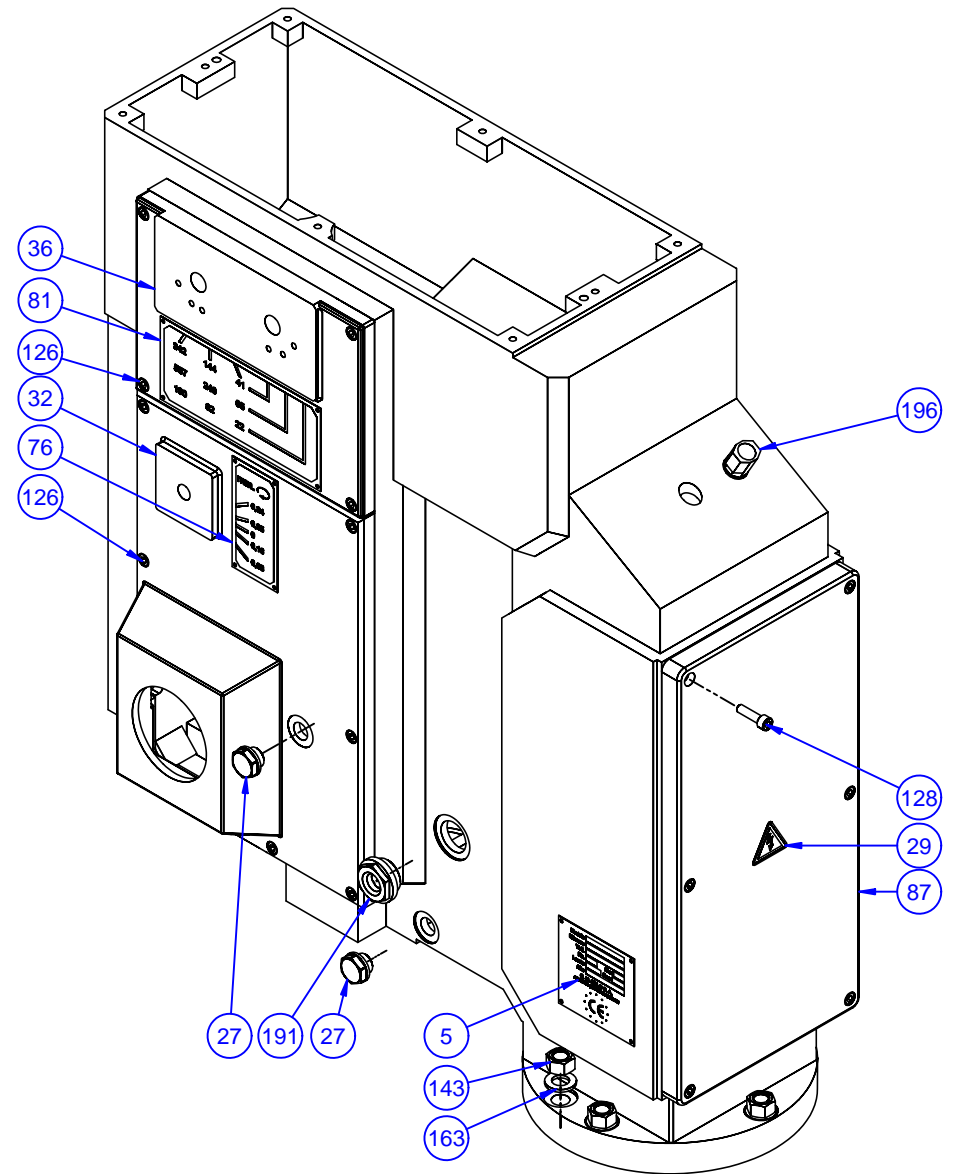
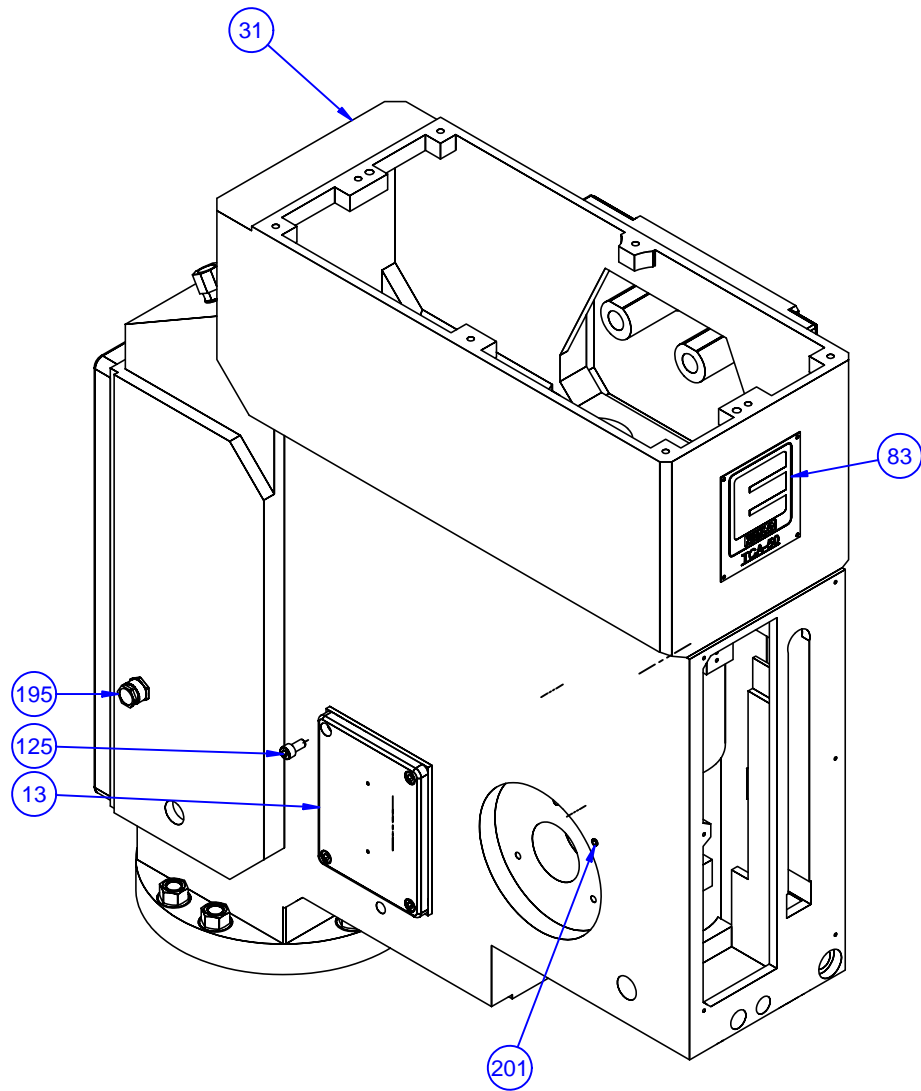
Denominación:		PLACA DE PULSADORES-LANZAPITÓN-PROTECTOR		Dibujado	Ainara	Construcciones Mecánicas S.A.
				Fecha	07-10-04	
Modelo	TCA-50			Nº Máquina		<b>ERLO</b> Azkoitia
Revisión	Fecha			Nº Serie		

MANDO CAMBIOAVANCES  
 FEEDCHANGE CONTROL  
 COMMANDE POUR AVANCES  
 SCHALTUNGSTEUERUNG FÜR VORSCHUB



MANDO CAMBIO VELOCIDADES  
 SPEEDCHANGE CONTROL  
 COMMANDE POUR VITESSE  
 SCHALTUNGSTEUERUNG FÜR GESCHWINDIGKEIT

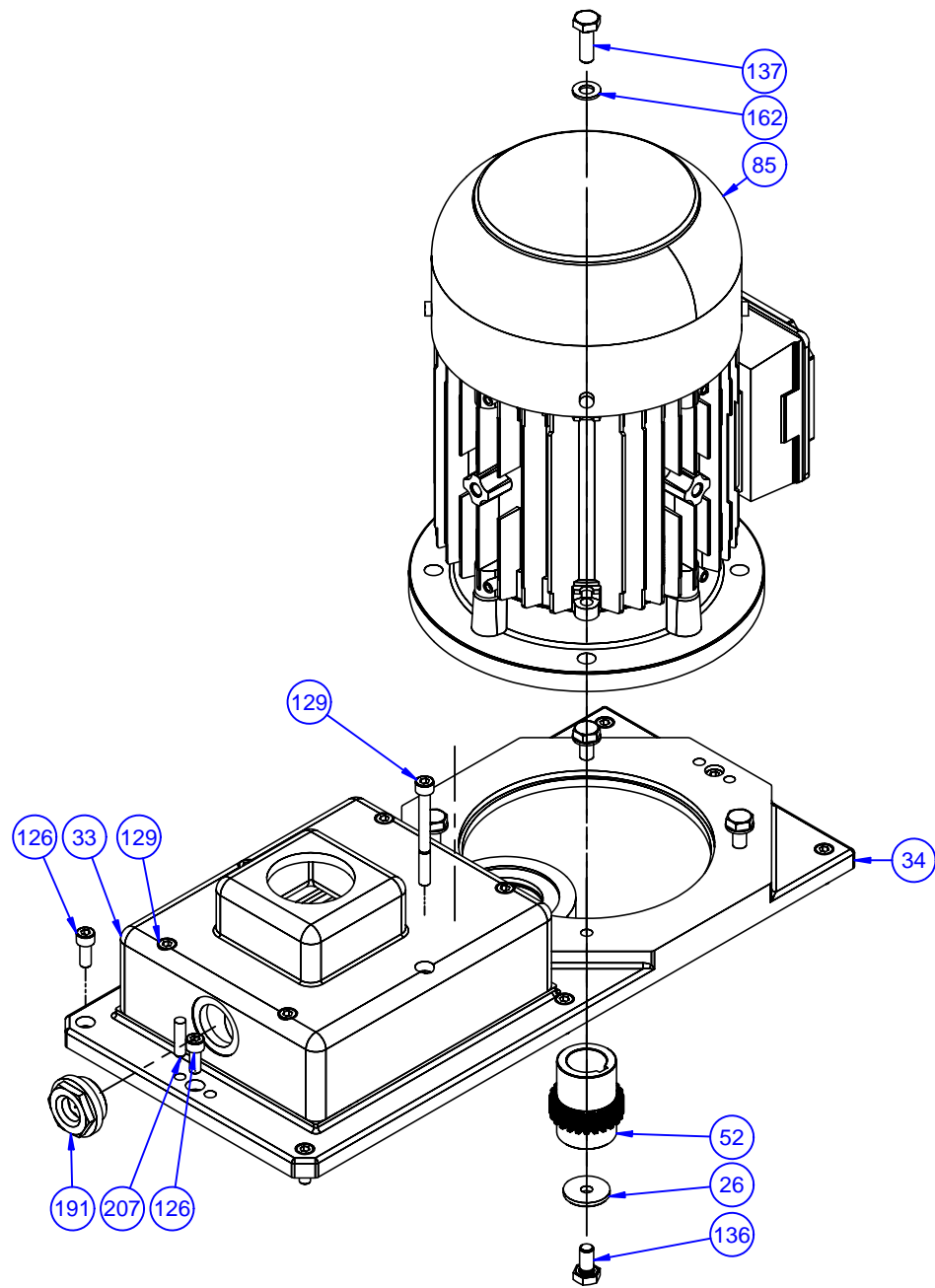
Denominación:	MANDOS CAMBIOS		Dibujado	Ainara	Construcciones Mecanicas S.A.
			Fecha	07-10-04	
Modelo	TCA-50		Nº Máquina		<b>ERLO</b> Azkoitia
Revisión	Fecha		Nº Serie		



CABEZAL  
HEADSTOCK  
POUPEE  
KOPFSTUCK

Denominación:		CABEZAL - BLOCAJE		Dibujado	Ainara	Construcciones Mecanicas S.A.
				Fecha	07-10-04	
Modelo	TCA-50			Nº Máquina		<b>ERLO</b> Azkoitia
Revisión	Fecha			Nº Serie		





EJE MOTOR  
 MOTOR SPINDLE  
 AXE MOTEUR  
 MOTORACHSE

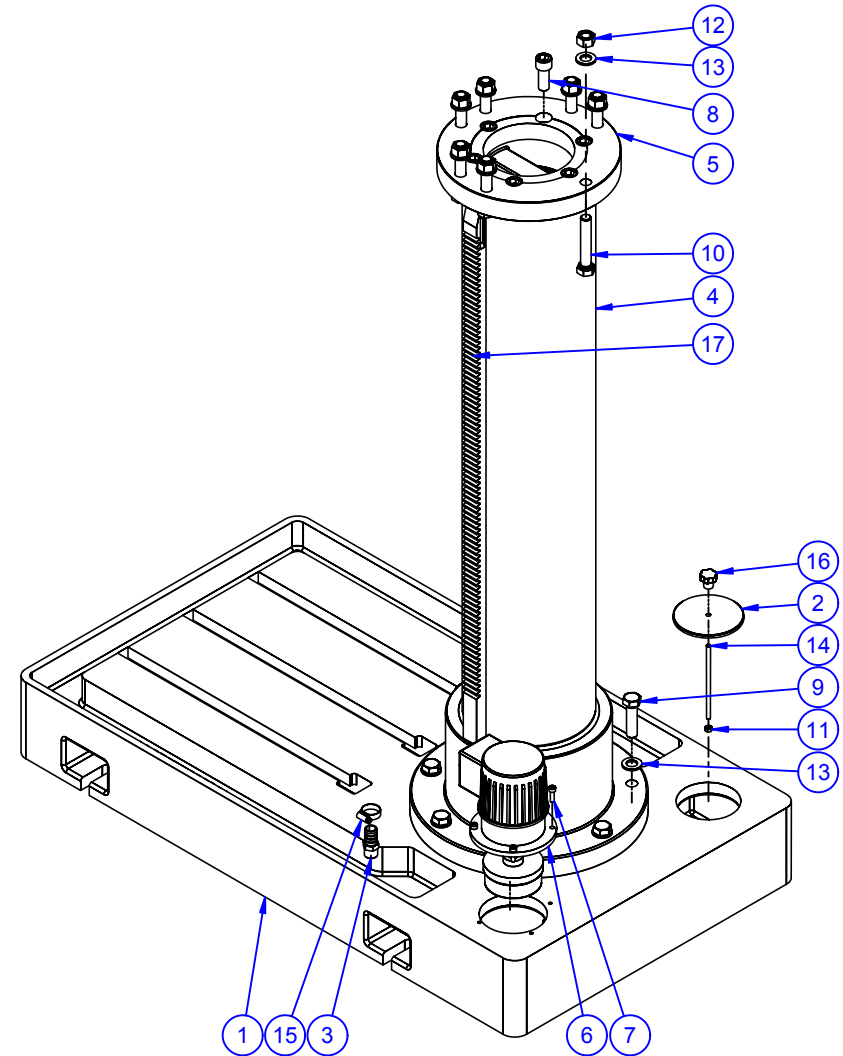
Denominación:		EJE MOTOR		Dibujado	Ainara	Construcciones Mecánicas S.A.
				Fecha	07-10-04	
Modelo	TCA-50			Nº Máquina		<b>ERLO</b> Azkoitia
Revisión		Fecha		Nº Serie		

Nº	CODIGO	DESCRIPTION	CANTIDAD	Nº	CODIGO	DESCRIPTION	CANTIDAD	Nº	CODIGO	DESCRIPTION	CANTIDAD	Nº	CODIGO	DESCRIPTION	CANTIDAD
1	2501085	EJECTOR ADJUSTING SCREW	1	57	5011053	DISTANCE BUSHING	1	113	6011099	EJECTOR SAFETY PEG	1	169	6408001	CLAMP MIKALOR 12-22	1
2	2501089	SHANK TIGHTENING BUSH	1	58	5011056	SLEEVE	1	114	6011100	CONICAL GEAR HOLDER AXLE	1	170	6409001	ELASTIC RING DIN 471 E-10	4
3	2501090	SHANK TIGHTENING BUSH	1	59	5011059	PROTECTOR	2	115	6011109	DIRECTION PLATE	1	171	6409007	ELASTIC RING DIN 471 E-32	1
4	2501509	ARM LEVER	4	60	5011063	DOUBLE FEED GEAR	1	116	6011110	DIRECTION PLATE	2	172	6409008	ELASTIC RING DIN 471 E-35	1
5	2510042	PLATE CE	1	61	5011064	DOUBLE FEED GEAR	1	117	6011111	FAUCET HOLDER	1	173	6409010	ELASTIC RING DIN 471 E-42	1
6	2511152	INDICATING NEEDLE	1	62	5011065	GEAR	1	118	6011117	WASHER	1	174	6409013	ELASTIC RING DIN 471 E-55	1
7	3011259	MICRO SUPPORT	2	63	5011068	CROWN	1	119	6011118	CHANGE CONTROL GUIDE	2	175	6409021	ELASTIC RING DIN 471 E-100	1
8	4011039	CLUTCH BUSHING	1	64	5011070	SPLINED SHAFT	1	120	6011119	SPRING	2	176	6410003	ELASTIC RING DIN 472 I-35	1
9	4011042	WASHER	1	65	5011078	SCREW NUT	1	121	6113011	SLEEVE Ref.5020 3/8	1	177	6410004	ELASTIC RING DIN 472 I-40	1
10	4011043	SPRING TIGHTENING NUT	1	66	5011079	WORM HOLDER AXLE	1	122	6200006	SCREW DIN 912 8.8 M6x10	6	178	6410006	ELASTIC RING DIN 472 I-47	1
11	4011075	CONNECTING ROD TIGHTENING PIN	3	67	5011080	CONICAL GEAR HOUSING COVER	1	123	6200007	SCREW DIN 912 8.8 M6x15	7	179	6410008	ELASTIC RING DIN 472 I-52	4
12	4011085	SLEEVE	1	68	5011082	TRIP END LEVER	1	124	6200010	SCREW DIN 912 8.8 M6x30	2	180	6410014	ELASTIC RING DIN 472 I-75	1
13	4011610	ELECTRICAL PONT COVER	1	69	5011084	BIT HOLDER SPINDLE	1	125	6200014	SCREW DIN 912 8.8 M8x15	12	181	6413002	KEY DIN 6885-A 5x5x14	1
14	4011614	FEED CHANGE ROD	1	70	5011085	SHANK AXLE	1	126	6200015	SCREW DIN 912 8.8 M8x20	26	182	6413006	KEY DIN 6885-AB 6x6x10	1
15	4011616	PROTECTOR	1	71	5011086	BEARING FASTENING NUT	1	127	6200016	SCREW DIN 912 8.8 M8x25	4	183	6413007	KEY DIN 6885-A 6x6x14	2
16	4011627	STOP WASHER OF HEAD GEAR	1	72	5011096	BEARING COVER	1	128	6200017	SCREW DIN 912 8.8 M8x30	6	184	6413013	KEY DIN 6885-A 8x7x14	2
17	4011631	SCREW	1	73	5011099	BIT EJECTOR ROD	1	129	6200021	SCREW DIN 912 8.8 M8x80	6	185	6413017	KEY DIN 6885-A 8x7x28	1
18	4511660	SPINDLE HANDLE	1	74	5011103	WASHER	1	130	6200026	SCREW DIN 912 8.8 M10x25	2	186	6413021	KEY DIN 6885-A 8x7x50	1
19	4511667	COIL SPRING	2	75	5011104	AUTOMATIC TRIP END SPRING	1	131	6200030	SCREW DIN 912 8.8 M10x70	1	187	6416001	O-RING AN-9	1
20	4511668	EJECTOR SPRING	1	76	5011116	FEED PLATE	1	132	6200045	SCREW DIN 912 8.8 M4x20	4	188	6416002	O-RING AN-12	1
21	4511668	EJECTOR SPRING	1	77	5011120	GRIP TUBE GREASING PUMP	1	133	6202002	SCREW DIN 933 5.6 M6x15	2	189	6417006	PEG SHUTTLE EM-1006 400	1
22	4511669	REVERSING HANDLE SPRING	2	78	5011122	CONTROL HOLDER SPINDLE	2	134	6202003	SCREW DIN 933 8.8 M7x15	1	190	6420003	DISC SPRING DIN 2093 B-71	4
23	4511669	REVERSING HANDLE SPRING	1	79	5011127	PROTECTING NUT	1	135	6202006	SCREW DIN 933 5.6 M8x15	1	191	6421001	VIEWER HEA 34,5x1,5	2
24	4511672	SPRING ATTACHMENT	1	80	5011128	DRILL GUARD SUPPORT	1	136	6202011	SCREW DIN 933 5.6 M10x20	1	192	6422001	KNOB Ø26x23	1
25	4511673	SPRING ATTACHMENT	1	81	5011153	SPEED PLATE	1	137	6202013	SCREW DIN 933 5.6 M10x30	10	193	6422004	KNOB Ø26x56 M8	3
26	4511674	MOTOR WASHER	1	82	5013115	PUSH-BUTTON PLATE	1	138	6203003	NUT DIN 934 M6	2	194	6422005	KNOB Ø30x80 M10	4
27	4511677	OIL RELEASE PLUG	2	83	5013118	PLATE ERLO	1	139	6203004	NUT DIN 934 M8	3	195	6423001	STUFFING BOX PG-13 Ref.110.1300.6	1
28	4511679	EJECTOR SPRING STOP	1	84	5013131	OPERATION PLATE	1	140	6203005	NUT DIN 934 M10	6	196	6423012	SLEEVE SEM 13.5 Ref.38001300	1
29	4511682	DIRECTION PLATE	1	85	5905101	MOTOR 4CV 230/400 V 50 Hz 1500 RPM Ø250	1	141	6203006	NUT DIN 934 M12	1	197	6424006	RETAINER Ø20xØ30x7	1
30	4512681	DRILLING OIL PEG PUMP OUTLET	1	86	5916006	ROTARY PUMP 1E1/0 TCA.50/70	1	142	6203007	NUT DIN 934 M14	1	198	6424014	RETAINER Ø40xØ60x10	2
31	5011001	HEADSTOCK	1	87	6011003	COVER	1	143	6203008	NUT DIN 934 M16	7	199	6424020	RETAINER Ø47xØ60x7	1
32	5011002	GEARBOX AND CROWN COVER	1	88	6011008	SPINDLE CROWN GEARING	1	144	6203101	NUT KM-5	1	200	6424029	RETAINER Ø64xØ80x8	1
33	5011006	OIL DISTRIBUTOR COVER	1	89	6011009	SPINDLE CROWN GEARING	1	145	6203103	SELF LOCKING NUT KM-7	1	201	6427001	OILER 6 EF862 BALL Ø3.5	5
34	5011007	COVER	1	90	6011010	CHANGE ROD	2	146	6205003	SCREW DIN 7985 M4x10	11	202	6428001	TAPER PIN Ø5x50	1
35	5011009	CLAMP	1	91	6011045	CHANGE HANDLE	2	147	6206001	SCREW DIN 86 M3x15	2	203	6428002	TAPER PIN Ø6x60	3
36	5011020	SPEED DRIVE COVER	1	92	6011047	DRIVING BOLT	1	148	6300005	BEARING 6007	2	204	6428003	TAPER PIN Ø7x70	1
37	5011021	AXLE BEARING HOLDER	1	93	6011050	CHANGE CONTROL	2	149	6300006	BEARING 6008	2	205	6429001	ELASTIC PIN Ø4x16	2
38	5011031	BUSHING COVER	1	94	6011070	CHANGE CONTROL	1	150	6300007	BEARING 6009	3	206	6429009	ELASTIC PIN Ø6x55	2
39	5011035	GEAR	1	95	6011074	CONTROL HOLDER SPINDLE	1	151	6300008	BEARING 6010	1	207	6431002	CYLINDRIC PIN Ø8x30	4
40	5011036	SPINDLE	1	96	6011075	SPINDLE	1	152	6300010	BEARING 6202	2	208	6507001	SWITCH APR-1011	2
41	5011037	GEAR	1	97	6011080	CROWN HOLDER AXLE	1	153	6300012	BEARING 6203	1	209	6507005	MAIN SWITCH TELERGON T016+D714	1
42	5011038	GEAR	1	98	6011083	CROWN HOLDER DISC	1	154	6300013	BEARING 6204	2	210	6508001	MICROSWITCH 83.131.9 I W3 SB2505	2
43	5011039	SPINDLE	1	99	6011084	TOOTHED BUSH OF AUTOMATIC FEED	1	155	6300014	BEARING 6205	5	211	6510004	RED PUSH BUTTON TEE ZB4BA4	1
44	5011040	GEAR	1	100	6011085	TRIP END AUTOMATIC ATTACHMENT	1	156	6300022	STEEL BALL Ø8	1	212	6510005	GREEN PUSH BUTTON TEE ZB4BA4	2
45	5011041	GEAR	1	101	6011086	AUTOMATIC SUPPORTING BUSH	1	157	6301004	BEARING 51105	3	213	6510012	RED BUTTON TEE ZB4BS54 10B1	1
46	5011042	GEAR	1	102	6011087	ARM HOLDER HUB	1	158	6301008	BEARING 51109	1	214	6518001	LAMP HOLDER NIESSEN 229 (E27)	1
47	5011043	GEAR	1	103	6011088	ARM HUB COVER	1	159	6302014	BEARING RNA-4907	1	215	7011021	WHEEL	1
48	5011044	GEAR	1	104	6011089	WASHER	1	160	6303005	BEARING 32010x	1	216	7011069	ENDLESS	1
49	5011045	GEAR	1	105	6011090	CONTROL HOLDER SPINDLE	4	161	6400003	WASHER DIN 125 M8	3	217	7011070	SLEEVE	1
50	5011046	MOTOR GEAR	1	106	6011091	PIN	4	162	6400004	WASHER DIN 125 M10	4	218	7011071	BEARING SPACER WASHER	1
51	5011047	SPINDLE	1	107	6011092	AUTOMATIC DRIVING BUSH	1	163	6400007	WASHER DIN 125 M16	7	219	7011073	CONICAL GEAR	2
52	5011048	MOTOR GEAR	1	108	6011093	AUTOMATIC TRIP END HANDLE	1	164	6401001	SERRATED WASHER DIN 6798 A-8	1	220	7011706	END OF STROKE STOP	1
53	5011049	DOUBLE FEED GEAR	1	109	6011094	SPRING	1	165	6403003	LOCK WASHER MB-7	1	221	9000205	GUARD 300x200x200	1
54	5011050	GEAR	1	110	6011095	LAMP PROTECTING	1	166	6405007	STUD DIN 913 8G M10x8	2				
55	5011051	SLEEVE	1	111	6011096	SUPPORT	1	167	6405017	STUD DIN 913 12K M4x8	1				
56	5011052	DISTANCE BUSHING	1	112	6011098	EJECTOR SAFETY PIN	1	168	6406001	LAMP 125-130V 25W E-27	1				

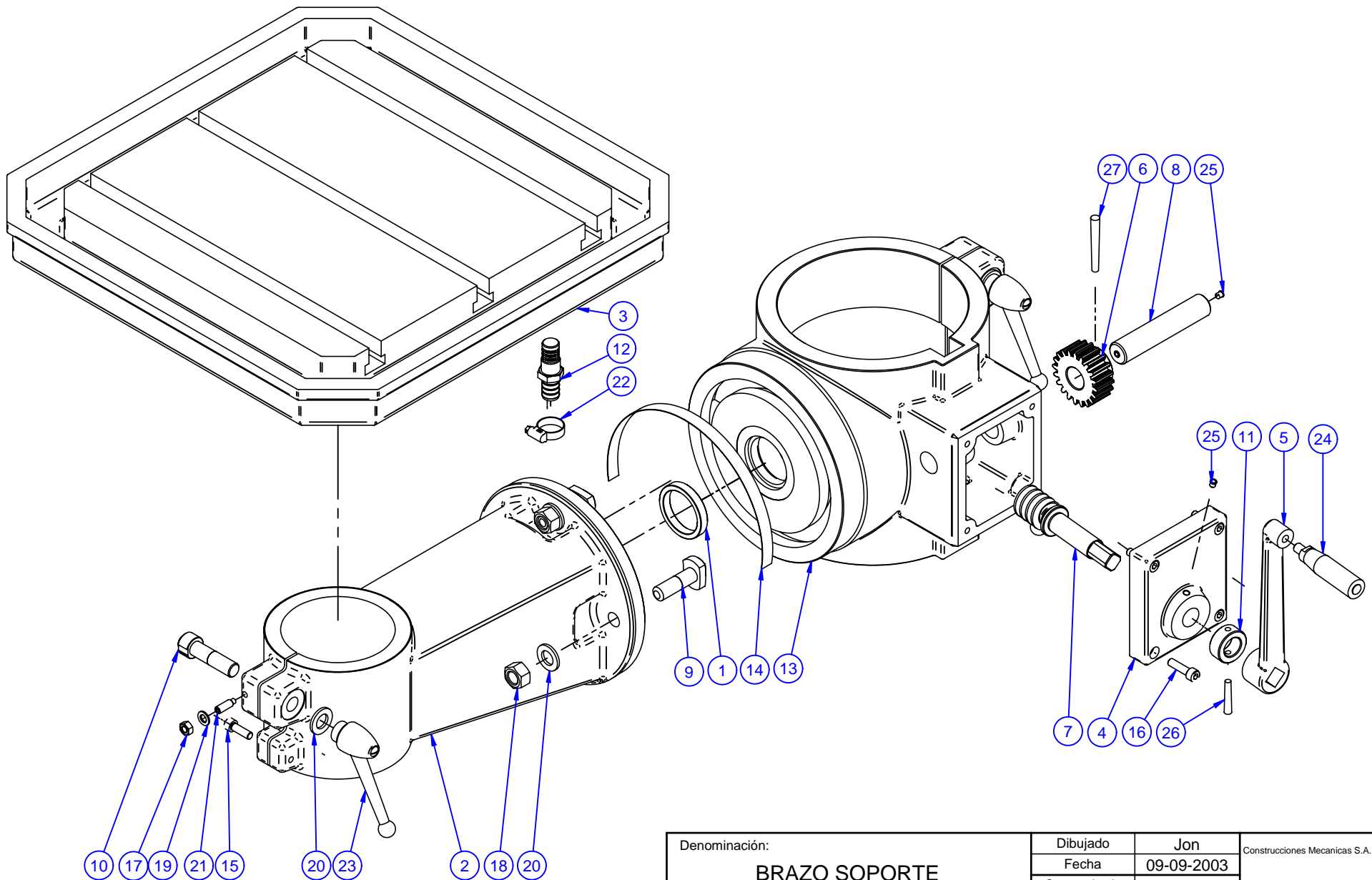
Denominación:		HEADSTOCK PIECES LIST		Dibujado	Ainara	Construcciones Mecanicas S.A.
				Fecha	07-10-04	
Modelo	TCA-50			Nº Máquina		ERLO
Revisión	Fecha			Nº Serie		

Nº	CODIGO	DESCRIPCION	DESCRIPTION	CANTIDAD
17	7012095	CREMALLERA	TOOTHED RACK	1
16	6422001	POMO Ø26x23	KNOB Ø26x23	1
15	6408002	ABRAZADERA MIKALOR 16-27	CLAMP MIKALOR 16-27	1
14	6404003	ESPÁRRAGO M6x135	STUD M6x135	1
13	6400007	ARANDELA DIN 125 M16	WASHER DIN 125 M16	14
12	6203008	TUERCA DIN 934 M16	NUT DIN 934 M16	7
11	6203003	TUERCA DIN 934 M6	NUT DIN 934 M6	1
10	6201011	TORNILLO DIN 931 8.8 M16x90	SCREW DIN 931 8.8 M16x90	7
9	6201010	TORNILLO DIN 931 8.8 M16x60	SCREW DIN 931 8.8 M16x60	7
8	6200037	TORNILLO DIN 912 8.8 M16x40	SCREW DIN 912 8.8 M16x40	6
7	6200008	TORNILLO DIN 912 8.8 M6x20	SCREW DIN 912 8.8 M6x20	4
6	5915202	MOTOBOMBA AX-100 230/400 V 50 Hz	MOTOPUMP AX-100 230/400 V 50 Hz	1
5	5012033	BRIDA COLUMNA	COLUMN FLANGE	1
4	5012003	COLUMNA	COLUMN	1
3	4512680	PITÓN ENTRADA TALADRINA PLATO	DRILLING OIL PLATE ENTRY	1
2	4512655	TAPA DEL DEPÓSITO	TANK LID	1
1	4512650	BASE	BASE	1

Nº	CODIGO	BESCHREIBUNG	DESCRIPTION	CANTIDAD
17	7012095	ZAHNSTANGE	CREMAILLIÈRE	1
16	6422001	DEGENKNAUF Ø26x23	BOUTON Ø26x23	1
15	6408002	KLAMMER MIKALOR 16-27	BRIDE MIKALOR 16-27	1
14	6404003	GEWINDEBOLZEN M6x135	CHEVILLE FILETÉE M6x135	1
13	6400007	SCHEIBE DIN 125 M16	RONDELLE DIN 125 M16	14
12	6203008	SCHRAUBENMUTTER DIN 934 M16	ECROU DIN 934 M16	7
11	6203003	SCHRAUBENMUTTER DIN 934 M6	ECROU DIN 934 M6	1
10	6201011	SCHRAUBE DIN 931 8.8 M16x90	VIS DIN 931 8.8 M16x90	7
9	6201010	SCHRAUBE DIN 931 8.8 M16x60	VIS DIN 931 8.8 M16x60	7
8	6200037	SCHRAUBE DIN 912 8.8 M16x40	VIS DIN 912 8.8 M16x40	6
7	6200008	SCHRAUBE DIN 912 8.8 M6x20	VIS DIN 912 8.8 M6x20	4
6	5915202	MOTORPUMPE AX-100 230/400 V 50 Hz	MOTOPOMPE AX-100 230/400 V 50 Hz	1
5	5012033	SÄULENFLANSCH	BRIDE DE COLONNE	1
4	5012003	SÄULE	COLONNE	1
3	4512680	BOHRÖLLZUFUSSTIFT	TUYAU ENTRÉE HUILE PERCAGE BRAS	1
2	4512655	TANKDECKEL	COUVERCLE DU RESERVOIR	1
1	4512650	BASIS	BASE	1



Denominación:		<b>COLUMNA</b>		Dibujado	Jon	Construcciones Mecanicas S.A.
				Fecha	08-09-2003	
Modelo	TCA/TCE-50			Nº Máquina		<b>ERLO</b> Azkoitia
Revisión	0	Fecha	08-09-2003	Nº Serie		



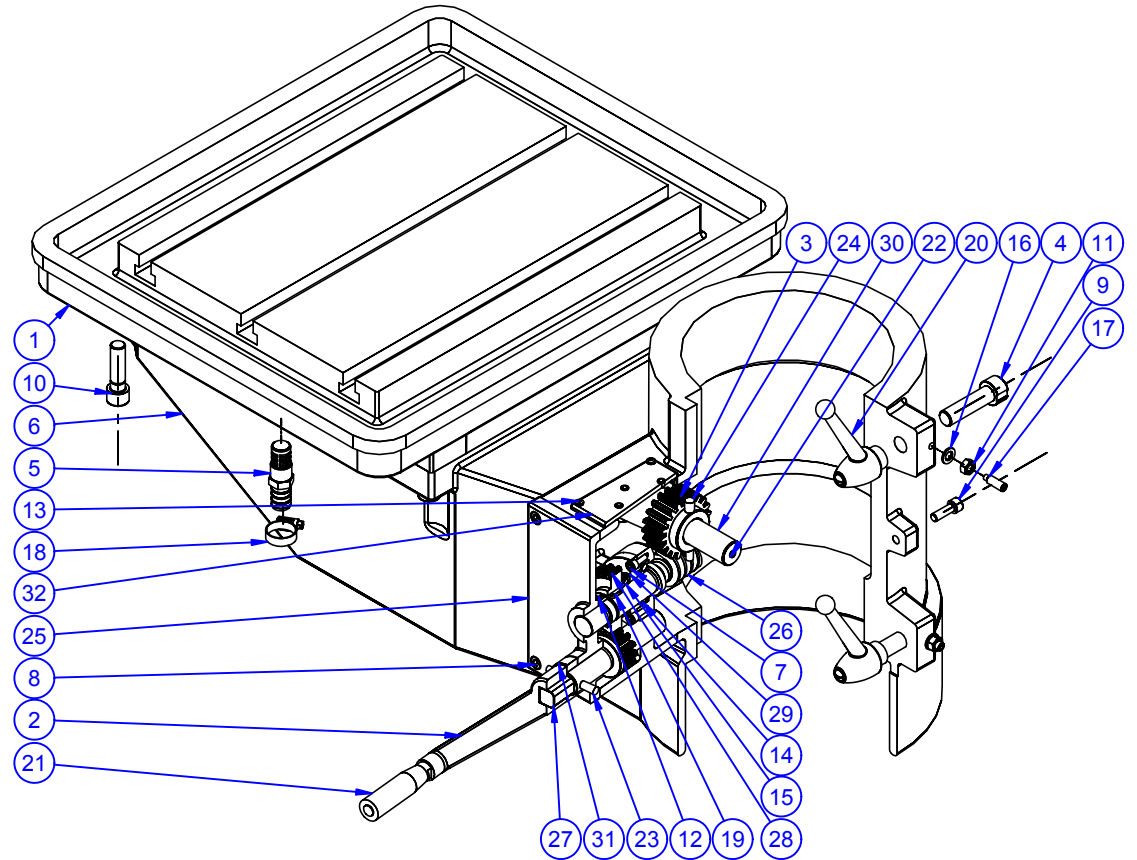
Denominación:		Dibujado	Jon	Construcciones Mecánicas S.A.
BRAZO SOPORTE SG-MG		Fecha	09-09-2003	
		Comprobado	Jon	
		Fecha	09-09-2003	
Modelo	TCA/TCE-50	Nivel Revisión		<b>ERLO</b>
Nº Máquina	Nº Serie	Fecha		

Nº	CÓDIGO	DESCRIPCION	DESCRIPTION	DESCRIPTION	BESCHREIBUNG	CANTIDAD
1	2502026	CASQUILLO GUIA	GOIDE BUSHING	BOÎTE CODUCTRICE	FÜHRUNGSBUCHSE	1
2	4512651	BRAZO SOPORTE	ARM SUPPORT	BRAS SUPPORT	HALTEARM	1
3	4512652	MESA	TABLE	TABLE	TISCH	1
4	4512653	TAPA DEL SOPORTE	SUPPORT COVER	COUVERCLE DU SUPPORT	STÄNDEREDECHEL	1
5	4512654	MANIVELA	HANDLE	MANIVELLE	HANDKRUBEL	1
6	4512661	ENGRANE DEL SOPORTE	SUPPORT GEAR	ENGRENAGE DU SUPPORT	STÄNDEREINGRIFF	1
7	4512662	SINFÍN	ENDLESS	SANS-FIN	ENDLOS	1
8	4512663	BULÓN DEL SOPORTE	SUPPORT PIN	BOULON DU SUPPORT	STÄNDERBOLTZEN	1
9	4512664	TORNILLO GIRATORIO SOPORTE BRAZO	GYRATORY SCREW ARM SUPPORT	VIS TOURNANTE SUPPORT BRAS	ARMSTÄNDER-SCHWENKBARE-SCHRAUBE	3
10	4512665	TORNILLO DEL SOPORTE	SUPPORT SCREW	VIS DU SUPPORT	STÄNDERSCHRAUBE	3
11	4512666	CASQUILLO	SLEEVE	BAGUE	LAGERBÜCHSE	1
12	4512678	PITÓN SALIDA TALADRINA PLATO	DRILLING OIL PLATE OUTLET	TUYAU SORTIE HUILE PERCAGE BRAS	SCHEIBENBOHRÖLL ABLAUFSTIFT	1
13	5012004	SOPORTE COLUMNA	COLUMN SUPPORT	SUPPORT DE COLONNE	SÄULENSTUTZE	1
14	5012114	PLACA GRADUACIÓN SOPORTE	SUPPORT GRADUATION PLATE	PLAQUE DE GRADUATION SUPPORT	STÄNDERABSTUFUNGSPLATTE	1
15	6200016	TORNILLO DIN 912 8.8 M8x25	SCREW DIN 912 8.8 M8x25	VIS DIN 912 8.8 M8x25	SCHRAUBE DIN 912 8.8 M8x25	2
16	6200017	TORNILLO DIN 912 8.8 M8x30	SCREW DIN 912 8.8 M8x30	VIS DIN 912 8.8 M8x30	SCHRAUBE DIN 912 8.8 M8x30	4
17	6203004	TUERCA DIN 934 M8	NUT DIN 934 M8	ECROU DIN 934 M8	SCHRAUBENMUTTER DIN 934 M8	3
18	6203008	TUERCA DIN 934 M16	NUT DIN 934 M16	ECROU DIN 934 M16	SCHRAUBENMUTTER DIN 934 M16	3
19	6400003	ARANDELA DIN 125 M8	WASHER DIN 125 M8	RONDELLE DIN 125 M8	SCHEIBE DIN 125 M8	3
20	6400007	ARANDELA DIN 125 M16	WASHER DIN 125 M16	RONDELLE DIN 125 M16	SCHEIBE DIN 125 M16	6
21	6405005	ESPÁRRAGO M8x25	STUD M8x25	CHEVILLE FILETÉE M8x25	GEWINDEBOLZEN M8x25	3
22	6408002	ABRAZADERA MIKALOR 16-27	CLAMP MIKALOR 16-27	BRIDE MIKALOR 16-27	KLAMMER MIKALOR 16-27	1
23	6418004	MANILLA BTH M16	HANDLE BTH M16	POIGNÉE BTH M16	HANDARIRF BTH M16	3
24	6419003	MANILLA GIRATORIA DE M10x80	GIRATORY HANDLE M10x80	POIGNÉE TOURNANTE M10x80	SCHWENKBARERHANDGRITF M10x80	1
25	6427001	ENGRASADOR 6 EF862 BOLA Ø3.5	OILER 6 EF862 BALL Ø3.5	GRAISSEUR 6 EF862 BILLE Ø3.5	BALL KUGELÖLER 6 EF862 Ø3.5	3
26	6428002	PASADOR CÓNICO Ø6x60	TAPER PIN Ø6x60	GOUJON CONIQUE Ø6x60	KEGELSTIFT Ø6x60	1
27	6428003	PASADOR CÓNICO Ø7x70	TAPER PIN Ø7x70	GOUJON CONIQUE Ø7x70	KEGELSTIFT Ø7x70	1

Denominación:			Dibujado	Jon	Construcciones Mecanicas S.A.
BRAZO SOPORTE SG-MG			Fecha	09-09-2003	
			Comprobado	Jon	
			Fecha	09-09-2003	
Modelo	TCA/TCE-50		Nivel Revisión		ERLO
Nº Máquina		Nº Serie	Fecha		

Nº	CODIGO	DESCRIPCION	DESCRIPTION	CANTIDAD
32	7012106	TAPA DEL SOPORTE	SUPPORT COVER	1
31	7012102	CASQUILLO DISTANCIADOR	DISTANCE BUSHING	1
30	7012100	BULÓN DEL SOPORTE	SUPPORT PIN	1
29	7012099	TAPA DEL SOPORTE	SUPPORT COVER	1
28	7012098	ENGRANE DEL SOPORTE	SUPPORT GEAR	1
27	7012097	ENGRANE DEL SOPORTE	SUPPORT GEAR	1
26	7012096	SINFÍN	ENDLESS	1
25	7012008	TAPA DEL SOPORTE	SUPPORT COVER	1
24	6428003	PASADOR CÓNICO Ø7x70	TAPER PIN Ø7x70	1
23	6428002	PASADOR CÓNICO Ø6x60	TAPER PIN Ø6x60	1
22	6427001	ENGRASADOR 6 EF862 BOLA Ø3.5	OILER 6 EF862 BALL Ø3.5	5
21	6419003	MANILLA GIRATORIA DE M10x80	GIRATORY HANDLE M10x80	1
20	6418004	MANILLA BTH M16	HANDLE BTH M16	2
19	6413015	CHAVETA DIN 6885-A 8x7x18	KEY DIN 6885-A 8x7x18	1
18	6408002	ABRAZADERA MIKALOR 16-27	CLAMP MIKALOR 16-27	1
17	6405005	ESPÁRRAGO M8x25	STUD M8x25	2
16	6400003	ARANDELA DIN 125 M8	WASHER DIN 125 M8	2
15	6301004	RODAMIENTO 51105	BEARING 51105	1
14	6300003	RODAMIENTO 6005	BEARING 6005	1
13	6205004	TORNILLO DIN 7985 M4x7	SCREW DIN 7985 M4x7	4
12	6203101	TUERCA KM-5	NUT KM-5	1
11	6203004	TUERCA DIN 934 M8	NUT DIN 934 M8	2
10	6200040	TORNILLO DIN 912 8.8 M14x50	SCREW DIN 912 8.8 M14x50	4
9	6200016	TORNILLO DIN 912 8.8 M8x25	SCREW DIN 912 8.8 M8x25	1
8	6200015	TORNILLO DIN 912 8.8 M8x20	SCREW DIN 912 8.8 M8x20	4
7	6200007	TORNILLO DIN 912 8.8 M6x15	SCREW DIN 912 8.8 M6x15	2
6	5010010	SOPORTE MESA	TABLE SUPPORT	1
5	4512678	PITÓN SALIDA TALADRINA PLATO	DRILLING OIL PLATE OUTLET	1
4	4512665	TORNILLO DEL SOPORTE	SUPPORT SCREW	2
3	4512661	ENGRANE DEL SOPORTE	SUPPORT GEAR	1
2	4512654	MANIVELA	HANDLE	1
1	4010000	MESA	TABLE	1

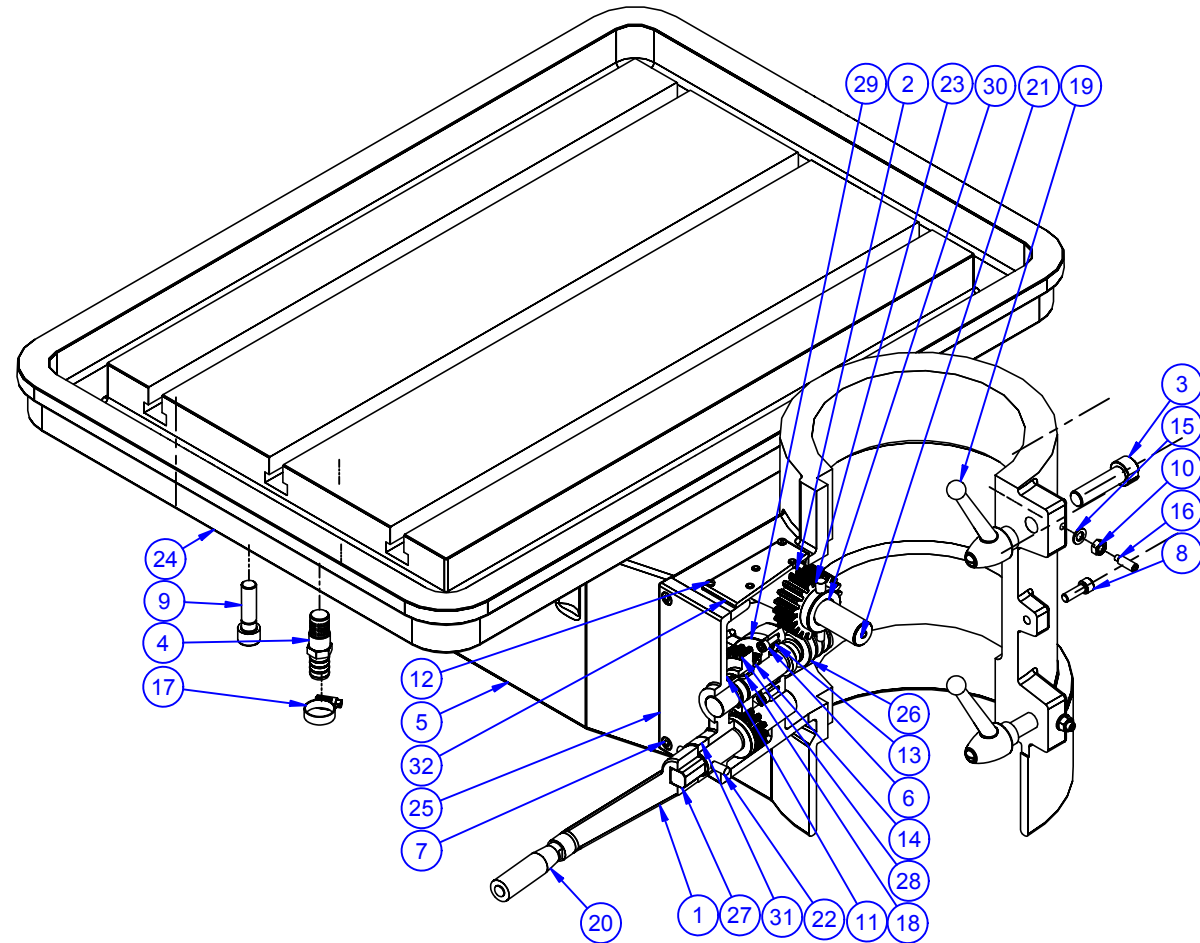
Nº	CODIGO	BESCHREIBUNG	DESCRIPTION	CANTIDAD
32	7012106	STÄNDEREDECHEL	COUVERCLE DU SUPPORT	1
31	7012102	DISTANZBÜCHSE	DOUILLE D'ECARTEMENT	1
30	7012100	STÄNDERBOLTZEN	BOULON DU SUPPORT	1
29	7012099	STÄNDEREDECHEL	COUVERCLE DU SUPPORT	1
28	7012098	STÄNDEREINGRIFF	ENGRENAGE DU SUPPORT	1
27	7012097	STÄNDEREINGRIFF	ENGRENAGE DU SUPPORT	1
26	7012096	ENDLOS	SANS-FIN	1
25	7012008	STÄNDEREDECHEL	COUVERCLE DU SUPPORT	1
24	6428003	KEGELSTIFT Ø7x70	GOUJON CONIQUE Ø7x70	1
23	6428002	KEGELSTIFT Ø6x60	GOUJON CONIQUE Ø6x60	1
22	6427001	BALL KUGELÖLER 6 EF862 Ø3.5	GRAISSEUR 6 EF862 BILLE Ø3.5	5
21	6419003	SCHWENKBARERHANDGRIF M10x80	POIGNÉE TOURNANTE M10x80	1
20	6418004	HANDARIRF BTH M16	POIGNÉE BTH M16	2
19	6413015	KEIL DIN 6885-A 8x7x18	CLAVETTE DIN 6885-A 8x7x18	1
18	6408002	KLAMMER MIKALOR 16-27	BRIDE MIKALOR 16-27	1
17	6405005	GEWINDEBOLZEN M8x25	CHEVILLE FILETÉE M8x25	2
16	6400003	SCHEIBE DIN 125 M8	RONDELLE DIN 125 M8	2
15	6301004	KUGELLAGER 51105	ROULEMENT 51105	1
14	6300003	KUGELLAGER 6005	ROULEMENT 6005	1
13	6205004	SCHRAUBE DIN 7985 M4x7	VIS DIN 7985 M4x7	4
12	6203101	SCHRAUBENMUTTER KM-5	ECROU KM-5	1
11	6203004	SCHRAUBENMUTTER DIN 934 M8	ECROU DIN 934 M8	2
10	6200040	SCHRAUBE DIN 912 8.8 M14x50	VIS DIN 912 8.8 M14x50	4
9	6200016	SCHRAUBE DIN 912 8.8 M8x25	VIS DIN 912 8.8 M8x25	1
8	6200015	SCHRAUBE DIN 912 8.8 M8x20	VIS DIN 912 8.8 M8x20	4
7	6200007	SCHRAUBE DIN 912 8.8 M6x15	VIS DIN 912 8.8 M6x15	2
6	5010010	GESTELLFUSS	PIED DE TABLE	1
5	4512678	SCHEIBENBOHRÖLL ABLAUFSTIFT	TUYAU SORTIE HUILE PERCEGE BRAS	1
4	4512665	STÄNDERSCHRAUBE	VIS DU SUPPORT	2
3	4512661	STÄNDEREINGRIFF	ENGRENAGE DU SUPPORT	1
2	4512654	HANDKRUBEL	MANIVELLE	1
1	4010000	TISCH	TABLE	1



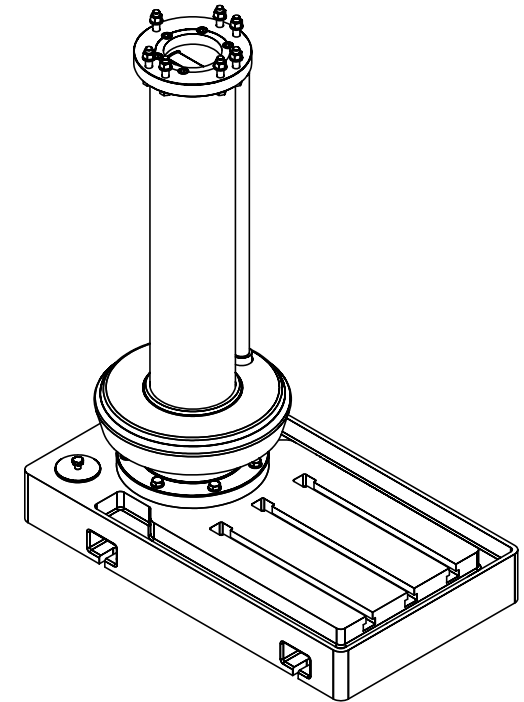
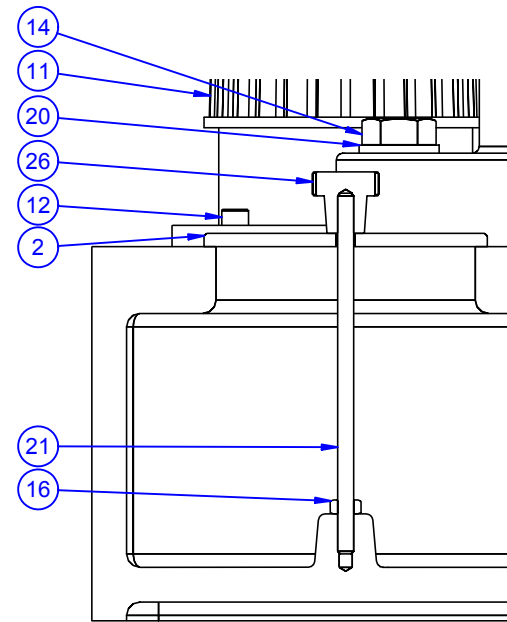
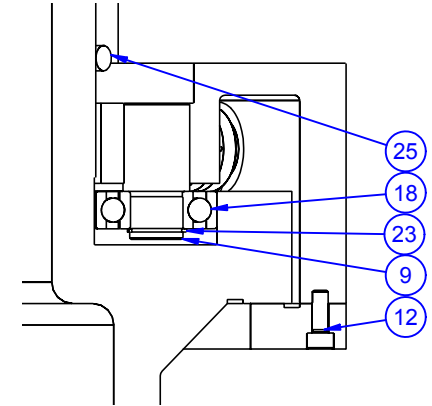
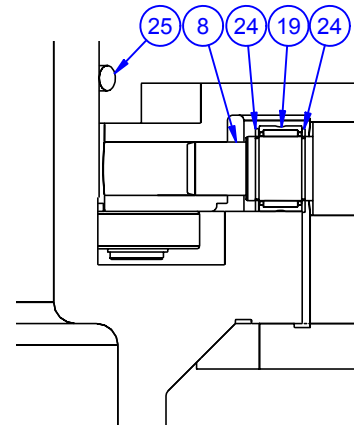
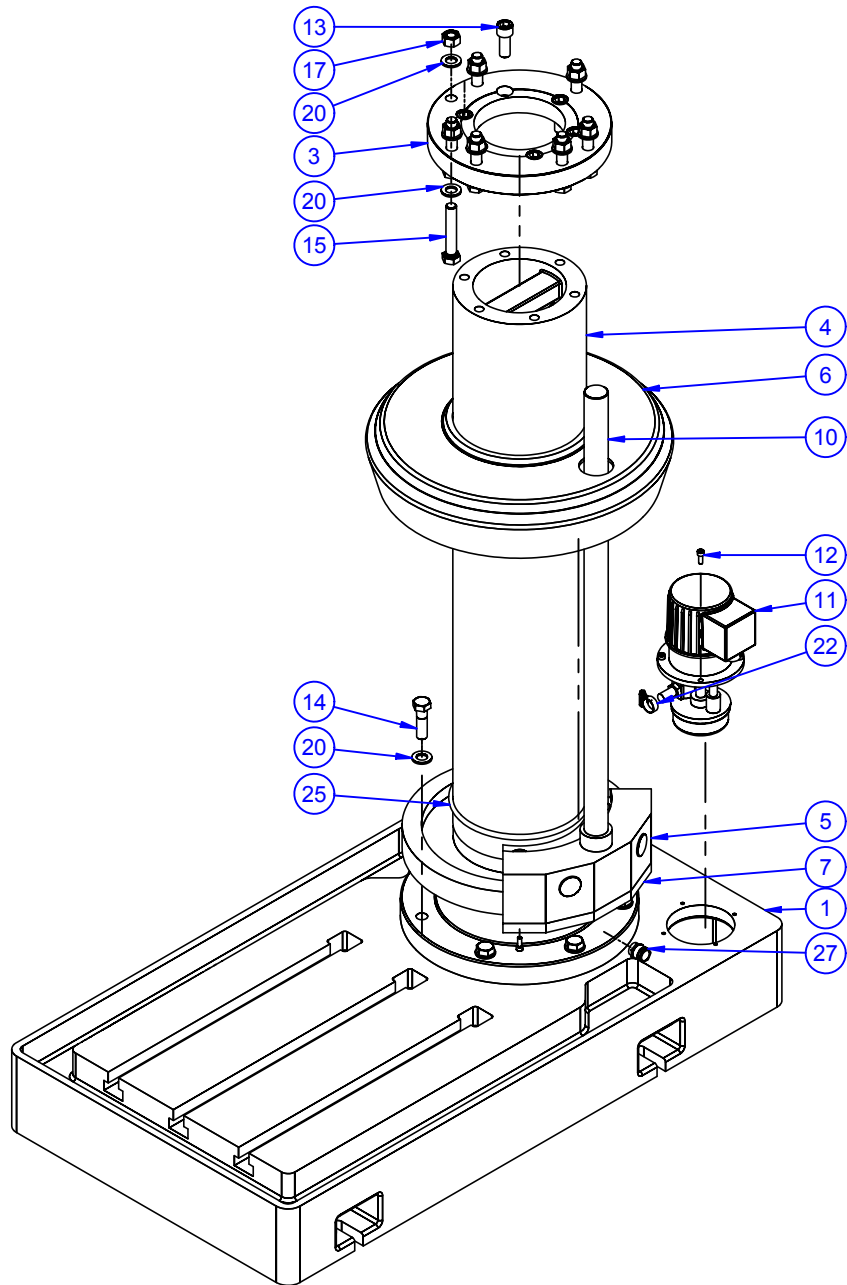
Denominación: SOPORTE FIJO - MESA FIJA		Dibujado	Jon	Construcciones Mecanicas S.A.
560x480		Fecha	08-09-2003	
Modelo	TCA/TCE-50	Nº Máquina		ERLO
Revisión	0	Nº Serie		
Fecha	08-09-2003			

Nº	CODIGO	DESCRIPCION	DESCRIPTION	CANTIDAD
32	7012106	TAPA DEL SOPORTE	SUPPORT COVER	1
31	7012102	CASQUILLO DISTANCIADOR	DISTANCE BUSHING	1
30	7012100	BULÓN DEL SOPORTE	SUPPORT PIN	1
29	7012099	TAPA DEL SOPORTE	SUPPORT COVER	1
28	7012098	ENGRANE DEL SOPORTE	SUPPORT GEAR	1
27	7012097	ENGRANE DEL SOPORTE	SUPPORT GEAR	1
26	7012096	SINFÍN	ENDLESS	1
25	7012008	TAPA DEL SOPORTE	SUPPORT COVER	1
24	7010000	MESA	TABLE	1
23	6428003	PASADOR CÓNICO Ø7x70	TAPER PIN Ø7x70	1
22	6428002	PASADOR CÓNICO Ø6x60	TAPER PIN Ø6x60	1
21	6427001	ENGRASADOR 6 EF862 BOLA Ø3.5	OILER 6 EF862 BALL Ø3.5	5
20	6419003	MANILLA GIRATORIA DE M10x80	GIRATORY HANDLE M10x80	1
19	6418004	MANILLA BTH M16	HANDLE BTH M16	2
18	6413015	CHAVETA DIN 6885-A 8x7x18	KEY DIN 6885-A 8x7x18	1
17	6408002	ABRAZADERA MIKALOR 16-27	CLAMP MIKALOR 16-27	1
16	6405005	ESPÁRRAGO M8x25	STUD M8x25	2
15	6400003	ARANDELA DIN 125 M8	WASHER DIN 125 M8	2
14	6301004	RODAMIENTO 51105	BEARING 51105	1
13	6300003	RODAMIENTO 6005	BEARING 6005	1
12	6205004	TORNILLO DIN 7985 M4x7	SCREW DIN 7985 M4x7	4
11	6203101	TUERCA KM-5	NUT KM-5	1
10	6203004	TUERCA DIN 934 M8	NUT DIN 934 M8	2
9	6200040	TORNILLO DIN 912 8.8 M14x50	SCREW DIN 912 8.8 M14x50	4
8	6200016	TORNILLO DIN 912 8.8 M8x25	SCREW DIN 912 8.8 M8x25	1
7	6200015	TORNILLO DIN 912 8.8 M8x20	SCREW DIN 912 8.8 M8x20	4
6	6200007	TORNILLO DIN 912 8.8 M6x15	SCREW DIN 912 8.8 M6x15	2
5	5010010	SOPORTE MESA	TABLE SUPPORT	1
4	4512678	PITÓN SALIDA TALADRINA PLATO	DRILLING OIL PLATE OUTLET	1
3	4512665	TORNILLO DEL SOPORTE	SUPPORT SCREW	2
2	4512661	ENGRANA DEL SOPORTE	SUPPORT GEAR	1
1	4512654	MANIVELA	HANDLE	1

Nº	CODIGO	BESCHREIBUNG	DESCRIPTION	CANTIDAD
32	7012106	STÄNDEREDECHEL	COUVERCLE DU SUPPORT	1
31	7012102	DISTANZBÜCHSE	DOUILLE D'ECARTEMENT	1
30	7012100	STÄNDERBOLTZEN	BOULON DU SUPPORT	1
29	7012099	STÄNDEREDECHEL	COUVERCLE DU SUPPORT	1
28	7012098	STÄNDEREINGRIFF	ENGRENAGE DU SUPPORT	1
27	7012097	STÄNDEREINGRIFF	ENGRENAGE DU SUPPORT	1
26	7012096	ENDLOS	SANS-FIN	1
25	7012008	STÄNDEREDECHEL	COUVERCLE DU SUPPORT	1
24	7010000	TISCH	TABLE	1
23	6428003	KEGELSTIFT Ø7x70	GOUJON CONIQUE Ø7x70	1
22	6428002	KEGELSTIFT Ø6x60	GOUJON CONIQUE Ø6x60	1
21	6427001	BALL KUGELÖLER 6 EF862 Ø3.5	GRAISSEUR 6 EF862 BILLE Ø3.5	5
20	6419003	SCHWENKBARERHANDGRIF M10x80	POIGNÉE TOURNANTE M10x80	1
19	6418004	HANDARIRF BTH M16	POIGNÉE BTH M16	2
18	6413015	KEIL DIN 6885-A 8x7x18	CLAVETTE DIN 6885-A 8x7x18	1
17	6408002	KLAMMER MIKALOR 16-27	BRIDE MIKALOR 16-27	1
16	6405005	GEWINDEBOLZEN M8x25	CHEVILLE FILETÉE M8x25	2
15	6400003	SCHIBE DIN 125 M8	RONDELLE DIN 125 M8	2
14	6301004	KUGELLAGER 51105	ROULEMENT 51105	1
13	6300003	KUGELLAGER 6005	ROULEMENT 6005	1
12	6205004	SCHRAUBE DIN 7985 M4x7	VIS DIN 7985 M4x7	4
11	6203101	SCHRAUBENMUTTER KM-5	ECROU KM-5	1
10	6203004	SCHRAUBENMUTTER DIN 934 M8	ECROU DIN 934 M8	2
9	6200040	SCHRAUBE DIN 912 8.8 M14x50	VIS DIN 912 8.8 M14x50	4
8	6200016	SCHRAUBE DIN 912 8.8 M8x25	VIS DIN 912 8.8 M8x25	1
7	6200015	SCHRAUBE DIN 912 8.8 M8x20	VIS DIN 912 8.8 M8x20	4
6	6200007	SCHRAUBE DIN 912 8.8 M6x15	VIS DIN 912 8.8 M6x15	2
5	5010010	GESTELFUSS	PIED DE TABLE	1
4	4512678	SCHIBENBOHRÖLL ABLAUFSTIFT	TUYAU SORTIE HUILE PERCE BRAS	1
3	4512665	STÄNDERSCHRAUBE	VIS DU SUPPORT	2
2	4512661	STÄNDEREINGRIFF	ENGRENAGE DU SUPPORT	1
1	4512654	HANDKRUBEL	MANIVELLE	1



Denominación: SOPORTE FIJO - MESA FIJA		Dibujado	Jon	Construcciones Mecánicas S.A.
850x600		Fecha	08-09-2003	
Modelo	TCA/TCE-50	Nº Máquina		ERLO Azkoitia
Revisión	0	Fecha	08-09-2003	
		Nº Serie		

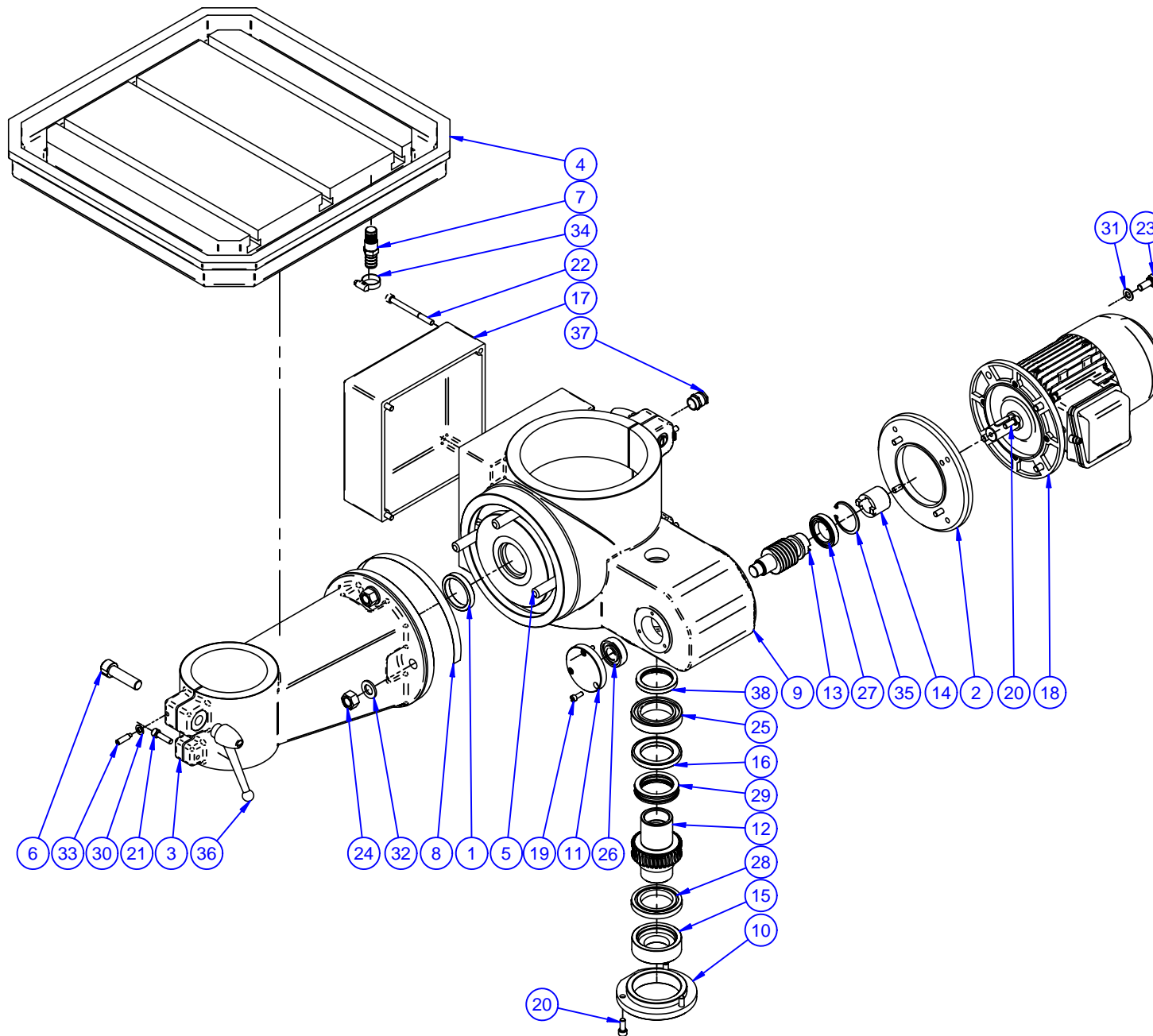


Denominación:		<b>COLUMNA</b>		Dibujado	Jon	Construcciones Mecánicas S.A.
				Fecha	19-11-2003	
Modelo	TCA/TCE-50 MA	N° Máquina		<b>ERLO</b> Azkoitia		
Revisión	0	Fecha	19-11-2003			



Nº	CODIGO	DESCRIPCION	DESCRIPTION	DESCRIPTION	BESCHREIBUNG	CANTIDAD
1	4512650	BASE	BASE	BASE	BASIS	1
2	4512655	TAPA DEL DEPÓSITO	TANK LID	COUVERCLE DU RESERVOIR	TANKDECKEL	1
3	5012033	BRIDA COLUMNA	COLUMN FLANGE	BRIDE DE COLONNE	SÄULENFLANSCH	1
4	5012350	COLUMNA	COLUMN	COLONNE	SÄULE	1
5	5012352	SOPORTE HUSILLO	SPINDLE SUPPORT	SUPPORT À VIS	SPINDELTRAGER	1
6	5012353	BANDEJA PROTECTORA	PROTECTOR TRAY	PLATEAU DE PROTECTION	SCHUTZTABLETT	1
7	5012354	REGLA DE AJUSTE	ADJUSTING RULER	LARDON RÉGLABLE D'UN GUIDAGE	NACHTELLEISTE	1
8	5012357	BULÓN PORTA RODAMIENTO	BEARING BOLT	BOULON PORTE ROULEMENT	KULGEL TRÄGERBOLZEN	2
9	5012358	BULÓN PORTA RODAMIENTO	BEARING BOLT	BOULON PORTE ROULEMENT	KULGEL TRÄGERBOLZEN	2
10	5012359	HUSILLO	SPINDLE	VIS	SPINDEL	1
11	5915215	MOTOBOMBA AX-110 230/400 V 50 Hz	MOTOPUMP AX-110 230/400 V 50 Hz	MOTOPOMPE AX-110 230/400 V 50 Hz	MOTORPUMPE AX-110 230/400 V 50 Hz	1
12	6200007	TORNILLO DIN 912 8.8 M6x15	SCREW DIN 912 8.8 M6x15	VIS DIN 912 8.8 M6x15	SCHRAUBE DIN 912 8.8 M6x15	7
13	6200037	TORNILLO DIN 912 8.8 M16x40	SCREW DIN 912 8.8 M16x40	VIS DIN 912 8.8 M16x40	SCHRAUBE DIN 912 8.8 M16x40	6
14	6201009	TORNILLO DIN 931 8.8 M16x55	SCREW DIN 931 8.8 M16x55	VIS DIN 931 8.8 M16x55	SCHRAUBE DIN 931 8.8 M16x55	7
15	6201011	TORNILLO DIN 931 8.8 M16x90	SCREW DIN 931 8.8 M16x90	VIS DIN 931 8.8 M16x90	SCHRAUBE DIN 931 8.8 M16x90	7
16	6203003	TUERCA DIN 934 M6	NUT DIN 934 M6	ECROU DIN 934 M6	SCHRAUBENMUTTER DIN 934 M6	1
17	6203008	TUERCA DIN 934 M16	NUT DIN 934 M16	ECROU DIN 934 M16	SCHRAUBENMUTTER DIN 934 M16	7
18	6300013	RODAMIENTO 6204	BEARING 6204	ROULEMENT 6204	KUGELLAGER 6204	2
19	6302001	RODAMIENTO NK-24/16	BEARING NK-24/16	ROULEMENT NK-24/16	KUGELLAGER NK-24/16	2
20	6400007	ARANDELA DIN 125 M16	WASHER DIN 125 M16	RONDELLE DIN 125 M16	SCHEIBE DIN 125 M16	21
21	6404003	ESPÁRRAGO M6x135	STUD M6x135	CHEVILLE FILETÉE M6x135	GEWINDEBOLZEN M6x135	1
22	6408001	ABRAZADERA MIKALOR 12-22	CLAMP MIKALOR 12-22	BRIDE MIKALOR 12-22	KLAMMER MIKALOR 12-22	1
23	6409004	ANILLA ELÁSTICA DIN 471 E-20	ELASTIC RING DIN 471 E-20	ANNEAU ELASTIQUE DIN 471 E-20	ELASTISCHRING DIN 471 E-20	2
24	6409005	ANILLA ELÁSTICA DIN 471 E-25	ELASTIC RING DIN 471 E-25	ANNEAU ELASTIQUE DIN 471 E-25	ELASTISCHRING DIN 471 E-25	4
25	6416006	JUNTA TÓRICA AN-71	O-RING AN-71	JOINT TORIQUE AN-71	RUNDSCHNURRING AN-71	1
26	6422001	POMO Ø26x23	KNOB Ø26x23	BOUTON Ø26x23	DEGENKNAUF Ø26x23	1
27	6423001	PRENSA ESTOPA PG-13 Ref.110.1300.6	STUFFING BOX PG-13 Ref.110.1300.6	PRESSE-ETOUPE PG-13 Ref.110.1300.6	EINFÜHRUNGSPRESSE PG-13 Ref.110.1300.6	1

Denominación:		<b>COLUMNA</b>		Dibujado	Jon	Construcciones Mecánicas S.A.
				Fecha	19-11-2003	
Modelo	TCA/TCE-50 MA			Nº Máquina		<b>ERLO</b> Azkoitia
Revisión	0	Fecha	19-11-2003	Nº Serie		



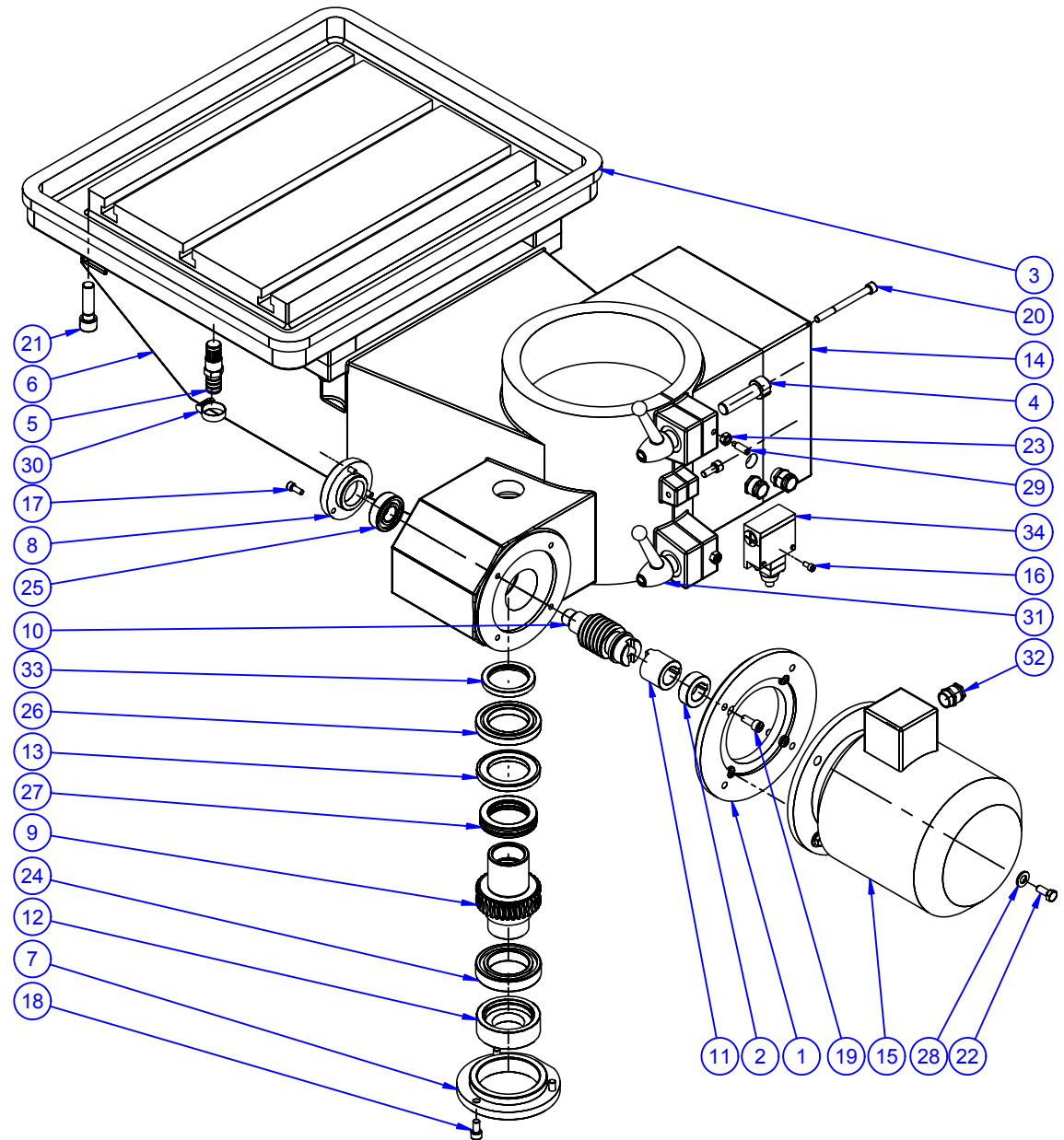
Denominación:		Dibujado	Jon	Construcciones Mecánicas S.A.
SOPORTE BRAZO SG-MG MA		Fecha	09-09-2003	
Modelo		Comprobado	Jon	<b>ERLO</b>
TCA/TCE-50		Fecha	09-09-2003	
Nº Máquina	Nº Serie	Nivel Revisión		
		Fecha		

Nº	CÓDIGO	DESCRIPCION	DESCRIPTION	DESCRIPTION	BESCHREIBUNG	CANTIDAD
1	2502026	CASQUILLO GUIA	GOIDE BUSHING	BOÎTE CODUCTRICE	FÜHRUNGSBUCHSE	1
2	2510081	SUPLEMENTO BRIDA	SCRAPER BRIDGE	SUPPÉMENT BRIDE	SCHABER FLANCH	1
3	4512651	BRAZO SOPORTE	ARM SUPPORT	BRAS SUPPORT	HALTEAM	1
4	4512652	MESA	TABLE	TABLE	TISCH	1
5	4512664	TORNILLO GIRATORIO SOPORTE BRAZO	GYRATORY SCREW ARM SUPPORT	VIS TOURNANTE SUPPORT BRAS	ARMSTÄNDER-SCHWENKBARE-SCHRAUBE	3
6	4512665	TORNILLO DEL SOPORTE	SUPPORT SCREW	VIS DU SUPPORT	STÄNDERSCHRAUBE	3
7	4512678	PITÓN SALIDA TALADRINA PLATO	DRILLING OIL PLATE OUTLET	TUYAU SORTIE HUILE PERCAGE BRAS	SCHEIBENBOHRÖLL ABLAUFSTIFT	1
8	5012114	PLACA GRADUACIÓN SOPORTE	SUPPORT GRADUATION PLATE	PLAQUE DE GRADUATION SUPPORT	STÄNDERABSTUFUNGSPLATTE	1
9	5012351	SOPORTE	SUPPORT	SUPPORT	TRAGER	1
10	5012355	TAPA DE LA CORONA	COVER CROWN	COUVERCLE DE LA COURONNE	RINGDECKEL	1
11	5012356	TAPA DEL SOPORTE	SUPPORT COVER	COUVERCLE DU SUPPORT	STÄNDEREDECHEL	1
12	5012360	TUERCA CORONA	CROWN NUT	ECROU DE LA COURONNE	RINGSCHRAUBENMUTTER	1
13	5012361	SINFÍN	ENDLESS	SANS-FIN	ENDLOS	1
14	5012362	CASQUILLO MOTOR	MOTOR WASHER	BAGUE MOTEUR	HULSE MOTOR	1
15	5012363	TORNILLO TENSADOR	FASTENING SCREW	TENDEUR À VIS	SPANNSCHRAUBE	1
16	5012364	ARANDELA DISTANCIADORA RODAMIENTOS	BEARING SPACER WASHER	RONDELLE DISTANCEUR ROULEMENT	EINGRIFF-LAGERBÜCHSE	1
17	5012365	TAPA MANIOBRA	ELECTRICAL PONT COVER	COUVERCLE PARTIE ELECTRIQUE	DECKEL DES ELEKTRISCHEN TEILS	1
18	5902101	MOTOR 1,5 HP 230/400 V 50 Hz 1500 RPM	MOTOR 1,5 HP 230/400 V 50 Hz 1500 RPM	MOTEUR 1,5 HP 230/400 V 50 Hz 1500 RPM	MOTOR 1,5 HP 230/400 V 50 Hz 1500 RPM	1
19	6200007	TORNILLO DIN 912 8.8 M6x15	SCREW DIN 912 8.8 M6x15	VIS DIN 912 8.8 M6x15	SCHRAUBE DIN 912 8.8 M6x15	3
20	6200015	TORNILLO DIN 912 8.8 M8x20	SCREW DIN 912 8.8 M8x20	VIS DIN 912 8.8 M8x20	SCHRAUBE DIN 912 8.8 M8x20	7
21	6200017	TORNILLO DIN 912 8.8 M8x30	SCREW DIN 912 8.8 M8x30	VIS DIN 912 8.8 M8x30	SCHRAUBE DIN 912 8.8 M8x30	2
22	6200022	TORNILLO DIN 912 8.8 M8x90	SCREW DIN 912 8.8 M8x90	VIS DIN 912 8.8 M8x90	SCHRAUBE DIN 912 8.8 M8x90	4
23	6202012	TORNILLO DIN 933 5.6 M10x25	SCREW DIN 933 5.6 M10x25	VIS DIN 933 5.6 M10x25	SCHRAUBE DIN 933 5.6 M10x25	4
24	6203008	TUERCA DIN 934 M16	NUT DIN 934 M16	ECROU DIN 934 M16	SCHRAUBENMUTTER DIN 934 M16	3
25	6300008	RODAMIENTO 6010	BEARING 6010	ROULEMENT 6010	KUGELLAGER 6010	1
26	6300013	RODAMIENTO 6204	BEARING 6204	ROULEMENT 6204	KUGELLAGER 6204	1
27	6300020	RODAMIENTO 6907	BEARING 6907	ROULEMENT 6907	KUGELLAGER 6907	1
28	6300021	RODAMIENTO 16010	BEARING 16010	ROULEMENT 16010	KUGELLAGER 16010	1
29	6301009	RODAMIENTO 51110	BEARING 51110	ROULEMENT 51110	KUGELLAGER 51110	1
30	6400003	ARANDELA DIN 125 M8	WASHER DIN 125 M8	RONDELLE DIN 125 M8	SCHEIBE DIN 125 M8	3
31	6400004	ARANDELA DIN 125 M10	WASHER DIN 125 M10	RONDELLE DIN 125 M10	SCHEIBE DIN 125 M10	4
32	6400007	ARANDELA DIN 125 M16	WASHER DIN 125 M16	RONDELLE DIN 125 M16	SCHEIBE DIN 125 M16	3
33	6405006	ESPÁRRAGO DIN 915 8G M8x30	STUD DIN 915 8G M8x30	CHEVILLE FILETÉE DIN 915 8G M8x30	GEWINDEBOLZEN DIN 915 8G M8x30	3
34	6408002	ABRAZADERA MIKALOR 16-27	CLAMP MIKALOR 16-27	BRIDE MIKALOR 16-27	KLAMMER MIKALOR 16-27	1
35	6410009	ANILLA ELÁSTICA DIN 472 I-55	ELASTIC RING DIN 472 I-55	ANNEAU ELASTIQUE DIN 472 I-55	ELASTISCHRING DIN 472 I-55	1
36	6418004	MANILLA BTH M16	HANDLE BTH M16	POIGNÉE BTH M16	HANDARIRF BTH M16	3
37	6423001	PRENSA ESTOPA PG-13 Ref.110.1300.6	STUFFING BOX PG-13 Ref.110.1300.6	PRESSE-ETOUPE PG-13 Ref.110.1300.6	EINFÜHRUNGSPRESSE PG-13 Ref.110.1300.6	2
38	6424022	RETÉN Ø50xØ65x8	RETAINER Ø50xØ65x8	BAGUE Ø50xØ65x8	ABDICHRING Ø50xØ65x8	1

Denominación:		Dibujado	Jon	Construcciones Mecanicas S.A.
SOPORTE BRAZO SG-MG MA		Fecha	09-09-2003	
		Comprobado	Jon	
		Fecha	09-09-2003	
Modelo	TCA/TCE-50		Nivel Revisión	ERLO
Nº Máquina		Nº Serie	Fecha	

Nº	CODIGO	DESCRIPCION	DESCRIPTION	CANTIDAD
1	2510081	SUPLEMENTO BRIDA	SCRAPER BRIDGE	1
2	2510087	CASQUILLO MOTOR	MOTOR WASHER	1
3	4010000	MESA	TABLE	1
4	4512665	TORNILLO DEL SOPORTE	SUPPORT SCREW	2
5	4512678	PITÓN SALIDA TALADRINA PLATO	DRILLING OIL PLATE OUTLET	1
6	5010011	SOPORTE MESA	TABLE SUPPORT	1
7	5012355	TAPA DE LA CORONA	COVER CROWN	1
8	5012356	TAPA DEL SOPORTE	SUPPORT COVER	1
9	5012360	TUERCA CORONA	CROWN NUT	1
10	5012361	SINFIN	ENDLESS	1
11	5012362	CASQUILLO MOTOR	MOTOR WASHER	1
12	5012363	TORNILLO TENSADOR	FASTENING SCREW	1
13	5012364	ARANDELA DISTANCIADORA RODAMIENTOS	BEARING SPACER WASHER	1
14	5012365	TAPA MANIOBRA	ELECTRICAL PONT COVER	1
15	5902101	MOTOR 1.5 HP 230/400 V 50 Hz 1500 RPM	MOTOR 1.5 HP 230/400 V 50 Hz 1500 RPM	1
16	6200001	TORNILLO DIN 912 8.8 M5x10	SCREW DIN 912 8.8 M5x10	2
17	6200007	TORNILLO DIN 912 8.8 M6x15	SCREW DIN 912 8.8 M6x15	3
18	6200014	TORNILLO DIN 912 8.8 M8x15	SCREW DIN 912 8.8 M8x15	3
19	6200015	TORNILLO DIN 912 8.8 M8x20	SCREW DIN 912 8.8 M8x20	5
20	6200022	TORNILLO DIN 912 8.8 M8x90	SCREW DIN 912 8.8 M8x90	4
21	6200040	TORNILLO DIN 912 8.8 M14x50	SCREW DIN 912 8.8 M14x50	4
22	6202007	TORNILLO DIN 933 5.6 M8x15	SCREW DIN 933 5.6 M8x15	4
23	6203004	TUERCA DIN 934 M8	NUT DIN 934 M8	2
24	6300008	RODAMIENTO 6010	BEARING 6010	1
25	6300013	RODAMIENTO 6204	BEARING 6204	1
26	6300021	RODAMIENTO 16010	BEARING 16010	1
27	6301009	RODAMIENTO 51110	BEARING 51110	1
28	6400004	ARANDELA DIN 125 M10	WASHER DIN 125 M10	4
29	6405005	ESPÁRRAGO M8x25	STUD M8x25	2
30	6408002	ABRAZADERA MIKALOR 16-27	CLAMP MIKALOR 16-27	1
31	6418004	MANILLA BTH M16	HANDLE BTH M16	2
32	6423001	PRENSA ESTOPA PG-13 Ref.110.1300.6	STUFFING BOX PG-13 Ref.110.1300.6	3
33	6424022	RETÉN Ø50xØ65x8	RETAINER Ø50xØ65x8	1
34	6503001	FINAL DE CARRERA XCK-M110	END OF STROKE XCK-M110	1

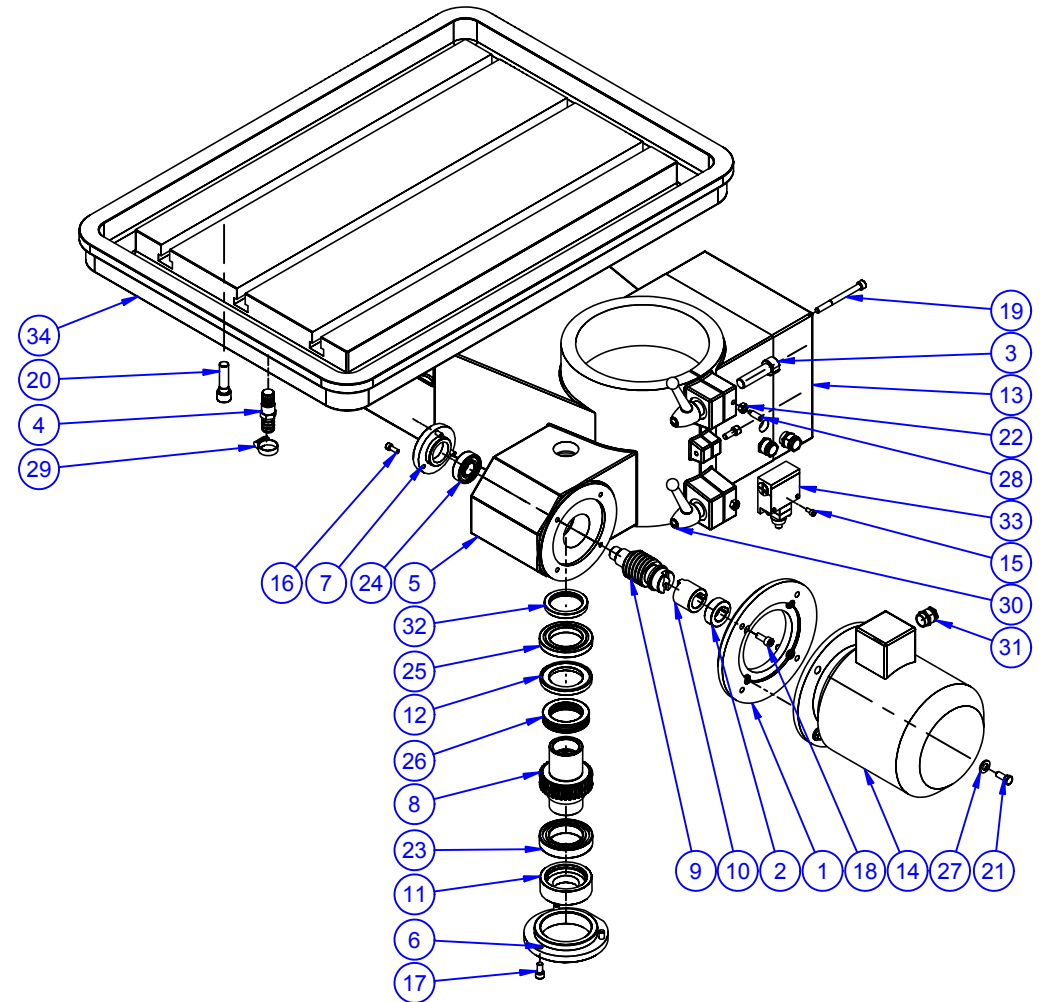
Nº	CODIGO	DESCRIPTION	BESCHREIBUNG	CANTIDAD
1	2510081	SUPPLÉMENT BRIDE	SCHABER FLANCH	1
2	2510087	BAGUE MOTEUR	HULSE MOTOR	1
3	4010000	TABLE	TISCH	1
4	4512665	VIS DU SUPPORT	STÄNDERSCHRAUBE	2
5	4512678	TUYAU SORTIE HUILE PERCAGE BRAS	SCHEIBENBOHRÖLL ABLAUFSTIFT	1
6	5010011	PIED DE TABLE	GESTELLFUSS	1
7	5012355	COUVERCLE DE LA COURONNE	RINGDECKEL	1
8	5012356	COUVERCLE DU SUPPORT	STÄNDEREDELKEL	1
9	5012360	ECROU DE LA COURONNE	RINGSCHRAUBENMUTTER	1
10	5012361	SANS-FIN	ENDLOS	1
11	5012362	BAGUE MOTEUR	HULSE MOTOR	1
12	5012363	TENDEUR À VIS	SPANNSCHRAUBE	1
13	5012364	RONDELLE DISTANCEUR ROULEMENT	EINGRIFF-LAGERBÜCHSE	1
14	5012365	COUVERCLE PARTIE ELECTRIQUE	DECKEL DES ELEKTRISCHEN TEILS	1
15	5902101	MOTEUR 1,5 HP 230/400 V 50 Hz 1500 RPM	MOTOR 1.5 HP 230/400 V 50 Hz 1500 RPM	1
16	6200001	VIS DIN 912 8.8 M5x10	SCHRAUBE DIN 912 8.8 M5x10	2
17	6200007	VIS DIN 912 8.8 M6x15	SCHRAUBE DIN 912 8.8 M6x15	3
18	6200014	VIS DIN 912 8.8 M8x15	SCHRAUBE DIN 912 8.8 M8x15	3
19	6200015	VIS DIN 912 8.8 M8x20	SCHRAUBE DIN 912 8.8 M8x20	5
20	6200022	VIS DIN 912 8.8 M8x90	SCHRAUBE DIN 912 8.8 M8x90	4
21	6200040	VIS DIN 912 8.8 M14x50	SCHRAUBE DIN 912 8.8 M14x50	4
22	6202007	VIS DIN 933 5.6 M8x15	SCHRAUBE DIN 933 5.6 M8x15	4
23	6203004	ECROU DIN 934 M8	SCHRAUBENMUTTER DIN 934 M8	2
24	6300008	ROULEMENT 6010	KUGELLAGER 6010	1
25	6300013	ROULEMENT 6204	KUGELLAGER 6204	1
26	6300021	ROULEMENT 16010	KUGELLAGER 16010	1
27	6301009	ROULEMENT 51110	KUGELLAGER 51110	1
28	6400004	RONDELLE DIN 125 M10	SCHEIBE DIN 125 M10	4
29	6405005	CHEVILLE FILETÉE M8x25	GEWINDEBOLZEN M8x25	2
30	6408002	BRIDE MIKALOR 16-27	KLAMMER MIKALOR 16-27	1
31	6418004	POIGNÉE BTH M16	HANDARIRF BTH M16	2
32	6423001	PRESSE-ETOUPE PG-13 Ref.110.1300.6	EINFÜHRUNGSPRESSE PG-13 Ref.110.1300.6	3
33	6424022	BAGUE Ø50xØ65x8	ABDICHTRING Ø50xØ65x8	1
34	6503001	FIN DE LA COURSE XCK-M110	HUBENDE XCK-M110	1



Denominación: MESA FIJA MOTORIZADA 560x480		Dibujado	Jon	Construcciones Mecanicas S.A. <b>ERLO</b> Azkoitia
		Fecha	21-11-2003	
Modelo	TCA/TCE-50 MA	Nº Máquina		
Revisión	0	Fecha	21-11-2003	

Nº	CODIGO	DESCRIPCION	DESCRIPTION	CANTIDAD
1	2510081	SUPLEMENTO BRIDA	SCRAPER BRIDGE	1
2	2510087	CASQUILLO MOTOR	MOTOR WASHER	1
3	4512665	TORNILLO DEL SOPORTE	SUPPORT SCREW	2
4	4512678	PITÓN SALIDA TALADRINA PLATO	DRILLING OIL PLATE OUTLET	1
5	5010011	SOPORTE MESA	TABLE SUPPORT	1
6	5012355	TAPA DE LA CORONA	COVER CROWN	1
7	5012356	TAPA DEL SOPORTE	SUPPORT COVER	1
8	5012360	TUERCA CORONA	CROWN NUT	1
9	5012361	SINFIN	ENDLESS	1
10	5012362	CASQUILLO MOTOR	MOTOR WASHER	1
11	5012363	TORNILLO TENSADOR	FASTENING SCREW	1
12	5012364	ARANDELA DISTANCIADORA RODAMIENTOS	BEARING SPACER WASHER	1
13	5012365	TAPA MANIOBRA	ELECTRICAL PONT COVER	1
14	5902101	MOTOR 1,5 HP 230/400 V 50 Hz 1500 RPM	MOTOR 1,5 HP 230/400 V 50 Hz 1500 RPM	1
15	6200001	TORNILLO DIN 912 8.8 M5x10	SCREW DIN 912 8.8 M5x10	2
16	6200007	TORNILLO DIN 912 8.8 M6x15	SCREW DIN 912 8.8 M6x15	3
17	6200014	TORNILLO DIN 912 8.8 M8x15	SCREW DIN 912 8.8 M8x15	3
18	6200015	TORNILLO DIN 912 8.8 M8x20	SCREW DIN 912 8.8 M8x20	5
19	6200022	TORNILLO DIN 912 8.8 M8x90	SCREW DIN 912 8.8 M8x90	4
20	6200040	TORNILLO DIN 912 8.8 M14x50	SCREW DIN 912 8.8 M14x50	4
21	6202007	TORNILLO DIN 933 5.6 M8x15	SCREW DIN 933 5.6 M8x15	4
22	6203004	TUERCA DIN 934 M8	NUT DIN 934 M8	2
23	6300008	RODAMIENTO 6010	BEARING 6010	1
24	6300013	RODAMIENTO 6204	BEARING 6204	1
25	6300021	RODAMIENTO 16010	BEARING 16010	1
26	6301009	RODAMIENTO 51110	BEARINGS 51110	1
27	6400004	ARANDELA DIN 125 M10	WASHER DIN 125 M10	4
28	6405005	ESPÁRRAGO M8x25	STUD M8x25	2
29	6408002	ABRAZADERA MIKALOR 16-27	CLAMP MIKALOR 16-27	1
30	6418004	MANILLA BTH M16	HANDLE BTH M16	2
31	6423001	PRENSA ESTOPA PG-13 Ref.110.1300.6	STUFFING BOX PG-13 Ref.110.1300.6	3
32	6424022	RETÉN Ø50xØ65x8	RETAINER Ø50xØ65x8	1
33	6503001	FINAL DE CARRERA XCK-M110	END OF STROKE XCK-M110	1
34	7010000	MESA	TABLE	1

Nº	CODIGO	DESCRIPTION	BESCHREIBUNG	CANTIDAD
1	2510081	SUPPLÉMENT BRIDE	SCHABER FLANCH	1
2	2510087	BAGUE MOTEUR	HULSE MOTOR	1
3	4512665	VIS DU SUPPORT	STÄNDERSCHRAUBE	2
4	4512678	TUYAU SORTIE HUILE PERCAGE BRAS	SCHEIBENBOHRÖLL ABLAUFSTIFT	1
5	5010011	PIED DE TABLE	GESTELLFUSS	1
6	5012355	COUVERCLE DE LA COURONNE	RINGDECKEL	1
7	5012356	COUVERCLE DU SUPPORT	STÄNDEREDECHEL	1
8	5012360	ECROU DE LA COURONNE	RINGSCHRAUBENMUTTER	1
9	5012361	SANS-FIN	ENDLOS	1
10	5012362	BAGUE MOTEUR	HULSE MOTOR	1
11	5012363	TENDEUR À VIS	SPANNSCHRAUBE	1
12	5012364	RONDELLE DISTANCEUR ROULEMENT	EINGRIFF-LAGERBÜCHSE	1
13	5012365	COUVERCLE PARTIE ELECTRIQUE	DECKEL DES ELEKTRISCHEN TEILS	1
14	5902101	MOTEUR 1,5 HP 230/400 V 50 Hz 1500 RPM	MOTOR 1,5 HP 230/400 V 50 Hz 1500 RPM	1
15	6200001	VIS DIN 912 8.8 M5x10	SCHRAUBE DIN 912 8.8 M5x10	2
16	6200007	VIS DIN 912 8.8 M6x15	SCHRAUBE DIN 912 8.8 M6x15	3
17	6200014	VIS DIN 912 8.8 M8x15	SCHRAUBE DIN 912 8.8 M8x15	3
18	6200015	VIS DIN 912 8.8 M8x20	SCHRAUBE DIN 912 8.8 M8x20	5
19	6200022	VIS DIN 912 8.8 M8x90	SCHRAUBE DIN 912 8.8 M8x90	4
20	6200040	VIS DIN 912 8.8 M14x50	SCHRAUBE DIN 912 8.8 M14x50	4
21	6202007	VIS DIN 933 5.6 M8x15	SCHRAUBE DIN 933 5.6 M8x15	4
22	6203004	ECROU DIN 934 M8	SCHRAUBENMUTTER DIN 934 M8	2
23	6300008	ROULEMENT 6010	KUGELLAGER 6010	1
24	6300013	ROULEMENT 6204	KUGELLAGER 6204	1
25	6300021	ROULEMENT 16010	KUGELLAGER 16010	1
26	6301009	ROULEMENT 51110	KUGELLAGER 51110	1
27	6400004	RONDELLE DIN 125 M10	SCHEIBE DIN 125 M10	4
28	6405005	CHEVILLE FILETÉE M8x25	GEWINDEBOLZEN M8x25	2
29	6408002	BRIDE MIKALOR 16-27	KLAMMER MIKALOR 16-27	1
30	6418004	POIGNÉE BTH M16	HANDARIRF BTH M16	2
31	6423001	PRESSE-ETOUPPE PG-13 Ref.110.1300.6	EINFÜHRUNGSPRESSE PG-13 Ref.110.1300.6	3
32	6424022	BAGUE Ø50xØ65x8	ABDICHTRING Ø50xØ65x8	1
33	6503001	FIN DE LA COURSE XCK-M110	HUBENDE XCK-M110	1
34	7010000	TABLE	TISCH	1



Denominación: MESA FIJA MOTORIZADA 850x600		Dibujado Fecha	Jon 21-11-2003	Construcciones Mecanicas S.A. <b>ERLO</b> Azkoitia
Modelo	TCA/TCE-50 MA	Nº Máquina		
Revisión	0	Fecha	21-11-2003	
		Nº Serie		