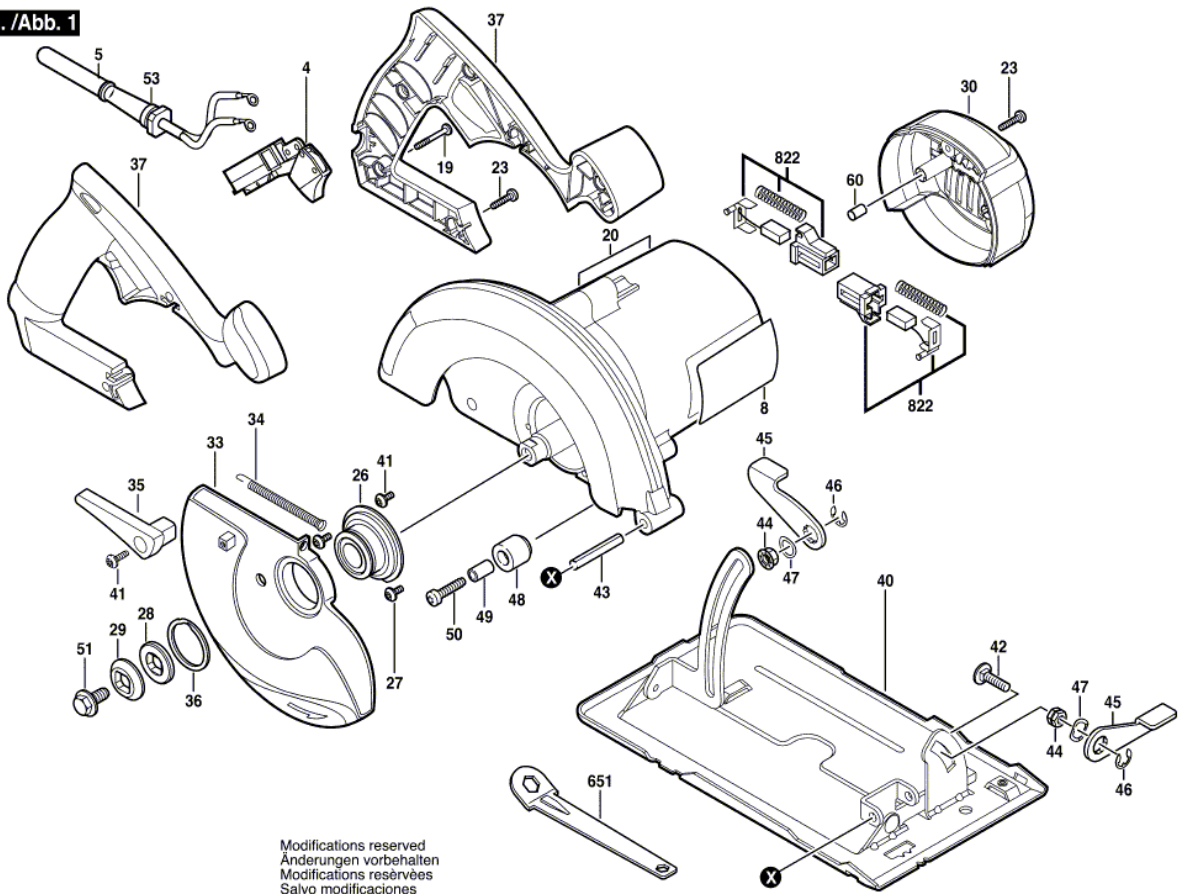


F012 568 701
Issue 10-02-12
Stand

Fig. /Abb. 1



Modifications reserved
Änderungen vorbehalten
Modifications réservées
Salvo modificaciones

Pos.	Part Number	Description	Pos.	Part Number	Description
4	1 619 P06 587				
5	1 619 X03 652				
8	1 619 X04 292				
19	1 619 X01 012	Screw			
20	1 619 X04 900				
23	1 619 X01 011	Screw			
26	1 619 X00 657	Bearing Plate			
28	1 619 X00 659	Washer			
29	1 619 X00 660	Washer			
30	1 619 X01 098	Sealing cap			
33	1 619 X03 951				
34	1 619 X04 824				
35	1 619 X04 655				
36	1 619 X00 667	Retaining snap ring			
37	1 619 X03 699				
40	1 619 X04 297				
41	1 619 X06 749				
42	1 619 X03 686				
43	1 619 X00 676	Roller Pin			
44	1 619 X03 687				
45	1 619 X03 634				
46	2 610 923 854	Clip			
47	1 619 X01 014	Spring Washer			
48	1 619 X00 681	Rubber Plug			
49	1 619 X00 682	Spacer			
50	1 619 X00 683	Screw			
51	1 619 X00 935	Hex Screw			
53	1 619 X03 925				
60	1 619 X01 409	Holding Pin			
651	1 619 X03 633				
822	1 619 X02 851	Carbon-Brush Set			