



BOSCH

Laser Level

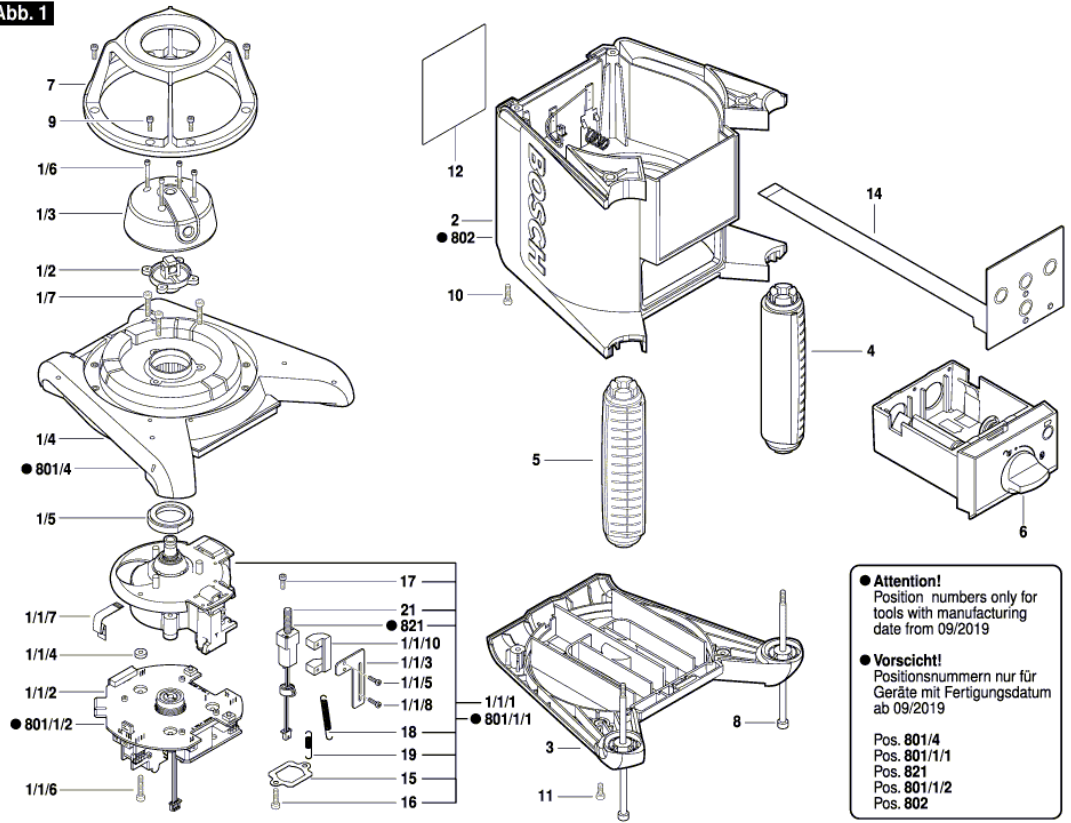
GRL 300 HVG | 3 601 K61 710

Table of Content

Spare parts list.....	2
Illustration - Type.....	4

Illustration - Type - E

3 601 K61 510
 Issue | 20-04-08
 Stand | **Fig./Abb. 1**



Modifications reserved
 Änderungen vorbehalten
 Modifications réservées
 Salvo modificaciones

Attention!
 Position numbers only for
 tools with manufacturing
 date from 09/2019

Vorsicht!
 Positionsnummern nur für
 Geräte mit Fertigungsdatum
 ab 09/2019

Pos. 801/4
 Pos. 801/1/1
 Pos. 821
 Pos. 801/1/2
 Pos. 802