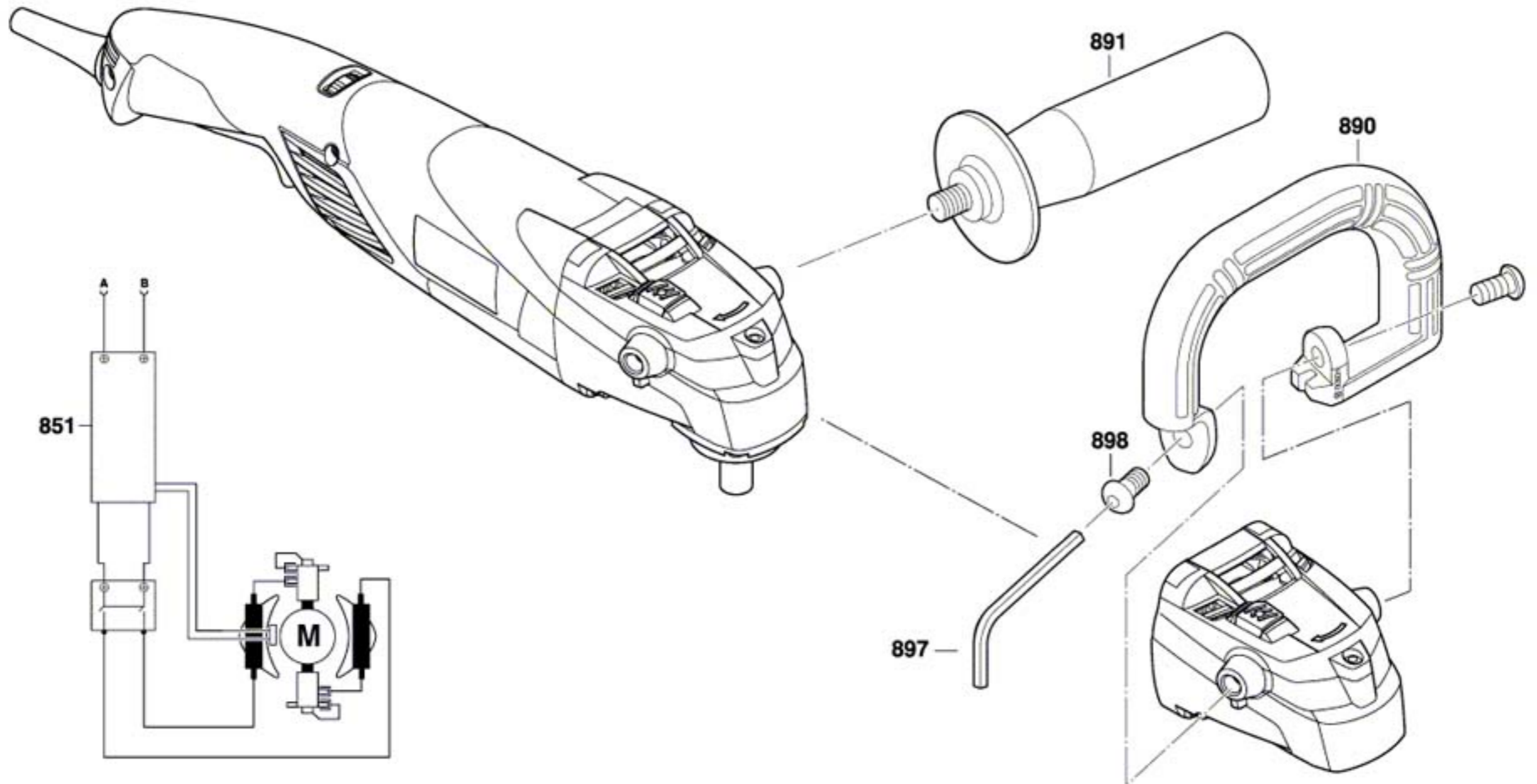


3 601 C89 110

Stand } 12-01-13
Issue }

Fig. /Abb. 2



Modifications reserved
Änderungen vorbehalten
Modifications reserves
Salvo modificaciones