



BOSCH

Optical level

GOL 32 | 3 601 K68 510

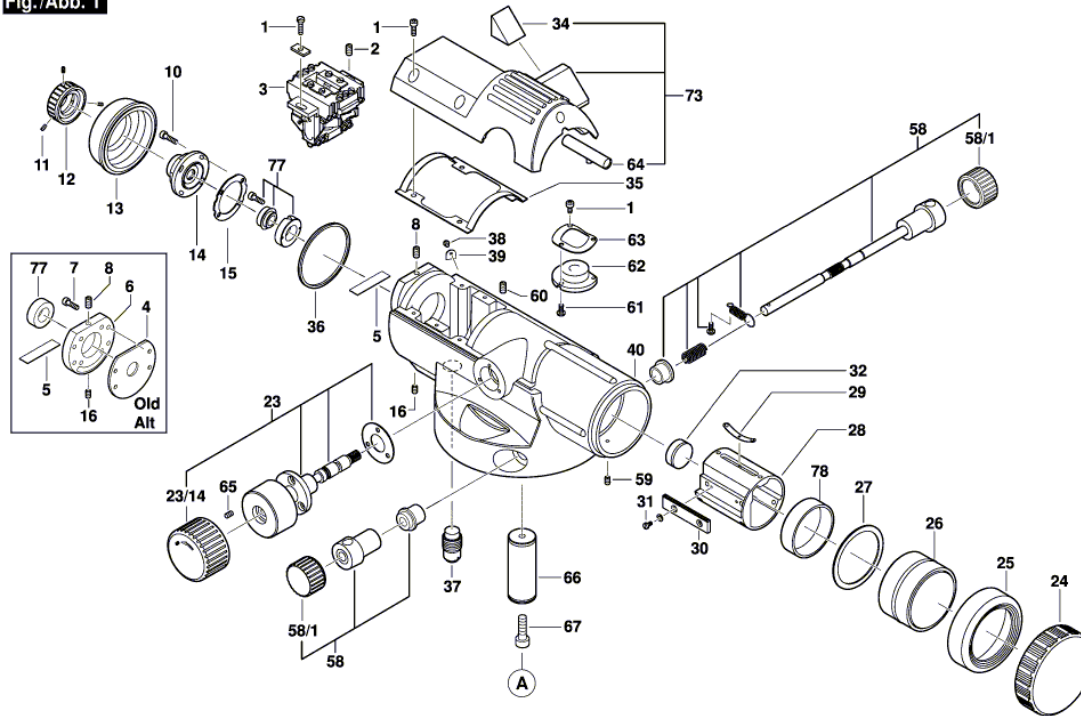
Table of Content

| | |
|--------------------------|---|
| Spare parts list..... | 2 |
| Illustration - Type..... | 4 |

Illustration - Type - E

3 601 K68 510
 Stand } 20-03-05
 Issue } 20-03-12

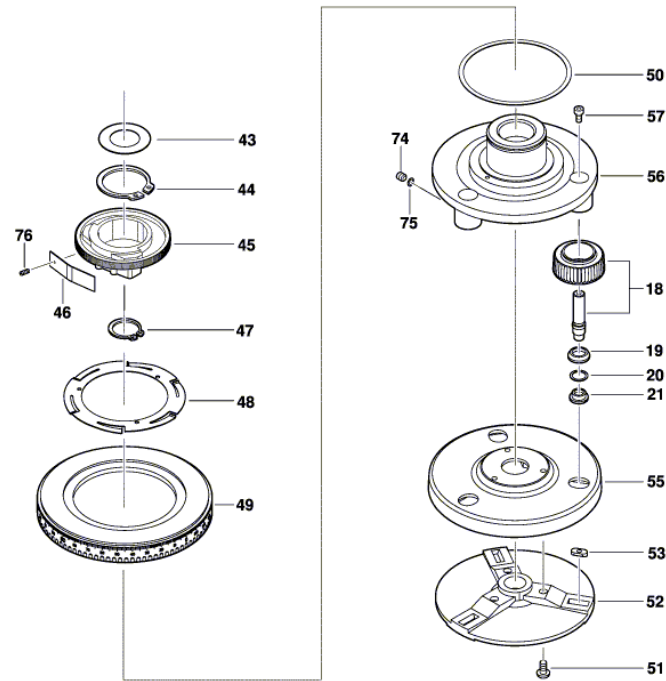
Fig./Abb. 1



Änderungen vorbehalten
 Modifications reserved
 Modifications réservées
 Salvo modificaciones

Illustration - Type - E

3 601 K68 510
Stand } 13-01
Issue } 20-03-12 **Fig./Abb. 2**



Änderungen vorbehalten
Modifications reserved
Modifications réservées
Salvo modificaciones