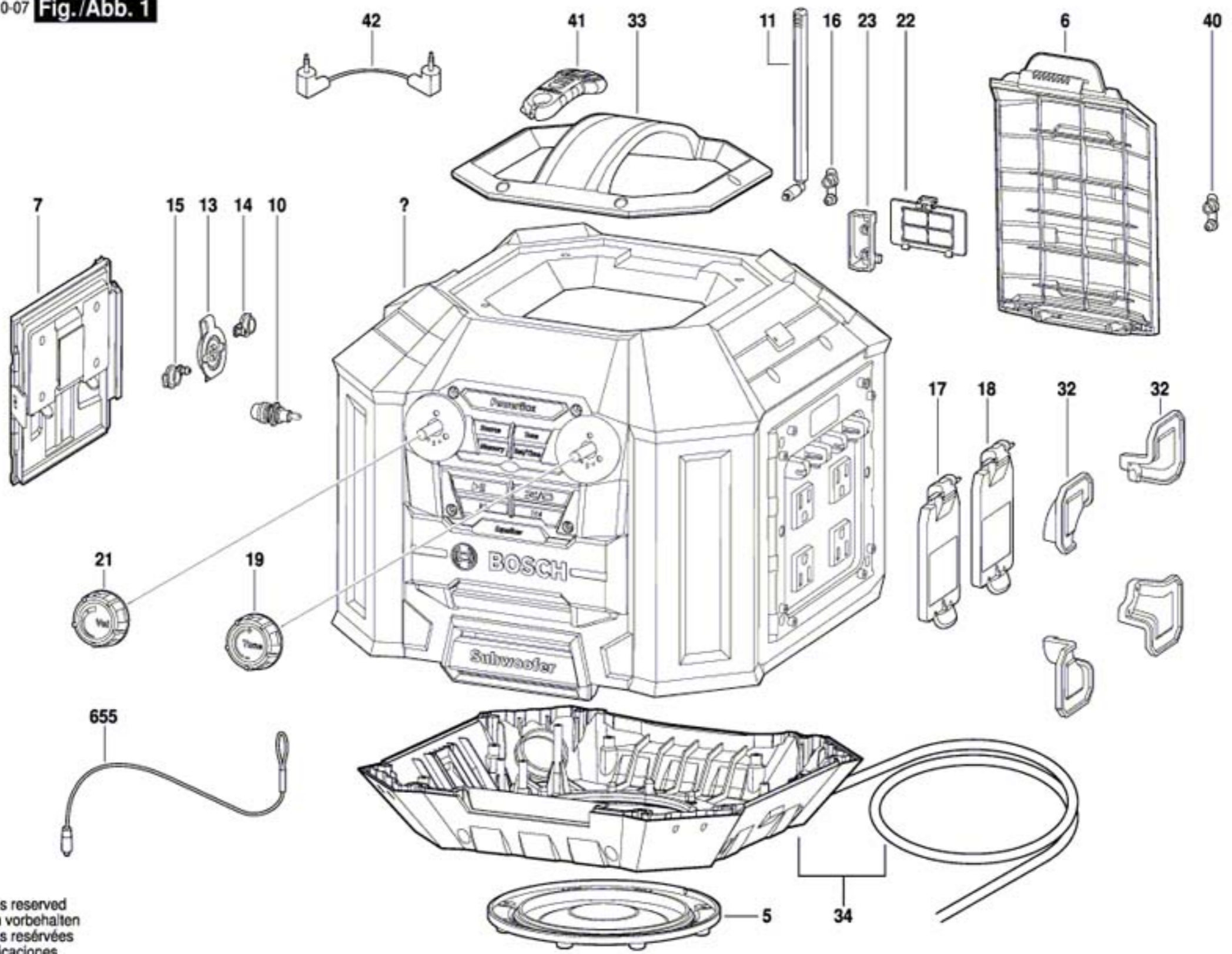


3 601 D29 600

Issue } 11-10-07 Fig./Abb. 1
Stand }



Modifications reserved
Änderungen vorbehalten
Modifications réservées
Salvo modificaciones

Fig./Abb. 2

