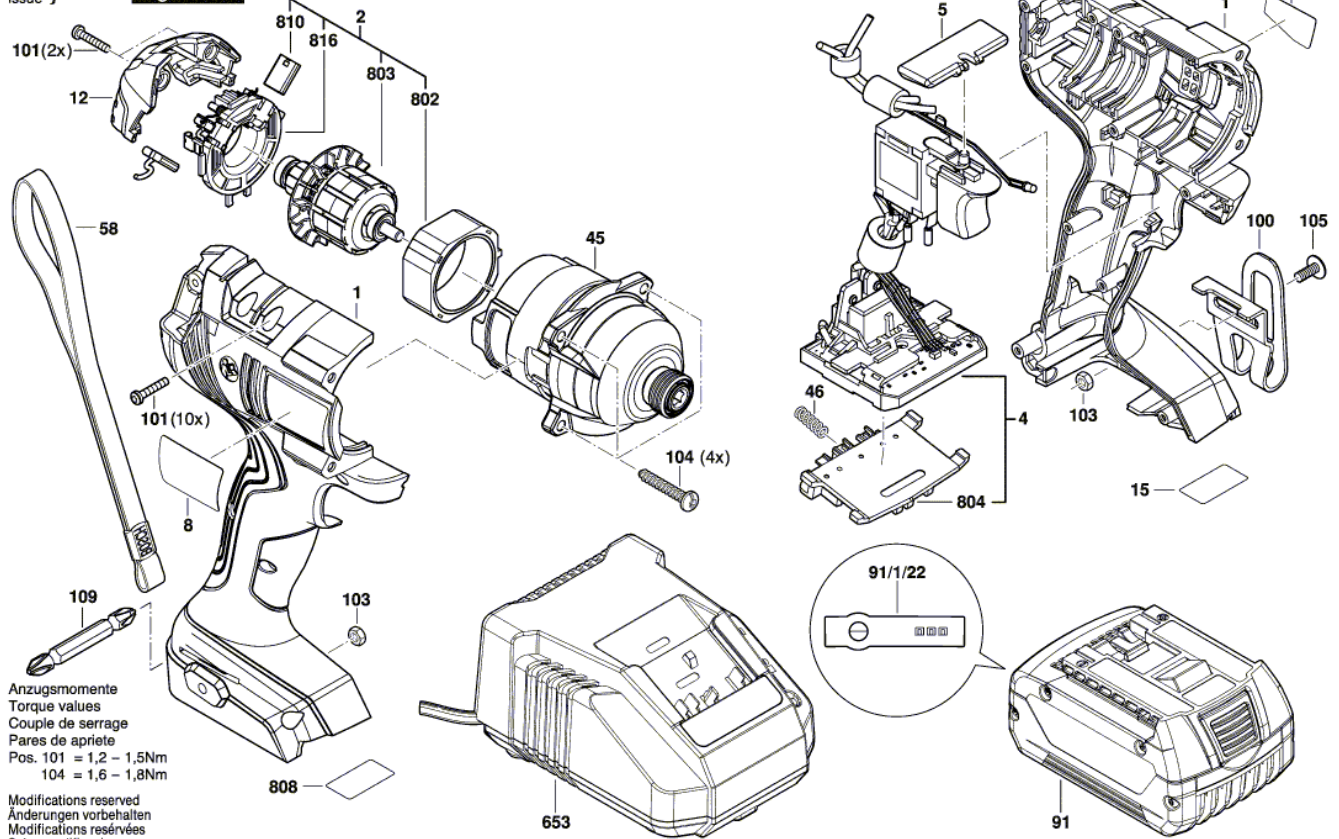




3 601 JG5 110

Stand Issue } 18-01-25 **Fig./Abb. 1**



Anzugsmomente  
Torque values  
Couple de serrage  
Pares de apriete  
Pos. 101 = 1,2 - 1,5Nm  
104 = 1,6 - 1,8Nm

Modifications reserved  
Änderungen vorbehalten  
Modifications réservées  
Salvo modificaciones



Pos.	Part Number	Description	Pos.	Part Number	Description
1	2 609 101 686				
2	1 607 022 67M				
4	1 600 A01 31F				
5	2 609 100 698				
8	1 600 A01 4AW				
9	1 601 11C 28Z				
12	2 609 101 783				
15	2 609 134 175				
45	1 600 A00 P1V				
45/890	1 600 A00 2NE				
46	1 609 280 477				
58	2 609 100 301	Nameplate			
91	1 607 A35 0BM				
91	2 607 336 819				
91/1/22	2 601 115 537				
100	2 609 111 584				
101	2 609 110 201	Torx Flat-Head Screw			
103	2 609 110 835				
104	2 603 490 023	Lens Head Screw			
105	2 609 110 834				
109	2 609 110 343	Screwdriver Blade			
653	2 607 225 429				
802	1 600 A00 3V5				
803	1 600 A01 5UW				
804	1 609 280 478				
808	1 601 11A 5G1				
810	1 607 014 18R				
816	1 600 A01 1KB				