

# REPAIR SHEET / Feuille de réparation / Listas de piezas de repuesto

BRAND / MARQUE / MARCA

**RIDGID**

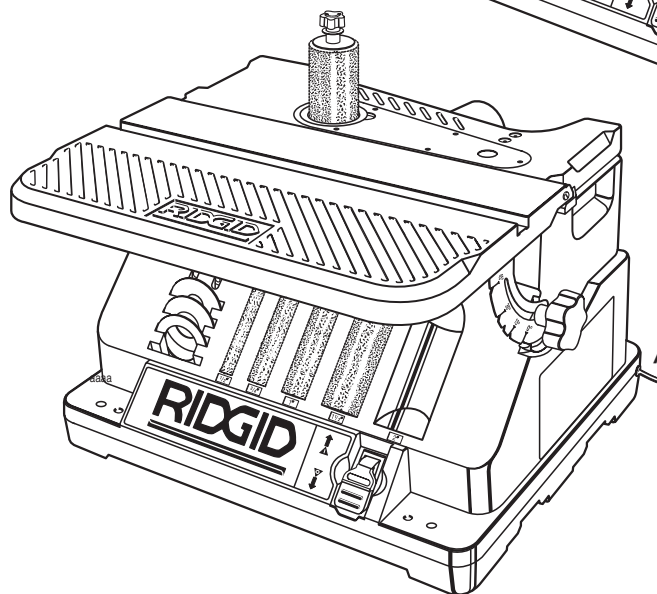
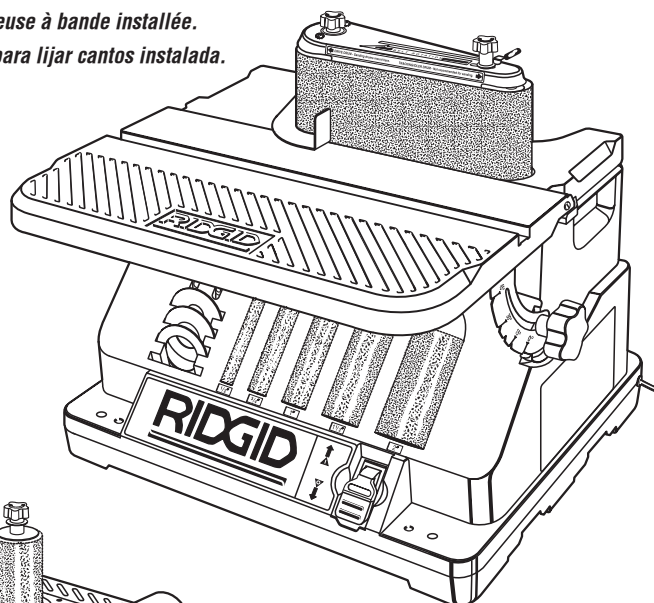
MODEL NO.  
NUM. DE MODÈLE / NUM. DE MODELO

**EB44243**

DESCRIPTION / DESCRIPTION / DESCRIPCIÓN

## Oscillating Edge Belt/Spindle Sander Ponceuse à bande / toupie oscillante Lijadora de banda para cantos y de husillo oscilante

*Shown with Edge Belt Sander attached.  
Machine avec ponceuse à bande installée.  
Aparece con la banda para lijar cantos instalada.*



*Shown with Spindle Sander attached.  
Machine avec ponceuse à toupie installée.  
Aparece con el tambor del husillo oscilante instalado.*

### ONE WORLD TECHNOLOGIES, INC.

P.O. Box 1427, Anderson, SC 29622 ■ 1-866-539-1710 ■ [powertools.RIDGID.com](http://powertools.RIDGID.com)

8-24-20 (Rev:03)

The model number and manufacturing location will be found on a label attached to your product. Always mention this information in all communications regarding this product and when ordering parts.

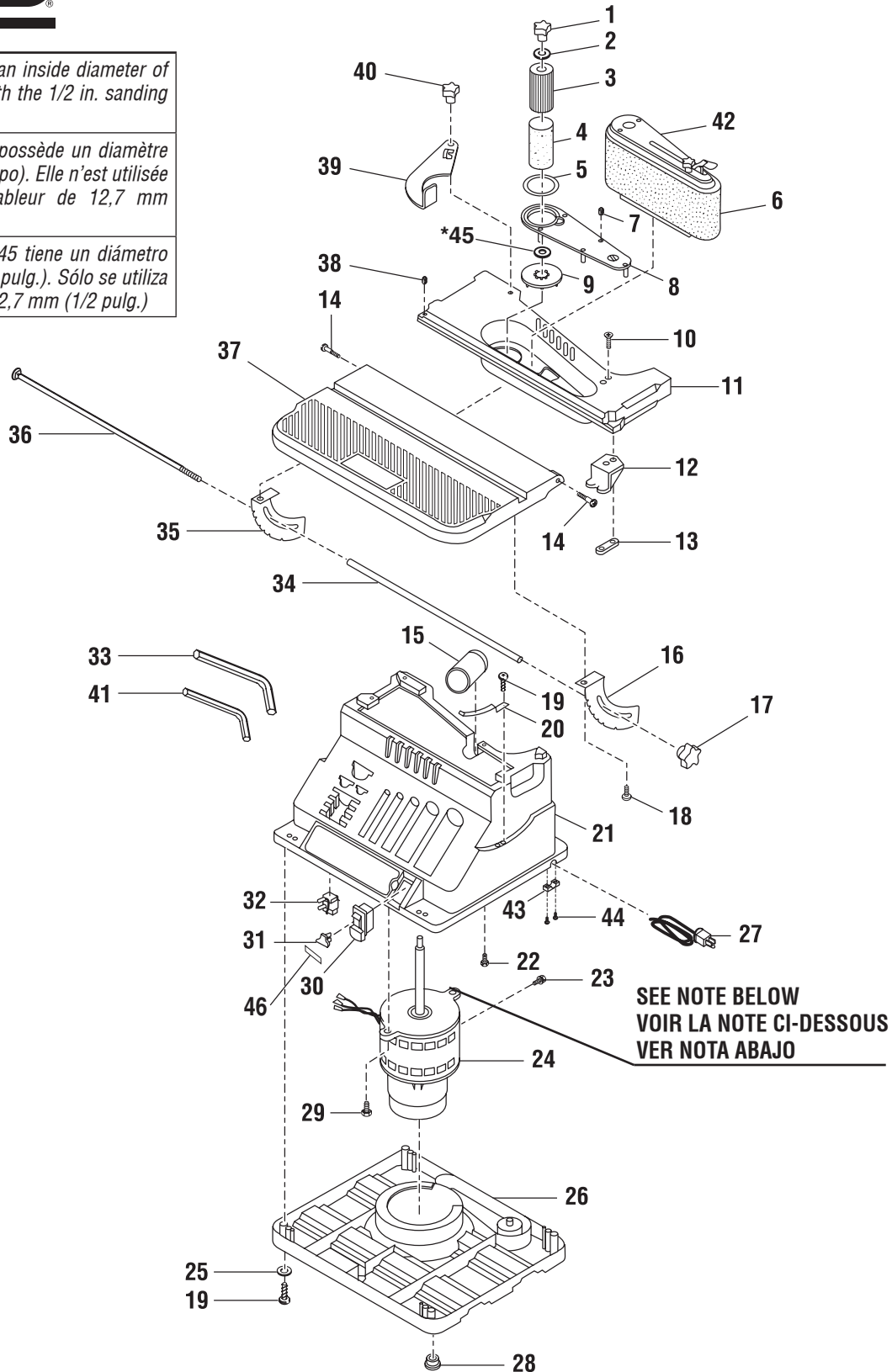
Le numéro de modèle et lieu de fabrication se trouve sur une étiquette fixée sur votre produit. Mentionner toujours ces informations dans toute correspondance concernant ce produit ou lors de la commande de pièces détachées.

El número de modelo y lugar de fabricación se encuentra en una etiqueta adherida a su producto. Siempre mencione esta información en toda la correspondencia relacionada con este producto o al pedir piezas para repararla.

\*NOTE: Key No. 45 has an inside diameter of 1/2 in. It is only used with the 1/2 in. sanding sleeve.

\*NOTE : La pièce n° 45 possède un diamètre interne de 12,7 mm (1/2 po). Elle n'est utilisée qu'avec le manchon sableur de 12,7 mm (1/2 po).

\*NOTA: El núm. de ref. 45 tiene un diámetro interno de 12,7 mm (1/2 pulg.). Sólo se utiliza con la manga de lija de 12,7 mm (1/2 pulg.)



**NOTE: The assembly shown represents an important part of the double insulated system. To avoid the possibility of alteration or damage to the system, service should be performed by your nearest Authorized Service Center.**

**NOTE : L'assemblage représenté constitue une importante partie du système de double isolation. Pour éviter tout risque de modification ou d'endommagement du système, confier toutes les réparations au centre de réparations agréé le plus proche.**

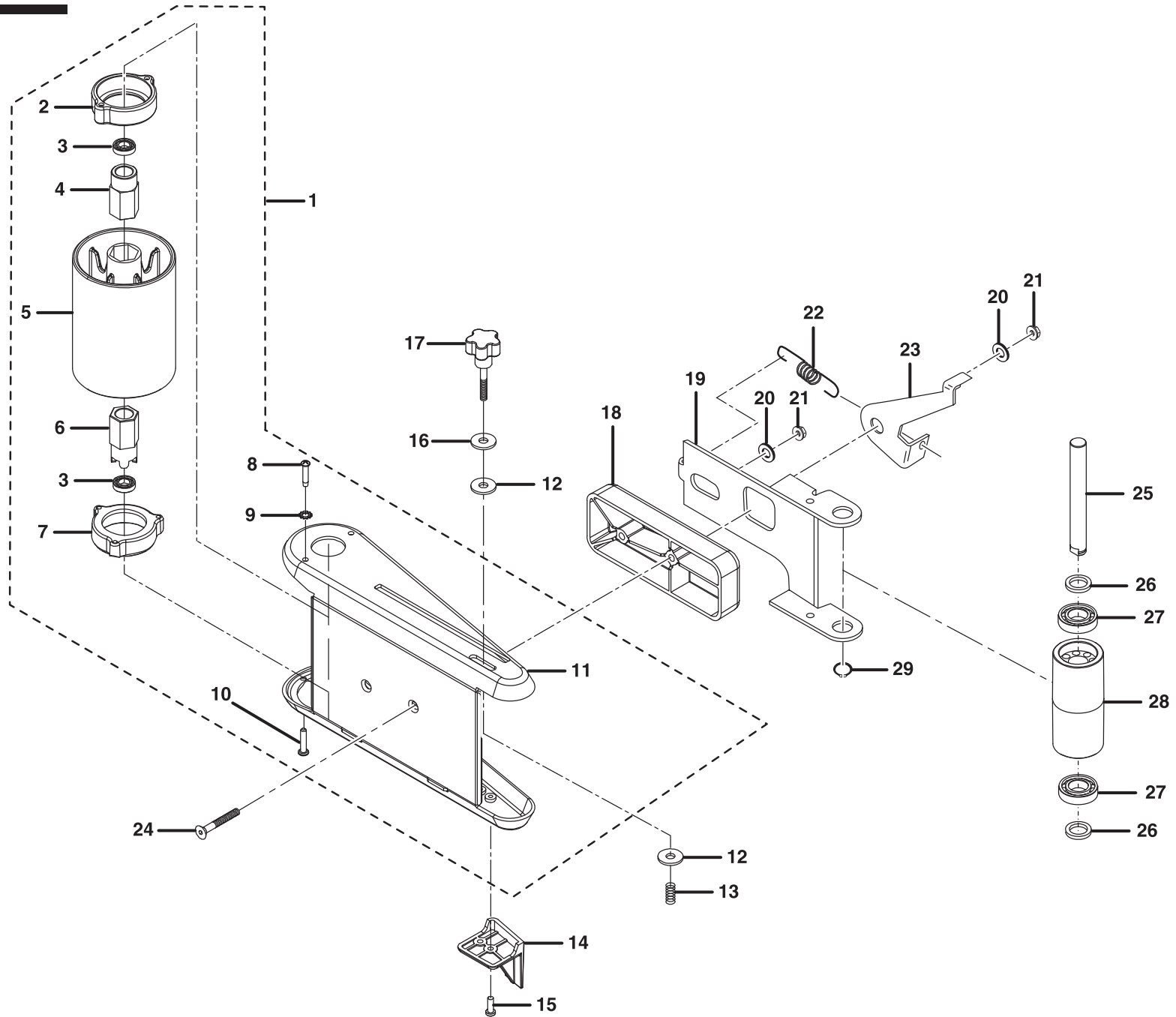
**NOTA: El conjunto ilustrado representa una parte importante del sistema de doble aislamiento. Para evitar la probabilidad de modificación o daños al sistema, el servicio debe ser realizado en el centro de servicio autorizado de su preferencia.**

## PARTS LIST / LISTE DES PIÈCES / LISTA DE PIEZAS — FIGURE / FIGURA A

| KEY NO.<br>NO. DE RÉF.<br>NÚM. REF. | PART NO.<br>NO. DE PIÈCE<br>NÚM. PIEZA | DESCRIPTION                             | DESCRIPTION                                    | DESCRIPCIÓN   | QTY.<br>QTÉ.<br>CANT. |
|-------------------------------------|--|---|--|---|-----------------------|
| 1                                   | 080038001436                           | Spindle Knob                            | Bouton de broche                               | Perilla del husillo                                     | 1                     |
| 2                                   | 089038002402                           | Washer (21/64 in. x 5/8 in. x 1/32 in.) | Rondelle (21/64 po x 5/8 po x 1/32 po)         | Arandela (21/64 x 5/8 x 1/32 pulg.)                     | 1                     |
|                                     | 080038001435                           | Washer (5/8 in. x 1-3/4 in. x 1/8 in.)  | Rondelle (5/8 po x 1-3/4 po x 1/8 po)          | Arandela (5/8 x 1-3/4 x 1/8 pulg.)                      | 1                     |
|                                     | 080038001431                           | Washer (21/64 in. x 7/8 in. x 3/64 in.) | Rondelle (21/64 po x 7/8 po x 3/64 po)         | Arandela (21/64 x 7/8 x 3/64 pulg.)                     | 1                     |
|                                     | 080038004909                           | Washer (1/2 in. x 7/8 in. x 1/16 in.)   | Rondelle (1/2 po x 7/8 po x 1/16 po)           | Arandela (1/2 pulg. x 7/8 pulg. x 1/16 pulg.)           | 1                     |
| 3                                   | 080038001438                           | Sanding Drum (3/4 in.)                  | Cylindre abrasif (3/4 po)                      | Tambor de lijado (3/4 pulg.)                            | 1                     |
|                                     | 080038001439                           | Sanding Drum (1 in.)                    | Cylindre abrasif (1 po)                        | Tambor de lijado (1 pulg.)                              | 1                     |
|                                     | 080038001440                           | Sanding Drum (1-1/2 in.)                | Cylindre abrasif (1-1/2 po)                    | Tambor de lijado (1-1/2 pulg.)                          | 1                     |
|                                     | 089038002456                           | Sanding Drum (2 in.)                    | Cylindre abrasif (2 po)                        | Tambor de lijado (2 pulg.)                              | 1                     |
| 4                                   | 080038001442                           | Medium Sanding Sleeve (1/2 in.)         | Manchon abrasif moyen (1/2 po)                 | Tubo de lija de grano mediano (1/2 pulg.)               | 1                     |
|                                     |  | Fine Sanding Sleeve (3/4 in.)           | Manchon abrasif fin (3/4 po)                   | Tubo de lija de grano fino (3/4 pulg.)                  | 1                     |
|                                     |  | Fine Sanding Sleeve (1-1/2 in.)         | Manchon abrasif fin (1-1/2 po)                 | Tubo de lija de grano fino (1-1/2 pulg.)                | 1                     |
|                                     |  | Medium Sanding Sleeve (2 in.)           | Manchon abrasif moyen (2 po)                   | Tubo de lija de grano mediano (2 pulg.)                 | 1                     |
| 5                                   | 080038001447                           | Throat Plate (2 in.)                    | Plaque à gorge (2 po)                          | Placa de la garganta (2 pulg.)                          | 1                     |
|                                     | 080038001448                           | Throat Plate (1-1/2 in.)                | Plaque à gorge (1-1/2 po)                      | Placa de la garganta (1-1/2 pulg.)                      | 1                     |
|                                     | 080038001449                           | Throat Plate (1 in.)                    | Plaque à gorge (1 po)                          | Placa de la garganta (1 pulg.)                          | 1                     |
|                                     | 080038001450                           | Throat Plate (1/2 in.)                  | Plaque à gorge (1/2 po)                        | Placa de la garganta (1/2 pulg.)                        | 1                     |
| 6                                   | 080038001478                           | Sanding Belt                            | Bande abrasive                                 | Banda de lija   | 1                     |
| 7                                   | 080038001452                           | Half Dog Set Screw (10-32 x 1/2 in.)    | Vis d'arrêt courte (10-32 x 1/2 po)            | Tornillo fijador de fuste corto (10-32 x 1/2 pulg.)     | 6                     |
| 8                                   | 080038001451                           | Throat Plate Adapter                    | Adaptateur de plaque à gorge                   | Adaptador de la placa de la garganta                    | 1                     |
| 9                                   | 080038001426                           | Fan                                     | Ventilateur                                    | Ventilador  | 1                     |
| 10                                  | 080038001405                           | Screw (1/4-20 x 5/8 in., Flat Head)     | Vis à tête plate (1/4-20 x 5/8 po)             | Tornillo de cabeza plana (1/4-20 x 5/8 pulg.)           | 2                     |
| 11                                  | 080038001401                           | Rear Table                              | Table arrière                                  | Mesa trasera  | 1                     |
| 12                                  | 080038001404                           | Wear Plate                              | Plaque d'usure                                 | Placa de rozamiento                                     | 1                     |
| 13                                  | 080038001406                           | Nut, Special Twin (1/4-20)              | Écrou double spécial (1/4-20)                  | Tuerca especial gemela (1/4-20)                         | 1                     |
| 14                                  | 080038001403                           | Shoulder Screw (1/4-20)                 | Vis à épaulement (1/4-20)                      | Tornillo de fuste grueso (1/4-20)                       | 2                     |
| 15                                  | 080038001477                           | Sawdust Chute                           | Goulotte d'évacuation                          | Vertedero de aserrín                                    | 1                     |
| 16                                  | 080038001408                           | Right Table Lock Bracket                | Support de verrouillage de table côté droit    | Placa derecha de fijación de la mesa                    | 1                     |
| 17                                  | 080038001415                           | Knob (1/4-20 x 3/4 in.)                 | Bouton (1/4-20 x 3/4 po)                       | Perilla (1/4-20 x 3/4 pulg.)                            | 1                     |
| 18                                  | 080038001410                           | Screw (10-32 x 3/8 in., Washer Hd.)     | Vis à tête à rondelle (10-32 x 3/8 po)         | Tornillo con cabeza de arandela (10-32 x 3/8 pulg.)     | 2                     |
| 19                                  | 089038002425                           | Screw (10-14 x 1/2 in., Pan Hd.)        | Vis à tête bombée (10-14 x 1/2 po)             | Tornillo de cab. troncocónica (10-14 x 1/2 pulg.)       | 2                     |
| 20                                  | 080038001416                           | Detent Spring                           | Ressort de détente                             | Resorte del trinquete                                   | 1                     |
| 21                                  | 080038001411                           | Base                                    | Base   | Base  | 1                     |
| 22                                  | 080038001412                           | Screw (1/4-20 x 1 in., Hex Hd.)         | Vis à tête six pans (1/4-20 x 1 po)            | Tornillo de cabeza hex. (1/4-20 x 1 pulg.)              | 4                     |
| 23                                  | 080038001423                           | Screw (8-32 x 3/8 in., Hex Washer Hd.)  | Vis à tête à rondelle six pans (8-32 x 3/8 po) | Tornillo con cabeza de arandela hex. (8-32 x 3/8 pulg.) | 1                     |

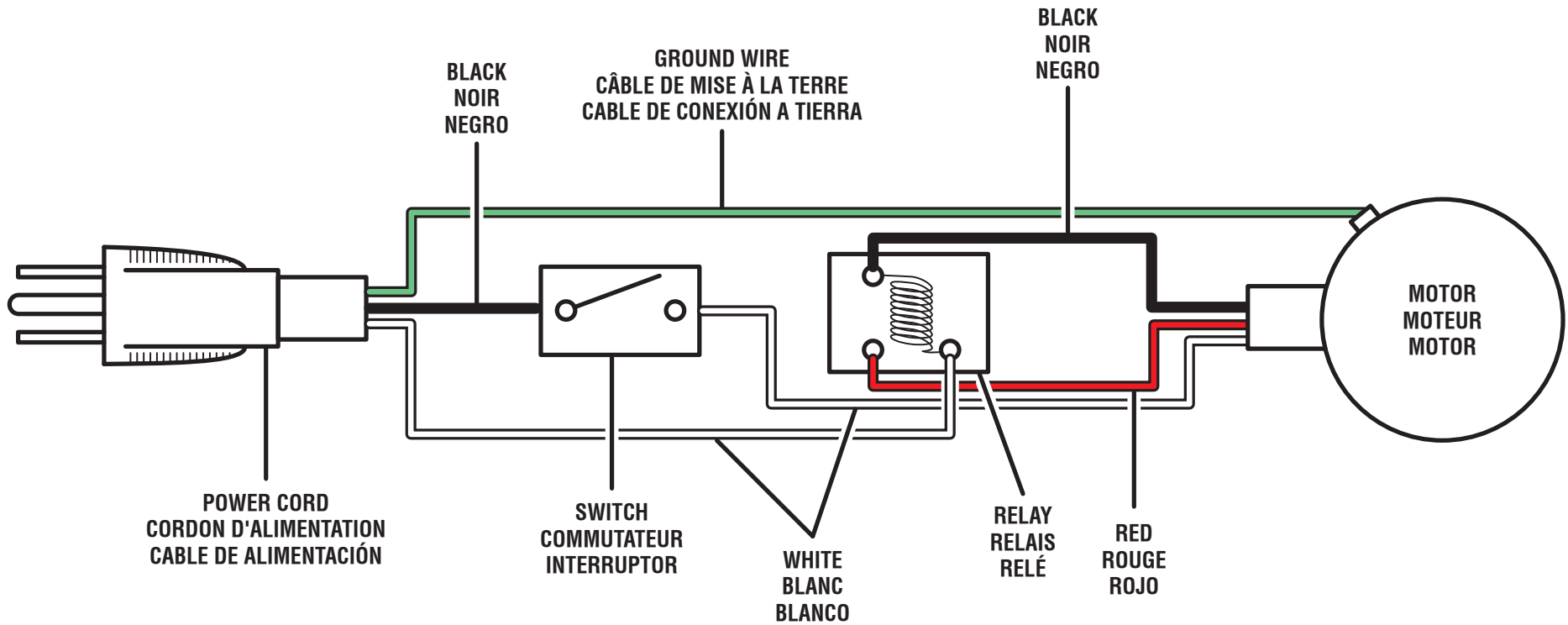
## PARTS LIST / LISTE DES PIÈCES / LISTA DE PIEZAS – FIGURE / FIGURA A (cont.)

| KEY NO.<br>NO. DE RÉF.<br>NÚM. REF. | PART NO.<br>NO. DE PIÈCE<br>NÚM. PIEZA | DESCRIPTION                             | DESCRIPTION                                   | DESCRIPCIÓN                                   | QTY.<br>QTÉ.<br>CANT. |
|-------------------------------------|--|---|---|---|-----------------------|
| 24                                  | 080038001497                           | Motor/Drive Assembly                    | Ensemble moteur / entraînement                | Conjunto de motor y transmisión               | 1                     |
| 25                                  | 080038001417                           | Washer (13/64 in. x 3/8 in. x 1/32 in.) | Rondelle (13/64 po x 3/8 po x 1/32 po)        | Arandela (13/64 x 3/8 x 1/32 pulg.)           | 4                     |
| 26                                  | 080038001425                           | Enclosure                               | Bâti  | Alojamiento                                   | 1                     |
| 27                                  | 080038001494                           | Power Cord                              | Cordon d'alimentation                         | Cordón de corriente                           | 1                     |
| 28                                  | 080038001429                           | Foot                                    | Pied  | Pie   | 4                     |
| 29                                  | 080038001424                           | Screw (5/16-18 X 1 in., Hex Hd.)        | Vis à tête six pans (5/16-18 x 1 po)          | Tornillo hex. (5/16-18 x 1 pulg.)             | 2                     |
| 30                                  | 080038001493                           | Locking Switch                          | Commutateur à verrouillage                    | Interruptor de llave                          | 1                     |
| 31                                  | 089038003010                           | Safety Lockout Key                      | Clé de verrouillage de sécurité               | Llave de cierre de seguridad                  | 1                     |
| 32                                  | 080038001420                           | Relay                                   | Relais  | Relé  | 1                     |
| 33                                  | 080038001434                           | Hex Key Wrench (5/32 in.)               | Clé hexagonale (5/32 po)                      | Llave hex. (5/32 pulg.)                       | 1                     |
| 34                                  | 080038001414                           | Table Lock Spacer                       | Pièce d'écartement de verrouillage de table   | Separador de aseguramiento de la mesa         | 1                     |
| 35                                  | 080038001409                           | Left Table Lock Bracket                 | Support de verrouillage de table côté gauche  | Placa izquierda de fijación de la mesa        | 1                     |
| 36                                  | 080038001413                           | Table Lock Bolt                         | Boulon de verrouillage de table               | Perno de aseguramiento de la mesa             | 1                     |
| 37                                  | 080038001402                           | Front Table                             | Table avant                                   | Mesa delantera                                | 1                     |
| 38                                  | 080038001407                           | Set Screw (10-32 x 3/8 in., Soc. Hd.)   | Vis à tête creuse (10-32 x 3/8 po)            | Tornillo fijador hueco (10-32 x 3/8)          | 2                     |
| 39                                  | 080038001427                           | Stop Plate                              | Plaque d'arrêt                                | Placa limitadora                              | 1                     |
| 40                                  | 080038001428                           | Knob                                    | Bouton  | Perilla                                       | 1                     |
| 41                                  | 080038001433                           | Hex Key Wrench (3/32 in.)               | Clé hexagonale (3/32 po)                      | Llave hex. (3/32 pulg.)                       | 1                     |
| 42                                  | 080038004701                           | Belt Sanding Assembly (See Fig. B)      | Bande abrasive (voir la fig. B)               | Conjunto de la banda de lija (ver fig. B)     |                       |
| 43                                  | 080038001495                           | Cord Clamp                              | Retenue de cordon                             | Abrazadera del cordón                         | 1                     |
| 44                                  | 080038001496                           | Screw (M4 x 12 mm)                      | Vis (M4 x 12 mm)                              | Tornillo (M4 x 12 mm)                         | 2                     |
| 45                                  | 080038004909                           | * Washer (1/2 in. x 7/8 in. x 1/16 in.) | Rondelle (1/2 po x 7/8 po x 1/16 po)          | Arandela (1/2 x 7/8 x 1/16 pulg.)             | 1                     |
| 46                                  | 089038003050                           | Switch Key Warning Label                | Étiquette d'avertissement clef d'interrupteur | Etiqueta de advertencia llave del interruptor | 1                     |
|                                     |  | <b>Not Shown:</b>                       | <b>Pas illustré :</b>                         | <b>No se ilustra:</b>                         |                       |
|                                     | 983000482                              | Operator's Manual (080038004801)        | Manuel d'utilisation (080038004801)           | Manual del operador (080038004801)            |                       |



## PARTS LIST / LISTE DES PIÈCES / LISTA DE PIEZAS — FIGURE / FIGURA B

| KEY NO.<br>NO. DE RÉF.<br>NÚM. REF. | PART NO.<br>NO. DE PIÈCE<br>NÚM. PIEZA | DESCRIPTION                                     | DESCRIPTION                                | DESCRIPCIÓN  | QTY.<br>QTÉ.<br>CANT. |
|-------------------------------------|--|---|--|--|-----------------------|
| 1                                   | 080038001700                           | Platen And Roller Assembly (Inc. Key Nos. 2-11) | Platine et galet (incl. pièces no. 2 à 11) | Conjunto del platina y rodillo (incl. pzas. núms. ref. 2 a 11) | 1                     |
| 2                                   | 080038001516                           | Upper Bearing Seat                              | Siège du roulement supérieur               | Asiento de conjinete superior                                  | 1                     |
| 3                                   | 080038001475                           | Ball Bearing (6203LLU)                          | Roulement à billes (6203LLU)               | Cojinete de bolas (6203LLU)                                    | 2                     |
| 4                                   | 080038001515                           | Upper Bushing                                   | Douille supérieur                          | Buje superior  | 1                     |
| 5                                   | 080038001514                           | Drive Drum                                      | Cylindre d'entraînement                    | Tambor impulsor  | 1                     |
| 6                                   | 080038001513                           | Lower Bushing                                   | Douille inférieur                          | Buje inferior  | 1                     |
| 7                                   | 080038001512                           | Lower Bearing Seat                              | Siège du roulement inférieur               | Asiento de conjinete inferior                                  | 1                     |
| 8                                   | 080038001509                           | Tap Screw (M4 X 12 mm, Pan Hd.)                 | Vis (M4 x 12 mm, tête bombée)              | Tornillo (M4 x 12 mm, cab. troncocónica)                       | 2                     |
| 9                                   | 080038001510                           | Lock Washer (4 mm)                              | Rondelle frein (4 mm)                      | Arandela de seguridad (4 mm)                                   | 2                     |
| 10                                  | 080038001511                           | Screw (M4 x 12 mm, Flat Hd.)                    | Vis à tête plate (M4 x 12 mm)              | Tornillo (M4 x 12 mm cab. plana)                               | 3                     |
| 11                                  | 080038001504                           | Platen  | Semelle                                    | Platina  | 1                     |
| 12                                  | 080038004016                           | Washer (13/64 in. x 1/2 in. x 3/64 in.)         | Rondelle (13/64 po x 1/2 po x 3/64 po)     | Arandela (13/64 x 1/2 x 3/64 pulg.)                            | 2                     |
| 13                                  | 080038001463                           | Swival Spring                                   | Ressort de pivot                           | Resorte giratorio  | 1                     |
| 14                                  | 080038001505                           | Location Guide                                  | Guide d'endroit                            | Guía de la localización  | 1                     |
| 15                                  | 080038004001                           | Screw (M4 X 10 mm)                              | Vis (M4 x 10 mm)                           | Screw (M4 x 10 mm)   | 2                     |
| 16                                  | 080038004015                           | Rubber Washer                                   | Rondelle en caoutchouc                     | Arandela de goma   | 1                     |
| 17                                  | 080038004014                           | Knob (10-32 x 1-1/4 in.)                        | Bouton (10/32 x 1-1/4 po)                  | Perilla (10-32 x 1-1/4 pulg.)                                  | 1                     |
| 18                                  | 080038001507                           | Spacer  | Écarteur                                   | Espaciador   | 1                     |
| 19                                  | 080038004006                           | Guide   | Guide                                      | Guía   | 1                     |
| 20                                  | 080038004011                           | Washer (3/16 in. x 5/8 in. x 1/6 in.)           | Rondelle (3/16 po x 5/8 po x 1/6 po)       | Arandela (3/16 x 5/8 x 1/6 pulg.)                              | 2                     |
| 21                                  | 080038004010                           | Lock Nut (10-32)                                | Écrou de blocage (10-32)                   | Tuerca de seguridad (10-32)                                    | 2                     |
| 22                                  | 080038004013                           | Extension Spring                                | Ressort d'extension                        | Resorte de extensión   | 1                     |
| 23                                  | 080038004012                           | Release Lever                                   | Levier                                     | Palanca  | 1                     |
| 24                                  | 080038001455                           | Screw (10-32 x 1-1/2 in., Hex Flat Hd.)         | Vis à tête plate hex. (10-32 x 1-1/2 po)   | Tornillo de cabeza plana hex. (10-32 x 1-1/2 pulg.)            | 2                     |
| 25                                  | 080038004009                           | Idler Shaft                                     | Arbre de renvoi                            | Eje de giro libre  | 1                     |
| 26                                  | 080038004008                           | Washer (M12)                                    | Rondelle (M12)                             | Arandela (M12)   | 2                     |
| 27                                  | 080038004007                           | Ball Bearing (6001LLU)                          | Roulement à billes (6001LLU)               | Ball bearing (6001LLU)   | 2                     |
| 28                                  | 080038001508                           | Drum Idler                                      | Cylindre / entraînement                    | Tambor de giro libre   | 1                     |
| 29                                  | 080038004005                           | Retaining Ring                                  | Bague de retenue                           | Anillo de retención  | 1                     |



**WIRING DIAGRAM / SCHÉMA DE CÂBLAGE / DIAGRAMA DE CABLEADO**