

# AUTO-FEED SCREW SYSTEM ATTACHMENT

Parts Reference Guide

Guía de referencia de piezas

Pièces Guide de référence



Schematic Drawings Inside  
Plano esquemático en el interior  
Schéma intérieur



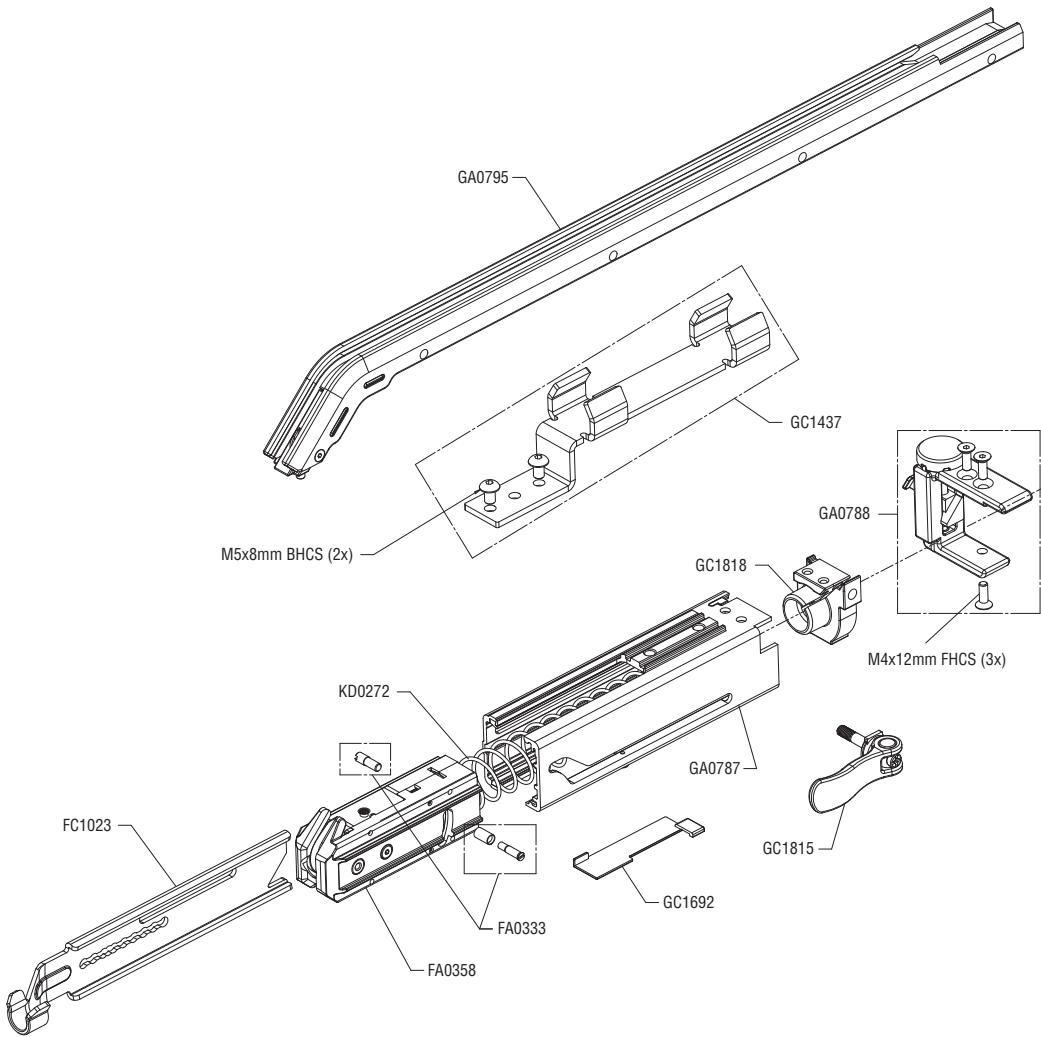
**NFD10X • Issued June 13, 2021**

KYOCERA-SENCO Industrial Tools, Inc.  
8450 Broadwell Road  
Cincinnati, OH 45244  
1-800-543-4596  
www.senco.com

Questions? Comments? call SENCO's toll-free Action-Line: 1-800-543-4596  
(North and South America Only) or email: [toolprof@senco.com](mailto:toolprof@senco.com)

¿Tiene preguntas? ¿Comentarios? Llame a la línea gratuita de acción de Senco: 1-800-543-4596  
(sólo para América del Norte y del Sur) o envíe un correo electrónico: [toolprof@senco.com](mailto:toolprof@senco.com)

Des questions? Des commentaires? Communiquez avec le service d'assistance sans frais de Senco :  
1-800-543-4596



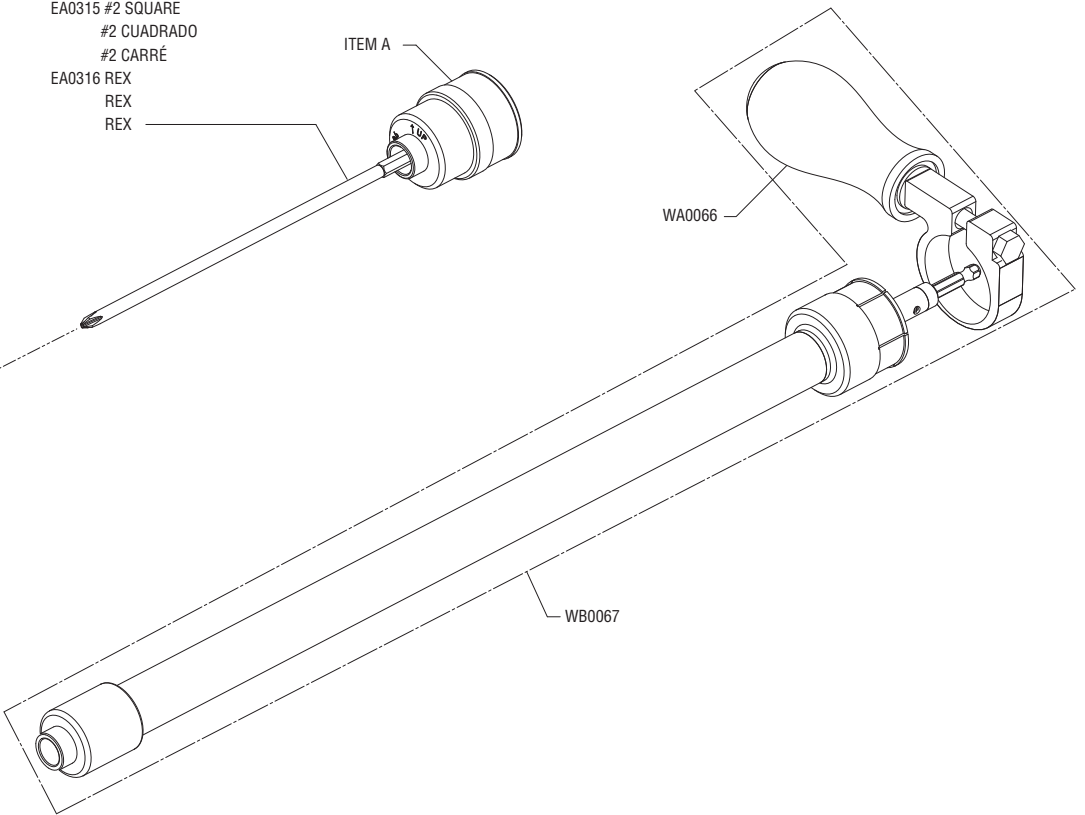
# Auto-Feed Screw System Attachment

# DS530 Series

EA0314 #2 PHILIPS (SHOWN)  
#2 PHILIPS (MOSTRADO)  
#2 PHILIPS (MONTRÉ)

EA0315 #2 SQUARE  
#2 CUADRADO  
#2 CARRÉ

EA0316 REX  
REX  
REX



MODEL	ITEM A
DS530-S1 (10X0002N)	MB0184
DS530-M1 (10X0022N)	MB0186
DS530-D1 (10X0012N)	MB0183 & MB0185



# Auto-Feed Screw System Attachment

## DS530 Series

### REPLACEMENT PARTS LIST • LISTA DE PARTES DE REPUESTO • LISTE DE PIÈCES DE RECHANGE

Part No.	Description	Descripción	Désignation
EA0314	#2 Phillips Bit	Broca Phillips N°2	Embout Phillips no 2
EA0315	#2 Square Bit	Broca cuadrada N°2	Embout carré no 2
EA0316	Rex	Cabeza torx	Tige Rex
FA0333	Slide Body Screws	Tornillos de la carcasa deslizante	Vis de la section coulissante
FA0358	Slide Body Assembly	Conjunto de la carcasa deslizante	Montage de la section coulissante
FC1023	Nose Piece	Nariz	Buse
GA0787	3" Attachment Feed Housing	Caja de alimentación	Boîtier du dispositif d'alimentation
GA0788	Depth of Drive Housing Assembly	Ensamblaje de la caja de profundidad de manejo	Boîtier du réglage de la profondeur d'enfoncement
GA0795	Screw Strip Slide Rail	Carril de tornillos	Glissière pour bande de vis
GC1437	Slide Rail Bracket	Sorporte del carril	Support de glissière
GC1692	Cover Plate	Placa cobertora	Plaque de couverture
GC1815	Pivot Clamp Assembly	Ensamblaje de la abrazadera de pivote	Ensemble de bridage pivotant
GC1818	Spring Post	Pasador	Douille pour ressort
KD0272	3" Return Spring	Resorte de retorno	Ressort de rappel
MB0183	DeWalt DC Attachment Adaptor	DeWalt DC adaptador de fijación	DeWalt DC adaptateur de fixation
MB0184	Senco Attachment Adaptor	Senco adaptador de fijación	Senco adaptateur de fixation
MB0185	DeWalt AC Attachment Adaptor	DeWalt AC adaptador de fijación	DeWalt AC adaptateur de fixation
MB0186	Makita Attachment Adaptor	Makita adaptador de fijación	Makita adaptateur de fixation
WA0066	Handle Assembly	Ensamblaje del mango	Ensemble de poignée
WB0067	Extension Pole Assembly	Ensamblaje de la extensión	Ensemble de tige de rallonge