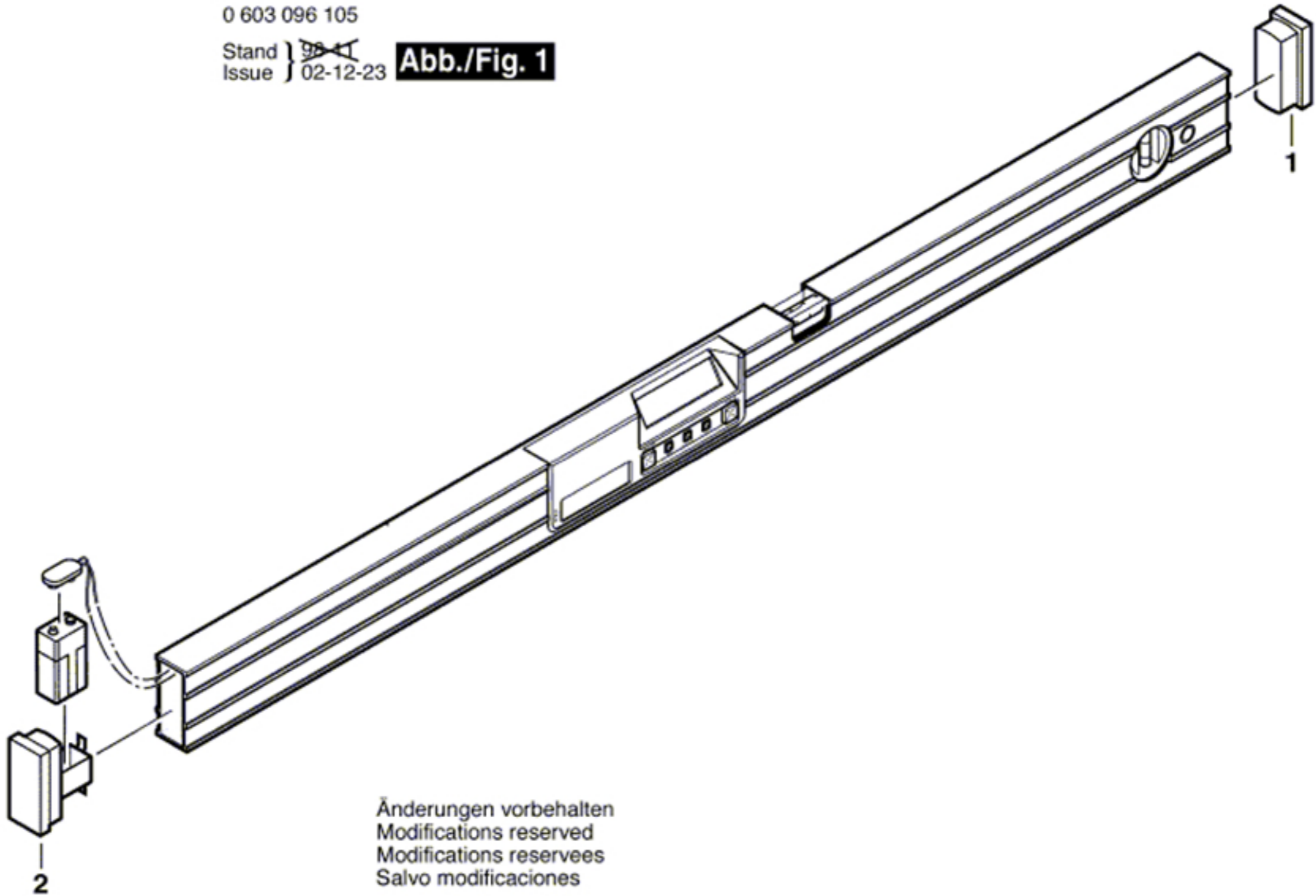


0 603 096 105

Stand } ~~98-11~~
Issue } 02-12-23

Abb./Fig. 1



Änderungen vorbehalten
Modifications reserved
Modifications reserves
Salvo modificaciones