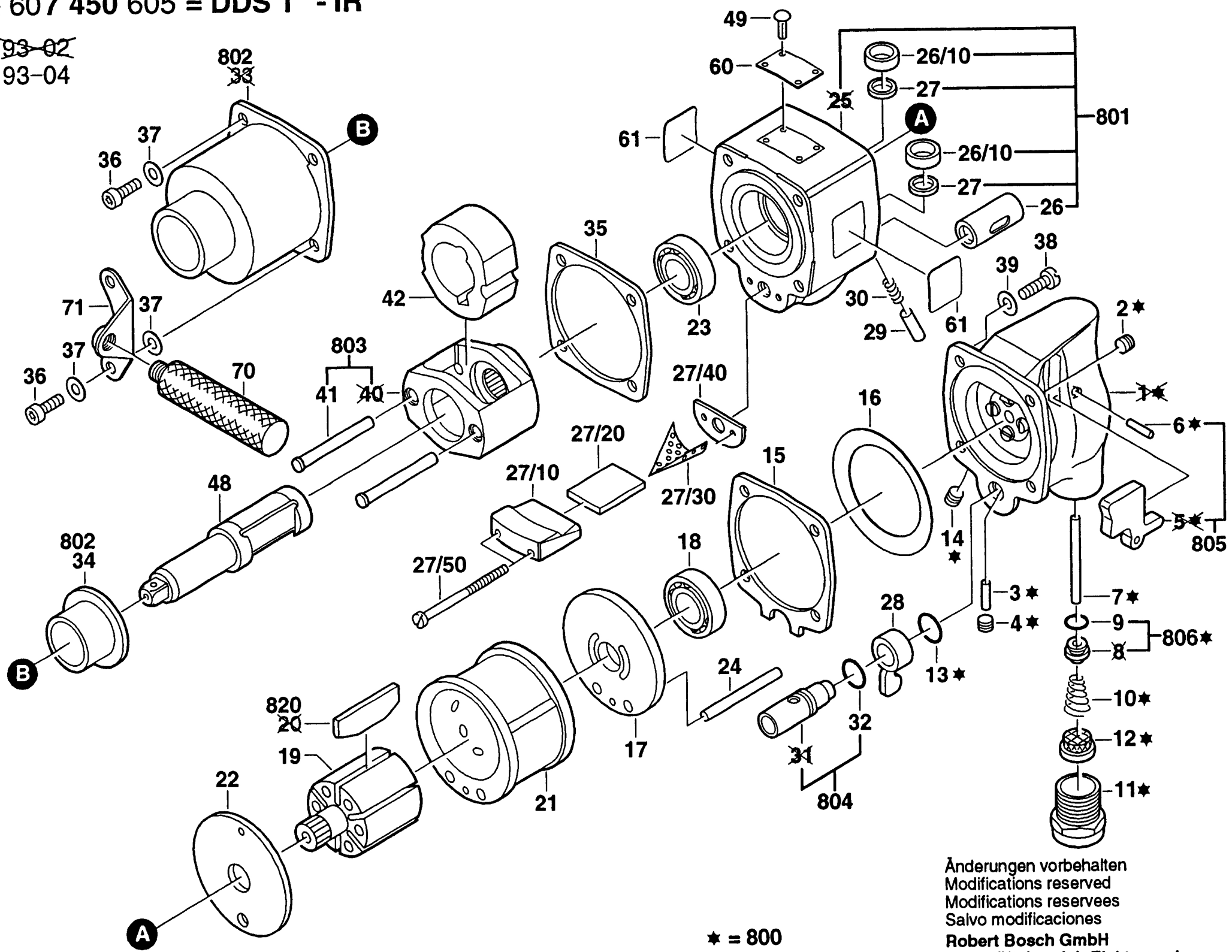


# Typ 0 607 450 605 = DDS 1" - IR

Stand ~~93-02~~  
Issue 93-04



\* = 800

Änderungen vorbehalten  
 Modifications reserved  
 Modifications reserves  
 Salvo modificaciones  
 Robert Bosch GmbH  
 Geschäftsbereich Elektrowerkzeuge  
 D 7022 Leinfelden-Echterdingen 1