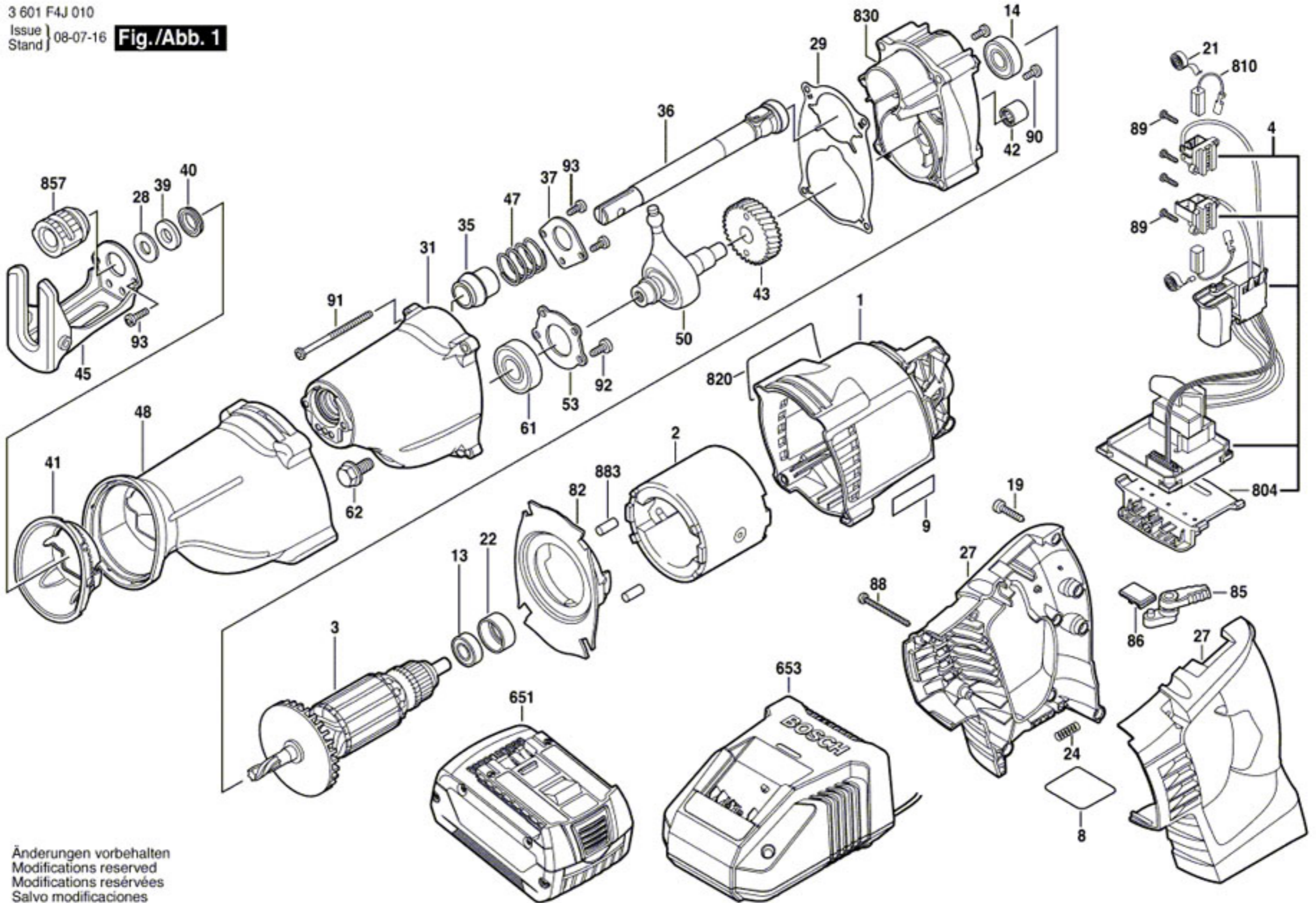


3 601 F4J 010

Issue } 08-07-16
Stand }

Fig./Abb. 1



Änderungen vorbehalten
Modifications reserved
Modifications réservées
Salvo modificaciones