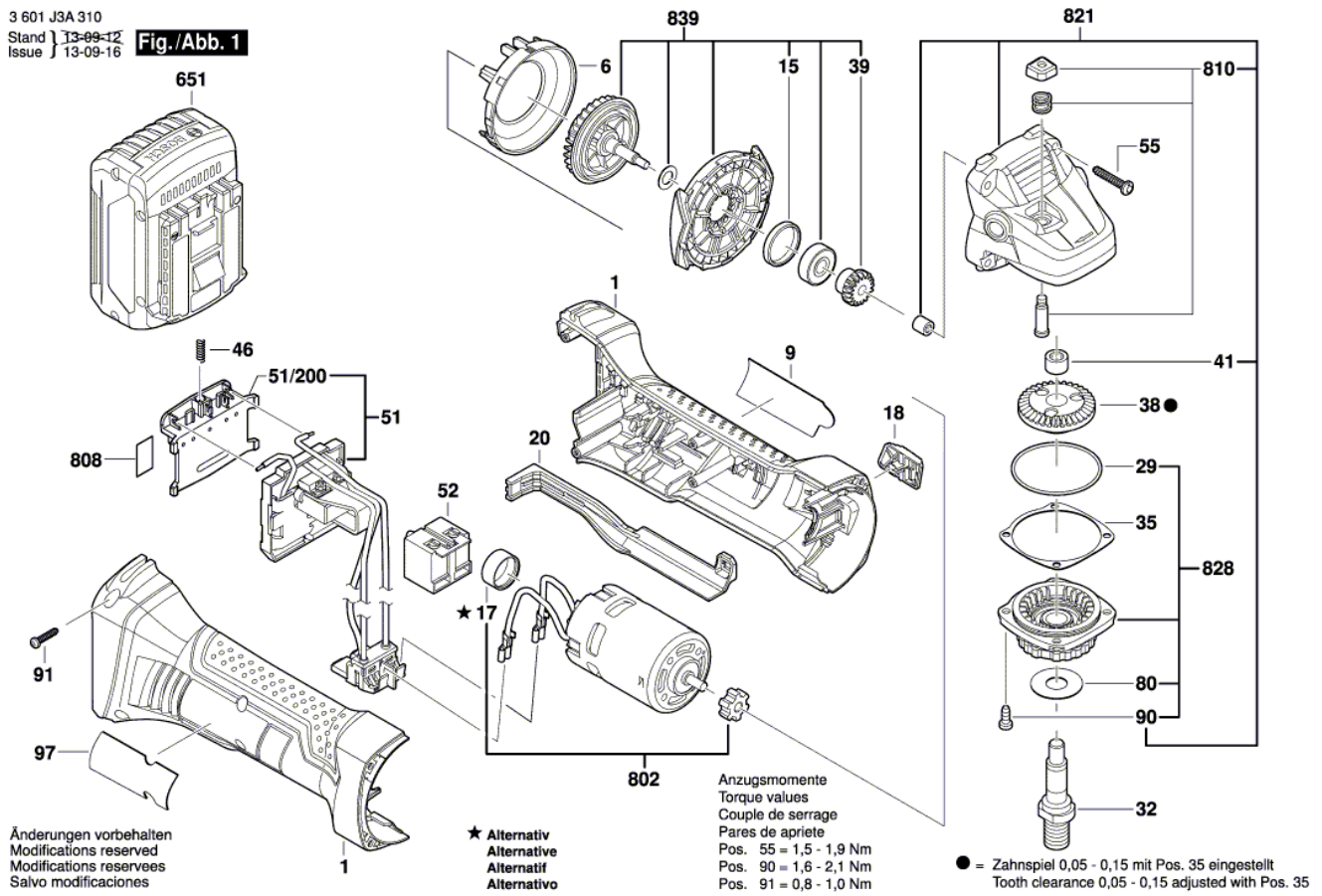


3 601 J3A 310  
Stand | 13-09-12  
Issue | 13-09-16

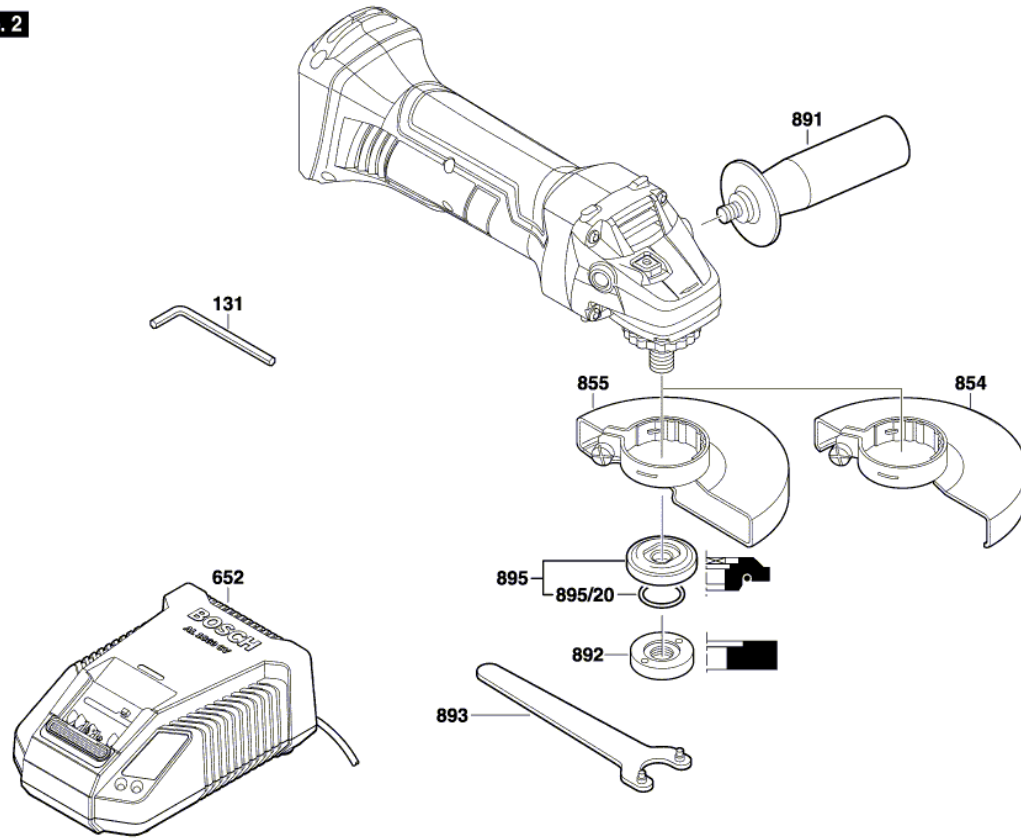
**Fig./Abb. 1**



Änderungen vorbehalten  
 Modifications reserved  
 Modifications reserves  
 Salvo modificaciones

1800 W. Central Mount Prospect IL 60056

3 601 J3A 310  
Stand | 12-08-29  
Issue | 13-02-04 **Fig./Abb. 2**



Änderungen vorbehalten  
Modifications reserved  
Modificaciones reservadas  
Salvo modificaciones

Pos.	Part Number	Description	Pos.	Part Number	Description
1	1 605 108 282				
6	1 600 591 046				
9	1 601 118 K85				
15	1 600 206 025	Rubber Ring			
17	1 600 A00 1PY				
18	1 619 P09 290				
20	1 602 319 023				
29	1 619 P02 820				
32	1 603 523 122	Grinding Spindle			
35	1 619 P02 821				
35	1 619 P02 822				
38	1 606 333 634				
39	1 606 333 633				
41	1 600 200 029	Plain bearing			
46	1 609 280 477				
51	1 607 233 340				
51/200	1 609 280 478				
52	2 607 202 071				
55	2 603 490 024	Torx Oval-Head Screw			
80	3 600 150 021	Sealing disk			
90	1 603 435 068	Thread-forming tap. Screw			
91	1 603 435 071	Tapping Screw			
97	1 601 118 K86				
131	1 619 P01 598				
651	2 607 336 169				
652	2 607 225 327				
802	1 617 000 6B0				
808	1 601 106 053				
810	1 617 000 6B1				
821	1 617 000 6B2				
828	1 617 000 6B3				
839	1 617 000 6B4				
854	1 619 P02 834				
855	1 619 P06 442				
891	1 602 025 027	Auxiliary Handle			
892	3 603 340 503	Round Nut			
893	1 607 950 052	Pin-Type Face-Wrench			
895	1 605 703 140				
895/20	1 600 210 253				