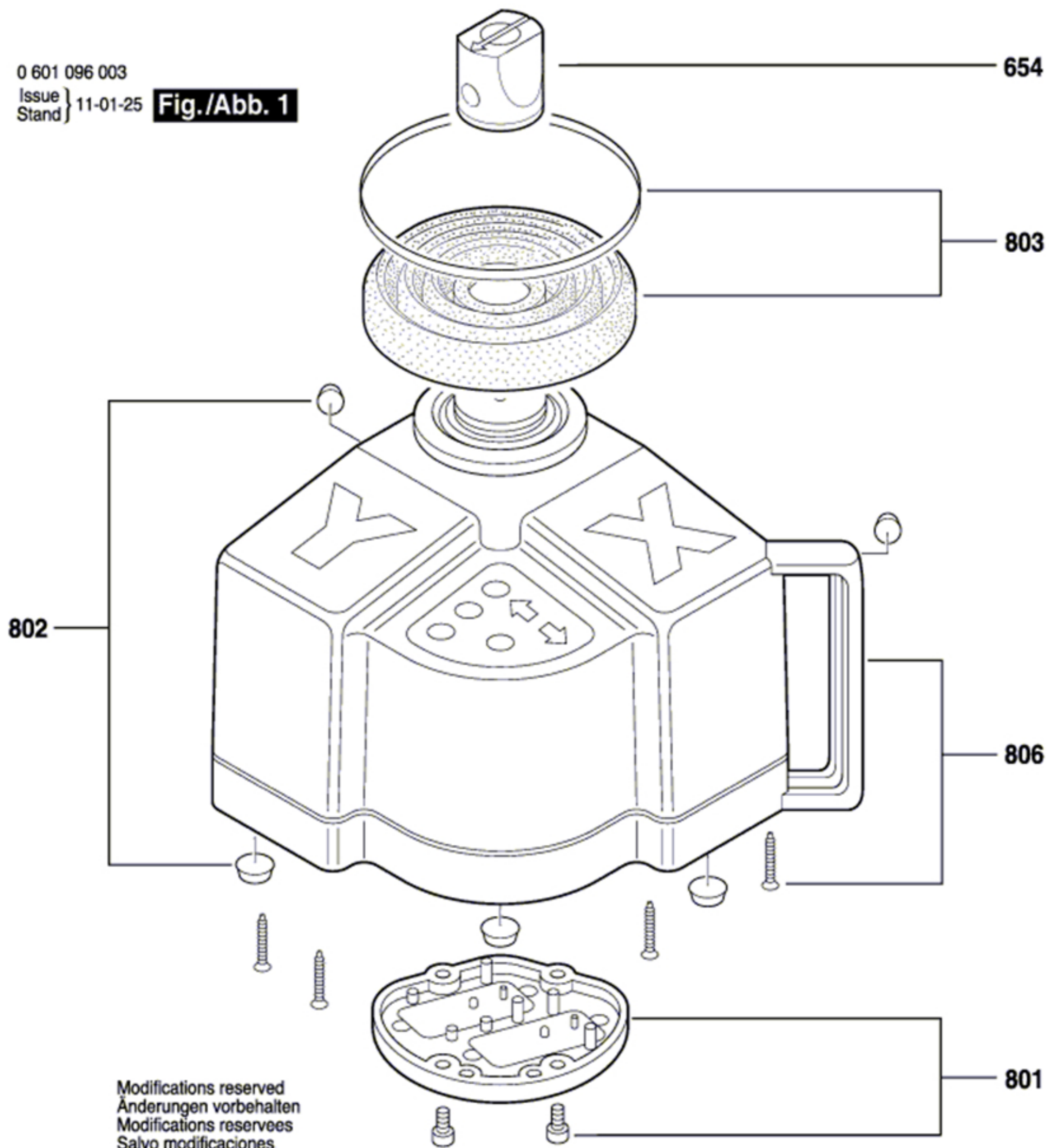


0 601 096 003

Issue }  
Stand } 11-01-25

**Fig./Abb. 1**



Modifications reserved  
Änderungen vorbehalten  
Modifications reserves  
Salvo modificaciones