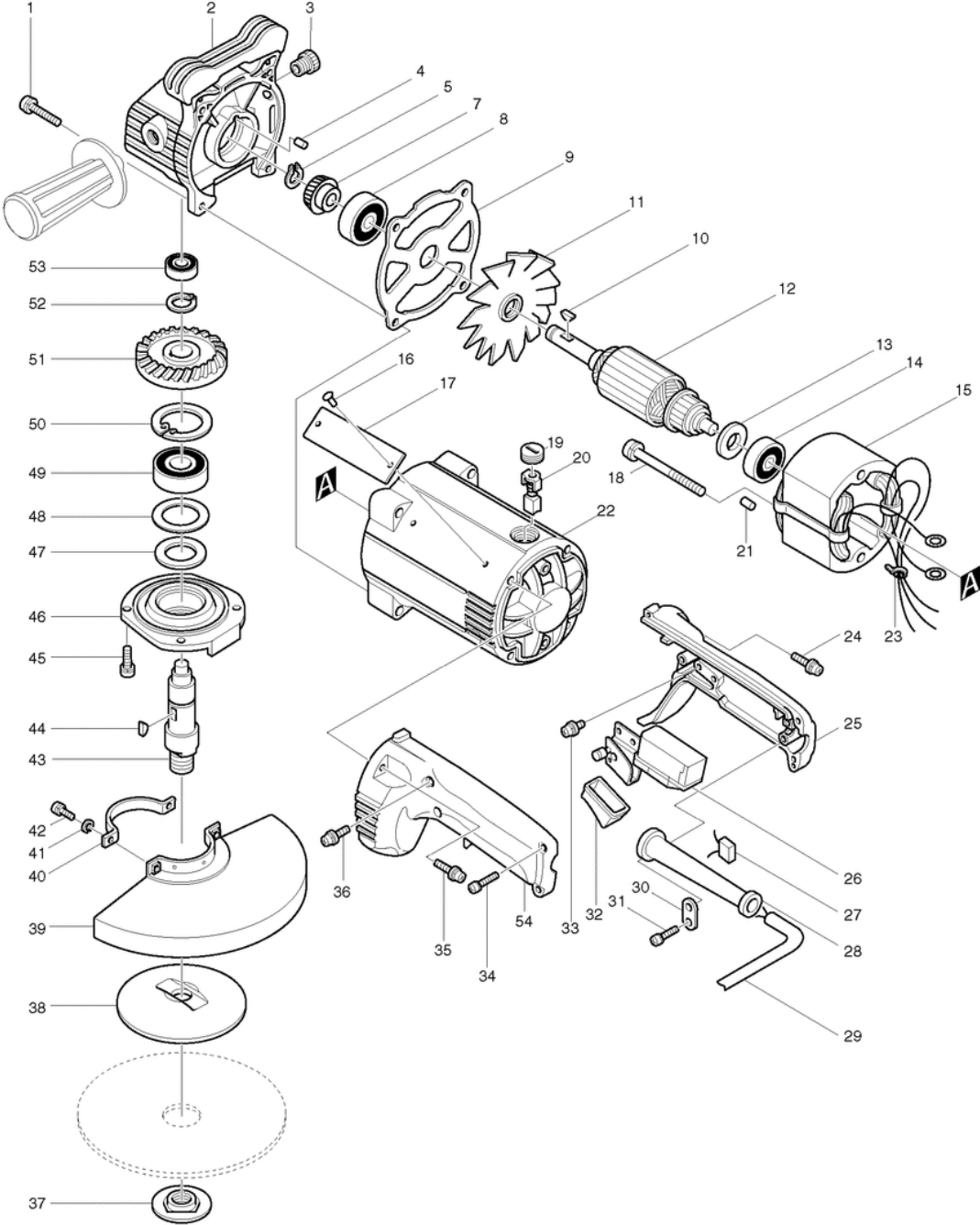


# Makita Service Information / Model: 9607GB



POS	Bestell-Nr.	Artikelbeschreibung	Stk.	Stk.Preis
1	911261-6	SCHRAUBE 5X40 911261-6	4	N/A
2	156787-3	GETRIEBEGEHÄUSE 9607GB/09GB	1	N/A
2		*** INC.4		N/A
3	251835-4	SCHRAUBE M12X12 9005B/9607HB	1	N/A
4	263005-3	GUMMISTIFT 6 HM3541FC	1	N/A
5	961072-9	SEEGERING 12 6901DW,6901VDW	1	N/A
7	221320-1	RITZEL 19 9607HB/9607GB/9609B	1	N/A
8	211111-8	KUGELLAGER 6301	1	N/A
9	341403-2	ABDECKPLATTE 9607HB/09HB/GB/NB	1	N/A
10	254001-2	KEIL 4	1	N/A
11	241315-8	FAN 100	1	N/A
12	514683-5	ANKER 9607HB, 9607GB	1	N/A
12		*** INC. 11,13,14		N/A
12.2	514948-5	ANKER 9607GB/HB/HBS neu	1	N/A
12.2		*** INC. 11,13,14		N/A
13	681626-3	ISOLIERSCHEIBE 4107R	1	N/A
13.2	681624-7	INSULATION WASHER	1	N/A
13.3	681635-2	Isolierscheibe 1805B/06B/4110C	1	N/A
14	211087-9	KUGELLAGER 6200DDW	1	N/A
15	524628-5	FELD 9607HB/GB,9609NB/HB/GB,RE	1	N/A
16	953106-2	NIETE 0-5 953106-2	2	N/A
17	854295-5	NAME PLATE 9607GB	1	N/A
18	911290-9	SCHRAUBE M5x65 911290-9	2	N/A
19	643650-4	KOHLLENKAPPE 6.5x18 (CB153)	2	N/A
20	181044-0	KOHLLEN CB-153 (CB-152)	1	N/A
21	263013-4	GUMMISTIFT 4 5014NB/5016NB	1	N/A
21.2	263014-2	GUMMISTIFT 4 263014-2	1	N/A
22	156452-4	MOTORGEHÄUSE 9607HB/09GB/HB/NB	1	N/A
22		*** INC. 21		N/A
23	687010-0	BAND 687010-0	1	N/A
24	911248-8	SCHRAUBE M5x28 911248-8	2	N/A
25	181908-8	SCHALTERGEHÄUSE(R+L) 9607/9NB/	1	N/A
25		*** INC. 54		N/A
26	651128-3	SCHALTER C3D-15AS 9609NB/HB/G	1	N/A
27	645200-1	KONDENSATOR HP1641	1	N/A
28	682506-6	KABELSCHUTZ 12-90	1	N/A
29	665816-6	POWER SUPPLY CORD 1.50-2-2.5	1	N/A
30	687034-6	STRAIN RELIEF	1	N/A
31	911133-5	SCHRAUBE M4x18 Hm1203C	2	N/A
32	421279-4	SCHALTERGUMMI 9609HB/GB/NB/07H	1	N/A

POS	Bestell-Nr.	Artikelbeschreibung	Stk.	Stk.Preis
33	911113-1	SCHRAUBE M4x10 BST110	2	N/A
34	911148-2	SCHRAUBE M4x25 HT-345	2	N/A
35	911248-8	SCHRAUBE M5x28 911248-8	2	N/A
36	911148-2	SCHRAUBE M4x25 HT-345	1	N/A
37	224543-0	FLANSCHMUTTER 14-45 mm	1	N/A
38	224298-7	INNENFLANSCH 42	1	N/A
38.2	224415-9	INNENFLANSCH 42 neuer	1	N/A
39	164823-1	WHEEL COVER 180	1	N/A
41	942151-2	SPRENGRING 6	1	N/A
42	251272-2	+ PAN HEAD SCREW M6X25	1	N/A
43	322104-1	SPINDEL DIN 9609HB/NB	1	N/A
44	254001-2	KEIL 4	1	N/A
45	911226-8	SCHRAUBE M5x18	4	N/A
46	315003-4	LAGERSCHILD 9607HB/GB/09HB/GB/	1	N/A
47	443036-0	FILZRING 25 9607HB/09HB/09NB	1	N/A
48	253772-8	SCHEIBE 28 9607HB/GB/09HB/GB/	1	N/A
49	211256-2	KUGELLAGER 6203LLB 211256-2	1	N/A
50	962157-4	SEEGERING R-40	1	N/A
51	221321-9	TELLERRAD 58 9607HB/9607GB/09	1	N/A
52	961057-5	SEEGERING S-17	1	N/A
53	211058-6	BALL BEARING 629LB	1	N/A
54	181908-8	SCHALTERGEHÄUSE(R+L) 9607/9NB/	1	N/A
54		*** INC. 25		N/A
400	781014-5	SPANNSCHLÜSSEL 17 9607/9GB	1	N/A
401	152492-0	Seitlicher Griff (Gewinde M12)	1	N/A
403	782407-9	STIRNLOCHSCHLÜSSEL 35 GERADE	1	N/A
900	931302-2	MUTTER M6 HR3541FC	1	N/A