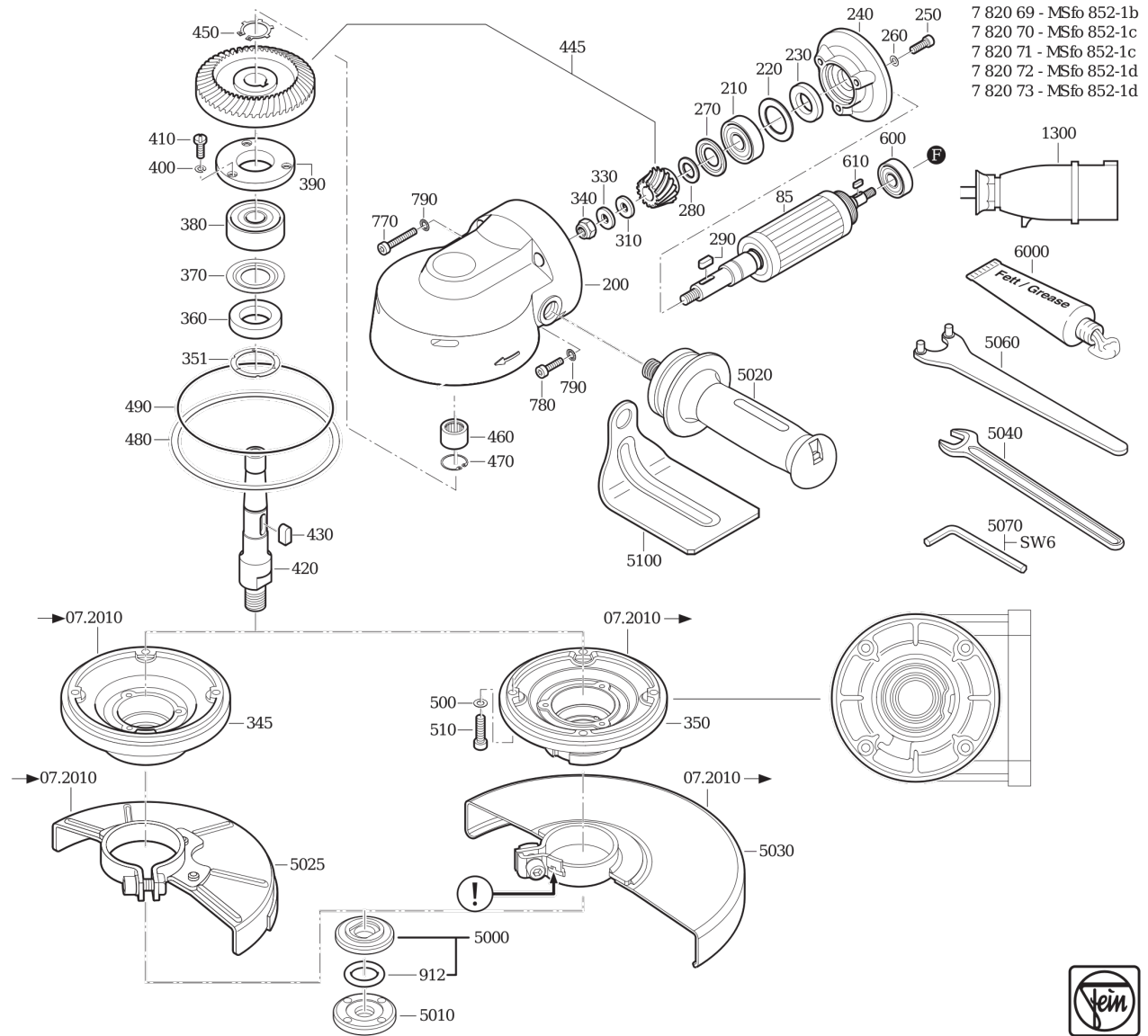


Type:
Part no.:

MSfo 852-1d (200 HHZ, 265V)
78207200200



Type:
Part no.:

MSfo 852-1d (200 HHz, 265V)
78207200200

7 820 69 - MSfo 852-1b
7 820 70 - MSfo 852-1c
7 820 71 - MSfo 852-1c
7 820 72 - MSfo 852-1d
7 820 73 - MSfo 852-1d

