

Bauart:
Best.-Nr.:

MSfo 869-1d (200Hz,265V)
78206400200



| Pos. | Best.-Nr. | Benennung | Stk | Preis UVP o. MwSt. (USD) | AT |
|------|-------------|---------------------------|-----|--------------------------|----|
| 0010 | 31903141002 | Motor housing | 1 | a. A. | - |
| 0020 | 51819004060 | Stator | 1 | a. A. | - |
| 0030 | 31419034005 | Ring | 2 | a. A. | - |
| 0040 | 30517009003 | Sleeve | 1 | a. A. | - |
| 0050 | 43033008058 | Cylinder head screw M5X10 | 2 | a. A. | - |
| 0060 | 31415032009 | Plug | 1 | a. A. | - |
| 0070 | 42443004057 | Circlip M5 | 2 | a. A. | - |
| 0090 | 33508046020 | Rotor | 1 | a. A. | - |
| 0170 | 31206079008 | Gearbox housing | 1 | a. A. | - |
| 0180 | 41701218024 | Grooved ball bearing | 1 | a. A. | - |
| 0190 | 32411062009 | Disc | 1 | a. A. | - |
| 0200 | 30601074004 | Felt ring | 1 | a. A. | - |
| 0210 | 32416067000 | Flange | 1 | a. A. | - |
| 0220 | 43050002049 | Cylinder head screw M4X12 | 3 | a. A. | - |
| 0230 | 32612103000 | Sealing ring | 1 | a. A. | - |
| 0250 | 32624029026 | Disc 29X0,1 | 1 | a. A. | - |
| 0250 | 32624029032 | Disc 29X0,3 | 1 | a. A. | - |
| 0265 | 33809084018 | Bevel gear | 1 | a. A. | - |
| 0270 | 40221017004 | Feather key | 1 | a. A. | - |
| 0280 | 42404016081 | Disc | 1 | a. A. | - |
| 0290 | 42019001088 | Nut | 1 | a. A. | - |
| 0300 | 32419144010 | Bearing plate | 1 | a. A. | - |
| 0310 | 32411062009 | Disc | 1 | a. A. | - |
| 0320 | 30601049000 | Felt ring | 1 | a. A. | - |
| 0330 | 42639008005 | Sealing ring | 1 | a. A. | - |
| 0340 | 41701224024 | Grooved ball bearing | 1 | a. A. | - |
| 0350 | 32416058009 | Plate | 1 | a. A. | - |
| 0360 | 43050002049 | Cylinder head screw M4X12 | 3 | a. A. | - |
| 0370 | 33406138007 | Shaft | 1 | a. A. | - |
| 0380 | 40223026004 | Feather key | 1 | a. A. | - |
| 0400 | 42641001002 | Circlip | 1 | a. A. | - |
| 0410 | 41706002002 | Needle bearing | 1 | a. A. | - |
| 0420 | 42616020004 | Circlip | 1 | a. A. | - |
| 0430 | 32624055024 | Disc 55X0,1 | 1 | a. A. | - |
| 0430 | 32624055030 | Disc 55X0,3 | 1 | a. A. | - |
| 0440 | 40612002009 | Sealing ring | 1 | a. A. | - |
| 0450 | 40611001002 | Sealing ring | 4 | a. A. | - |
| 0460 | 43033012056 | Cylinder head screw M5X20 | 4 | a. A. | - |
| 0480 | 40612007002 | Sealing ring | 1 | a. A. | - |
| 0500 | 32602063006 | Air guide ring | 1 | a. A. | - |
| 0510 | 30517010005 | Sleeve | 1 | a. A. | - |
| 0520 | 41701010026 | Grooved ball bearing | 1 | a. A. | - |
| 0530 | 30905035002 | Cup spring | 2 | a. A. | - |
| 0540 | 43035022053 | Cylinder head screw M5X50 | 4 | a. A. | - |
| 0550 | 43035020051 | Cylinder head screw M5X35 | 4 | a. A. | - |
| 0560 | 42443004057 | Circlip M5 | 8 | a. A. | - |
| 0570 | 43003029048 | Flat headed screw M4X6 | 1 | a. A. | - |
| 0571 | 42439013046 | Lock washer | 1 | a. A. | - |
| 0572 | 42404005048 | Disc | 1 | a. A. | - |

Bauart: MSfo 869-1d (200Hz,265V)
Best.-Nr.: 78206400200

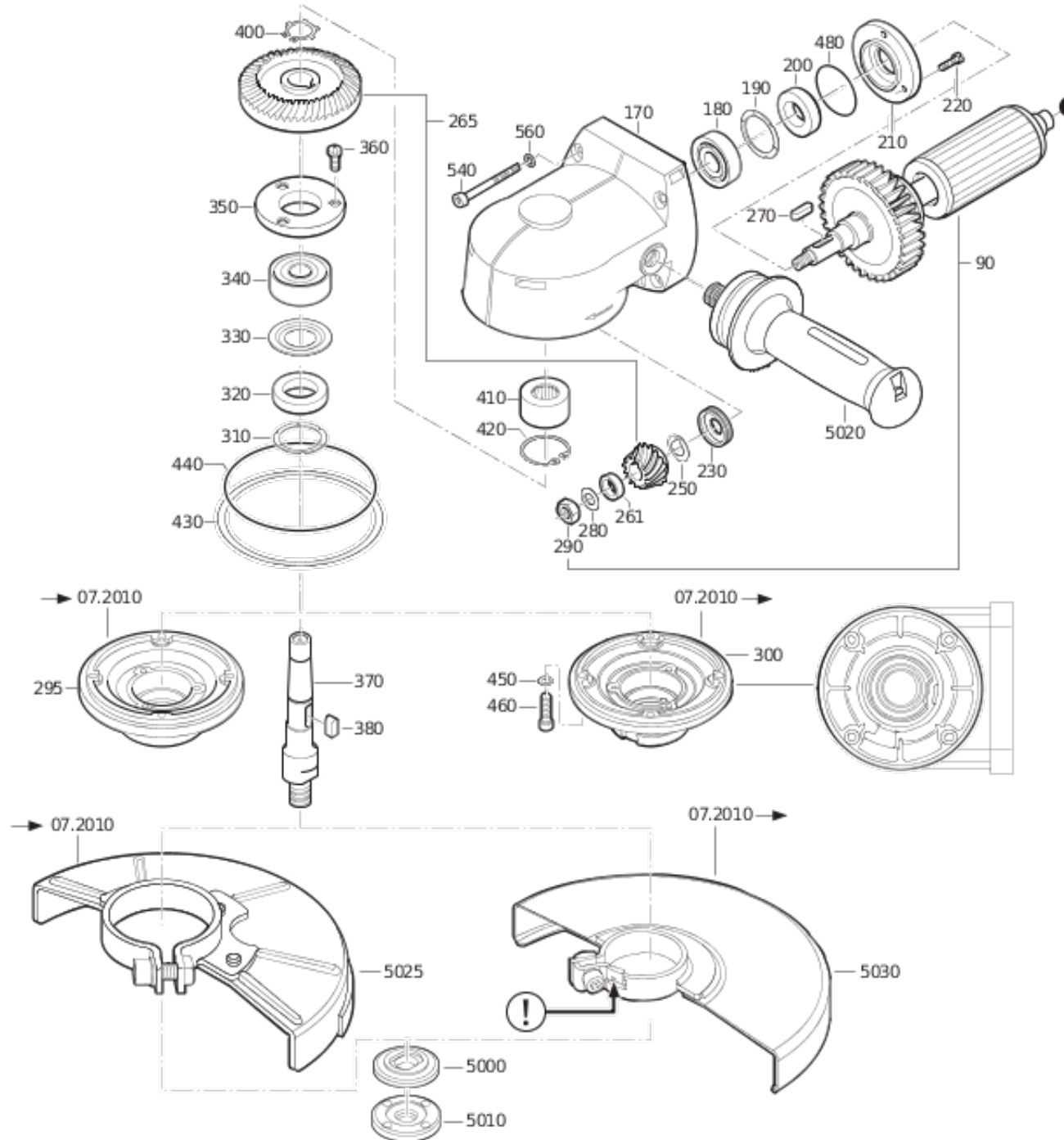


| Pos. | Best.-Nr. | Benennung | Stk | Preis UVP o. MwSt. (USD) | AT |
|------|-------------|-----------------------------------|-----|--------------------------|----|
| 0580 | 31408056000 | Insulation board | 1 | a. A. | - |
| 0590 | 31406033009 | Insulating ring | 1 | a. A. | - |
| 0920 | 31204179010 | Handle half shell | 1 | a. A. | - |
| 0930 | 30701272010 | Switch | 1 | a. A. | - |
| 0940 | 43041035047 | Fillister head screw | 2 | a. A. | - |
| 0950 | 31324121000 | Seal | 1 | a. A. | - |
| 0960 | 32431042008 | Cable clamping piece | 1 | a. A. | - |
| 0970 | 43070035002 | Screw | 1 | a. A. | - |
| 0980 | 31324123000 | Housing | 1 | a. A. | - |
| 0990 | 31412063000 | Terminal | 2 | a. A. | - |
| 1000 | 30719640010 | Connecting cable | 1 | a. A. | - |
| 1010 | 30605042008 | Plate | 1 | a. A. | - |
| 1020 | 30706335010 | Cable | 1 | a. A. | - |
| 1030 | 31413094007 | Cable grommet | 1 | a. A. | - |
| 1040 | 31204180000 | Handle half shell | 1 | a. A. | - |
| 1050 | 43070031003 | Screw | 3 | a. A. | - |
| 1055 | 43070038007 | Screw | 1 | a. A. | - |
| 5000 | 63801120006 | Inner flange | 1 | a. A. | - |
| 5010 | 63802052000 | Threaded flange | 1 | a. A. | - |
| 5020 | 32119117015 | anti-vibration handle | 1 | a. A. | - |
| 5030 | 31810269020 | Safety hood | 1 | a. A. | - |
| 5040 | 62903011005 | Jaw spanner SW17 | 1 | a. A. | - |
| 5060 | 62910022002 | Bidirectional nut spanner | 1 | a. A. | - |
| 6000 | 32160003135 | Lubricant tube 0,085 kg | 1 | a. A. | - |
| 9000 | 34101066060 | Operating instructions | 1 | a. A. | - |
| 9010 | 34151066000 | List of spare parts MSfo869-1 c/d | 1 | a. A. | - |
| 9020 | 34130054061 | Safety instruction | 1 | a. A. | - |

Bauart:
Best.-Nr.:

MSfo 869-1d (200Hz,265V)
78206400200

7 820 62 - MS fo 869-1c
7 820 63 - MS fo 869-1c
7 820 64 - MS fo 869-1d
7 820 65 - MS fo 869-1d



Bauart:
Best.-Nr.:

MSfo 869-1d (200Hz,265V)
78206400200

7 820 62 - MSfo 869-1c
7 820 63 - MSfo 869-1c
7 820 64 - MSfo 869-1d
7 820 65 - MSfo 869-1d

