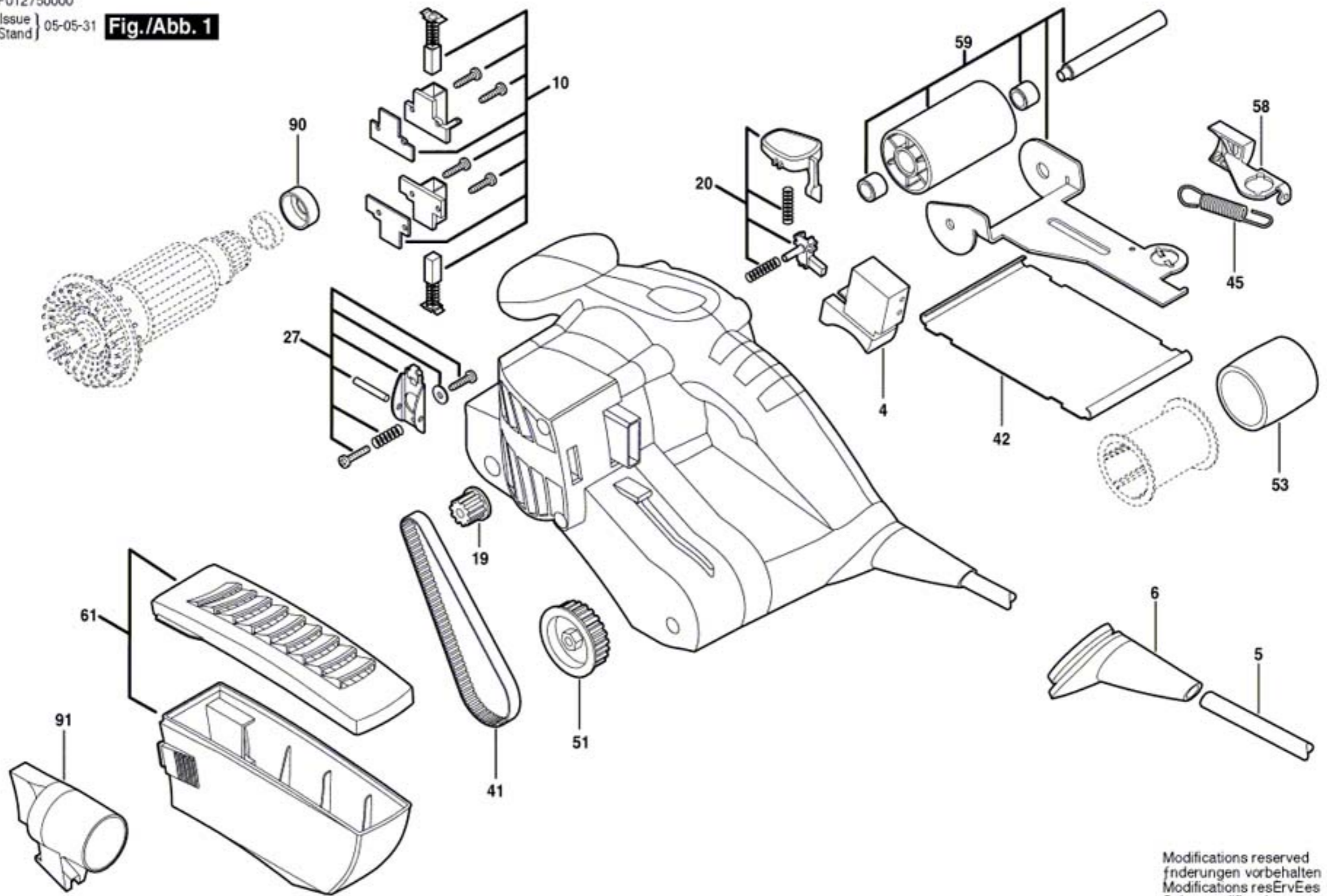


F012750000

Issue } 05-05-31
Stand }

Fig./Abb. 1



Modifications reserved
änderungen vorbehalten
Modifications réservés
Salvo modificaciones