

Bauart:
Best.-Nr.:

ASq 672-1 (60Hz,110V)
72050313115



Pos.	Best.-Nr.	Benennung	Stk	Preis UVP o. MwSt. (USD)	AT
0010	31903095007	Motor housing	1	a. A.	-
0020	42443004057	Circlip M5	2	a. A.	-
0030	43033014058	Cylinder head screw M5X25	2	a. A.	-
0040	32427031001	Cover	2	a. A.	-
0050	43002033045	Cylinder head screw M4X10	4	a. A.	-
0060	31913018009	Housing	1	a. A.	-
0070	30712047047	Brush holder	2	a. A.	-
0080	30711097001	Carbon brush	2	a. A.	-
0090	30713009007	Cap	2	a. A.	-
0100	51232003112	Stator 50Hz110V	1	a. A.	-
0120	43001007059	Hexagon socket screw M5X55	2	a. A.	-
0130	53232001117	Armature 50Hz110V	1	a. A.	-
0160	42628001006	Ring	1	a. A.	-
0180	31506180006	Intermediate bearing	1	a. A.	-
0181	32131001002	Nipple	1	a. A.	-
0190	42443005064	Circlip M6	4	a. A.	-
0200	43033037060	Cylinder head screw M6X50	4	a. A.	-
0210	43003069085	Flat headed screw M8X10	1	a. A.	-
0220	31509059006	Gearbox housing	1	a. A.	-
0230	41701213011	Grooved ball bearing	2	a. A.	-
0240	41701210015	Grooved ball bearing	4	a. A.	-
0250	30601065009	Felt ring	1	a. A.	-
0260	41720002022	Needle bearing	1	a. A.	-
0270	33402039008	Shaft	1	a. A.	-
0280	30601066002	Felt ring	1	a. A.	-
0290	32411061006	Disc	1	a. A.	-
0300	41701229027	Grooved ball bearing	1	a. A.	-
0310	32408178005	Disc	1	a. A.	-
0320	33669001005	Gear-wheel	1	a. A.	-
0330	40221041005	Feather key	1	a. A.	-
0340	42011028005	Nut	1	a. A.	-
0350	33769001004	Gear-wheel	1	a. A.	-
0360	33667008001	Gear-wheel	1	a. A.	-
0370	33767006008	Gear-wheel	1	a. A.	-
0380	33665015009	Gear-wheel	1	a. A.	-
0390	33765006002	Shaft, toothed	1	a. A.	-
0400	33663019000	Gear-wheel	1	a. A.	-
0410	32408199007	Disc	1	a. A.	-
0600	30905019003	Cup spring	2	a. A.	-
0610	41701210021	Grooved ball bearing	1	a. A.	-
0620	41701213027	Grooved ball bearing	1	a. A.	-
0630	32411052000	Disc	1	a. A.	-
0640	42643001007	Circlip	1	a. A.	-
0650	30601055000	Felt ring	1	a. A.	-
0660	32410048003	Plate	1	a. A.	-
0670	42443003043	Circlip M4	3	a. A.	-
0680	43002035047	Cylinder head screw M4X14	3	a. A.	-
0690	42443005064	Circlip M6	4	a. A.	-
0700	43033040064	Cylinder head screw M6X70	4	a. A.	-

Bauart: ASq 672-1 (60Hz,110V)
Best.-Nr.: 72050313115

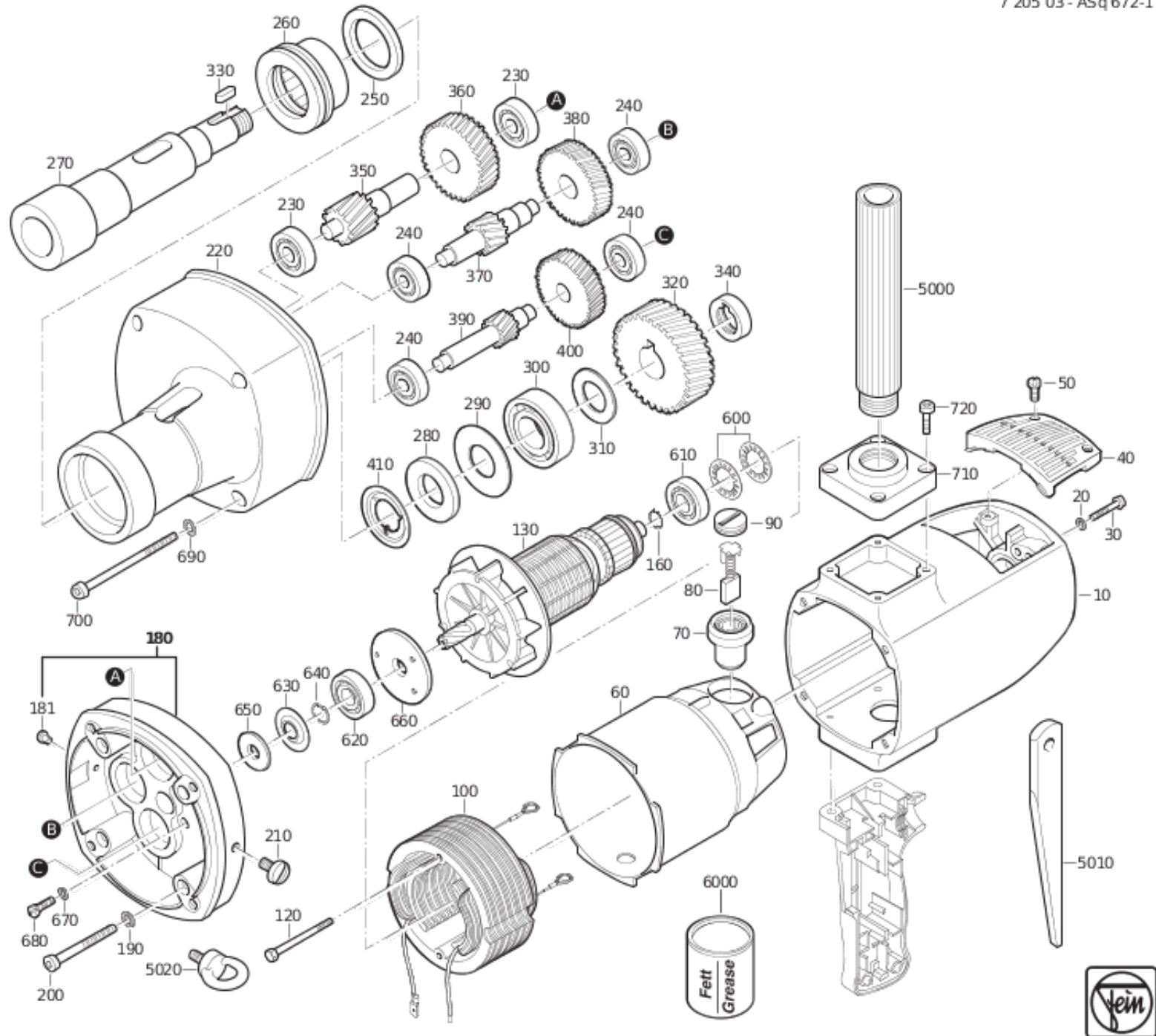


Pos.	Best.-Nr.	Benennung	Stk	Preis UVP o. MwSt. (USD)	AT
0710	32420020005	Flange	1	a. A.	-
0720	43033012056	Cylinder head screw M5X20	4	a. A.	-
0730	31207204008	Housing	1	a. A.	-
0740	31406031002	Sleeve	1	a. A.	-
0750	43035027056	Cylinder head screw M5X80	4	a. A.	-
0800	30701093003	Switch	1	a. A.	-
0810	32431021007	Cable clamping piece	1	a. A.	-
0820	43041001994	Fillister head screw M3,5X10	2	a. A.	-
0830	31413090003	Cable grommet	1	a. A.	-
0840	30722122026	Capacitor	1	a. A.	-
0841	30719164018	Connecting cable	1	a. A.	-
0842	31413188006	Insulating hose	1	a. A.	-
0851	30707186016	Cable with plug	1	a. A.	-
0860	30701210019	Toggle switch	1	a. A.	-
0890	32414105002	Switch insert	1	a. A.	-
2000	31204161004	Handle half shell	1	a. A.	-
2010	31204163001	Handle half shell	1	a. A.	-
5000	32120024002	Handle	1	a. A.	-
5010	63305004001	Drift keys	1	a. A.	-
5020	43027006081	Ring bolt	1	a. A.	-
6000	32132007033	Lubricant can 0,850 kg	1	a. A.	-
9000	34101095060	Operating instructions	1	a. A.	-
9010	34150363000	List of spare parts ASQ672-1	1	a. A.	-
9020	34130054061	Safety instruction	1	a. A.	-

Bauart:
Best.-Nr.:

ASq 672-1 (60Hz,110V)
72050313115

7 205 03 - ASq 672-1



Bauart:
Best.-Nr.:

ASq 672-1 (60Hz,110V)
72050313115

7 205 03 - ASq 672-1

