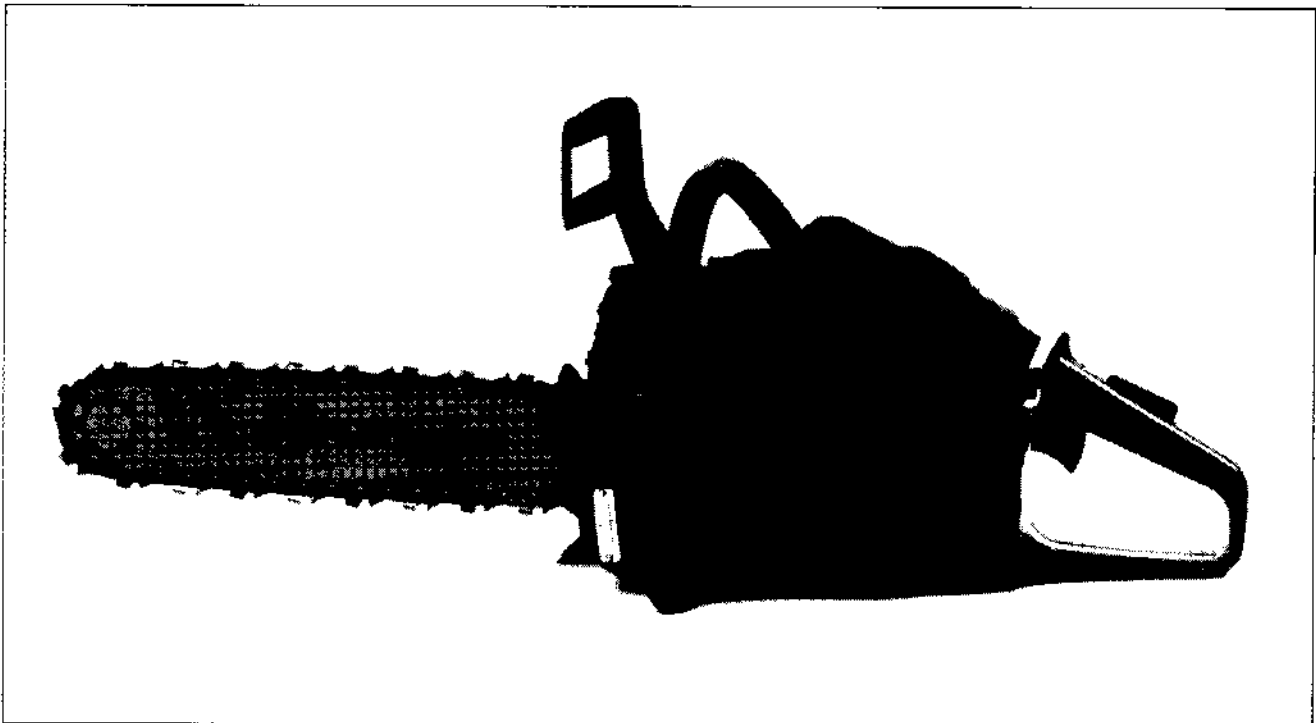


66



1.1991

Spare parts

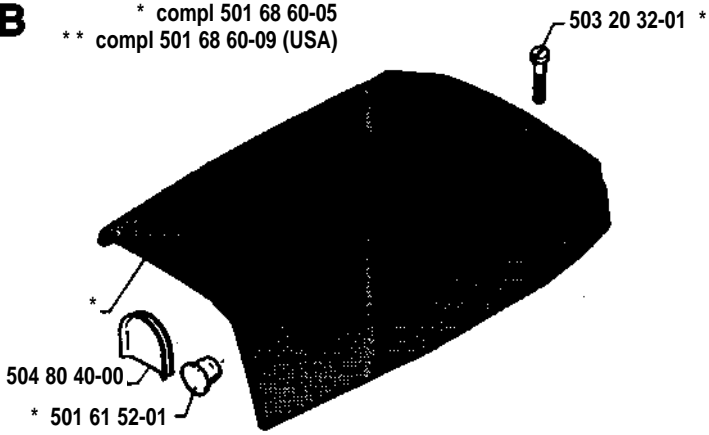
Ersatzteile

Pièces détachées

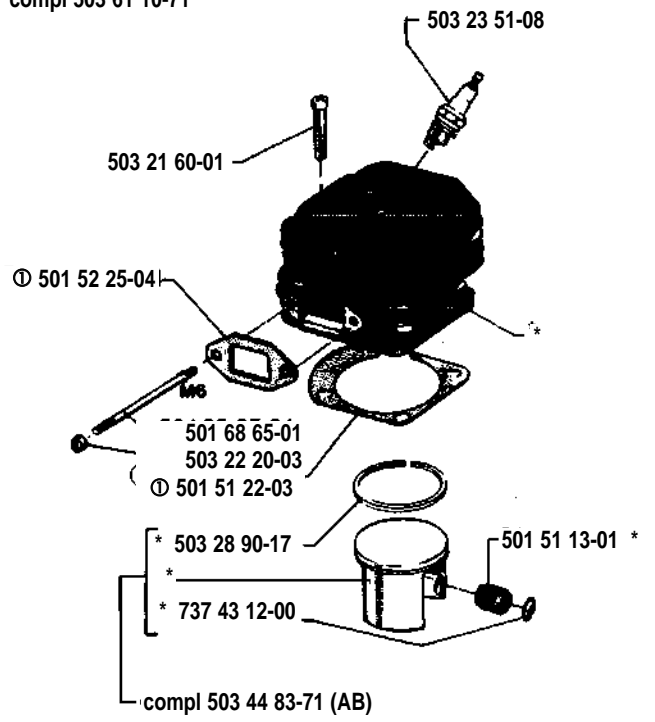
Repuestos

Reservdelar

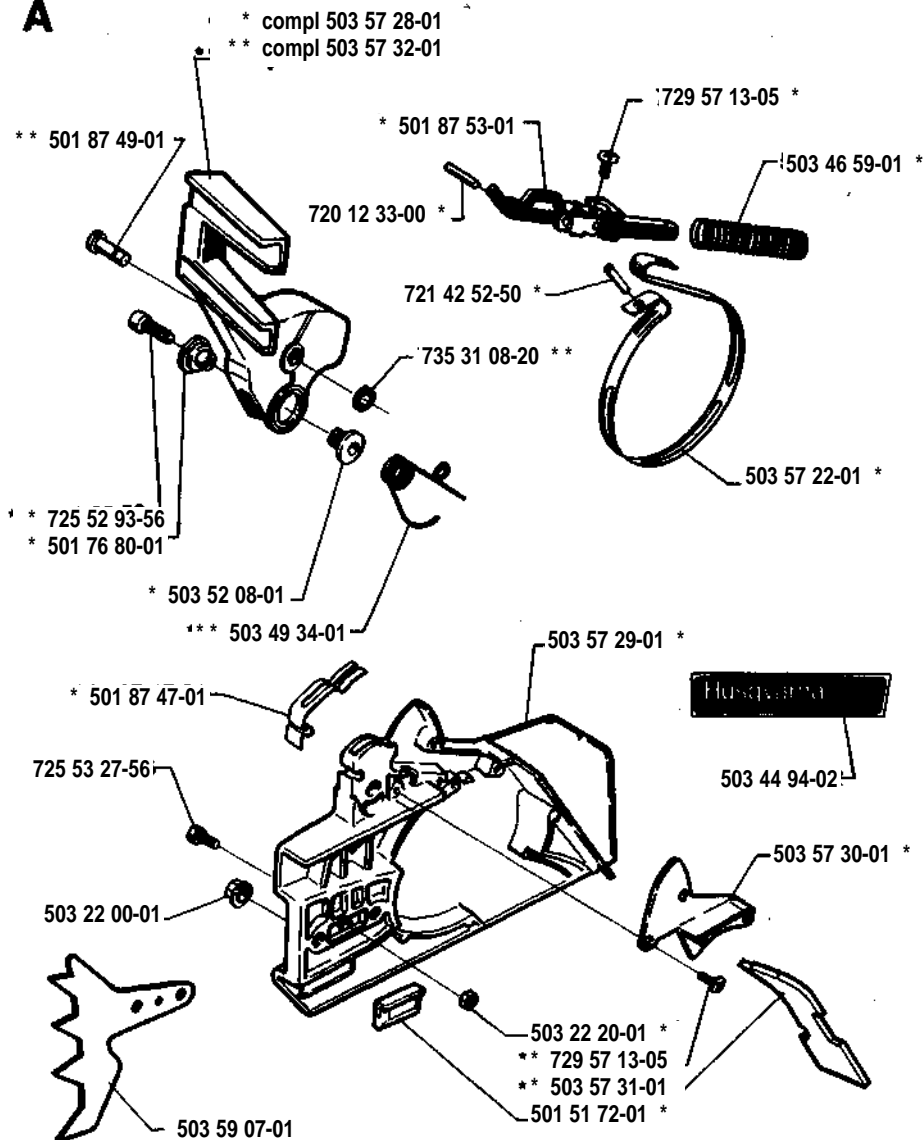
B * compl 501 68 60-05
 ** compl 501 68 60-09 (USA)



C * compl 503 61 10-71

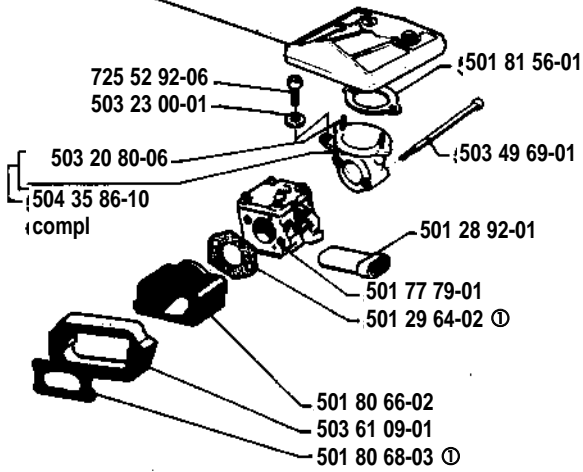


A



D

- 501 80 71-01 (Nylon-medium mesh)
- 501 80 71-04 (Nylong-fine mesh)
- 501 80 71-05 (None wownen)



G

- compl 503 59 03-02 (SA)

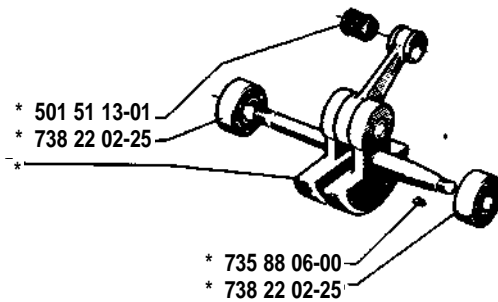
- 503 21 90-08
- 503 58 99-01
- 503 40 56-01

- 501 52 49-01
- 503 20 00-04

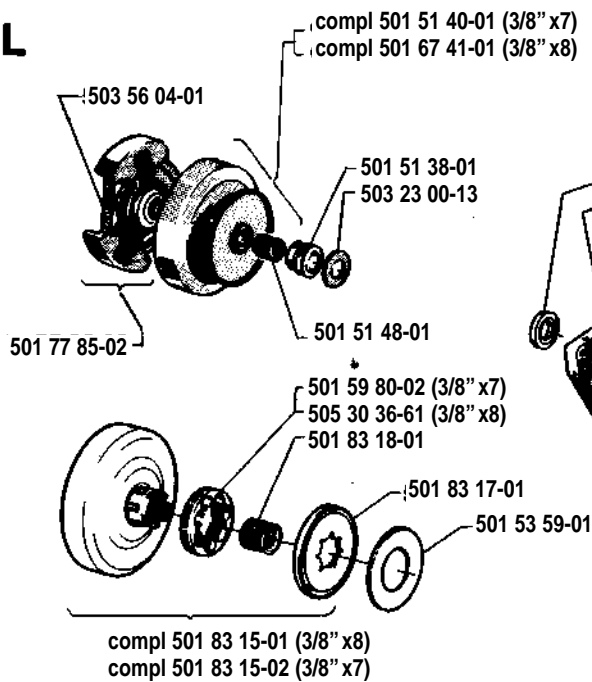
- compl 501 65 76-01 (Tube)

- 501 52 49-01
- 503 20 00-04

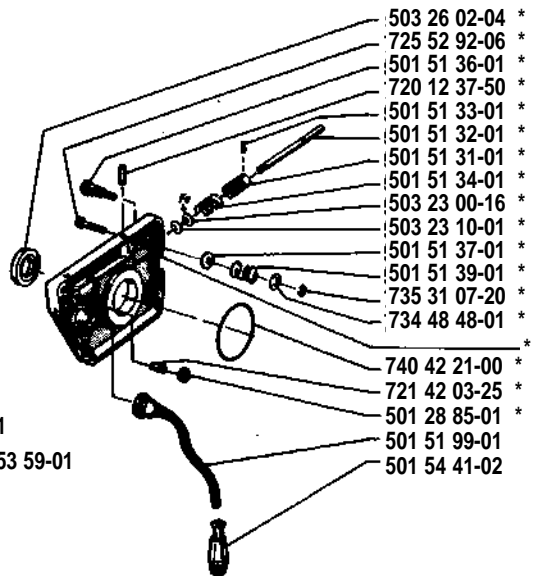
H * compl 501 52 84-02



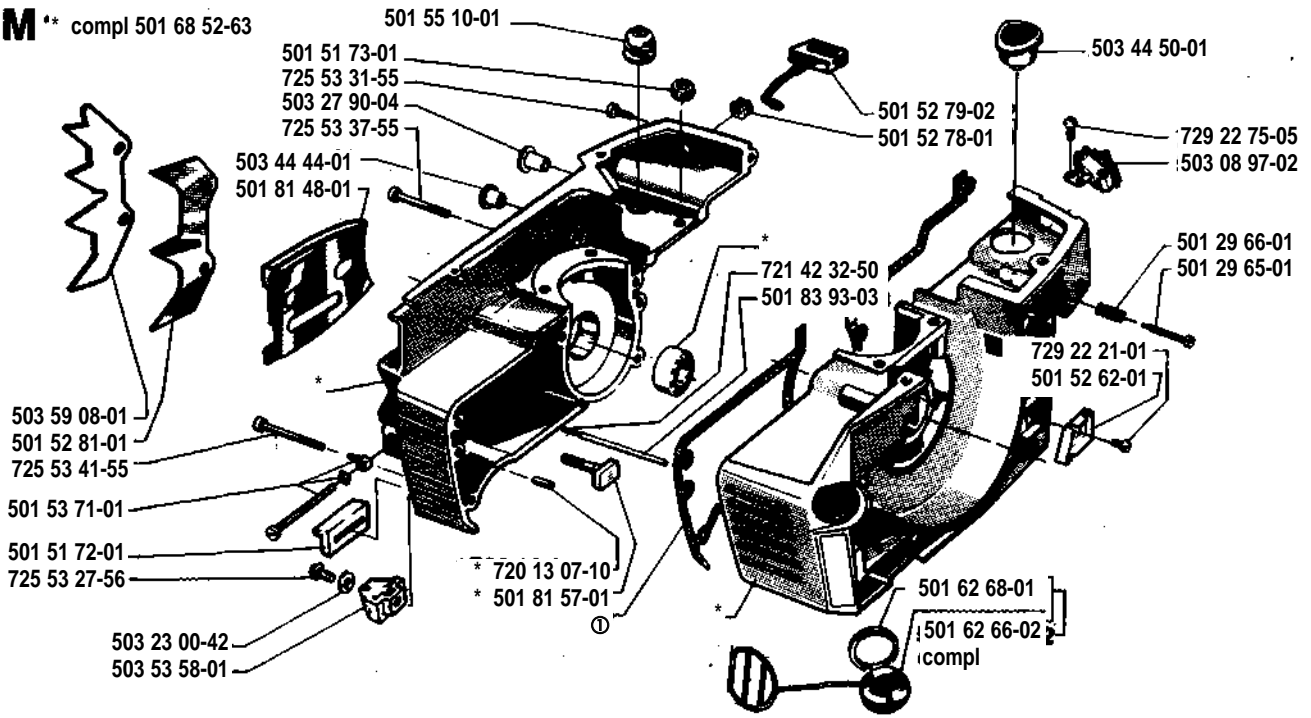
L



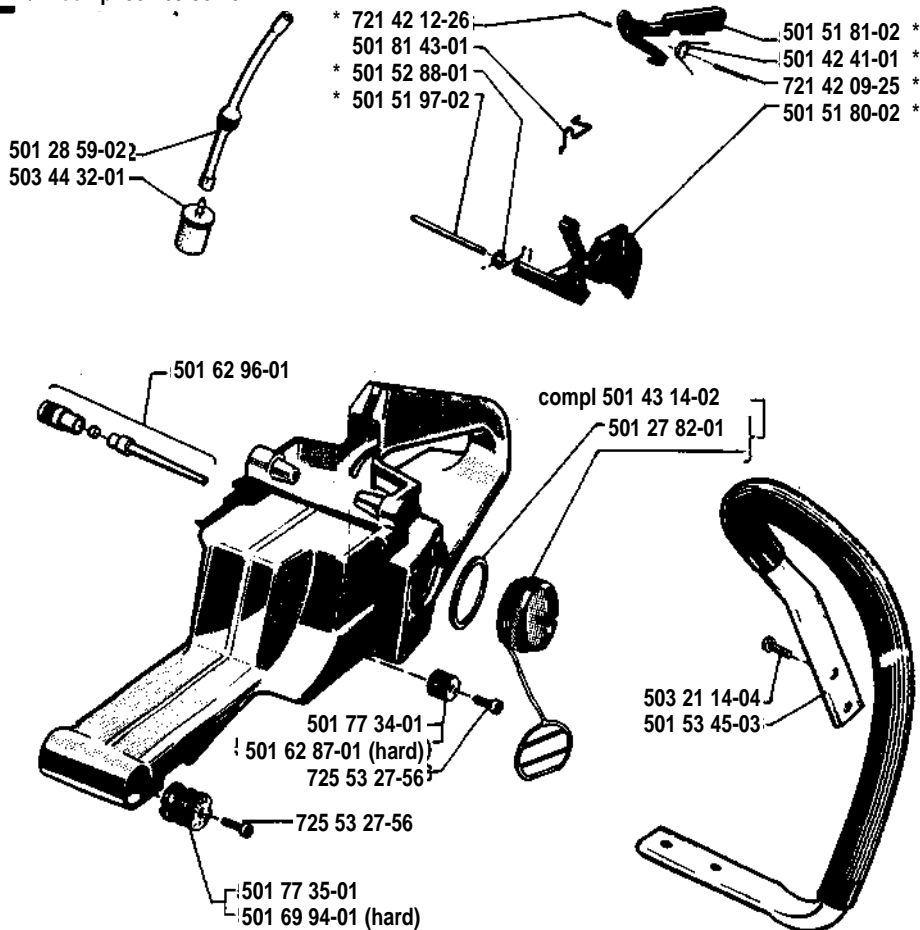
* compl 501 51 25-01



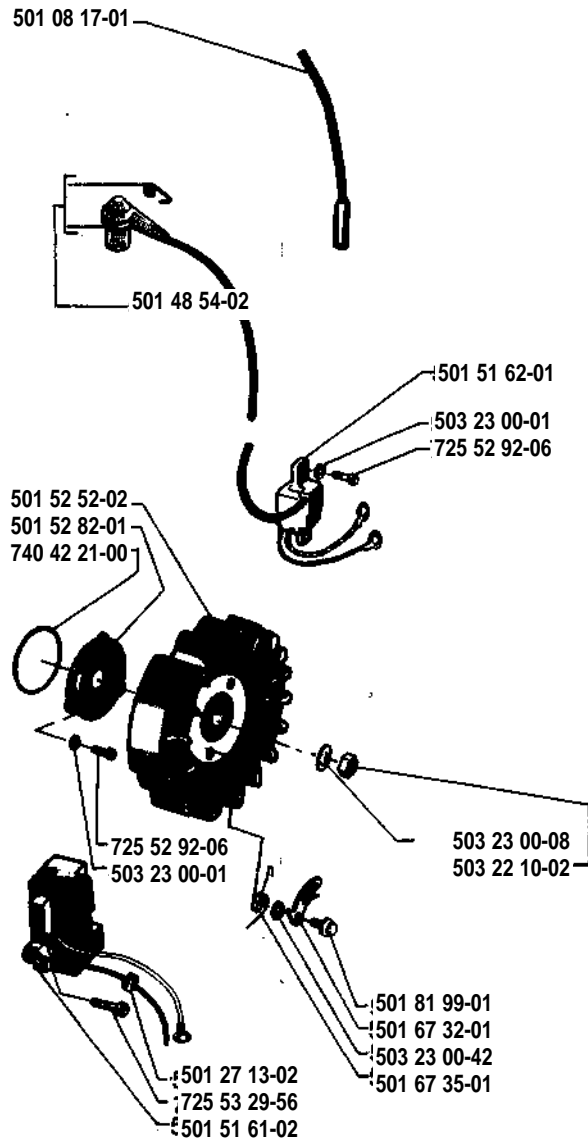
M ** compl 501 68 52-63



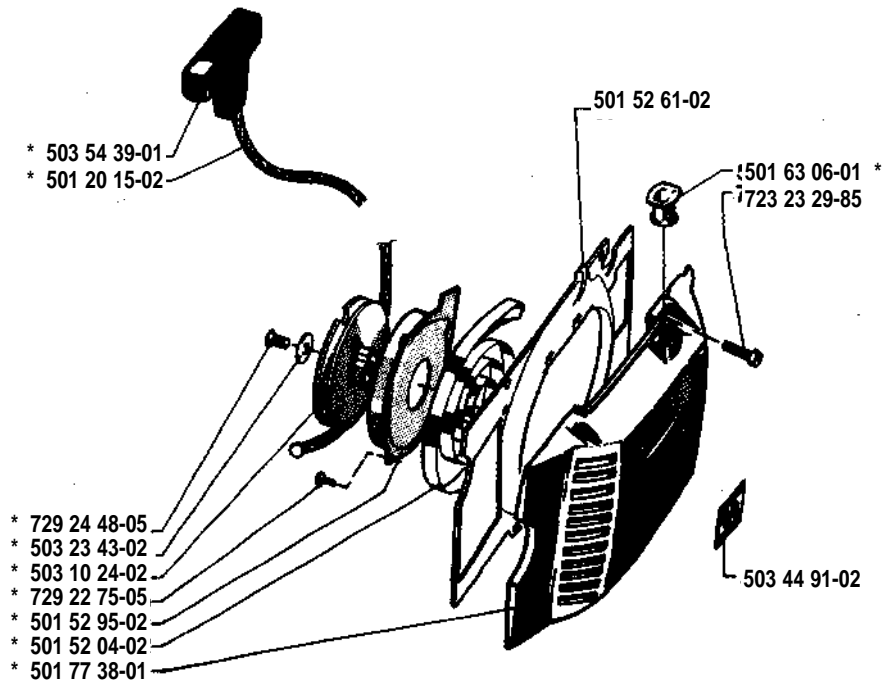
E * compl 501 69 90-10



J

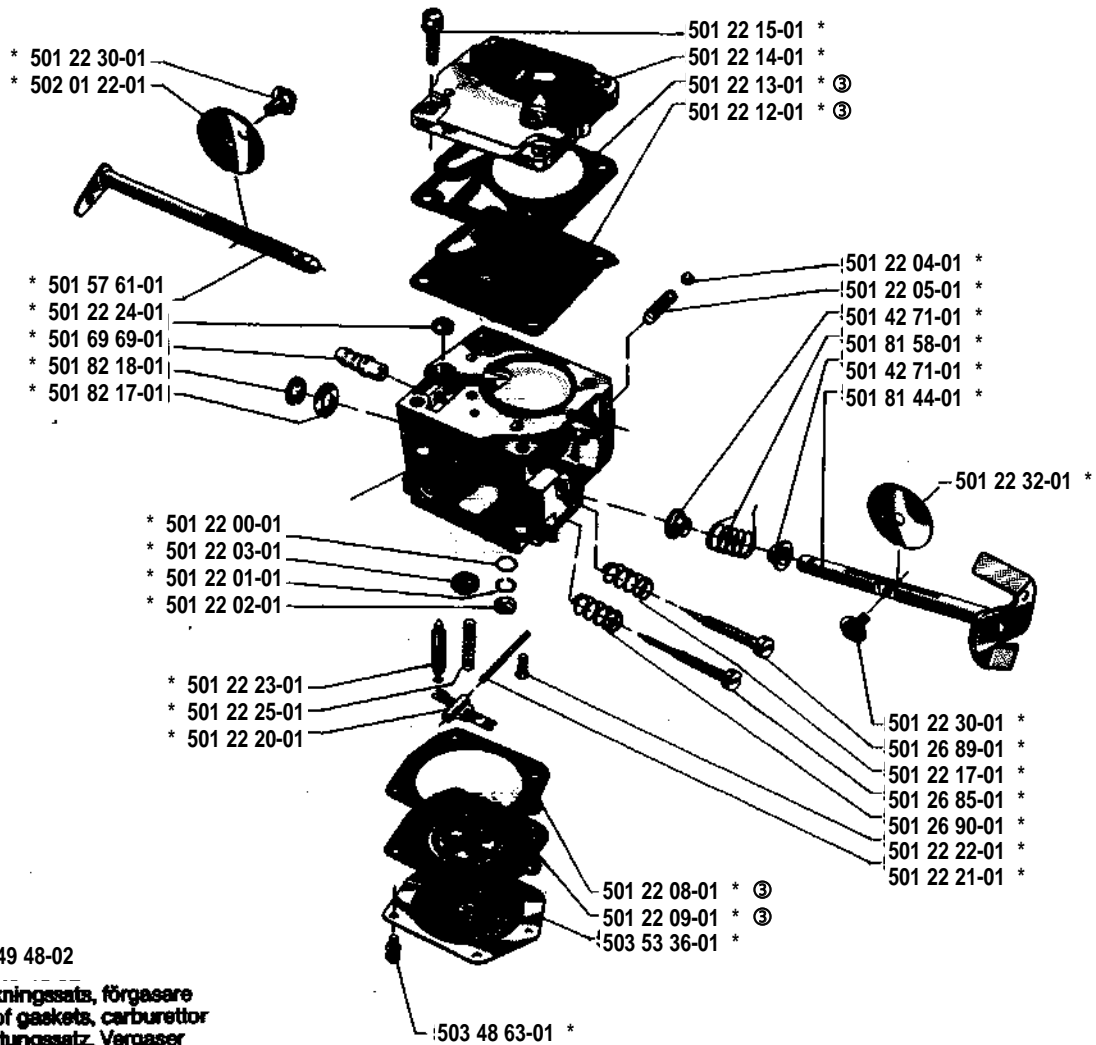


K * compl 501 77 67-02



○ * compl 501 77 79-01

Tillotson HS 224 A

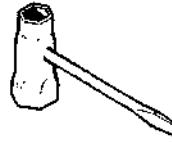


P

Tillbehör
Accessories
Zubehöre
Accessoires
Accesorios
Pomůcky



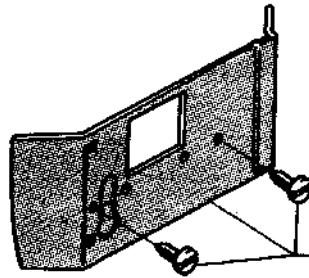
501 22 65-01



501 69 17-01

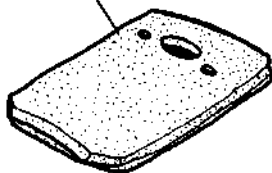
R

Levereras endast som reservdel
Delivery as spare part only
Nur als Ersatzteil lieferbar
Livable seulement comme pièce de rechange
Solo como repuesto
Zasílá se jenom jako náhradní díl



503 53 46-71

503 17 81-01



501 44 45-01

501 44 44-01

