

**SENCO**®

# ***GT65DA***

## ***CORDLESS Finishing Nailer***



# ***Parts Reference Guide***



**\* Schematic drawings inside**

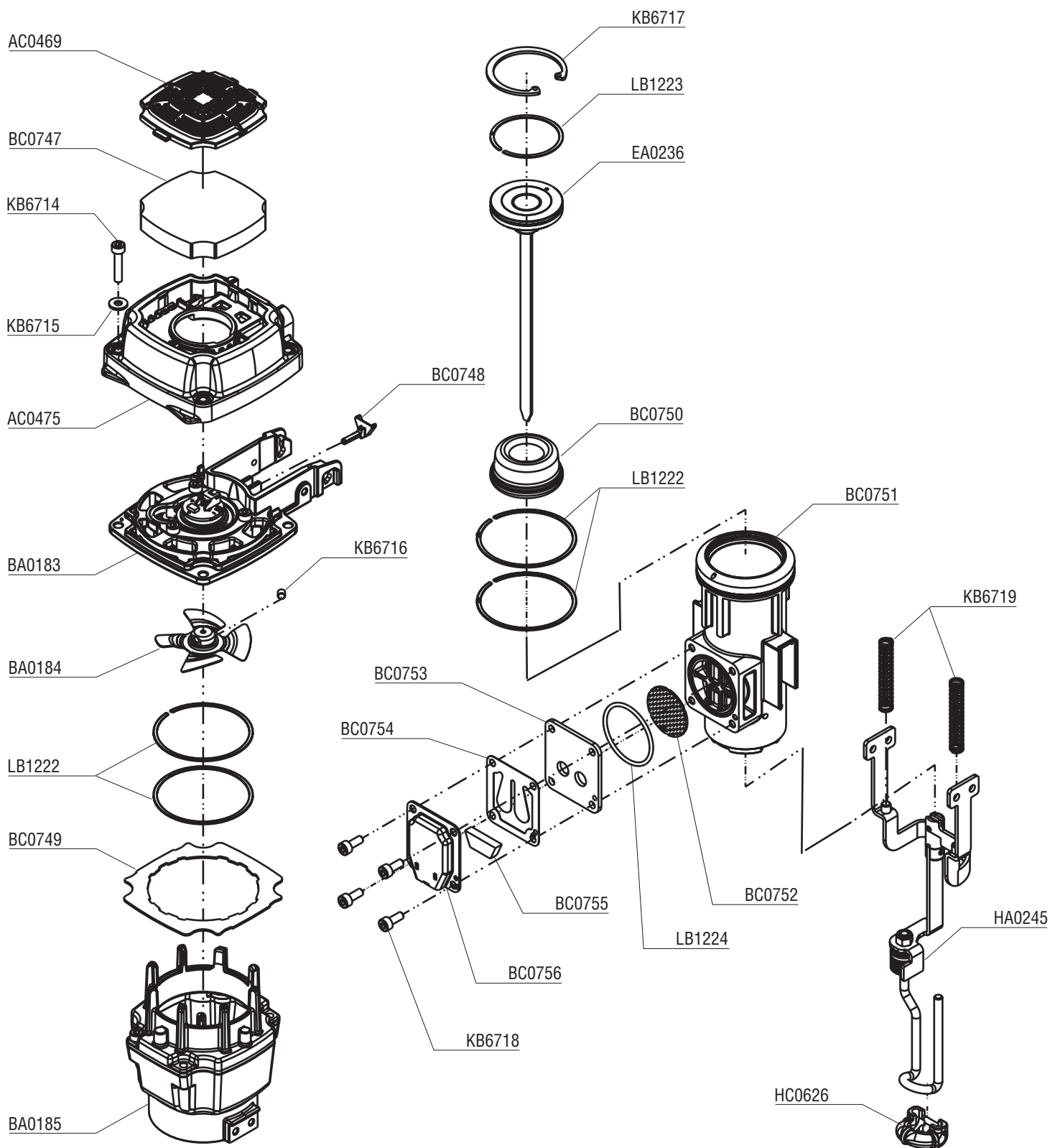
Senco Products Inc.  
8485 Broadwell Road  
Cincinnati, Ohio 45244  
Visit Our Website: [www.senco.com](http://www.senco.com)

Questions? Comments? call Senco's toll-free Action-line:  
1-800-543-4596 (North and South America Only)  
or e-mail: [toolprof@senco.com](mailto:toolprof@senco.com)

NFG05R Issued March 24, 2009 © 2009 by Senco Products, Inc. Cincinnati, Ohio 45244 - U.S.A.

# GT65DA *Cordless Finishing Nailer*

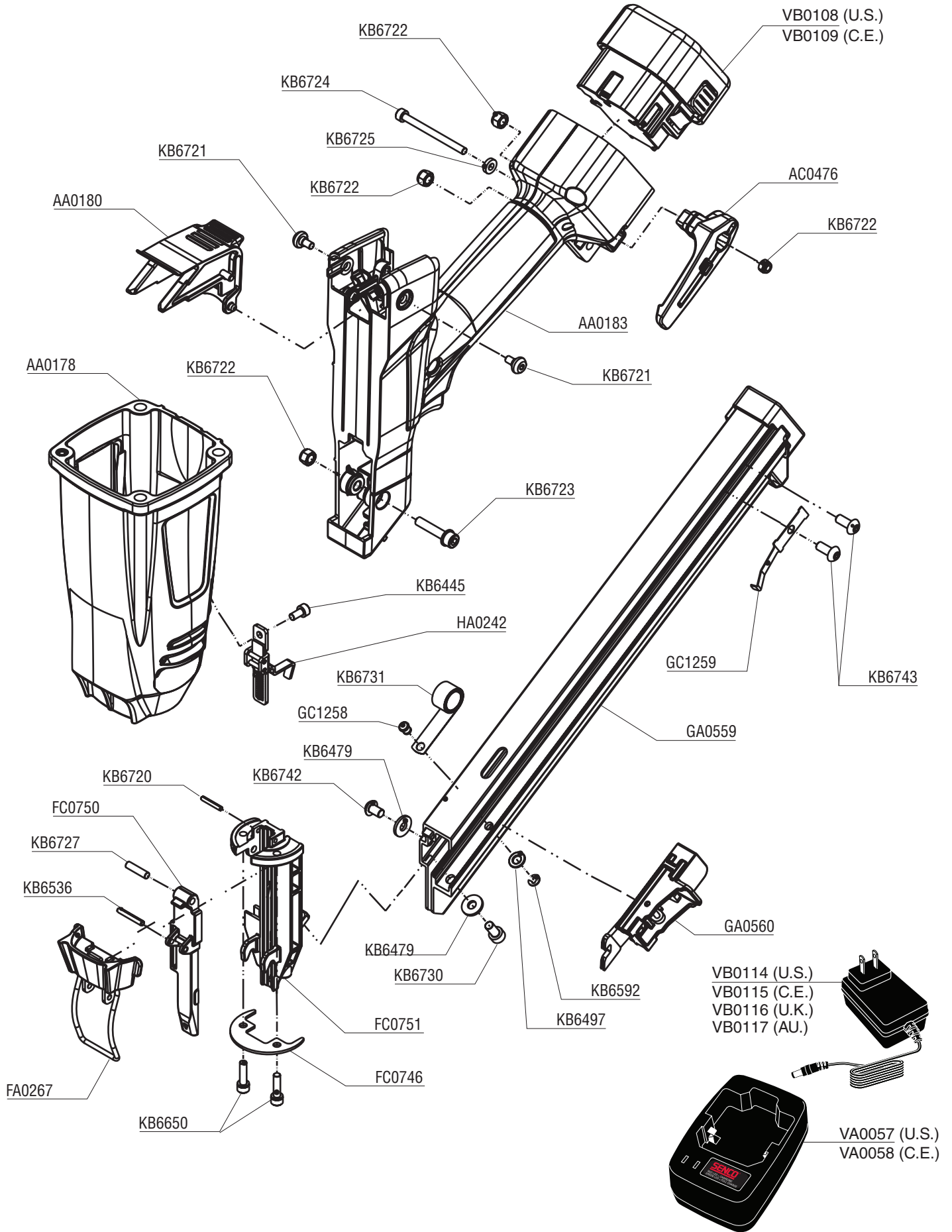
SENCO®



# GT65DA

# CORDLESS Finishing Nailer

**SENCO**<sup>®</sup>



MFG05R issued March 24, 2009 © 2009 SENCO Products, Inc. Cincinnati, Ohio 45244 - U.S.A.

# GT65DA CORDLESS Finishing Nailer

REPLACEMENT PARTS LIST • LISTA DE PARTES DE REPUESTO • ERSATZTEILE-LISTE • LISTE DE PIÈCES DE RECHANGE

PART NO.	DESCRIPTION	DESCRIPCIÓN	BESCHREIBUNG	DÉSIGNATION
AA0178	MAINBODY ASY	CUERPO PRINCIPAL	HAUPTKÖRPER	CORPS PRINCIPAL
AA0180	DOOR ASY	CUBIERTA	ABDECKUNG	COUVERCLE
AA0183	HANDLE ASY	CONJ. DEL MANGO	HANDGRIFFBAUGR.	ENSEMBLE DE POIGNÉE
AC0469	DEFLECTOR	DESVIADOR	ABWEISER	DÉFLECTEUR
AC0475	TOP COVER	CUBIERTA SUPERIOR	OBERE ABDECKUNG	COUVERCLE SUPÉRIEUR
AC0476	RETAINER	JUNTA TÓRICA	SICHERUNGSRING	RETENUE
BA0183	TOP FLANGE ASY	CONJ. DE BRIDA SUPERIOR	BAUGRUPPE, OBERER FLANSCH	ENSEMBLE DE BRIDE DU HAUT
BA0184	FAN ASY	VENTILADOR	VENTILATOR	VENTILATEUR
BA0185	COMBUSTION CHAMBER	COMBUSTION CÁMARA DE COMBUSTIÓN	BRENNKAMMER	CHAMBRE DE COMBUSTION
BC0747	FILTER	FILTRO	FILTER	FILTRE
BC0748	FUEL STEM	TUBO	ROHR	TUBE
BC0749	SPACER	SEPARADOR	SEPARATOR	ENTRETOISE
BC0750	PISTON STOP	TOPE DE PISTÓN	KOLBENANSCHLAG	ARRÊT DE PISTON
BC0751	CYLINDER	CILINDRO	ZYLINDER	CYLINDRE
BC0752	PLATE	PLACA	PLATTE	PLAQUE
BC0753	EXHAUST BAFFLE	DEFLECTOR DE ESCAPE	SCHALLDÄMPFER	DÉFLECTEUR D'ÉCHAPPEMENT
BC0754	VALVE	VÁLVULA	VENTIL	VALVE
BC0755	SPACER	SEPARADOR	SEPARATOR	ENTRETOISE
BC0756	DEFLECTOR	DESVIADOR	ABWEISER	DÉFLECTEUR
EA0236	PISTON/DRIVER	PISTÓN/ACCIONADOR	KOLBEN/TREIBER	PISTON/MOTEUR
FA0267	LATCH ASY	UÑETA	VERSCHLUSS	DOIGT DE RETENUE
FC0746	BRACKET	SOPORTE	HALTERUNG	SUPPORT DE FIXATION
FC0750	FRONT PLATE	PLACA	PLATTE	PLAQUE
FC0751	BACK PLATE	PLACA DE NARIZ	NAGELFÜHRUNG	FRONT
GA0559	MAGAZINE ASY	CONJ. DEL CARGADOR	MAGAZINBAUGR.	ENSEMBLE DE MAGASIN
GA0560	FEEDERSHOE	ZAPATA ALIMENTADORA	ZUFÜHRSCUHUH	SABOT D'ALIMENTATION
GC1258	BRACKET	SOPORTE	HALTERUNG	SUPPORT DE FIXATION
GC1259	STOP	TOPPE	PUFFER	ARRÊT
HA0242	SWITCH ASY	INTERRUPTOR	SCHALTER	COMMUTATEUR
HA0245	SAFETY ASY	CONJ. DE SEGURIDAD	SICHERUNGSBAUGR.	ENSEMBLE DE SÉCURITÉ
HC0626	COVER	CUBIERTA	ABDECKUNG	COUVERCLE
KB6445	SCREW	TORNILLO	SCHRAUBE	VIS
KB6479	WASHER	ARANDELA	SCHIBE	RONDELLE
KB6497	WASHER	ARANDELA	SCHIBE	RONDELLE
KB6536	PIN	PASADOR	STIFT	GOUPILLE
KB6592	RING	JUNTA TÓRICA	SICHERUNGSRING	RETENUE
KB6650	SCREW	TORNILLO	SCHRAUBE	VIS
KB6714	SCREW	TORNILLO	SCHRAUBE	VIS
KB6715	WASHER	ARANDELA	SCHIBE	RONDELLE
KB6716	SCREW	TORNILLO	SCHRAUBE	VIS
KB6717	RING	JUNTA TÓRICA	SICHERUNGSRING	RETENUE
KB6718	SCREW	TORNILLO	SCHRAUBE	VIS
KB6719	SPRING	RESORTE	FEDER	RESSORT
KB6720	SPRING	RESORTE	FEDER	RESSORT
KB6721	SCREW	TORNILLO	SCHRAUBE	VIS
KB6722	NUT	TUERCA	MUTTE	ÉCROU
KB6723	SCREW	TORNILLO	SCHRAUBE	VIS
KB6724	SCREW	TORNILLO	SCHRAUBE	VIS
KB6725	WASHER	ARANDELA	SCHIBE	RONDELLE
KB6727	PIN	PASADOR	STIFT	GOUPILLE
KB6730	SCREW	TORNILLO	SCHRAUBE	VIS
KB6731	SPRING	RESORTE	FEDER	RESSORT
KB6742	SCREW	TORNILLO	SCHRAUBE	VIS
KB6743	SCREW	TORNILLO	SCHRAUBE	VIS
LB1222	O-RING	SELLO	DICHTUNG	JOINT
LB1223	O-RING	SELLO	DICHTUNG	JOINT
LB1224	O-RING	SELLO	DICHTUNG	JOINT
VA0057	CHARGER (US)	CARGADOR (U.S.)	LADEGERÄT (U.S.)	CHARGEUR (U.S.)
VA0058	CHARGER (CE)	CARGADOR (C.E.)	LADEGERÄT (C.E.)	CHARGEUR (C.E.)
VB0108	BATTERY (U.S.)	BATERÍA (EE.UU.)	BATTERIE (U.S.)	BATTERIE (U.S.)
VB0109	BATTERY (CE)	BATERÍA (C.E.)	BATTERIE (C.E.)	BATTERIE (C.E.)
VB0114	ADAPTER (US)	ADAPTADOR (U.S.)	ADAPTER (U.S.)	ADAPTATEUR (U.S.)
VB0115	ADAPTER (CE)	ADAPTADOR (C.E.)	ADAPTER (C.E.)	ADAPTATEUR (C.E.)
VB0116	ADAPTER (UK)	ADAPTADOR (U.K.)	ADAPTER (U.K.)	ADAPTATEUR (U.K.)
VB0117	ADAPTER (AU)	ADAPTADOR (AU.)	ADAPTER (AU.)	ADAPTATEUR (AU.)