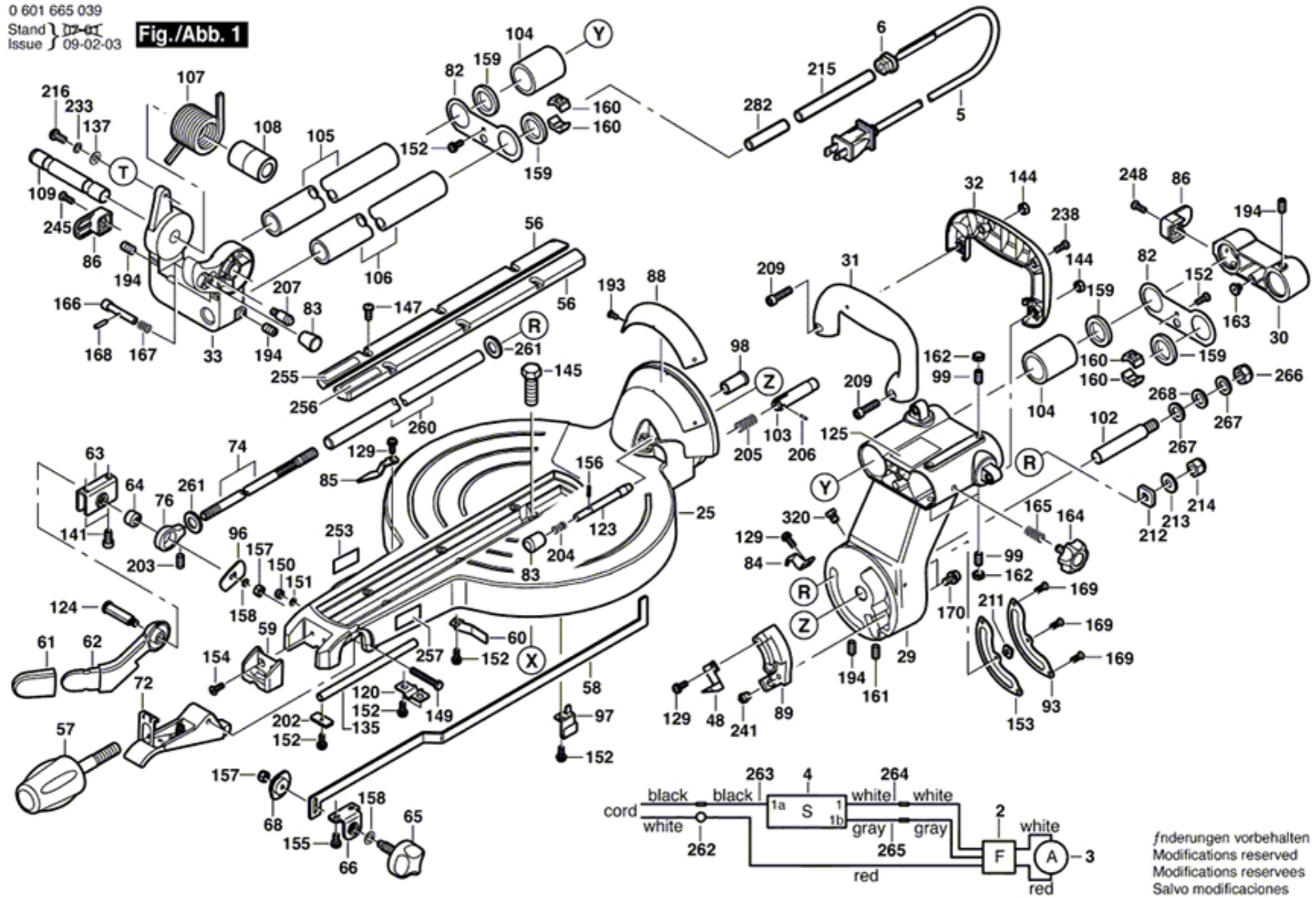


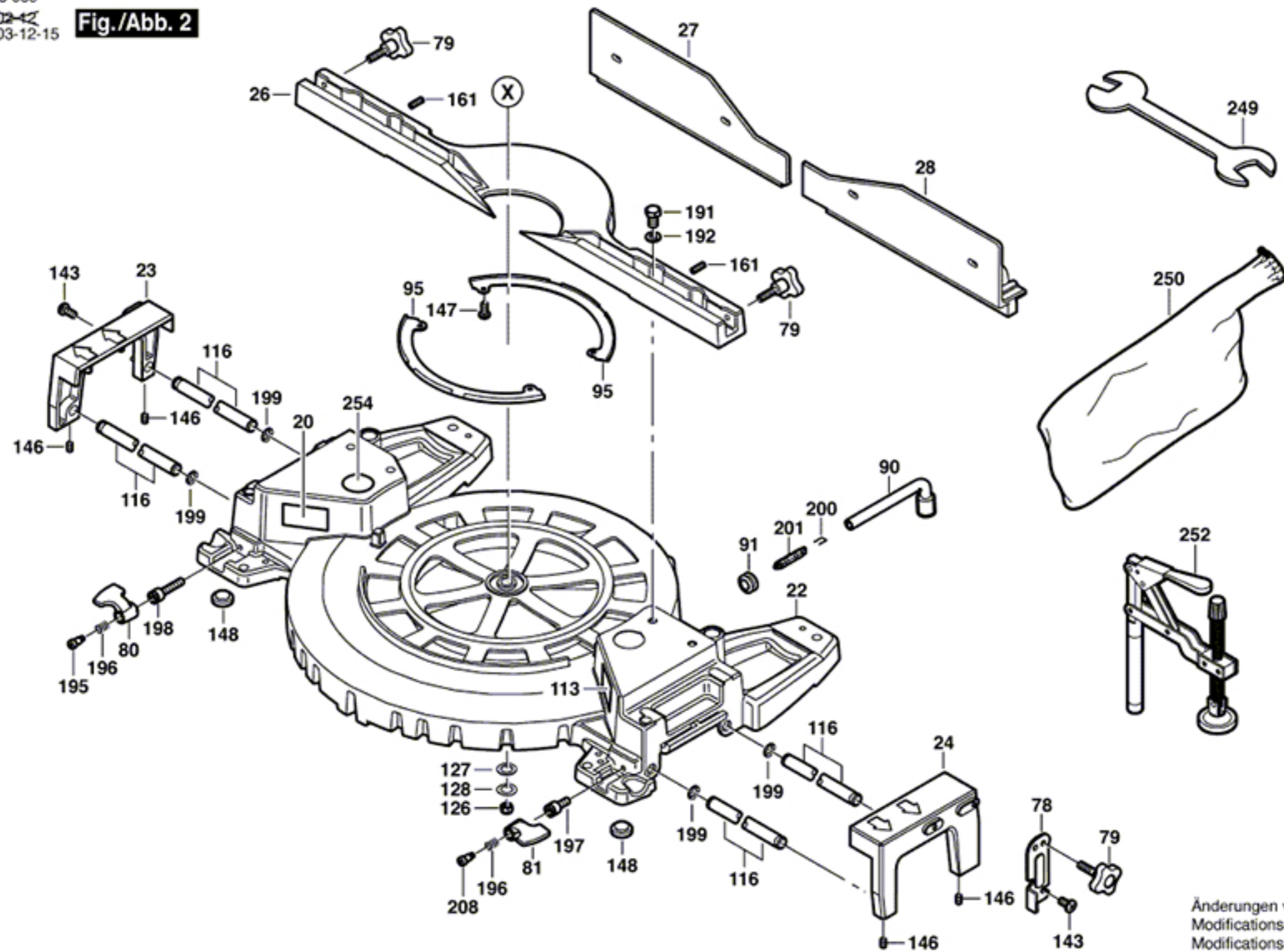
0 601 665 039
 Stand } 07-01
 Issue } 09-02-03

Fig./Abb. 1



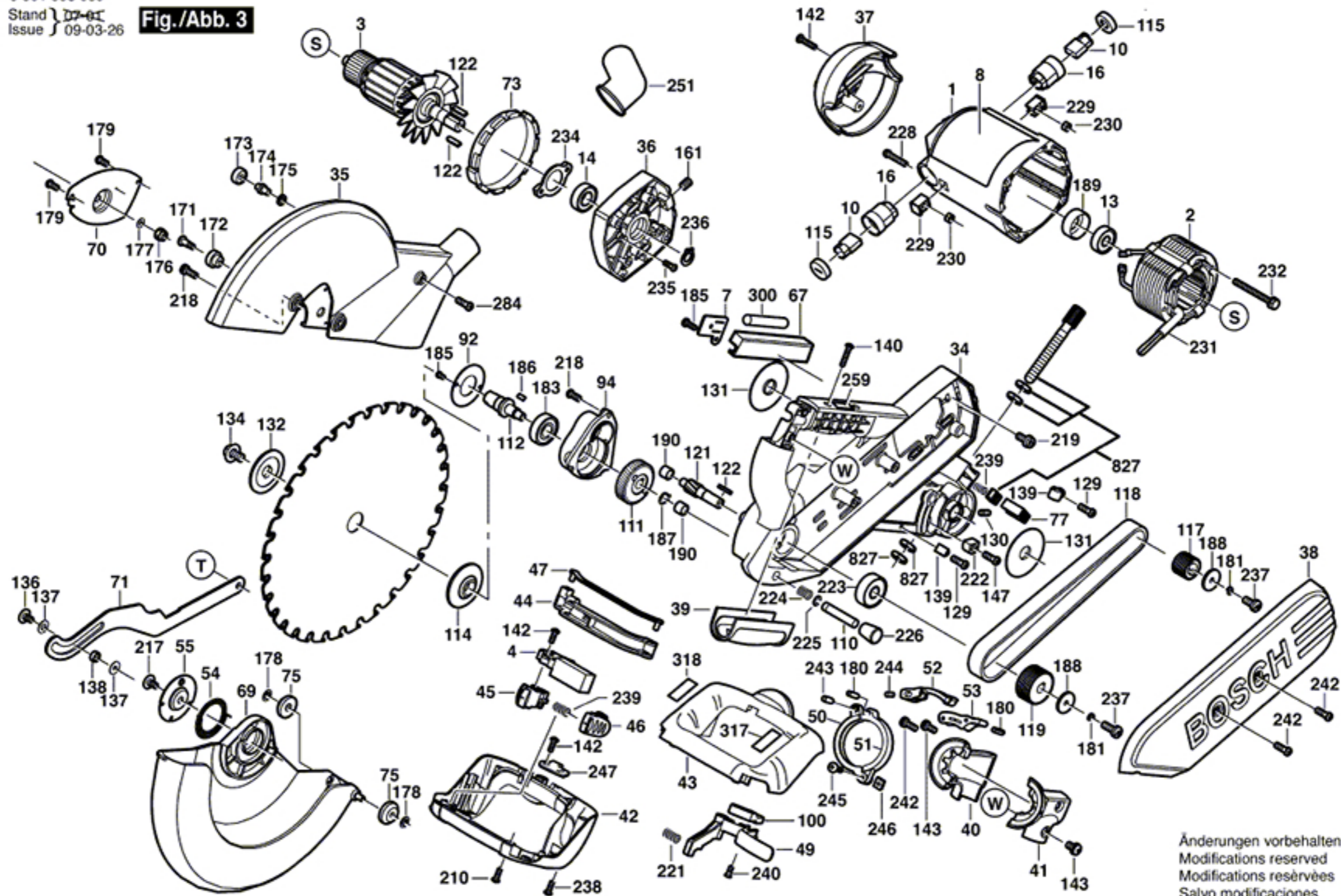
Änderungen vorbehalten
 Modifications reserved
 Modificaciones reservadas
 Salvo modificaciones

Fig./Abb. 2



Änderungen vorbehalten
Modifications reserved
Modifications réservées
Salvo modificaciones

Fig./Abb. 3



Änderungen vorbehalten
 Modifications reserved
 Modifications réservées
 Salvo modificaciones