

# SFN40



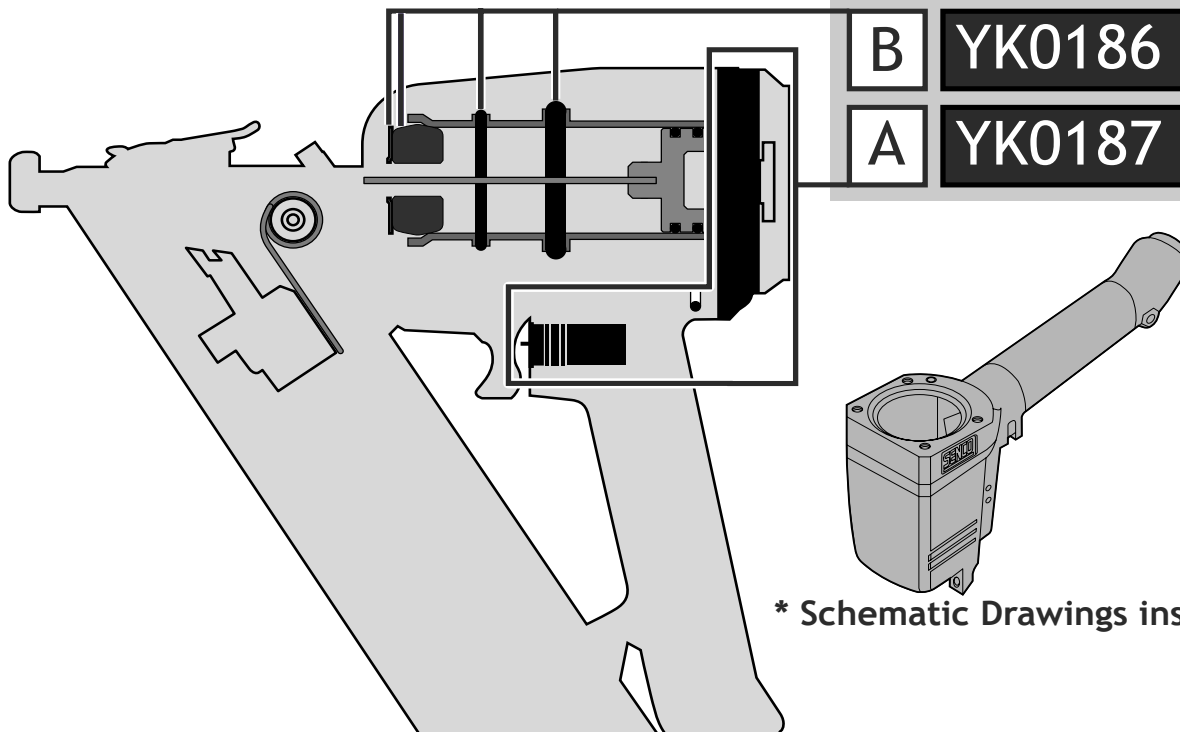
## Parts Reference Guide



Senco Products, Inc.  
8485 Broadwell Road  
Cincinnati, Ohio 45244

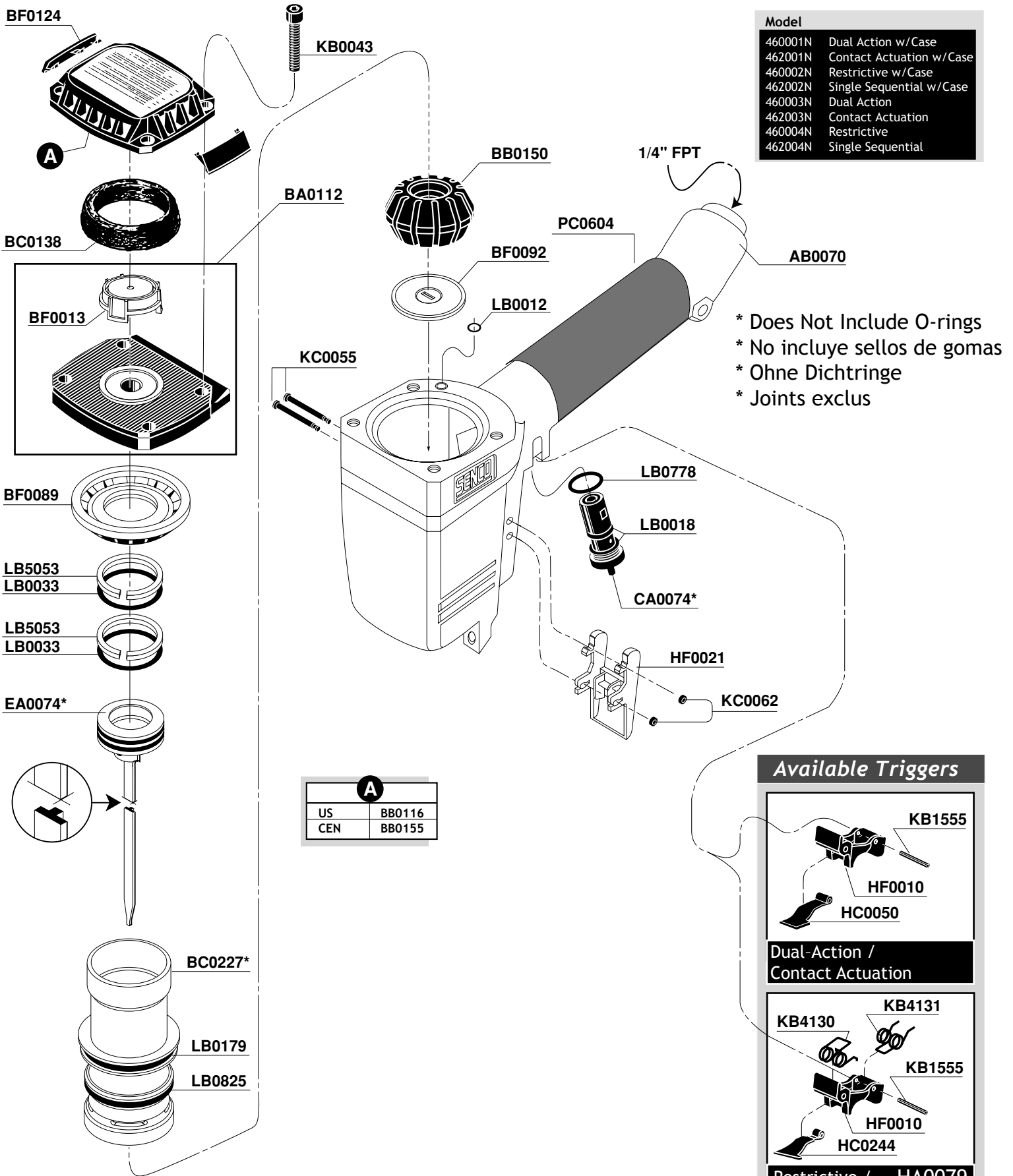
Questions? Comments? call SENCOS toll-free Action-line: 1-800-543-4596  
(North & South America) or e-mail: [toolprof@senco.com](mailto:toolprof@senco.com).  
Visit our Website: [www.senco.com](http://www.senco.com)

### Parts Kits



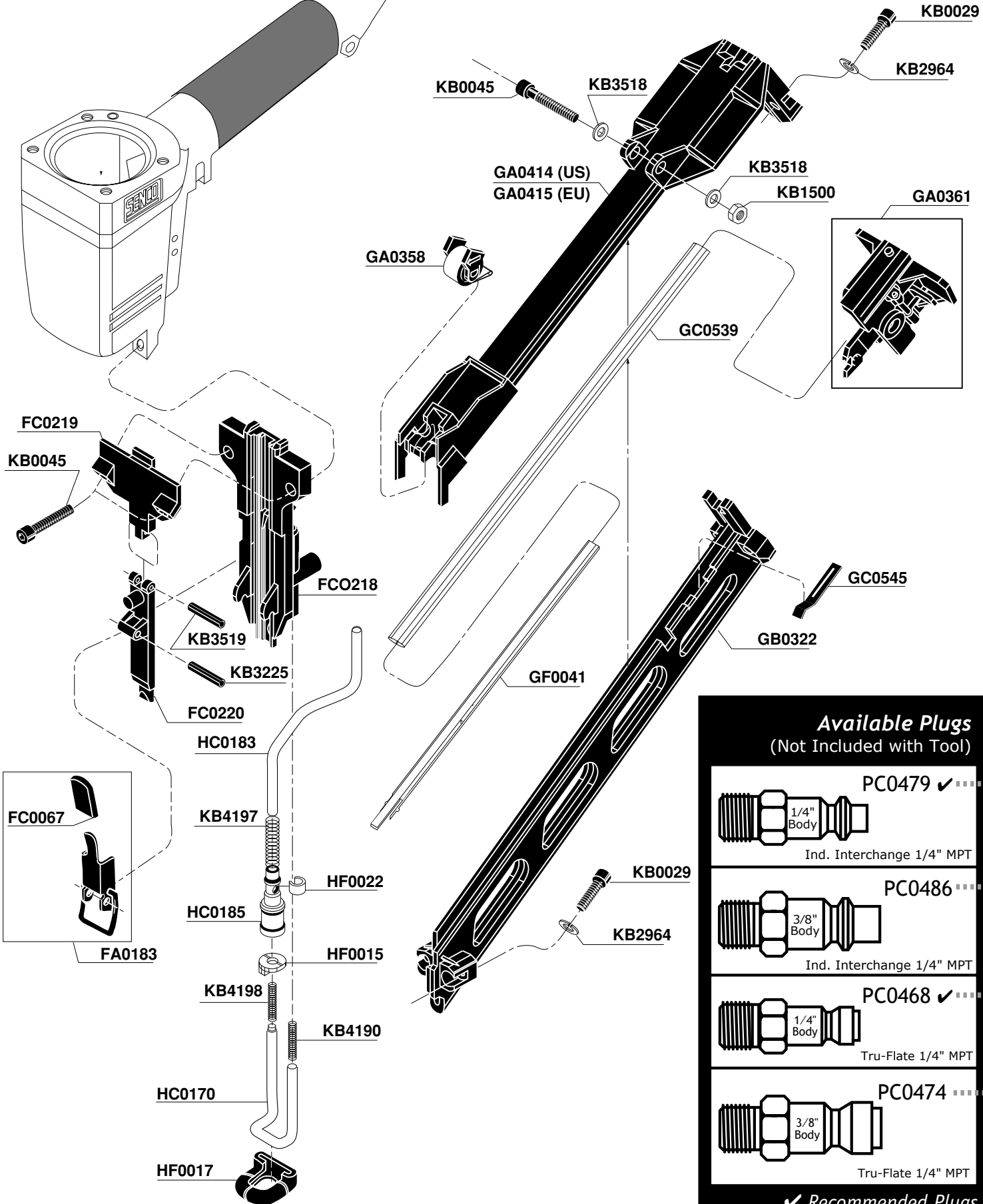
\* Schematic Drawings inside

	Symptom	Síntoma	Symptome	Symptôme	
<b>A</b>	Air Leak (Top) Tool does nothing Sluggish	Escape de Air (Arriba) Herramienta no mueve Operación Floja	Undichtigkeit oben am Gerät Gerät reagiert nicht	Fuite à l'échappement Ne fonctionne plus Appareil lent	<b>A</b>
<b>B</b>	Air Leak (Bottom) Poor Return	Escape de Air (Abajo) Retorno Flojo	Undichtigkeit unten am Gerät keine oder nur unzureichende Rückführung	Fuite à la base du moteur Remontée du conteau lente	<b>B</b>

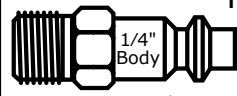
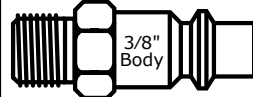
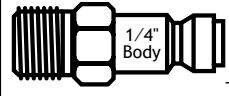
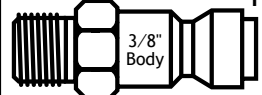


<b>A</b>	
US	BB0116
CEN	BB0155

# SFN40



### Available Plugs (Not Included with Tool)

	PC0479 ✓
1/4" Body	
Ind. Interchange 1/4" MPT	
	PC0486
3/8" Body	
Ind. Interchange 1/4" MPT	
	PC0468 ✓
1/4" Body	
Tru-Flate 1/4" MPT	
	PC0474
3/8" Body	
Tru-Flate 1/4" MPT	

✓ **Recommended Plugs**  
Plugs shown smaller than actual size

PART NO.	DESCRIPTION	DESCRIPCIÓN	BESCHREIBUNG	DÉSIGNATION
AB0070	MAIN BODY ASSEMBLY	ASAMBLE DE CARCASA	GEHÄUSE-ZUSAMMENBAU	CORPS D'ASSEMBLÉE
BA0112	VALVE ASSEMBLY	ASAMBLE DE VALVULA	VENTIL-ZUSAMMENBAU	VALVE D'ASSEMBLÉE
BB0116	DEFLECTOR (US)	DEFLECTOR	ABWEISER	DÉFLECTEUR
BB0155	DEFLECTOR (EU)	DEFLECTOR	ABWEISER	DÉFLECTEUR
BB0150	STOP	TOPE	PUFFER	ARRÊT
BC0138	MUFFLER	SILENCIADOR	DÄMPFER	SILENCIEUX
BC0227	CYLINDER	CILINDRO	ZYLINDER	CYLINDRE
BF0013	SEAL	SELLO	DICHTUNG	JOINT
BF0089	RETAINER	JUNTA TÓRICA	SICHERUNGSRING	RETENUE
BF0092	SEAL	SELLO	DICHTUNG	JOINT
BF0124	SHIELD	PLACA	SCHUTZPLATTE	BOUCLIER ANTIABRASIS
CA0074	VALVE ASSEMBLY	ASAMBLE DE VALVULA	VENTIL-ZUSAMMENBAU	VALVE D'ASSEMBLÉE
EA0074	PISTON ASSEMBLY	ASAMBLE DE PISTON	KOLBEN-ZUSAMMENBAU	PISTON D'ASSEMBLÉE
FA0183	LATCH ASSY.	ASAMBLE DE UÑETA	VERSCHLUSS-ZUSAMMENBAU	DOIGT DE RETENUE D'ASSEMBLÉE
FC0067	FINGER GRIP	AGARRADERO	FINGERGRIFF	GAINÉ EN CAOUTCHOUC
FC0218	GUIDE BODY	PLACA DE NARIZ	NAGELFÜHRUNG	FRONT
FC0219	PLATE	PLACA	PLATTE	PLAQUE
FC0220	DOOR	PUERTA	ABDECKSCHIEBER	PORTE
GA0358	FEEDER SPRING ASSY.	ENSEMBLAGE DEL ALIMENTADOR	ROLLFEDER	RESSORT DE POUSSOIR
GA0361	FEEDER SHOE ASSY.	ASAMBLE DE ALIMENTADOR	NAGELSCHIEBER-ZUSAMMENBAU	POUSSOIR D'ASSEMBLÉE
GB0322	RAIL	CARRIL	SCHIENE	RAIL
GA0414	SHROUD (US)	PROTECTOR	ABDECKUNG	CACHE
GA0415	SHROUD (EU)	PROTECTOR	ABDECKUNG	CACHE
GC0539	RAIL	CARRIL	SCHIENE	RAIL
GC0545	RETAINER	JUNTA TÓRICA	SICHERUNGSRING	RETENUE
GF0041	RAIL	CARRIL	SCHIENE	RAIL
HA0079	TRIGGER ASSEMBLY	ASAMBLE DE GATILLO	AUSLÖSER-ZUSAMMENBAU	GACHETTE D'ASSEMBLÉE
HC0050	TRIGGER	GATILLO	AUSLÖSER	GACHETTE
HC0170	SAFETY ELEMENT (LOWER)	SEGURO DE INFERIOR	UNTERSICHERHEITSVORRICHTUNG	SÉCURITÉ EN DESSOUS
HC0183	SAFETY ELEMENT (UPPER)	SEGURO DE SUPERIOR	OBERSICHERHEITSVORRICHTUNG	SÉCURITÉ EN DESSUS
HC0185	ADAPTOR	ADAPTADOR	ADAPTER	ADAPTATEUR
HC0244	TRIGGER	GATILLO	AUSLÖSER	GACHETTE
HF0010	TRIGGER	GATILLO	AUSLÖSER	GACHETTE
HF0015	SPACER	SEPARADOR	DISTANZSTÜCK	ENTRETOISE
HF0017	CUSHION	AMORTIGUADOR	SCHUTZ	COUSSIN
HF0021	COVER	CUBIERTA	ABDECKUNG	COUVERCLE
HF0022	RETAINER	JUNTA TÓRICA	SICHERUNGSRING	RETENUE
KB0029	SCREW	TORNILLO	SCHRAUBE	VIS
KB0043	SCREW	TORNILLO	SCHRAUBE	VIS
KB0045	SCREW	TORNILLO	SCHRAUBE	VIS
KB1500	NUT	TUERCA	MUTTER	ÉCROU
KB1555	PIN	PASADOR	STIFT	GOUPILLE
KB3225	PIN	PASADOR	STIFT	GOUPILLE
KB3518	WASHER	ARANDELA	SCHEIBE	RONDELLE
KB3519	PIN	PASADOR	STIFT	GOUPILLE
KB4130	SPRING	MUELLE	FEDER	RESSORT
KB4131	SPRING	MUELLE	FEDER	RESSORT
KB4190	SPRING	MUELLE	FEDER	RESSORT
KB4197	SPRING	MUELLE	FEDER	RESSORT
KB4198	SPRING	MUELLE	FEDER	RESSORT
KC0055	PIN	PASADOR	STIFT	GOUPILLE
KC0062	RETAINER	JUNTA TÓRICA	SICHERUNGSRING	RETENUE
LB0012	SEAL	SELLO	DICHTUNG	JOINT
LB0018	SEAL	SELLO	DICHTUNG	JOINT
LB0033	SEAL	SELLO	DICHTUNG	JOINT
LB0179	SEAL	SELLO	DICHTUNG	JOINT
LB0778	SEAL	SELLO	DICHTUNG	JOINT
LB0825	SEAL	SELLO	DICHTUNG	JOINT
LB5053	SEAL	SELLO	DICHTUNG	JOINT
PC0604	GRIP	AGARRADERO	GRIFF	GAINÉ DE CUIR