

# 455 Rancher 455e Rancher 460

**Spare parts**

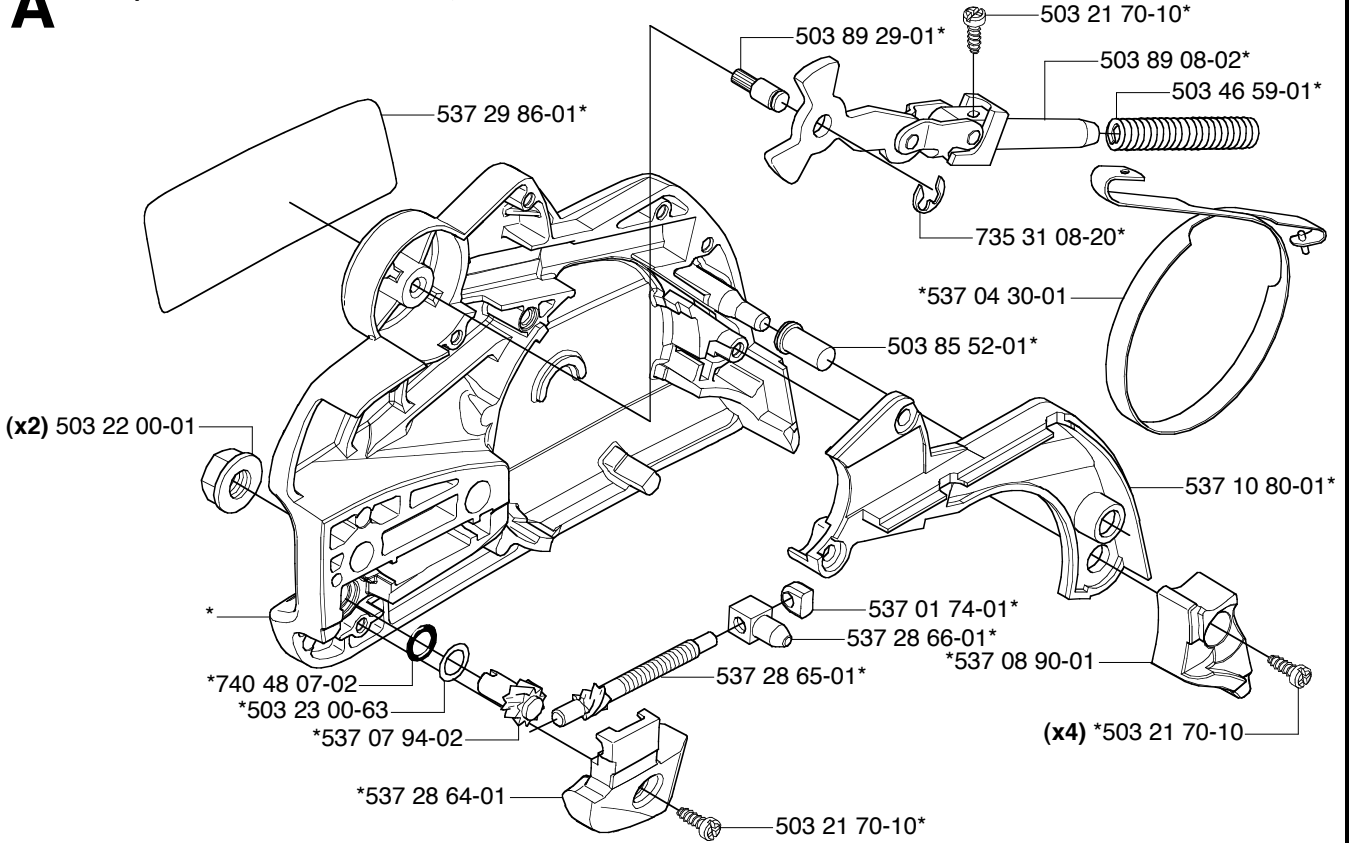
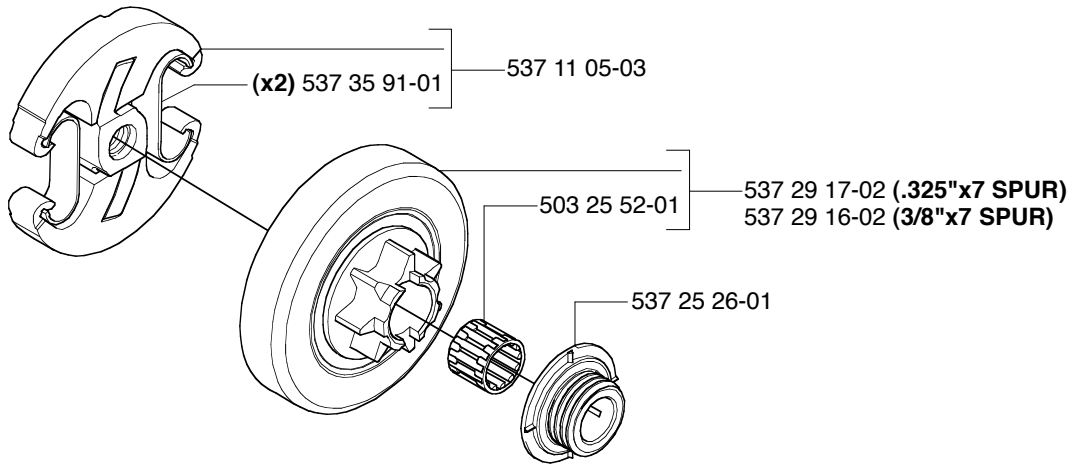
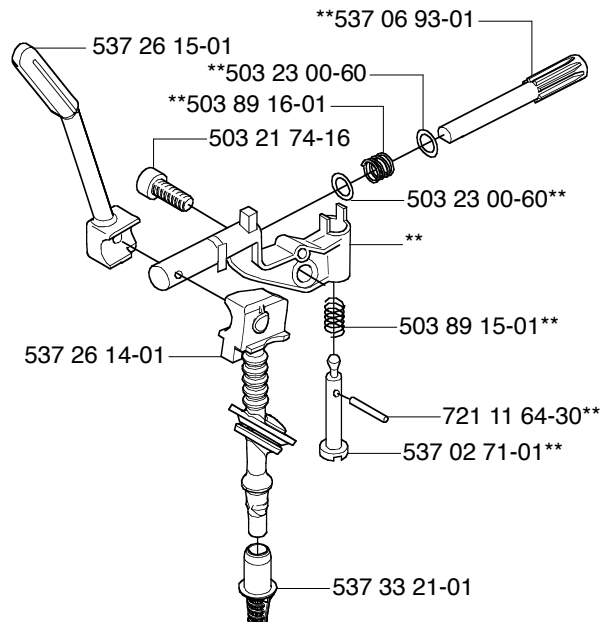
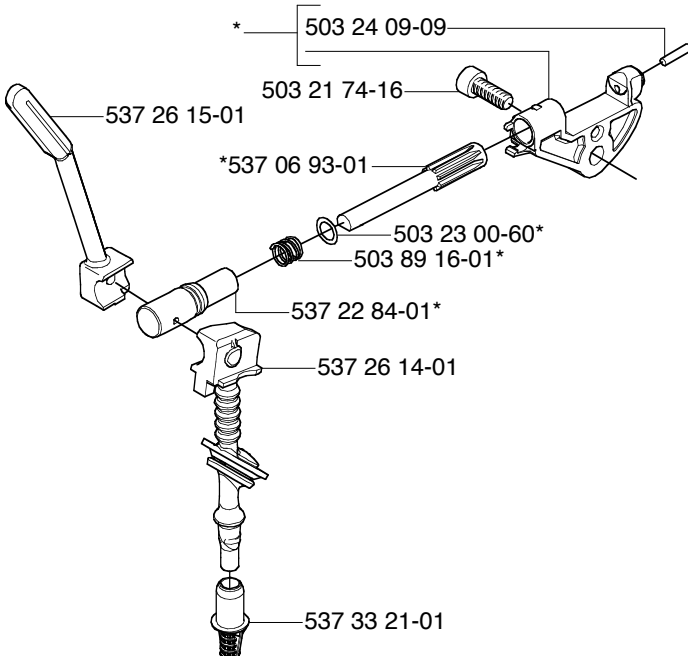
**Ersatzteile**

**Pièces détachées**

**Reserve onderdelen**

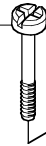
**Repuestos**

**Reservdelar**

**A****\*compl 537 28 63-01 455 Rancher, 460****B****\*compl 537 10 55-02 455 Rancher****\*\*compl 537 10 55-04 460**

**C**

\*compl 537 30 89-01 (x3) \*503 20 34-30



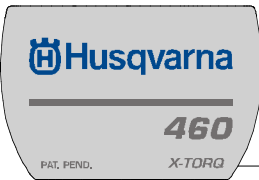
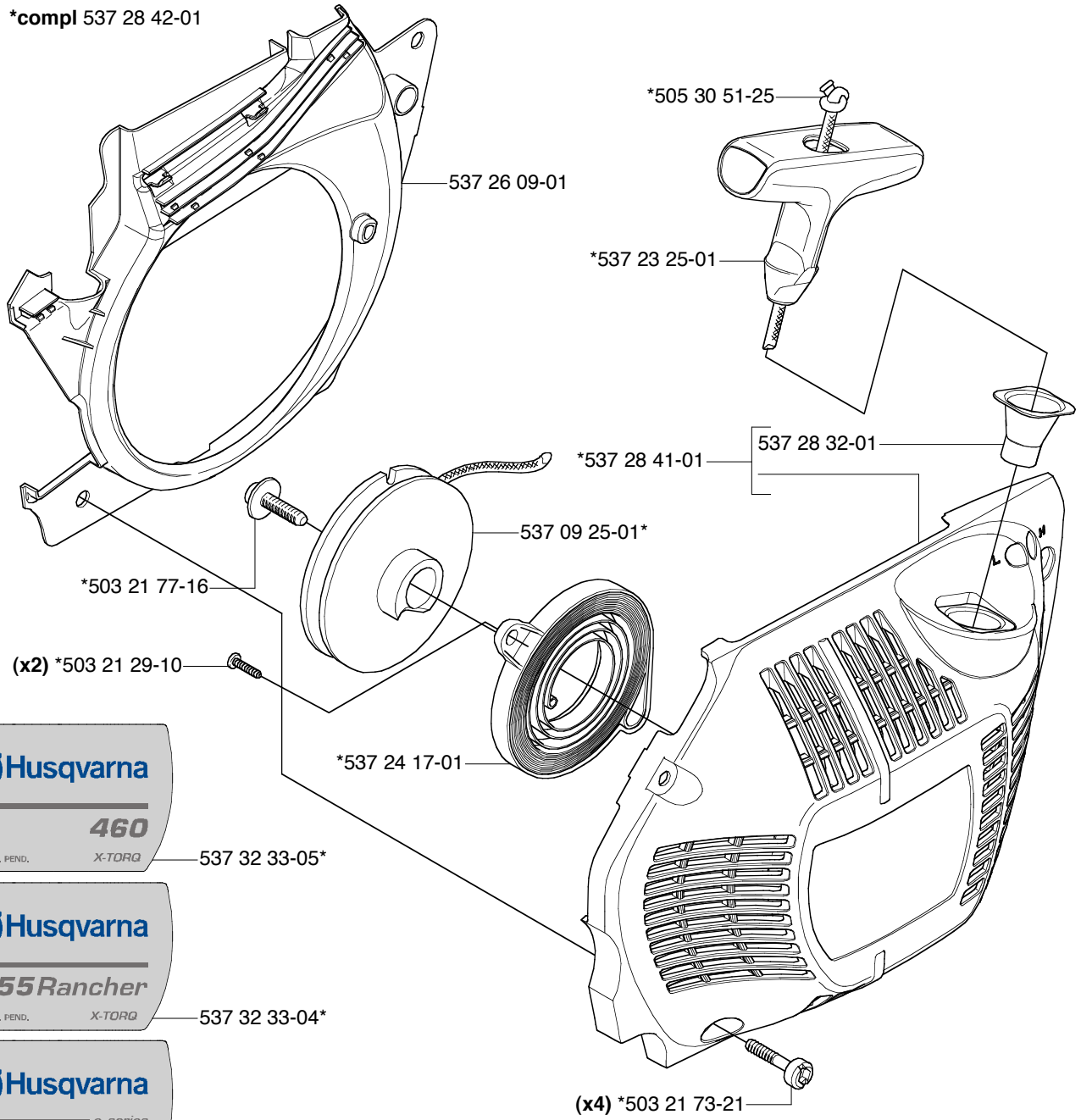
\*



503 98 74-01\*

**D**

\*compl 537 28 42-01



537 32 33-05\*



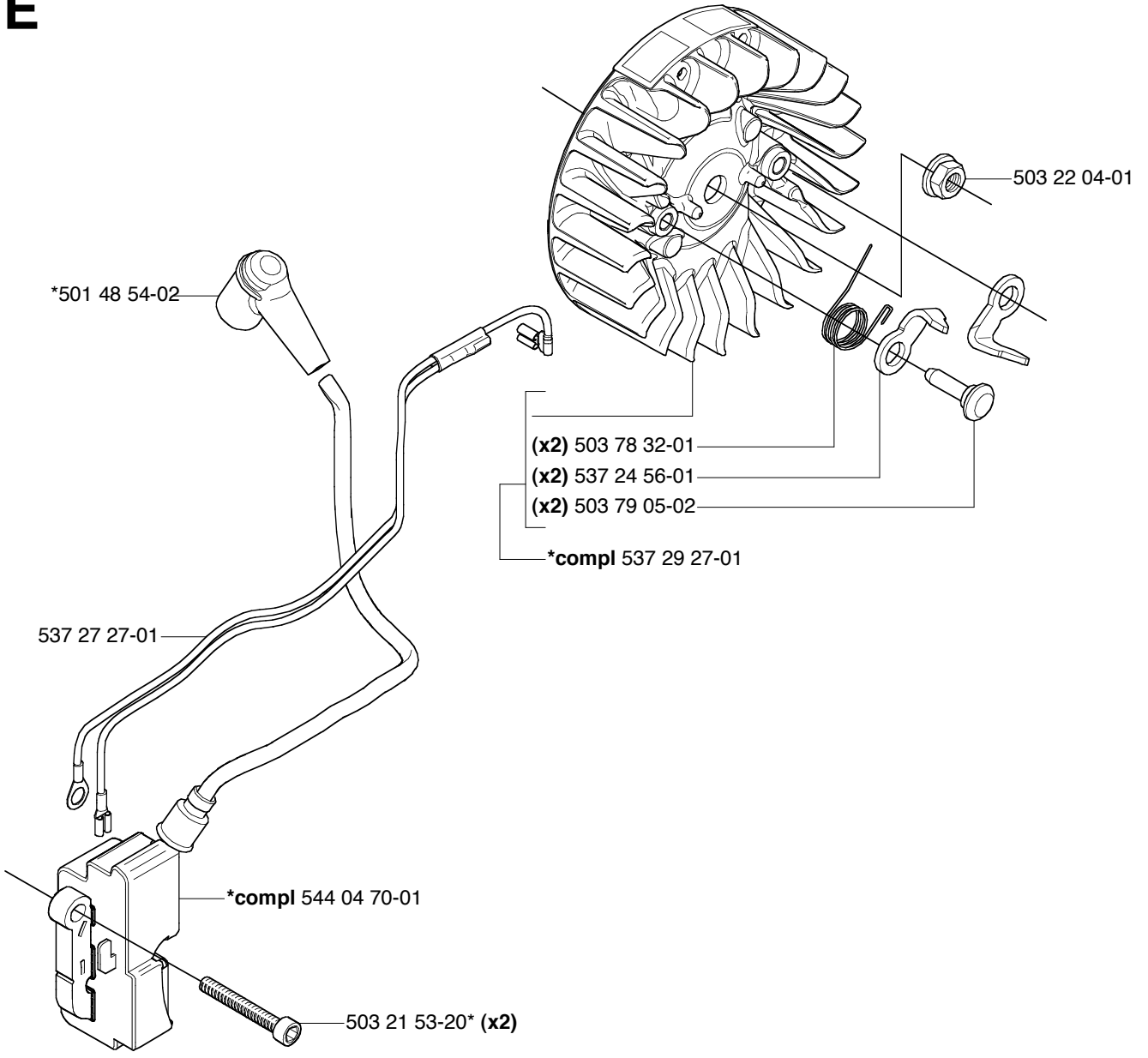
537 32 33-04\*



537 32 33-06\*

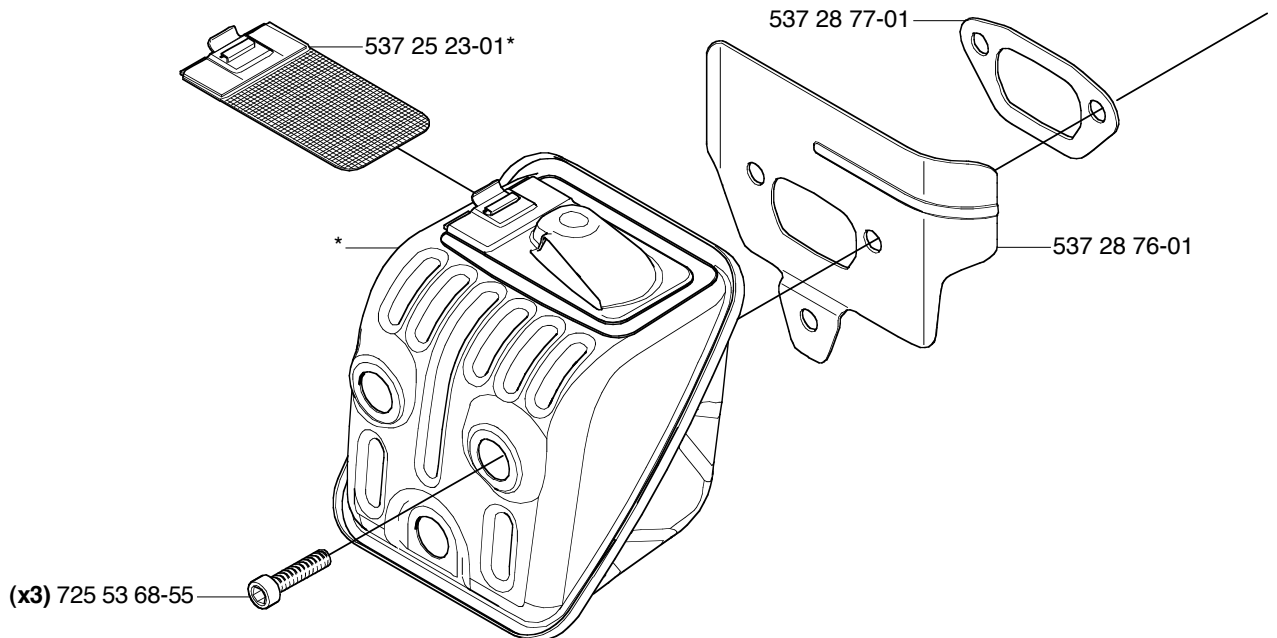
(x4) \*503 21 73-21

**E**

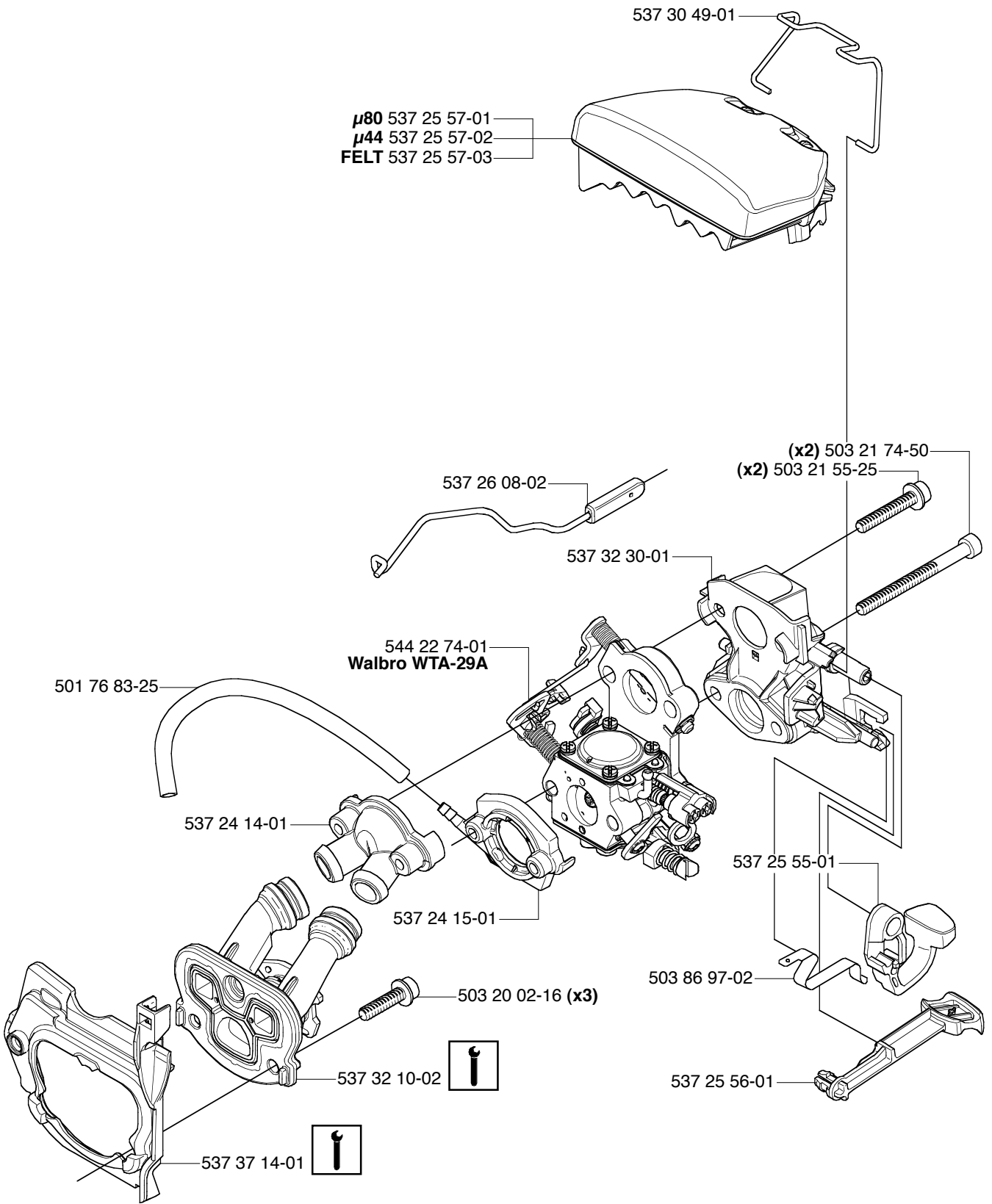


**F**

\*compl 537 25 15-02 DF

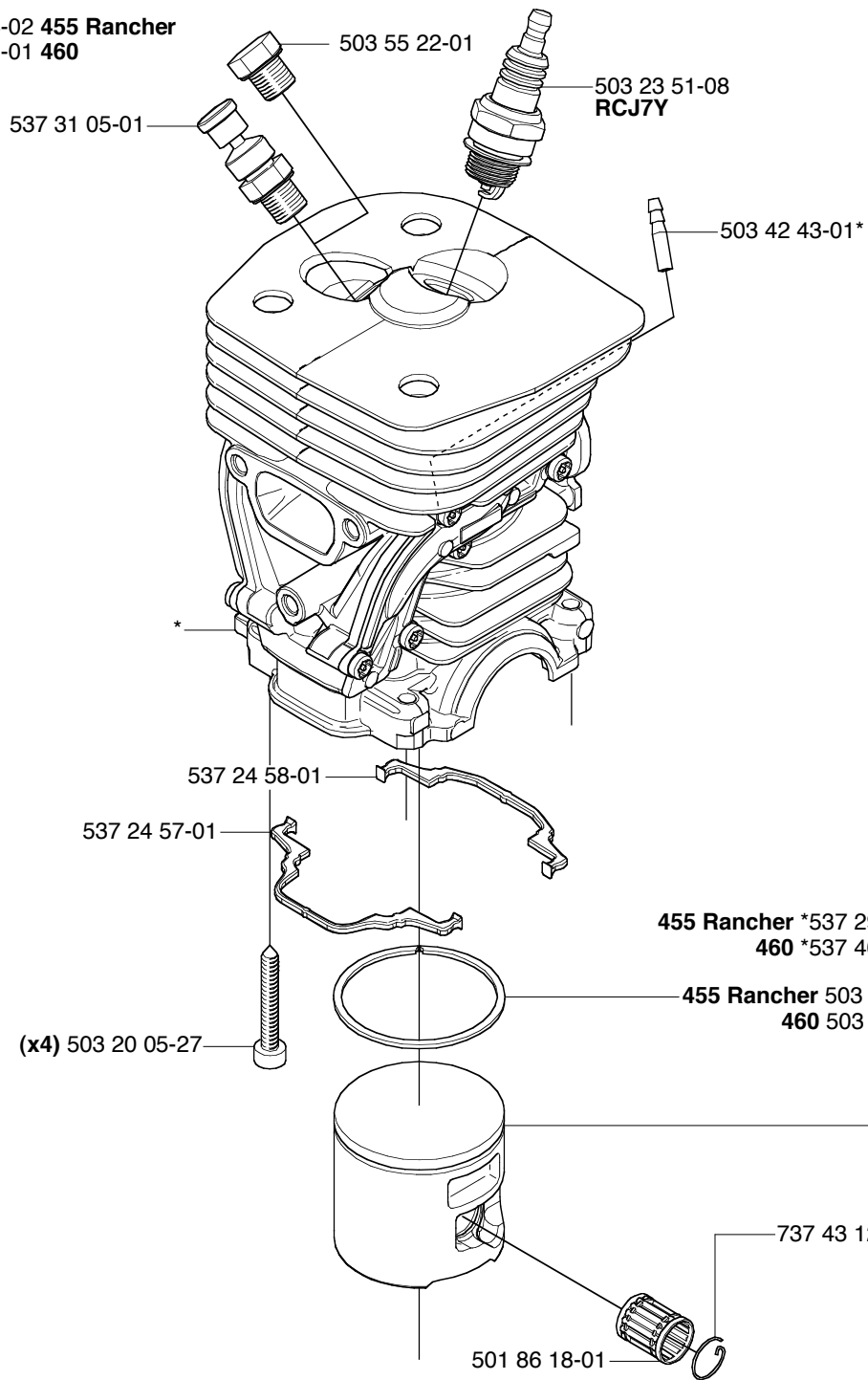


**G**

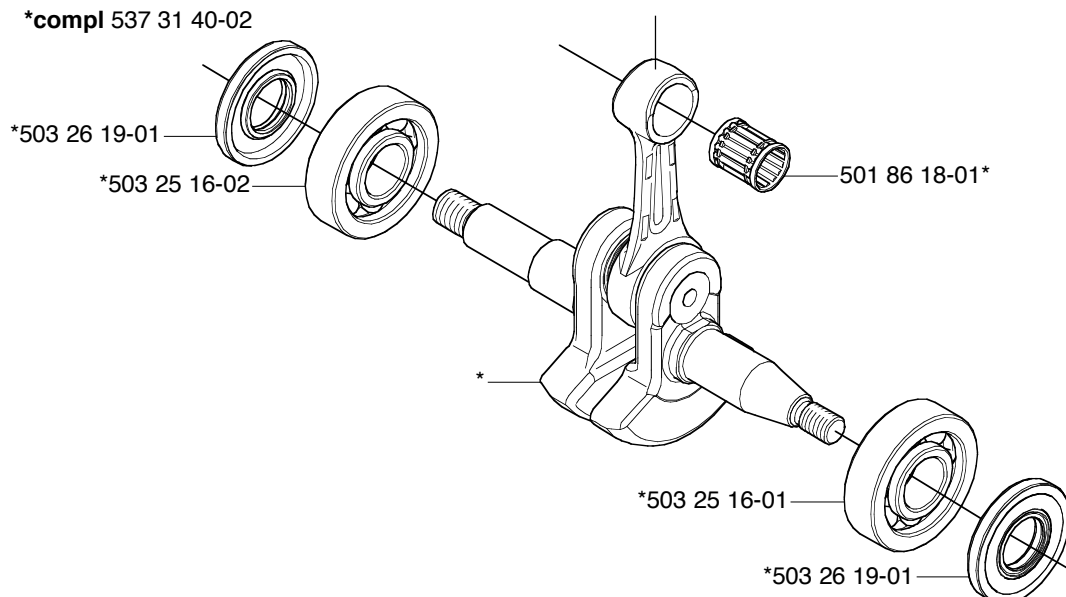


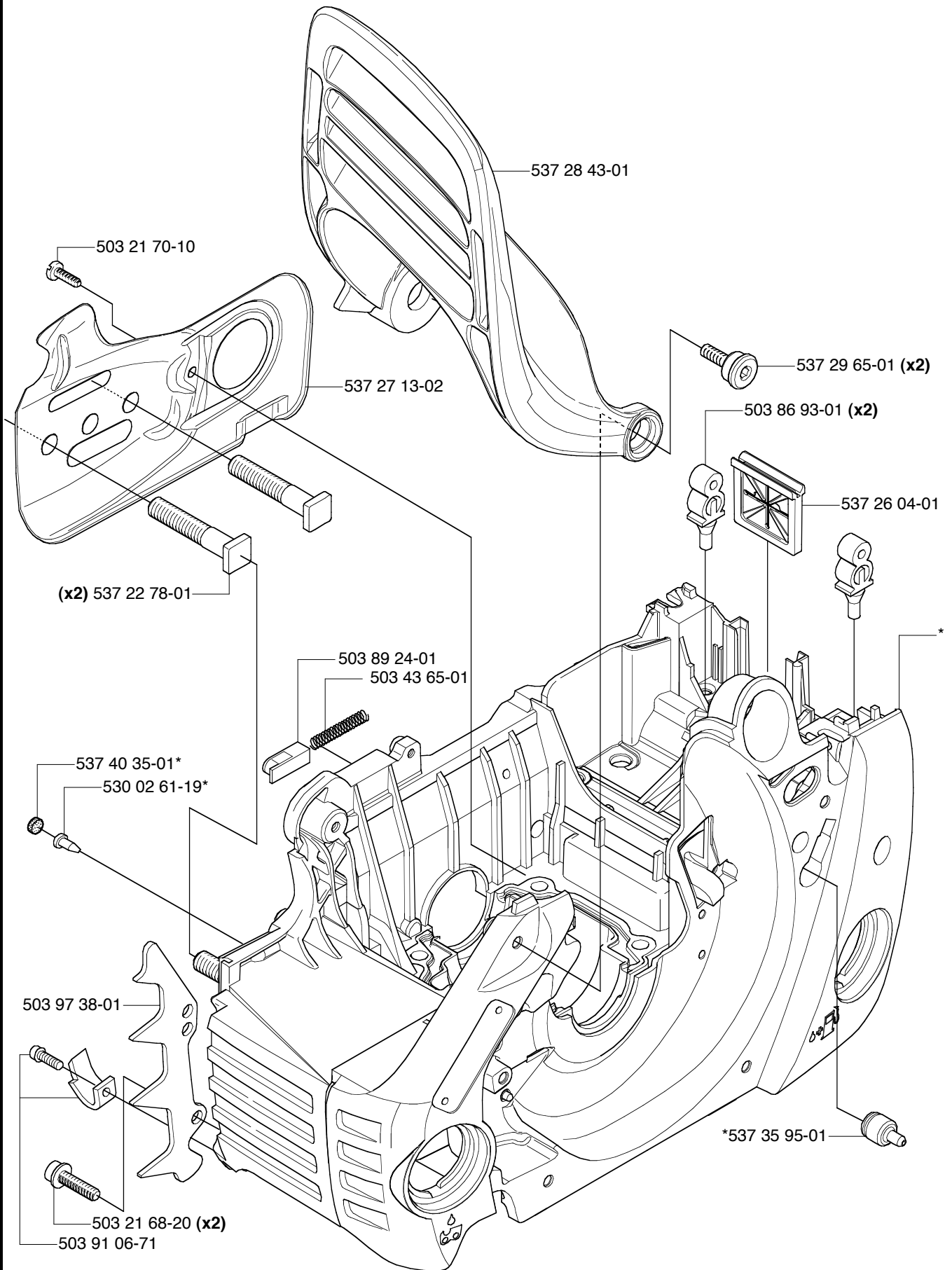
**H**

\*compl 537 32 04-02 455 Rancher  
 \*compl 537 32 05-01 460

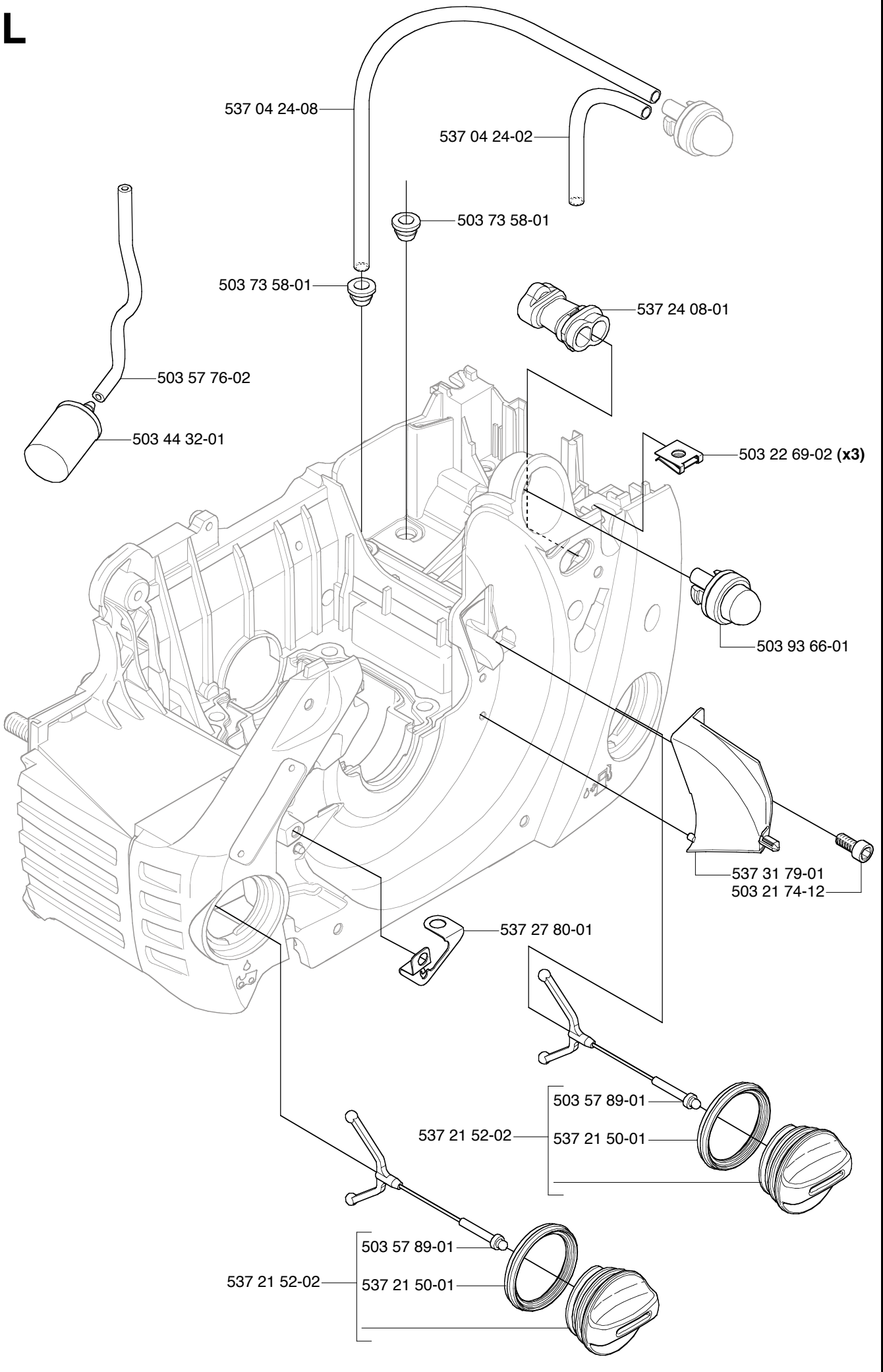
**J**

\*compl 537 31 40-02



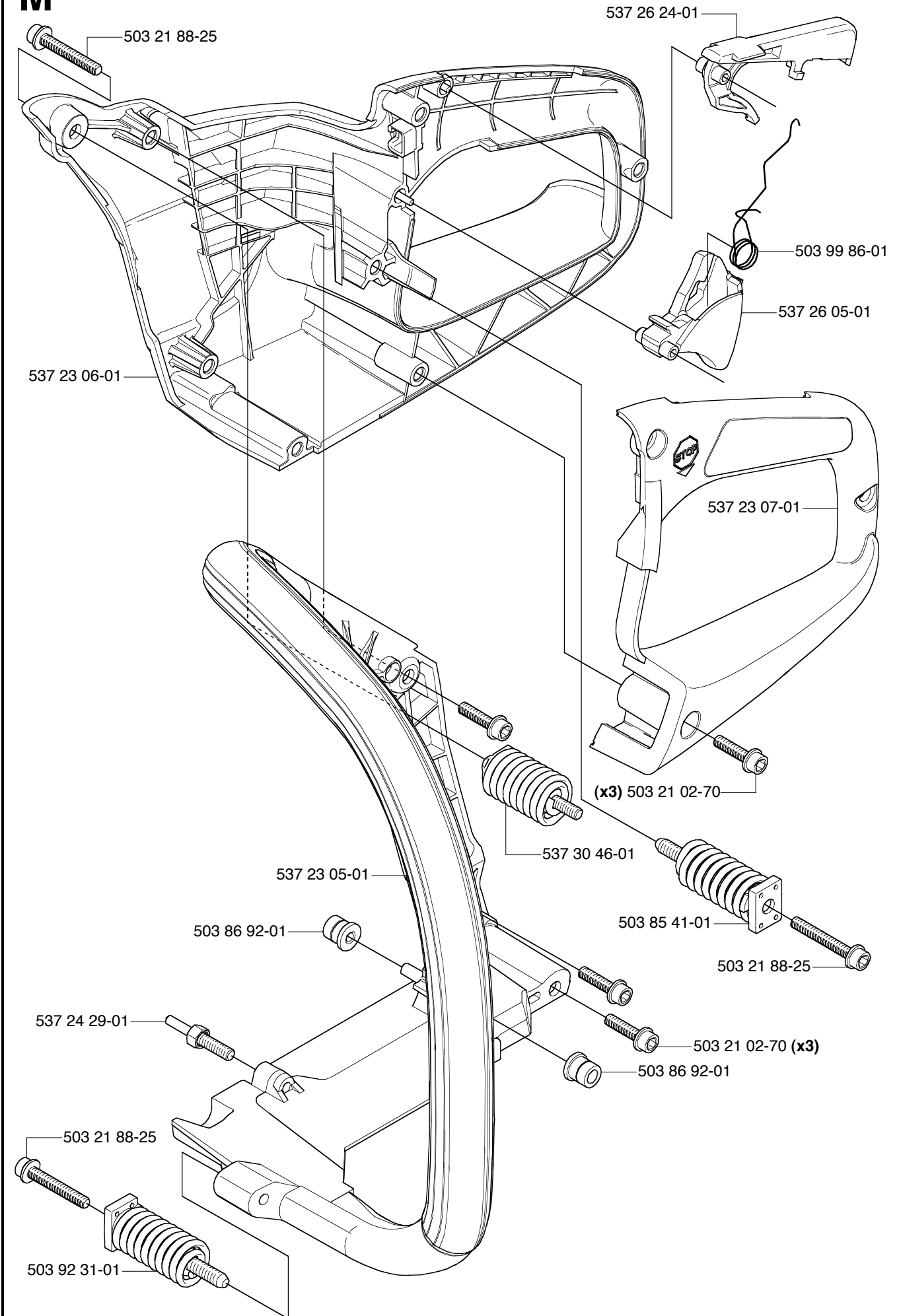
**K****\*compl 537 28 20-02 455 Rancher, 460**

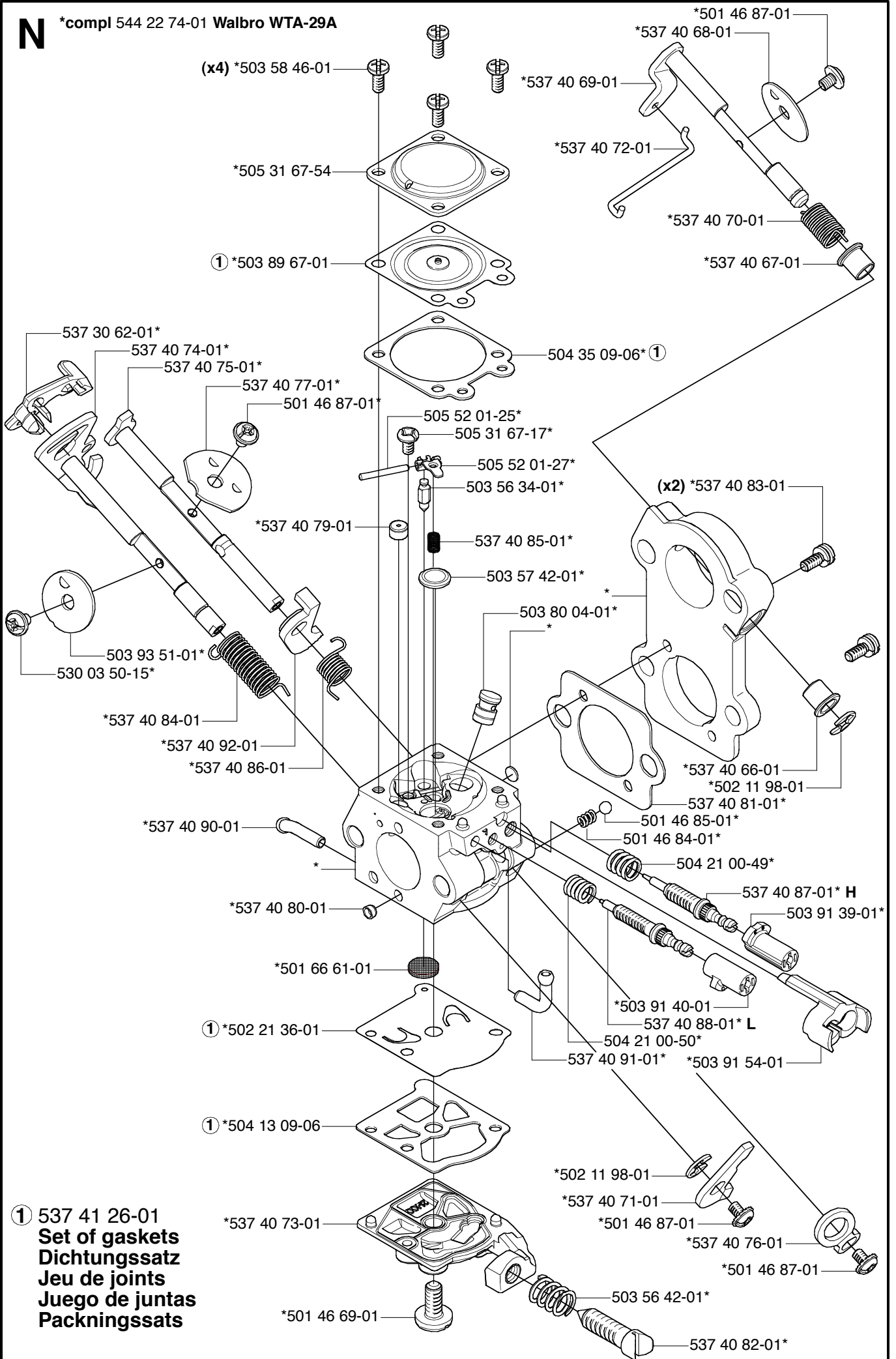
L





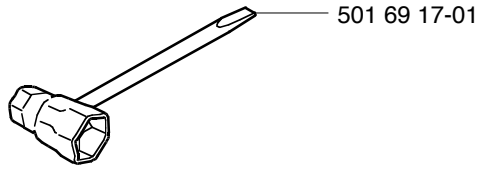
**M**



**N****\*compl 544 22 74-01 Walbro WTA-29A**

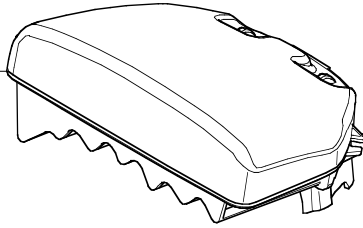
① 537 41 26-01  
**Set of gaskets**  
**Dichtungssatz**  
**Jeu de joints**  
**Juego de juntas**  
**Packningssatz**

**P** Tillbehör  
Accessories  
Zubehöre  
Accessoires  
Accesorios

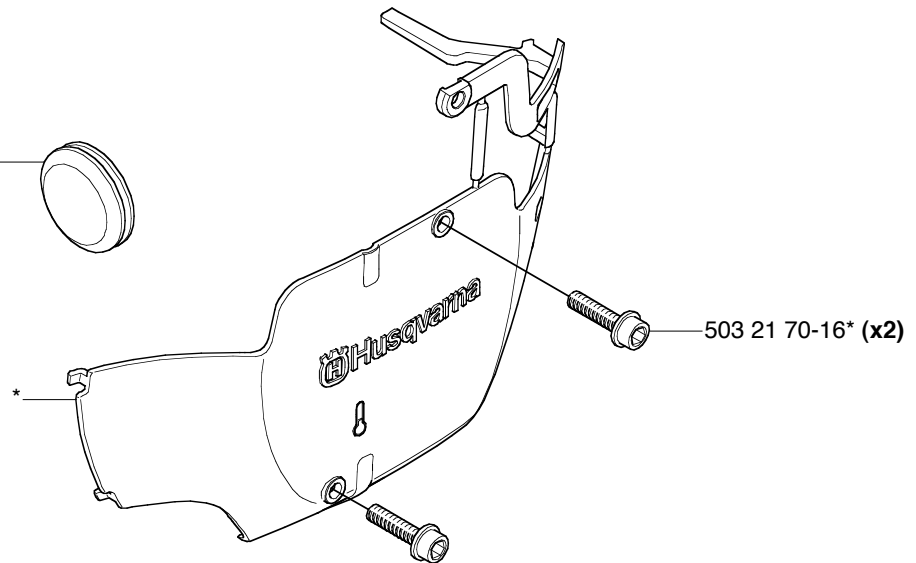
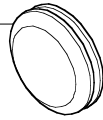


**Q** WINTER KIT  
\*compl 537 35 60-01

μ80 \*537 25 57-01



\*503 40 59-01



**R**



Up to 054802250 (455Rancher)  
Up to 054802250 (460)

