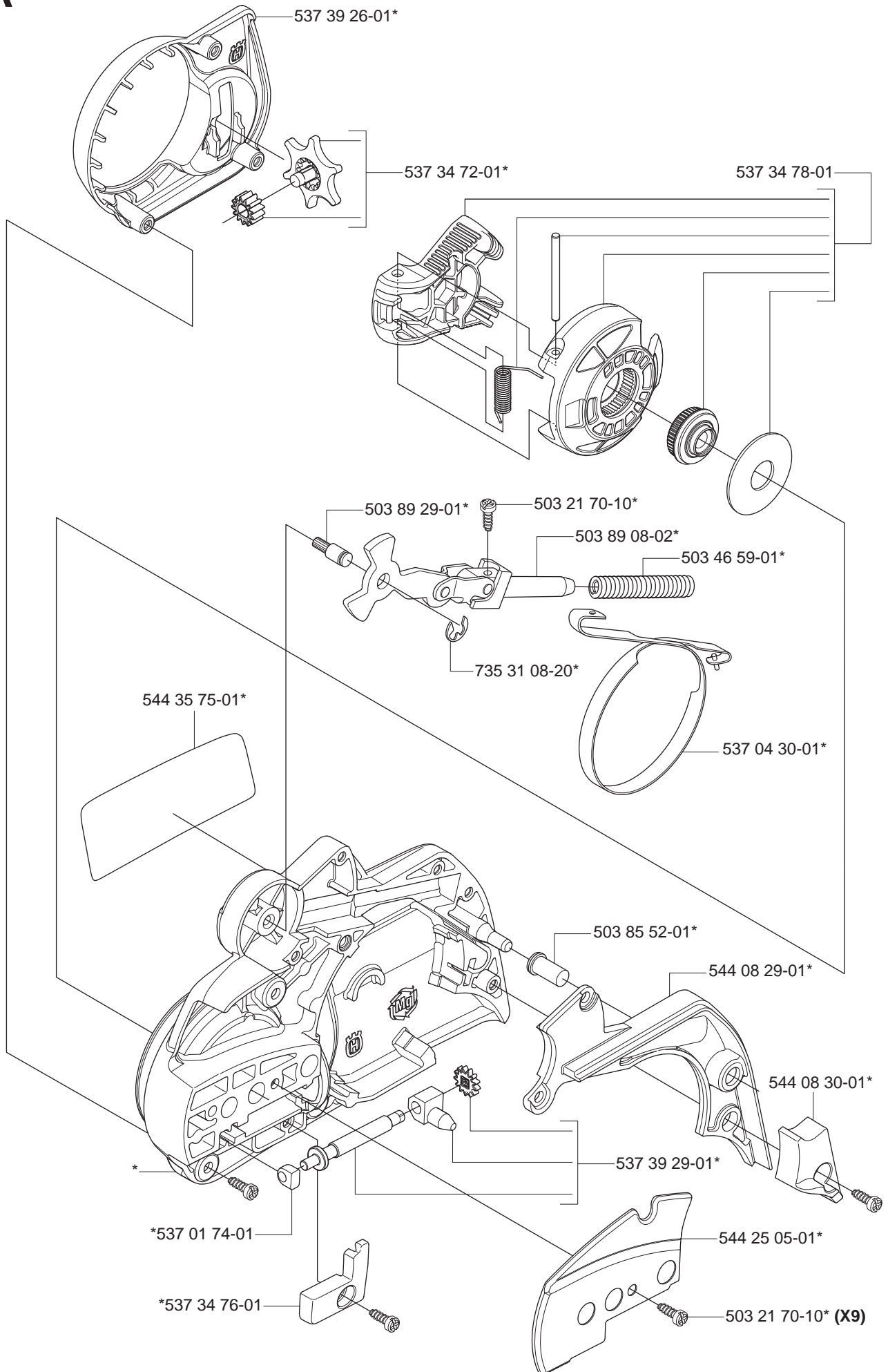


# 455 Rancher

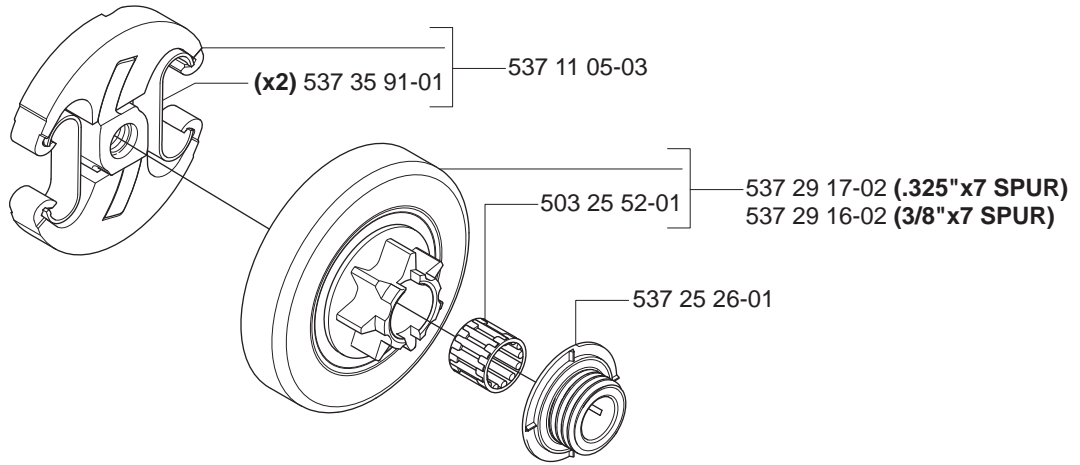
# 455e

# 460

**Spare parts**  
**Ersatzteile**  
**Pièces détachées**  
**Reserve onderdelen**  
**Repuestos**  
**Reservdelar**

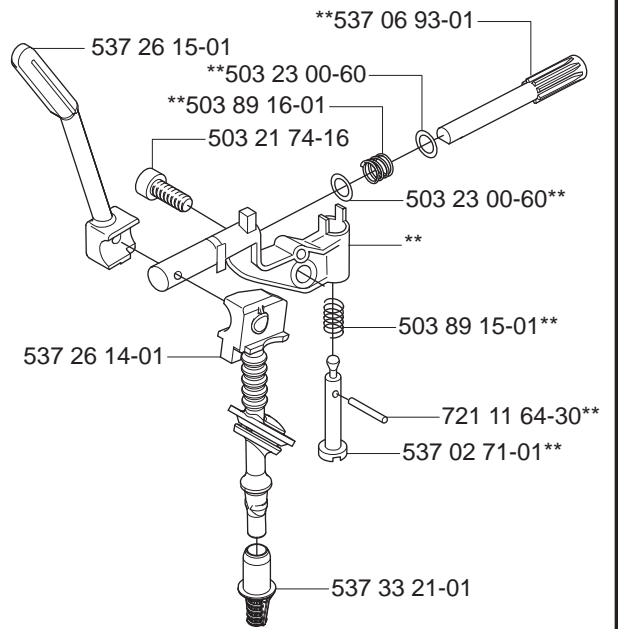
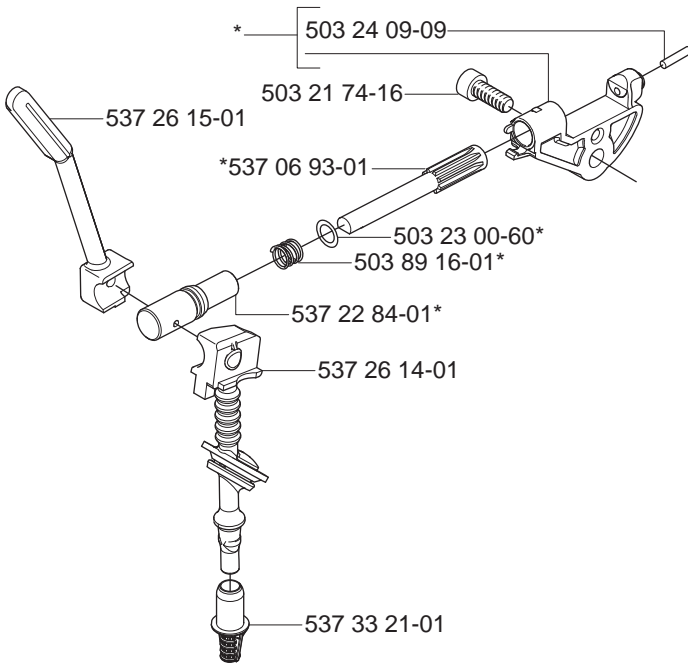
**A****\*compl 544 21 72-01 455e Rancher**

**B**



**\*compl 537 10 55-02 455 Rancher**

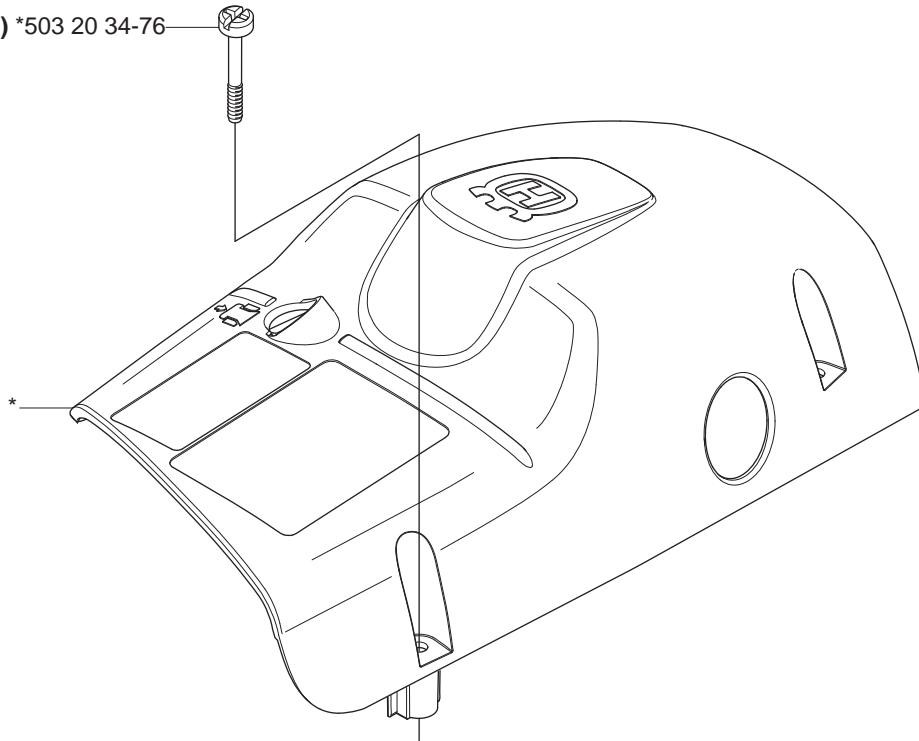
**\*\*compl 544 18 01-02 460**



C

\*compl 537 30 89-01

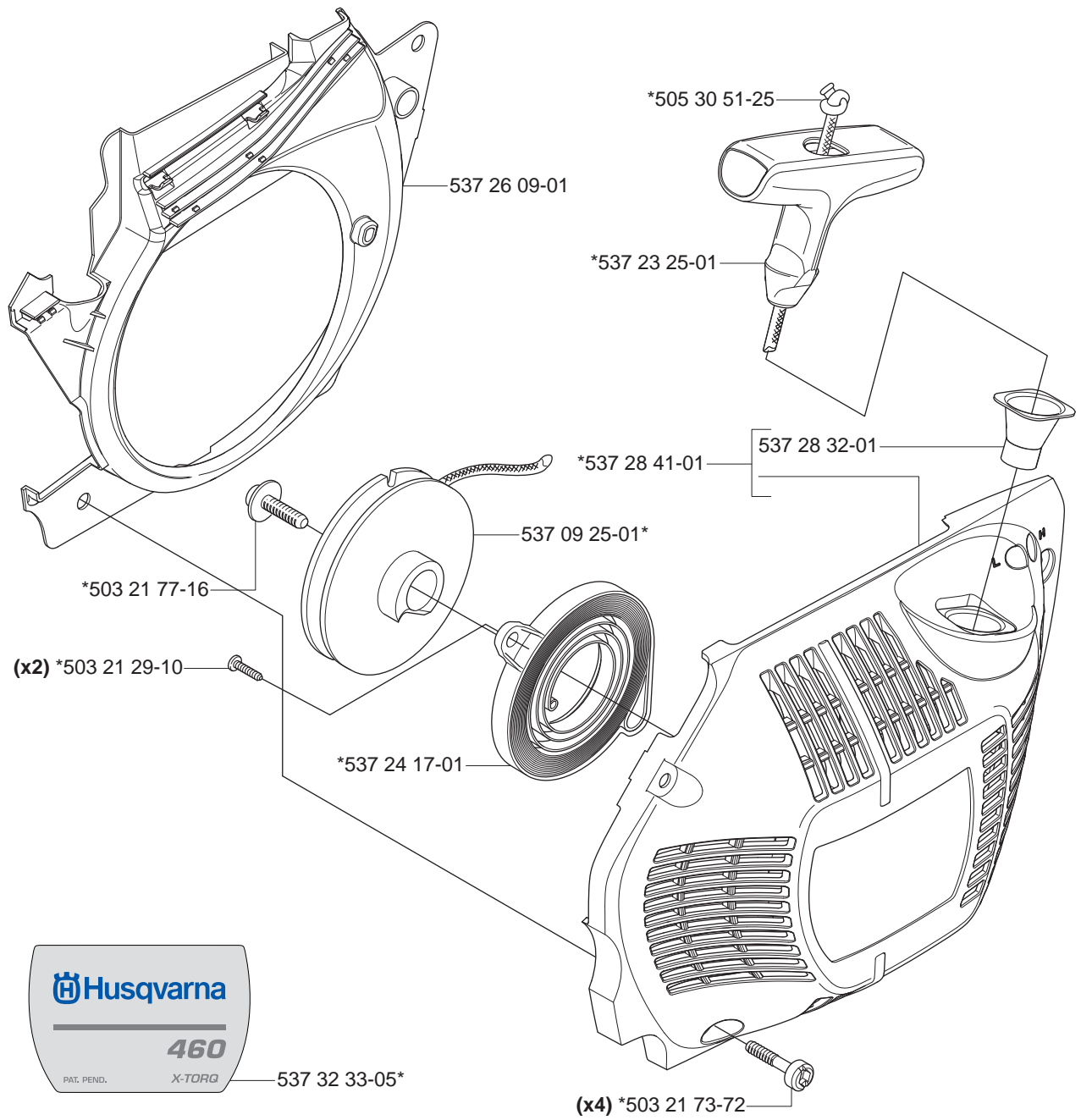
(x3) \*503 20 34-76



503 98 74-01\*

**D**

\*compl 537 28 42-01



537 32 33-05\*

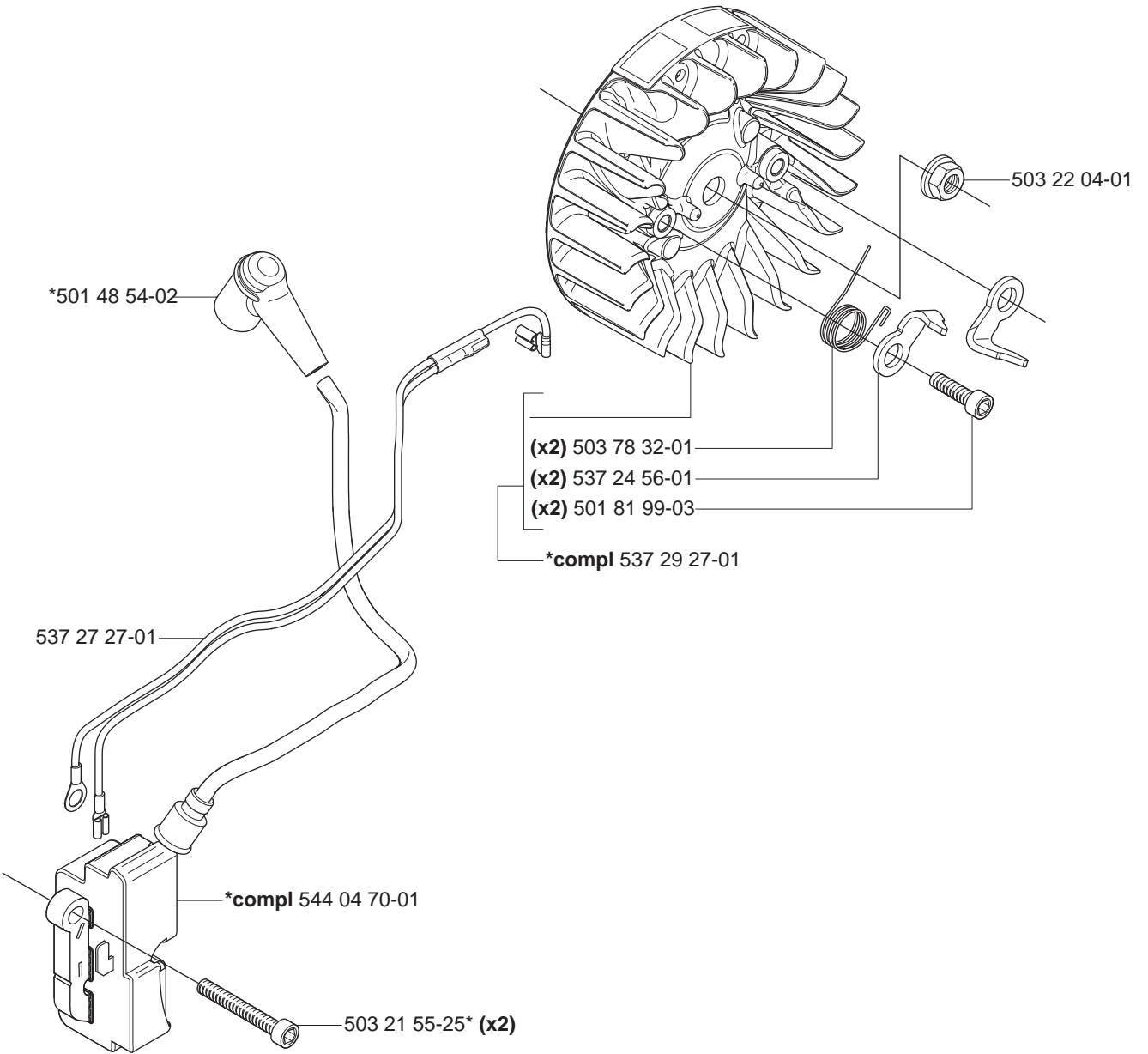


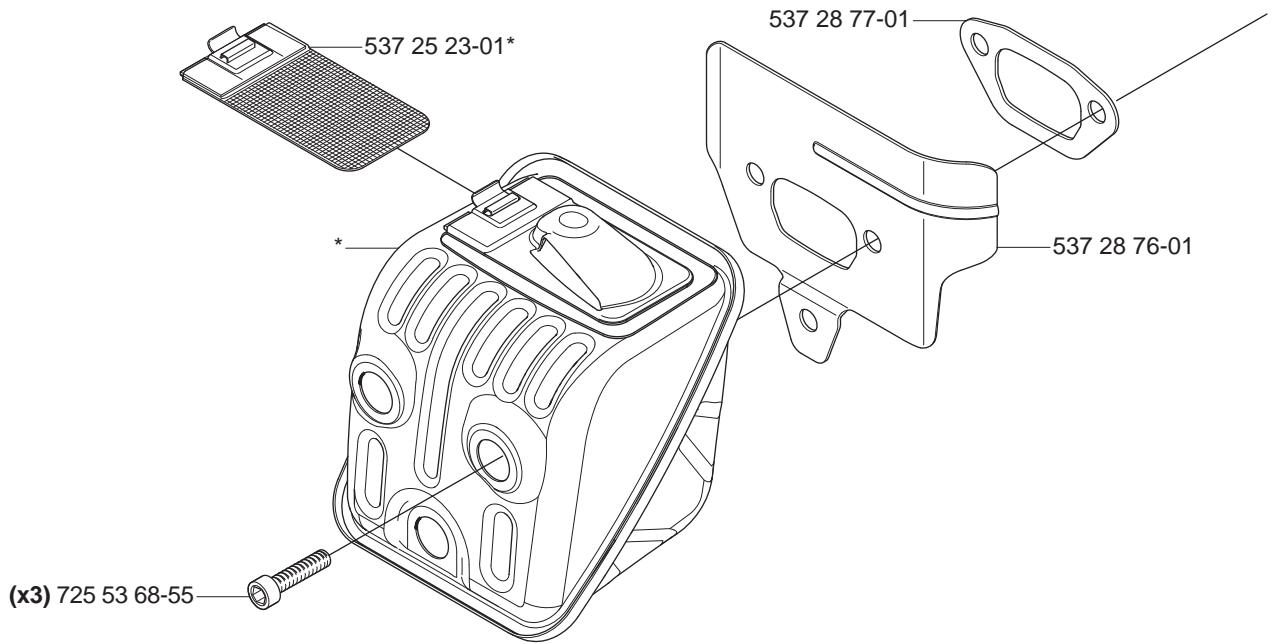
537 32 33-04\*



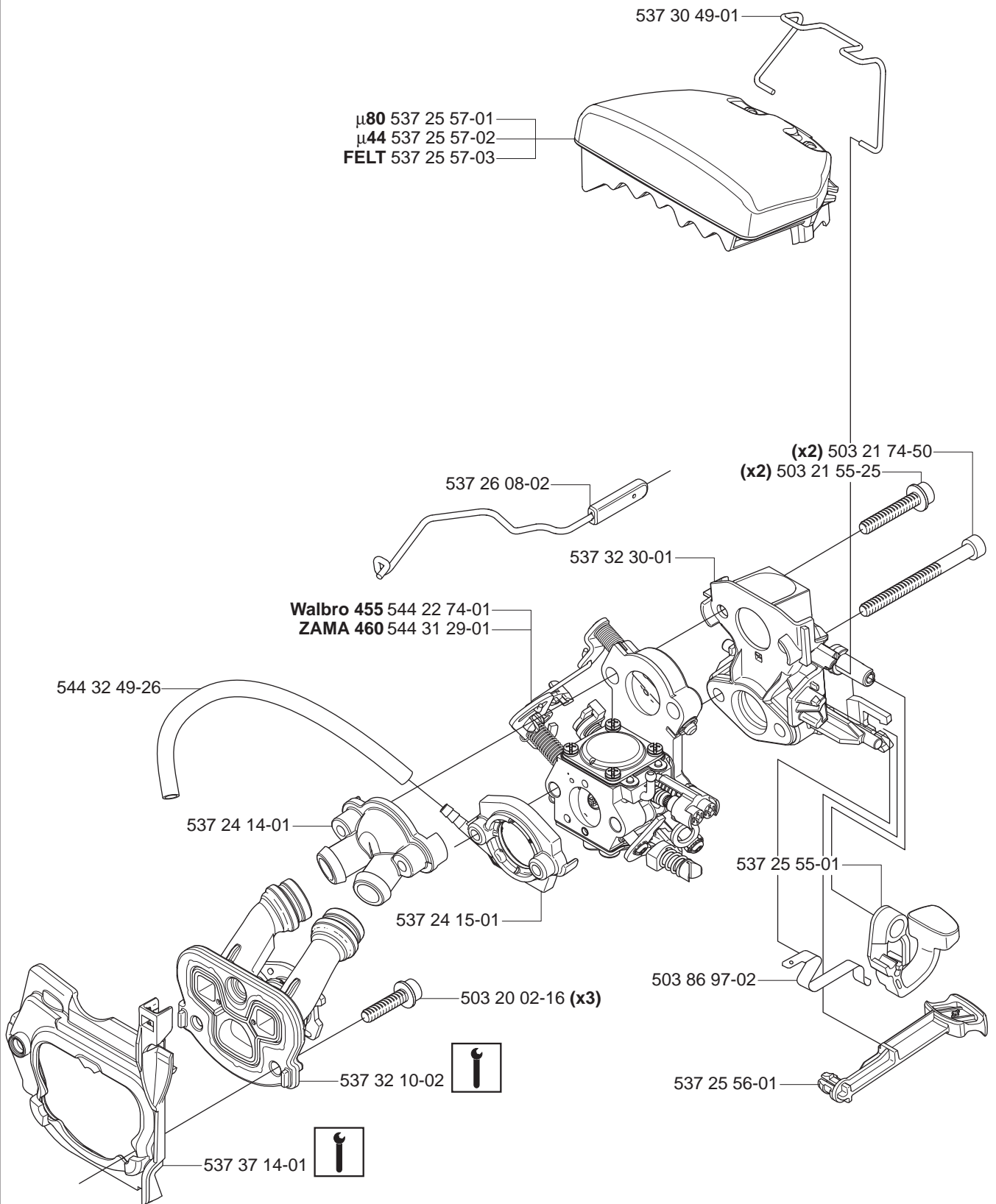
537 32 33-06\*

**E**





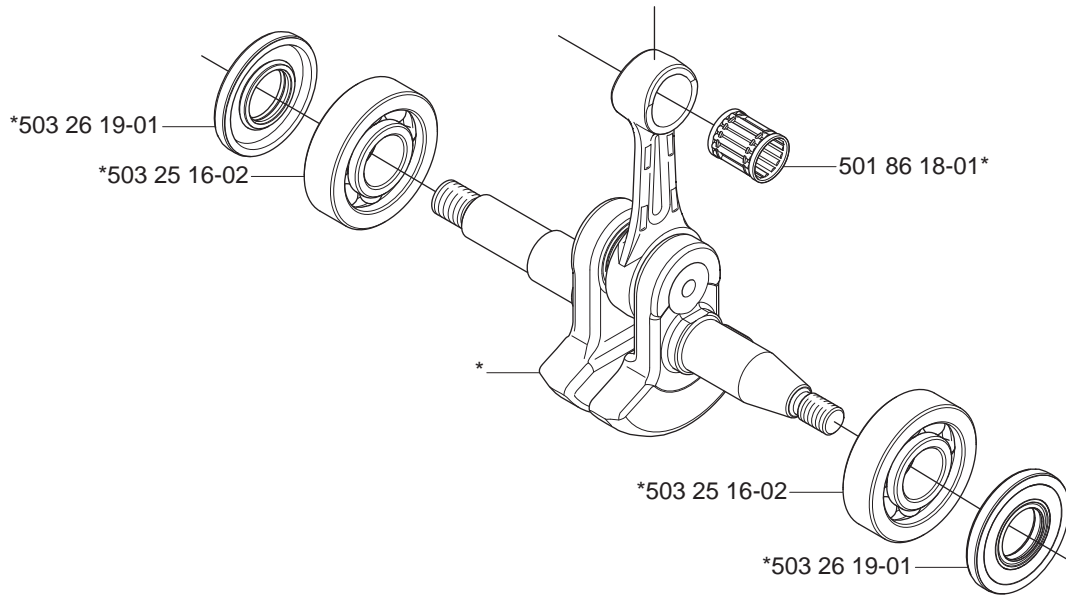
**G**





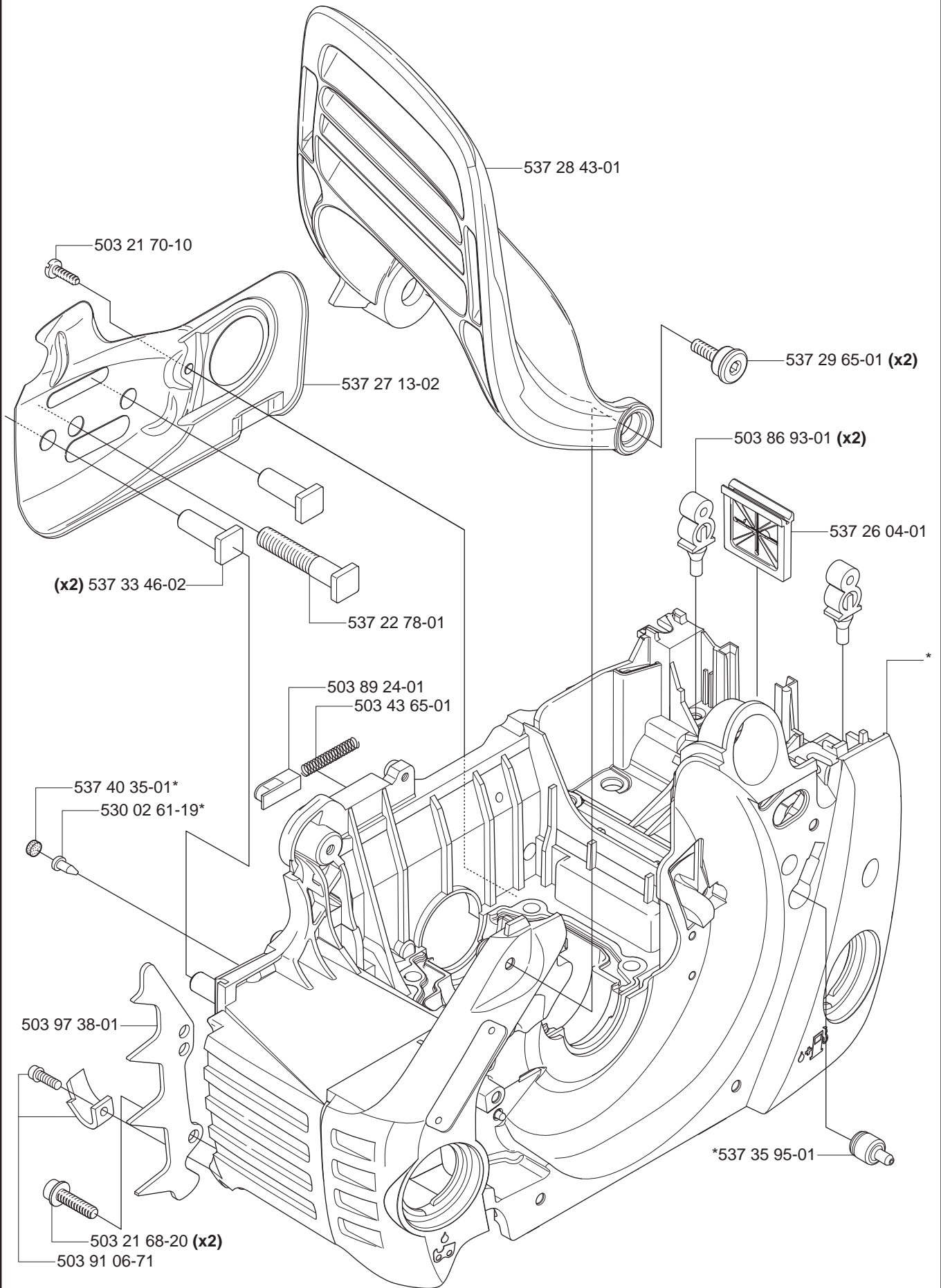
**J**

\*compl 537 31 40-02

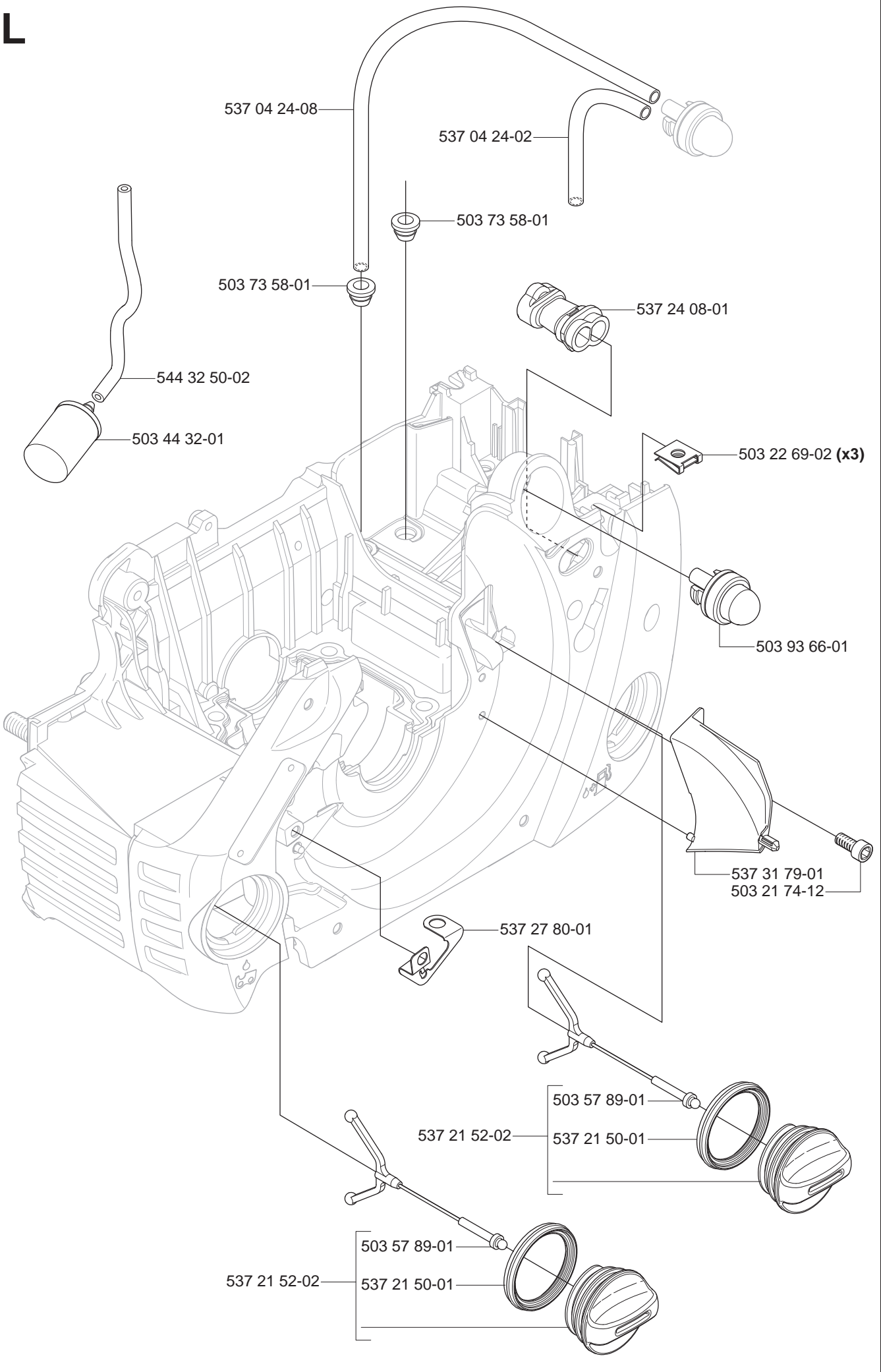


**K**

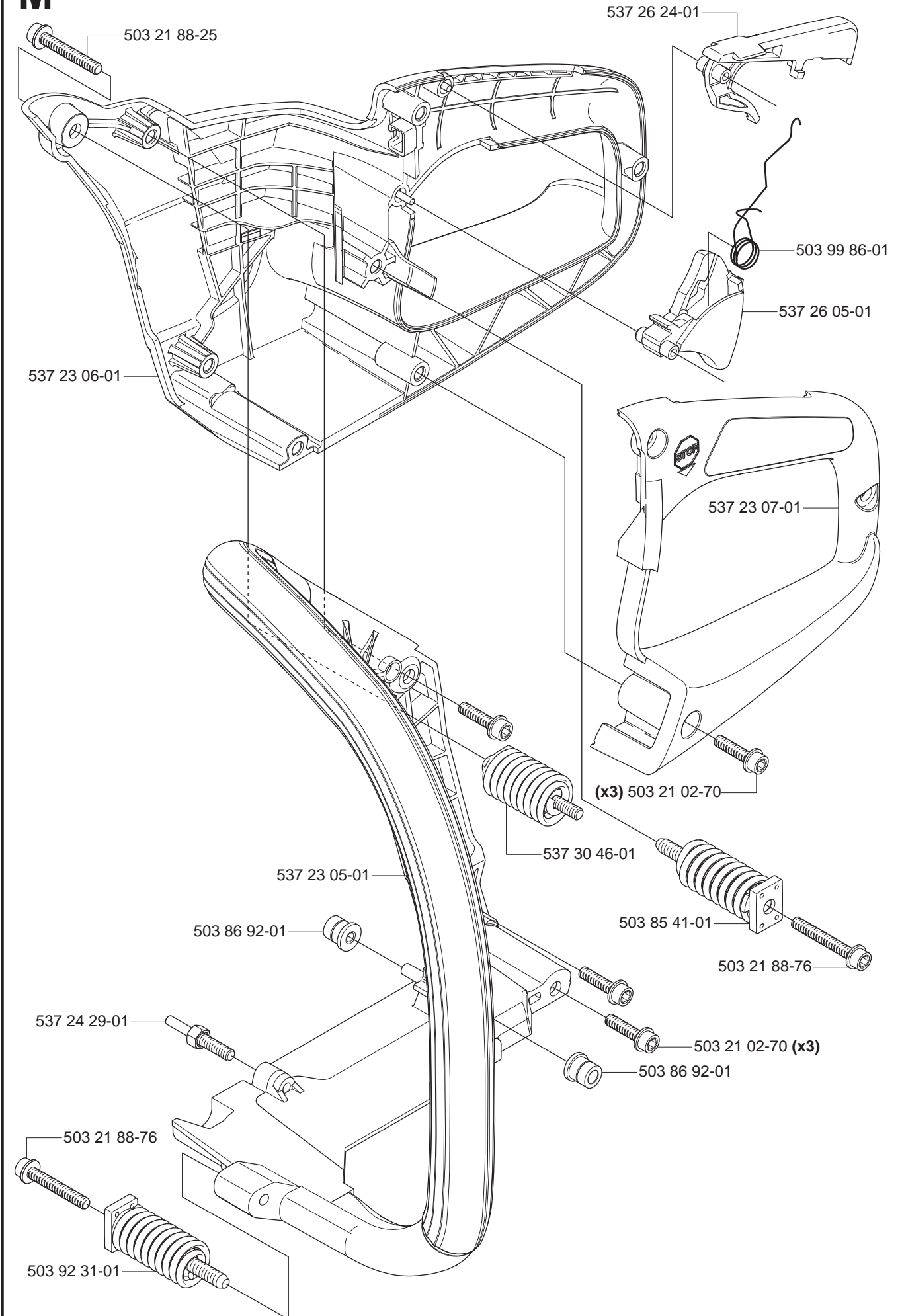
\*compl 537 28 20-04 455e Rancher



L

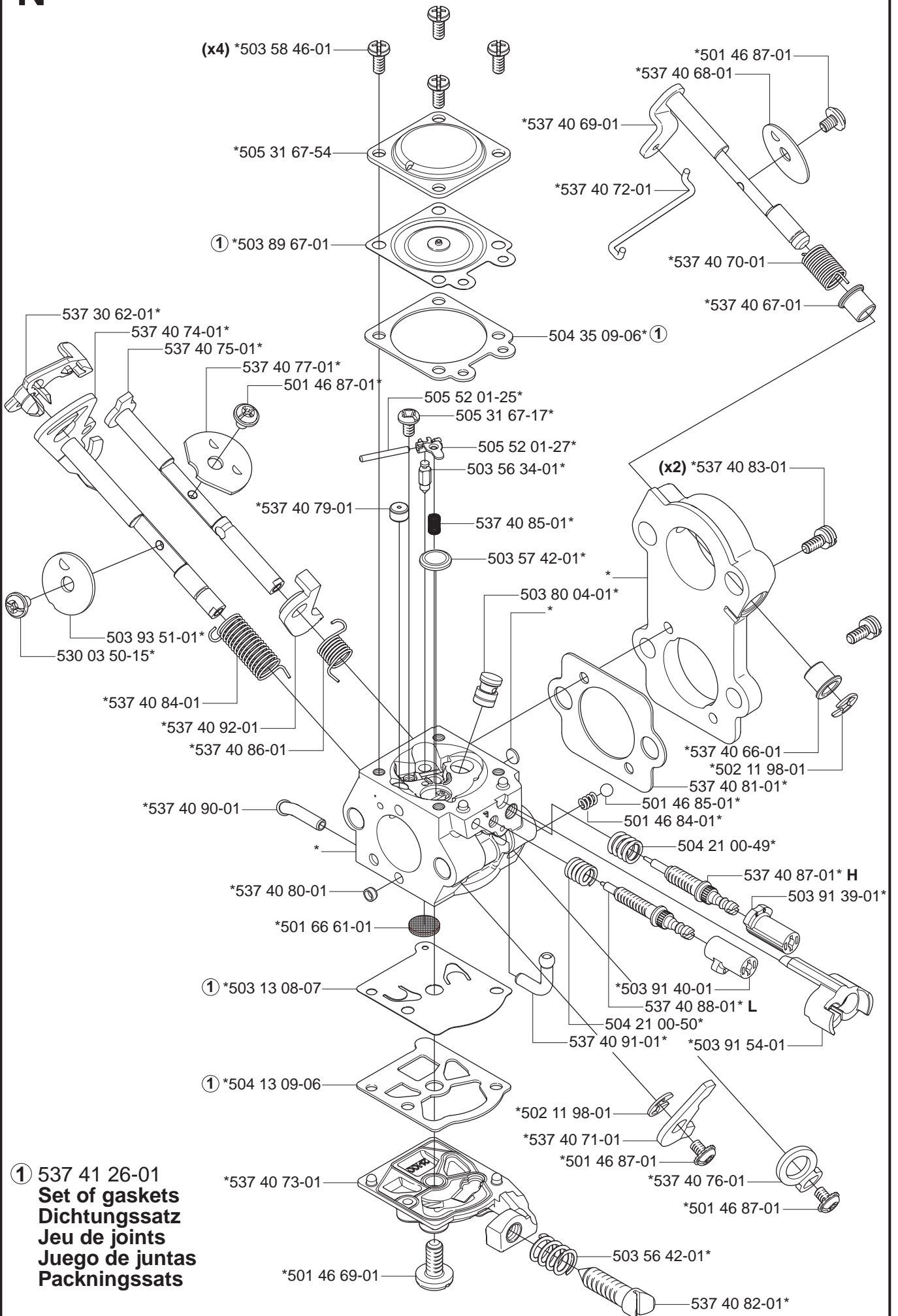


**M**



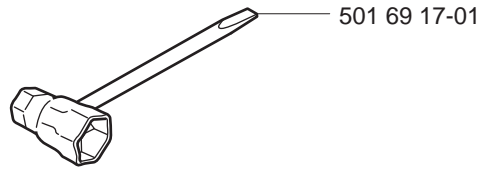
**N**

\*compl 544 22 74-01 Walbro WTA-29A 455e, 455 Rancher

**Walbro WTA-29A**

① 537 41 26-01  
**Set of gaskets**  
**Dichtungssatz**  
**Jeu de joints**  
**Juego de juntas**  
**Packningssats**

**Q** Tillbehör  
Accessories  
Zubehöre  
Accessoires  
Accesorios



**R** WINTER KIT  
\*compl 537 35 60-01

