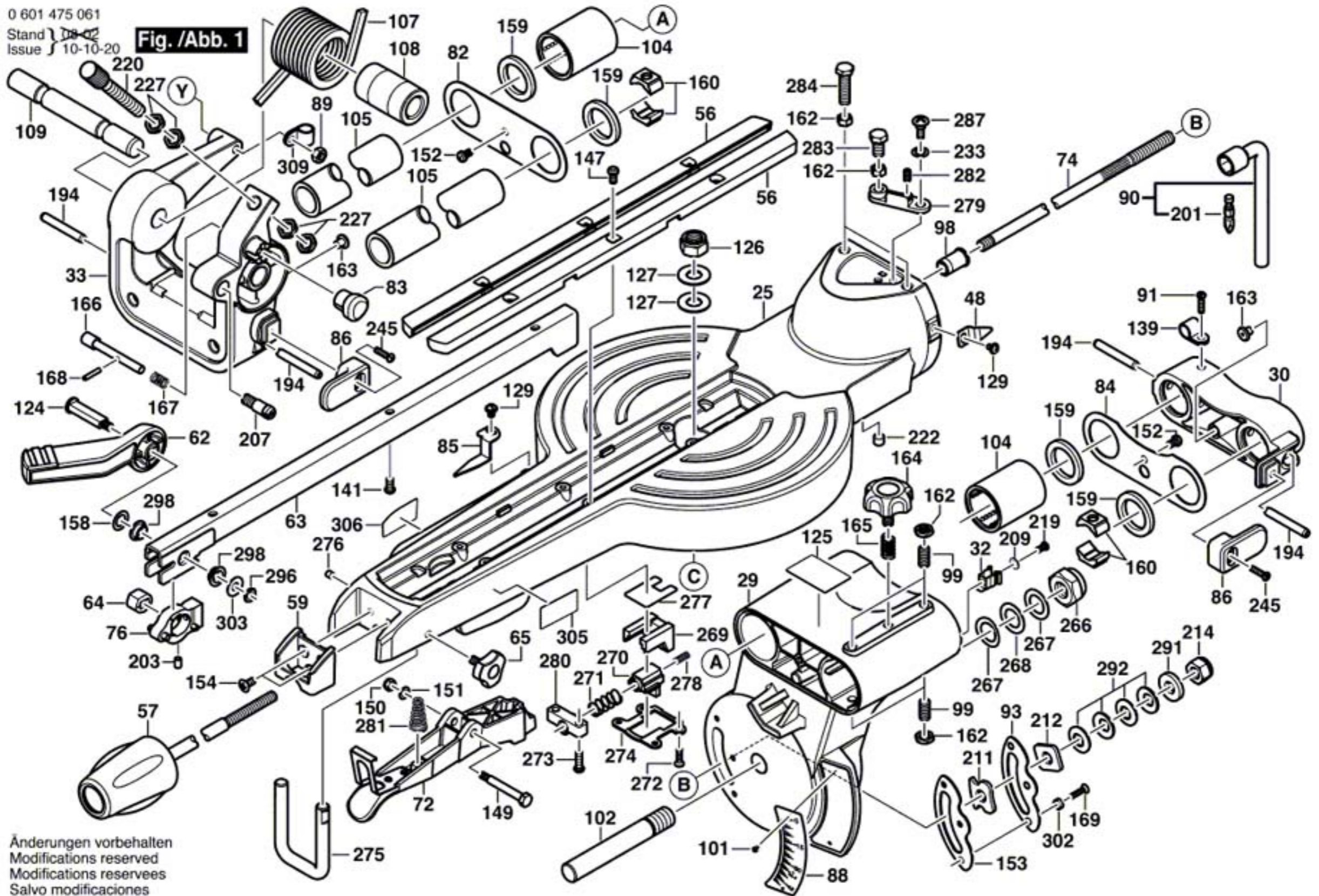


0 601 475 061

Stand 10-02
Issue 10-10-20

Fig. /Abb. 1

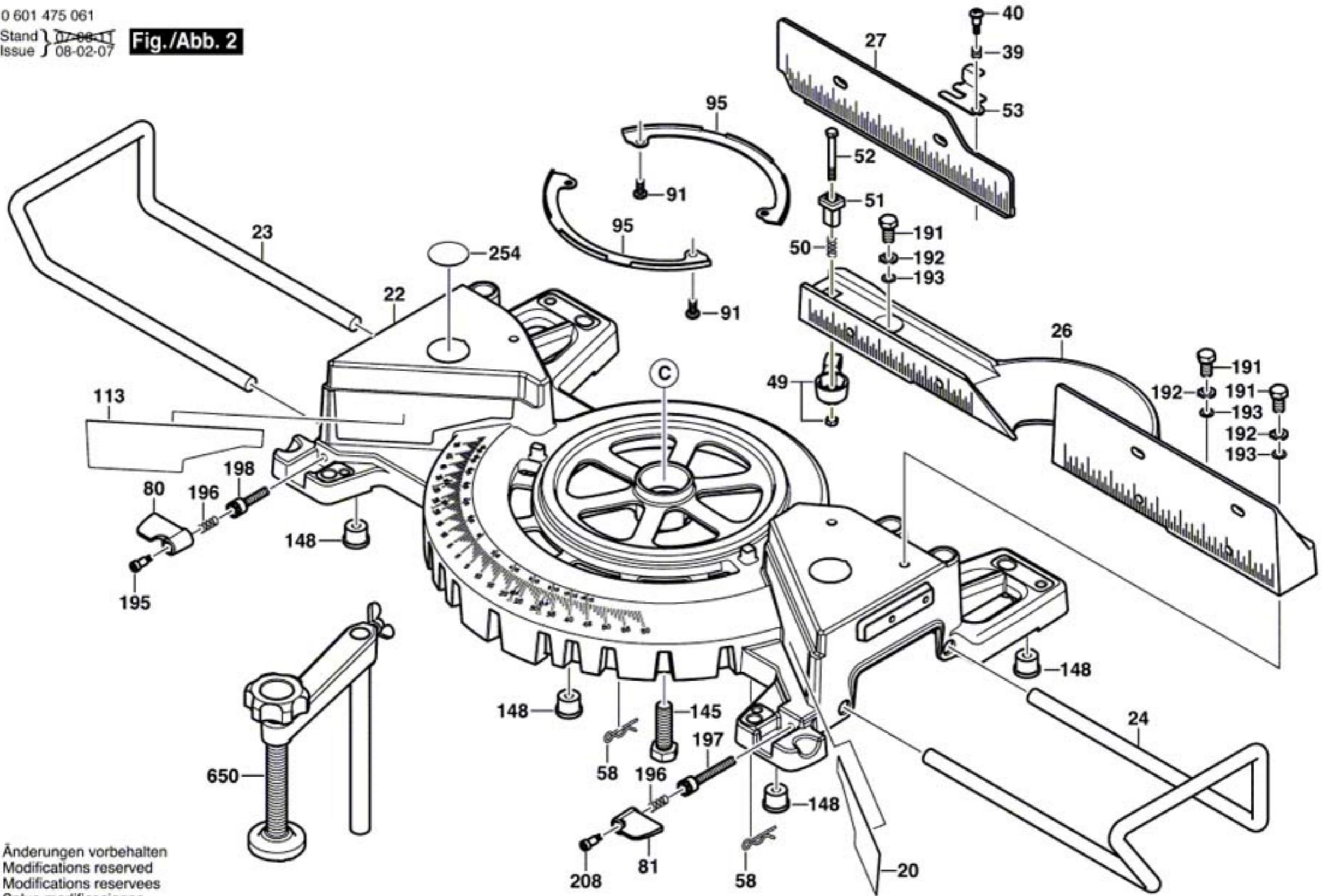


Änderungen vorbehalten
Modifications reserved
Modificaciones reservées
Salvo modificaciones

0 601 475 061

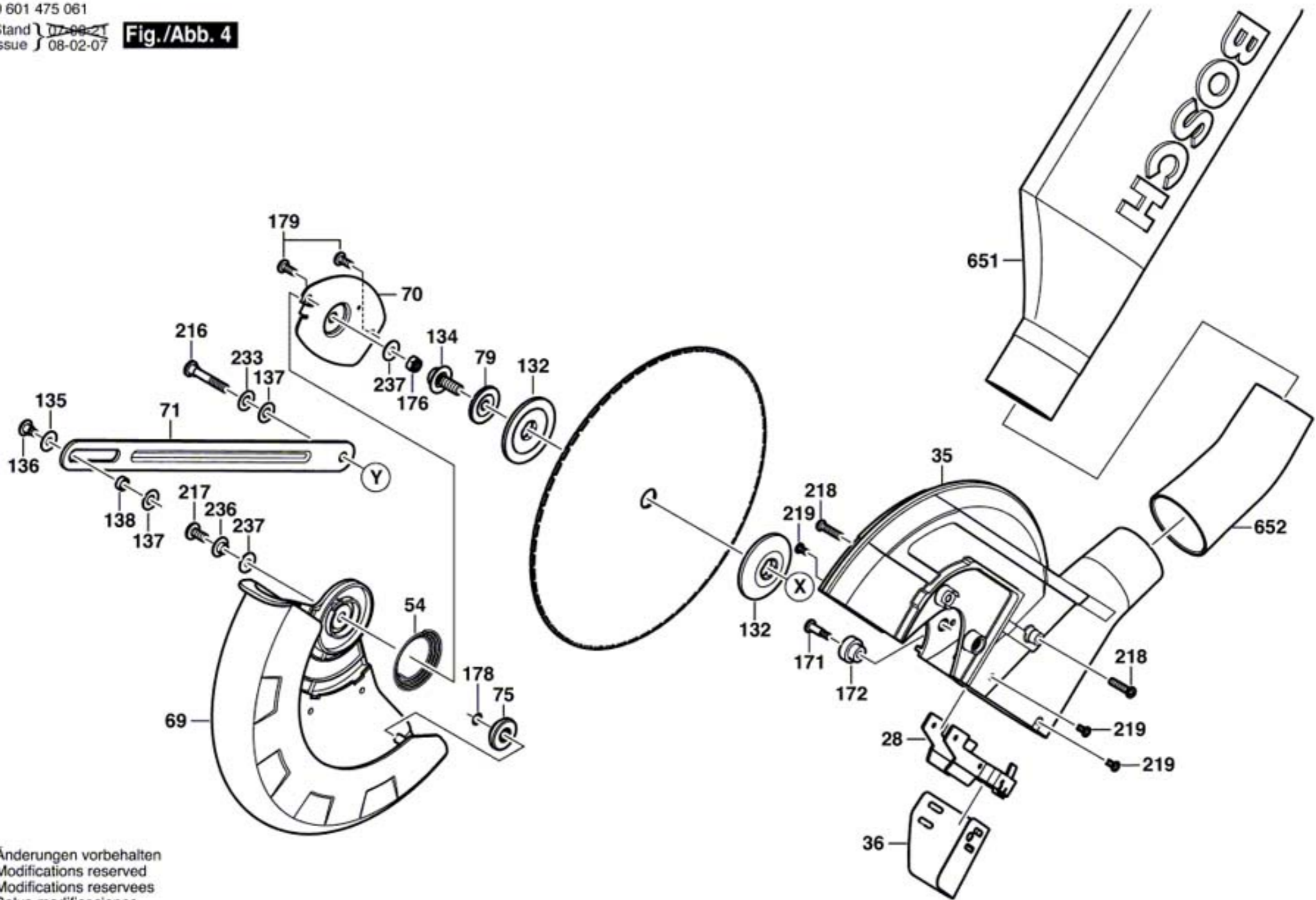
Stand } 07-88-1
Issue } 08-02-07

Fig./Abb. 2



Änderungen vorbehalten
Modifications reserved
Modificaciones reserves
Salvo modificaciones

Fig./Abb. 4



Änderungen vorbehalten
 Modifications reserved
 Modifications reserves
 Salvo modificaciones