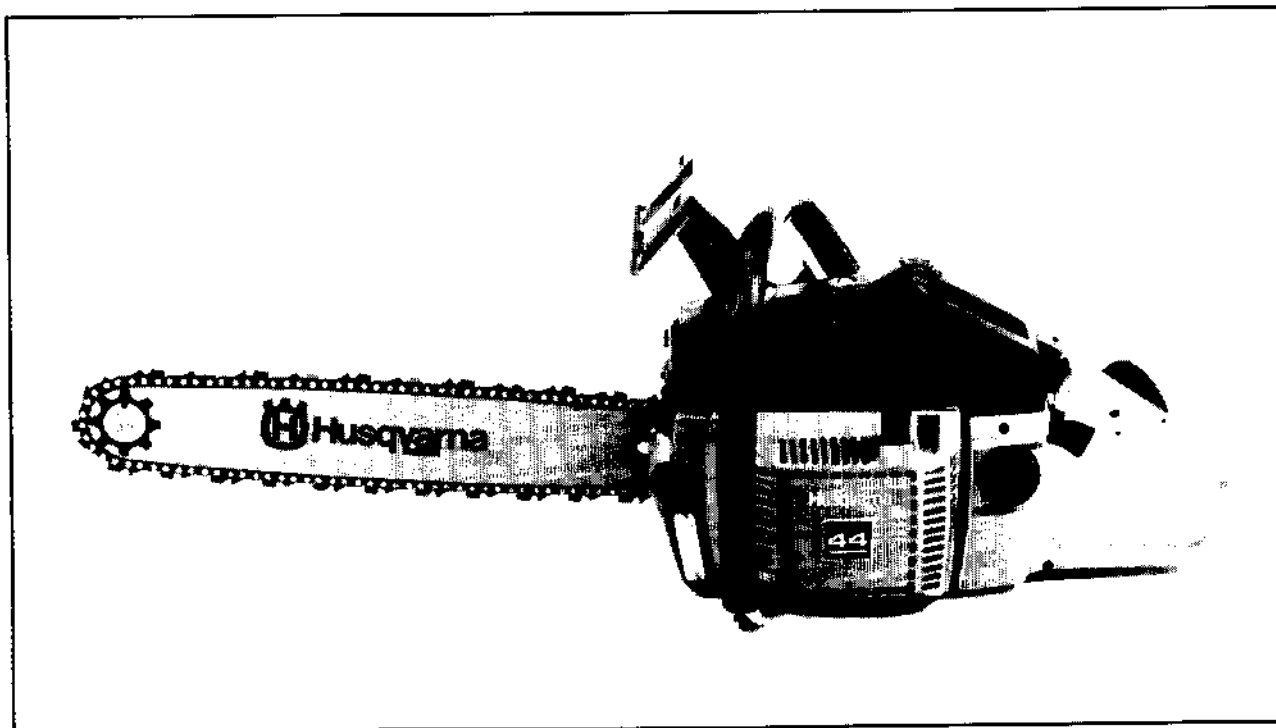
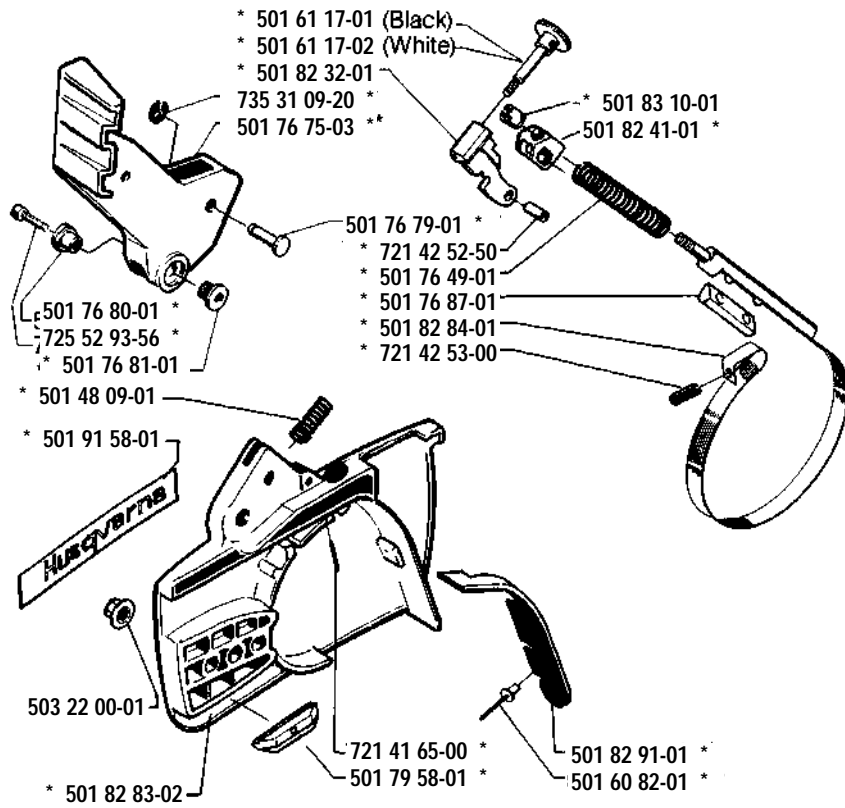


# 44

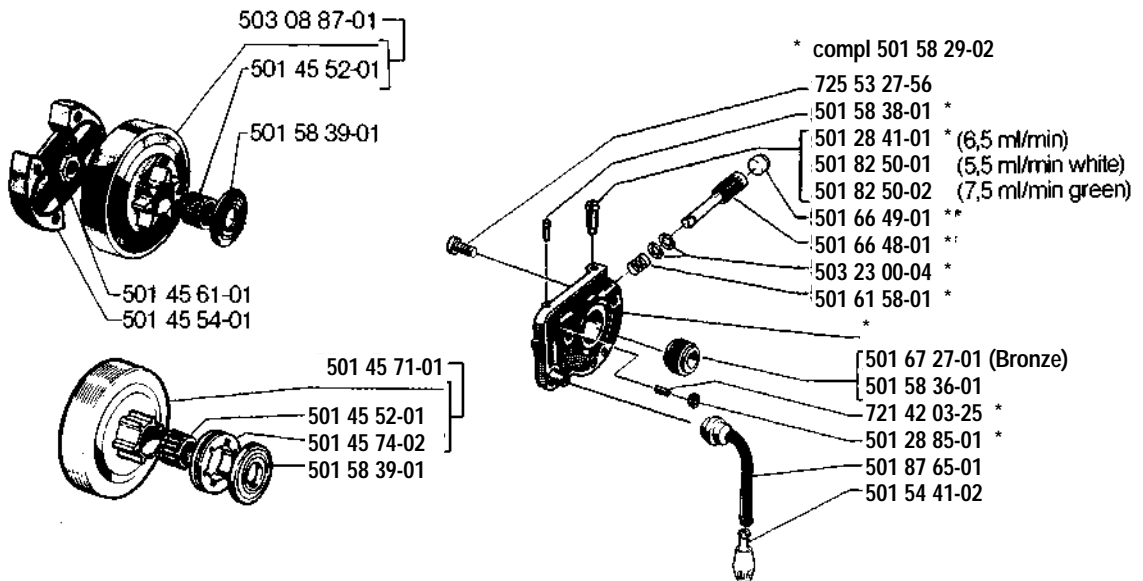


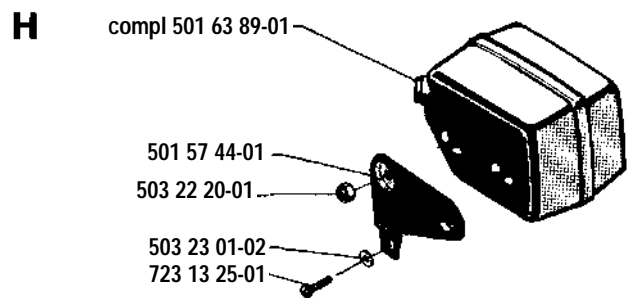
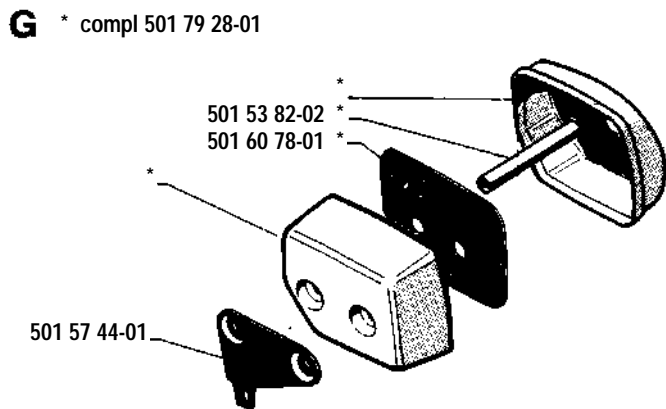
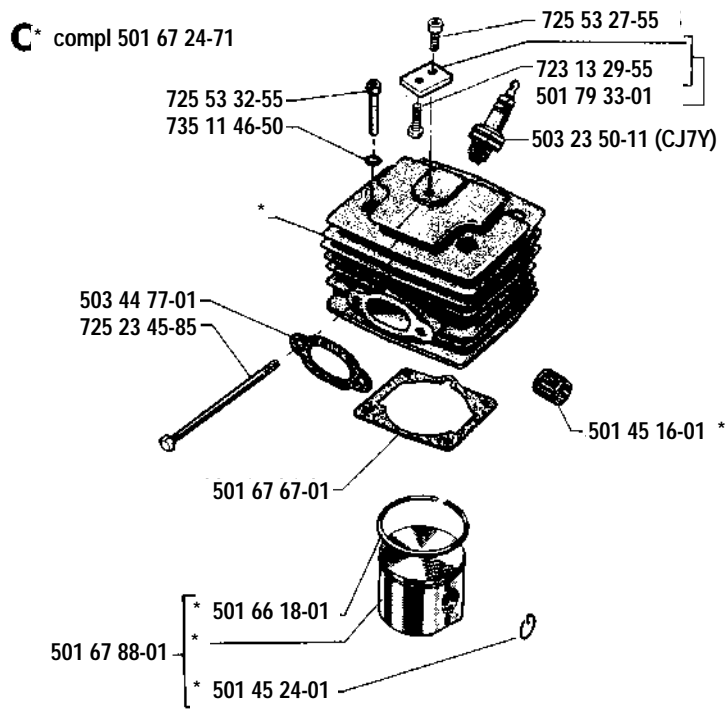
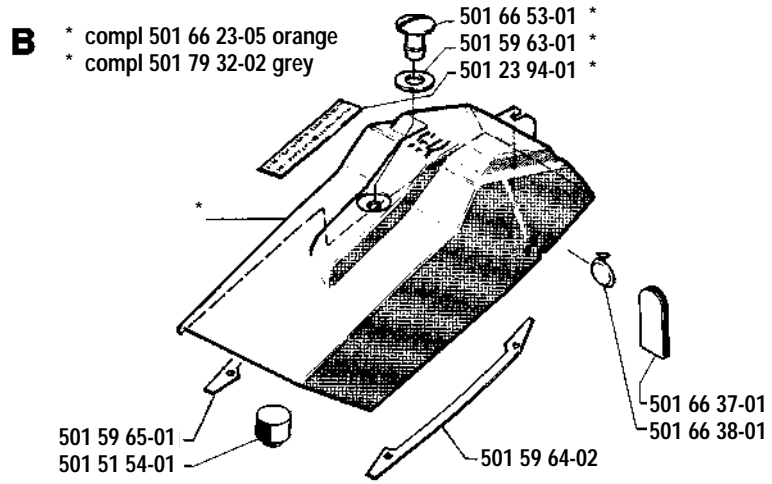
**1. 1986**  
**Reservdelar**  
**Spare parts**  
**Ersatzteile**  
**Pièces de rechange**

**A** \* compl 501 82 30-08

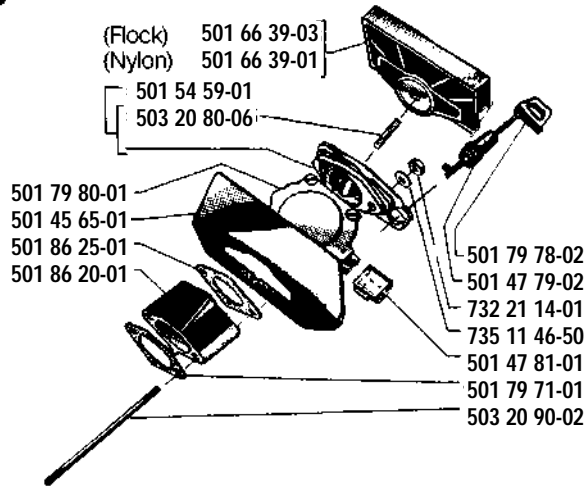


**L**

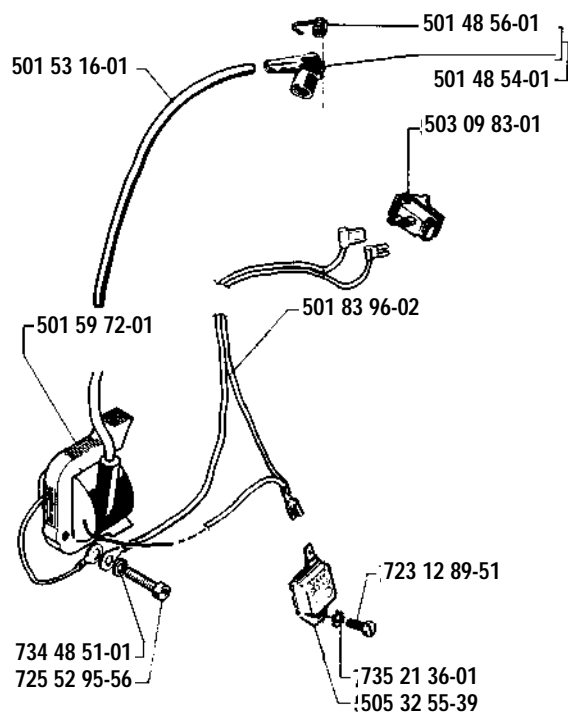
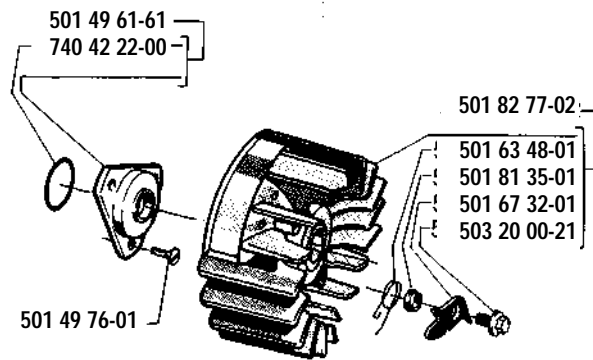




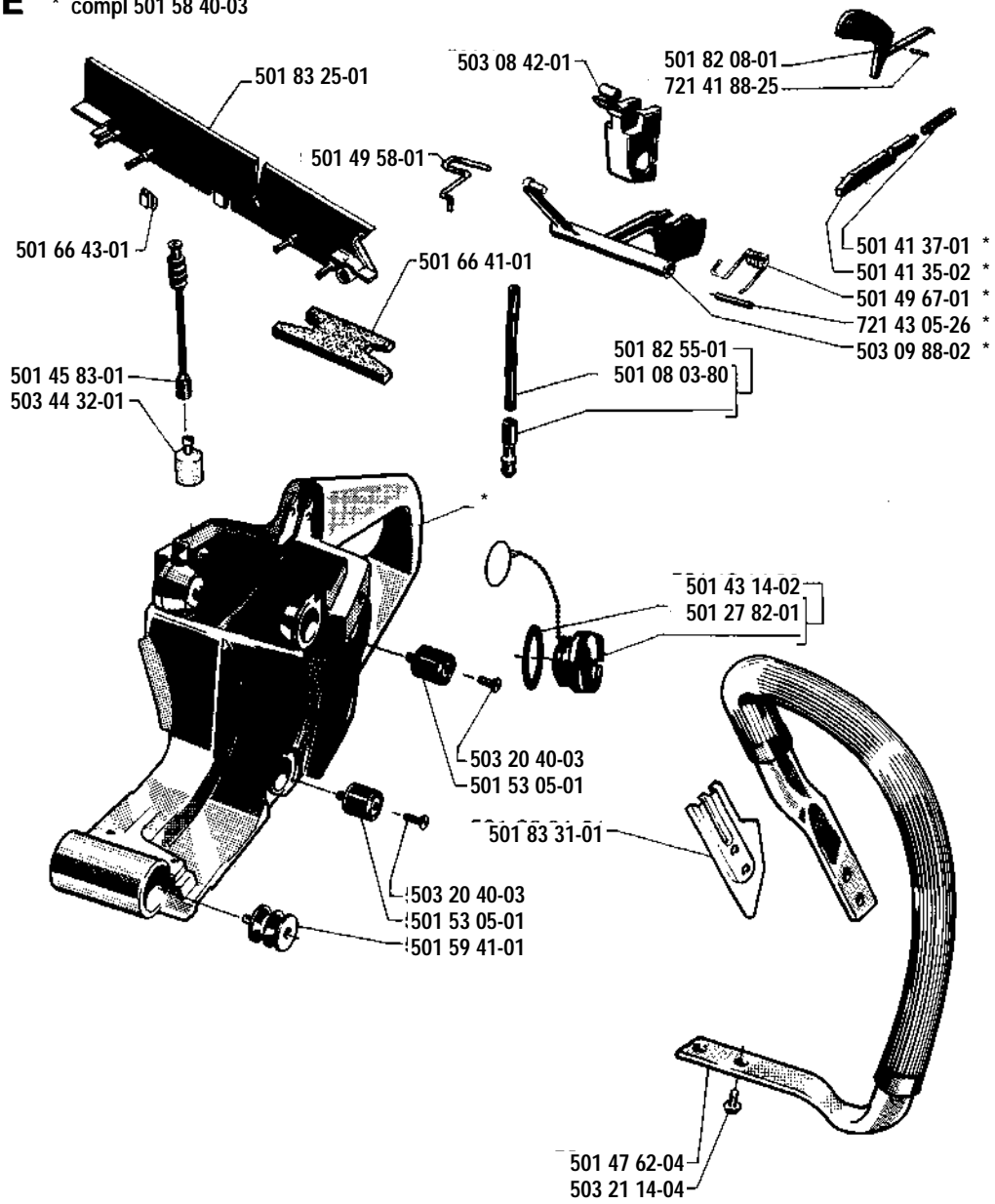
**D**



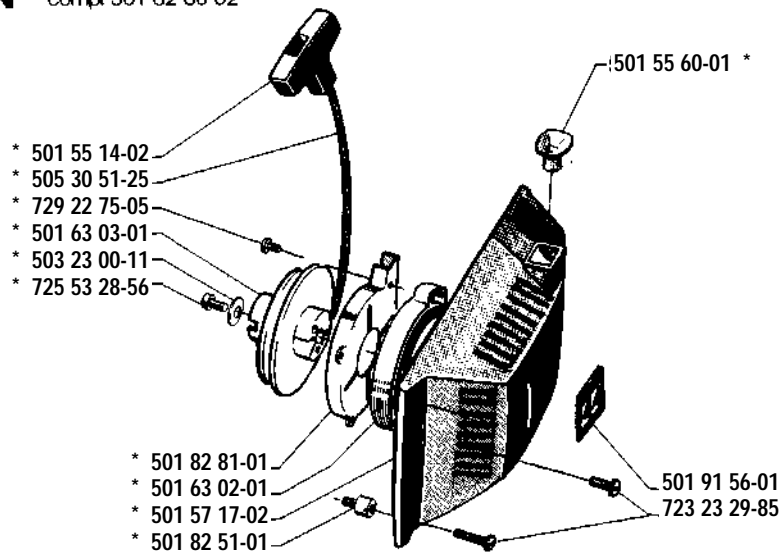
**K**



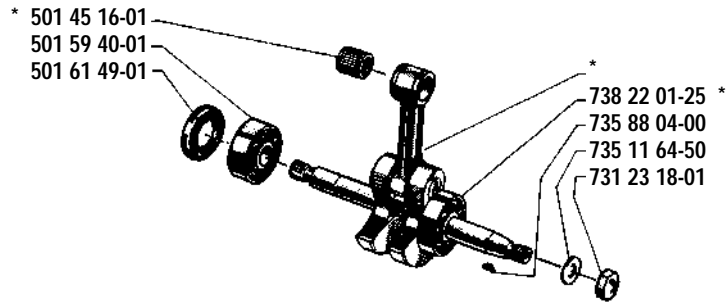
**E** \* compl 501 58 40-03



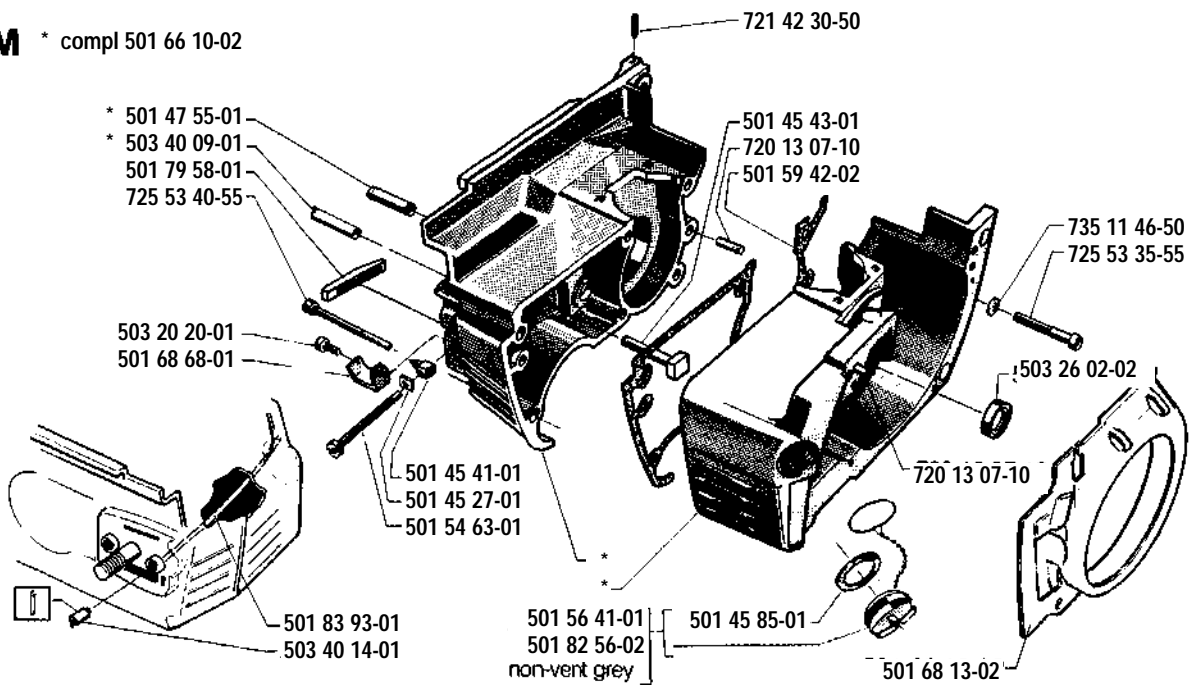
**N** \*compl 501 82 80-02



**J** \* compl 501 61 50-02

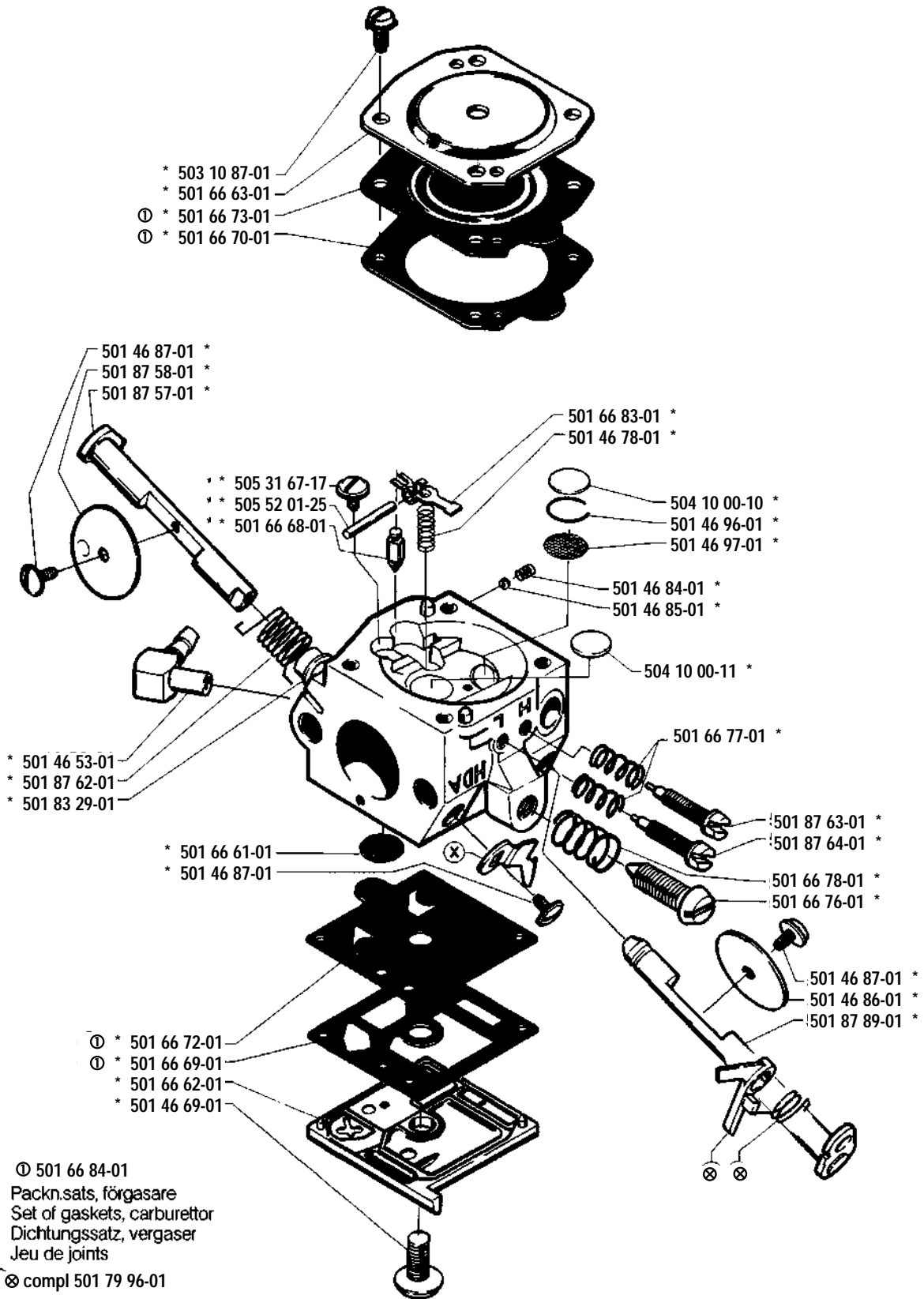


**M** \* compl 501 66 10-02



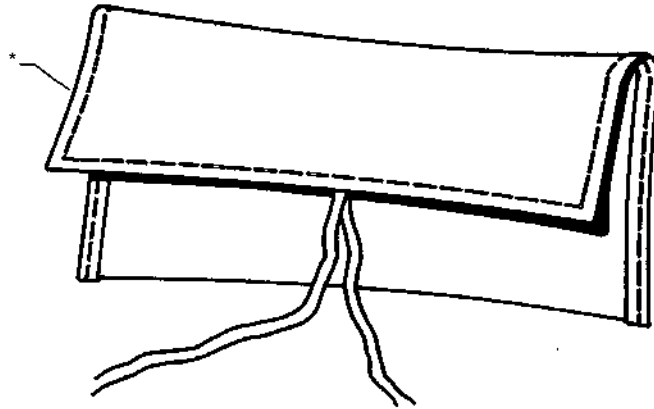
P \* compl 501 79 80-01

Walbro HDA

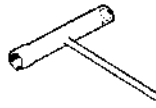


**R** \* compl 501 67 33-02

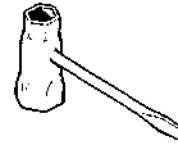
**Tillbehör  
Accessories  
Zubehöre  
Accessoires  
Accesorios  
Pomůcky**



\* 501 60 02-02



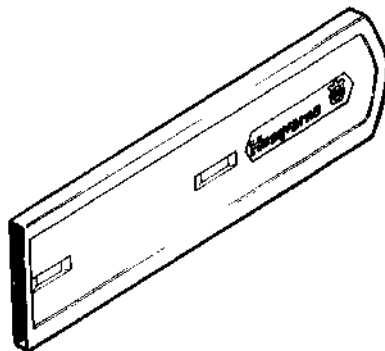
\* 501 68 89-01



\* 501 69 17-01

**S**

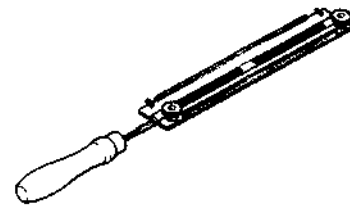
Levereras endast som reservdel  
Delivery as spare part only  
Nur als Ersatzteil lieferbar  
Livrable seulement comme pièce de rechange  
Solo como repuesto



501 83 44-09  
(13"-15"-16")



**Robkoflock**  
501 66 39-03



501 58 02-01



501 07 21-02 (3/16"×8")



501 07 20-01 (6")



505 69 81-00