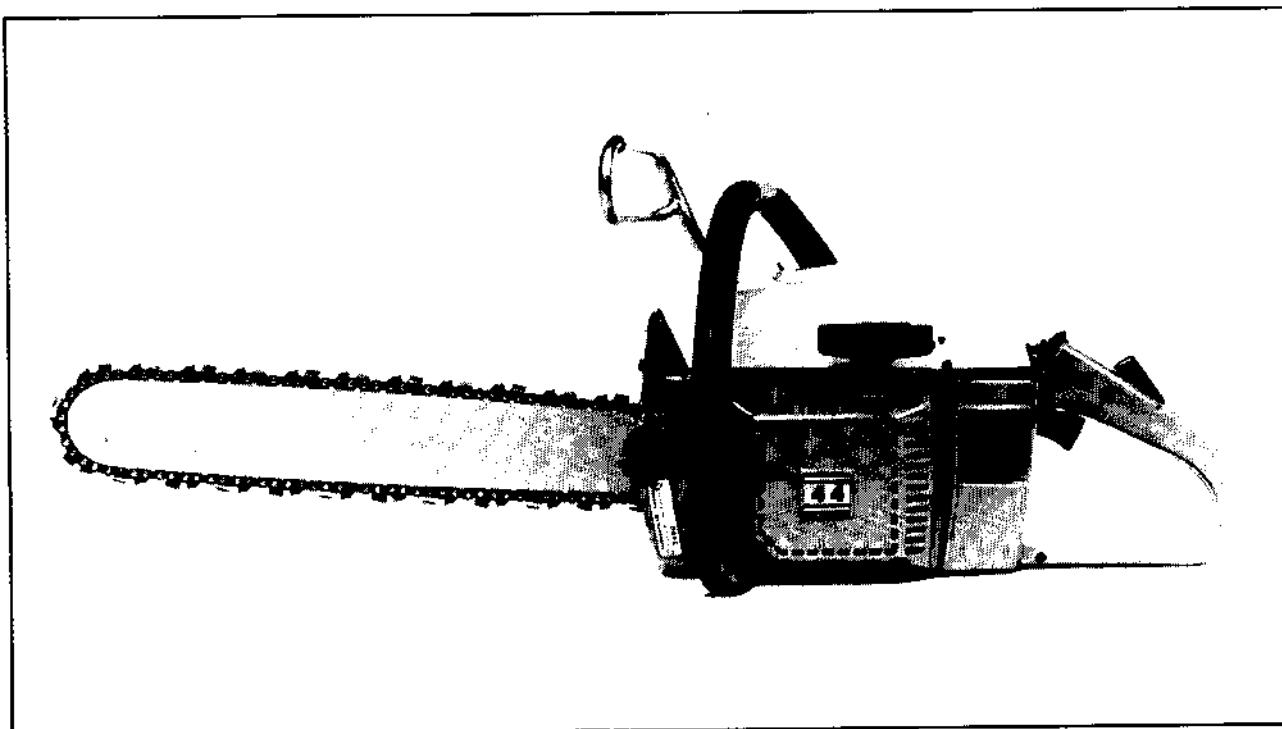


# 44



**1. 1983**

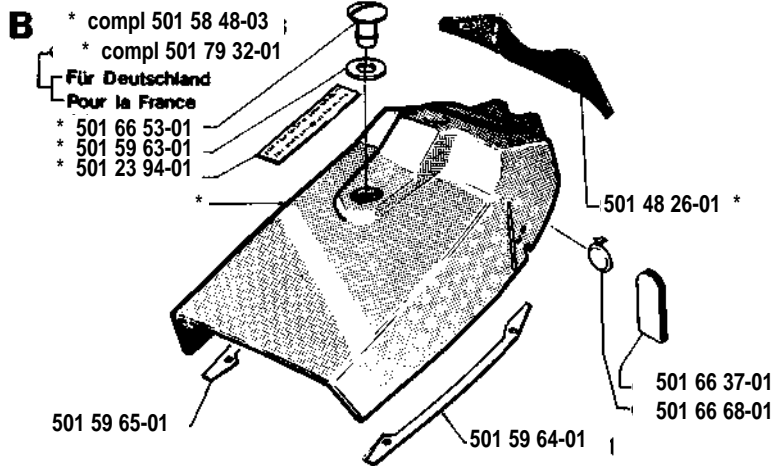
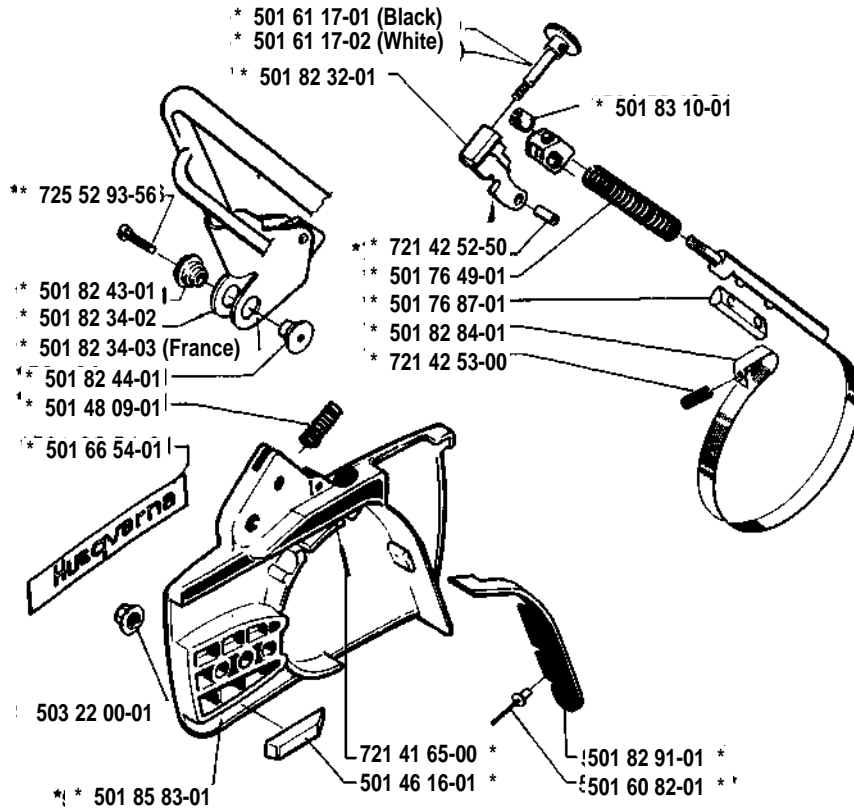
**Reservdelar**

**Spare parts**

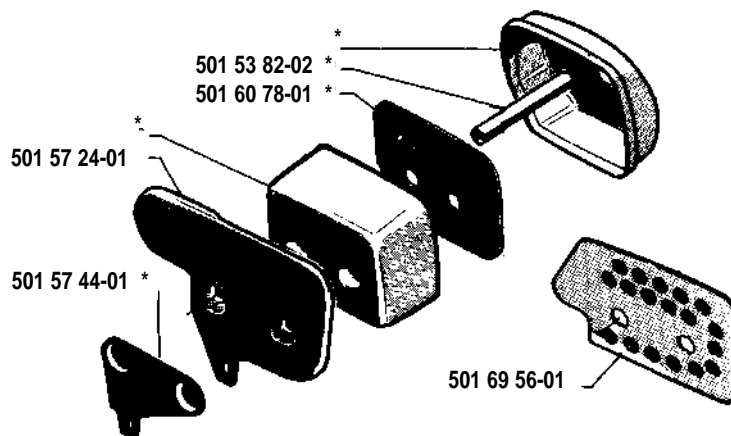
**Ersatzteile**

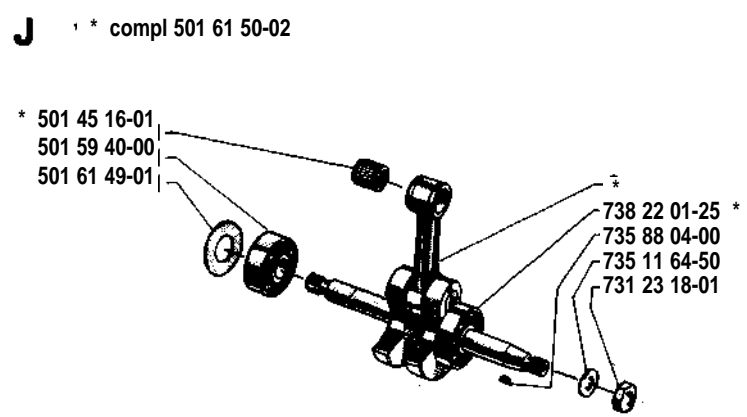
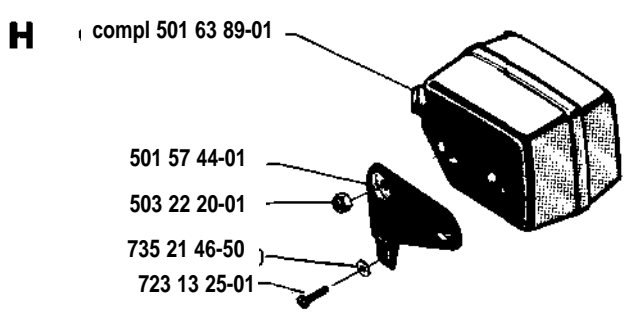
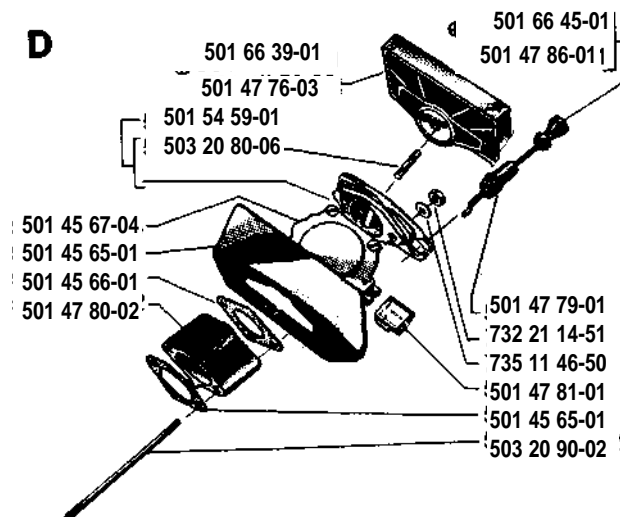
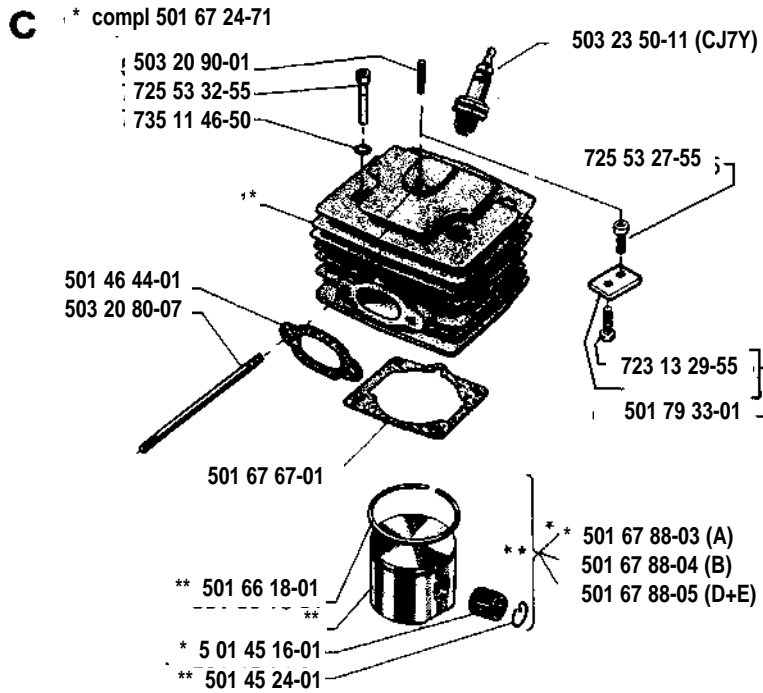
**Pièces de rechange**

**A** \* compl 501 85 30-05 (France) ;  
 \* compl 501 85 30-103

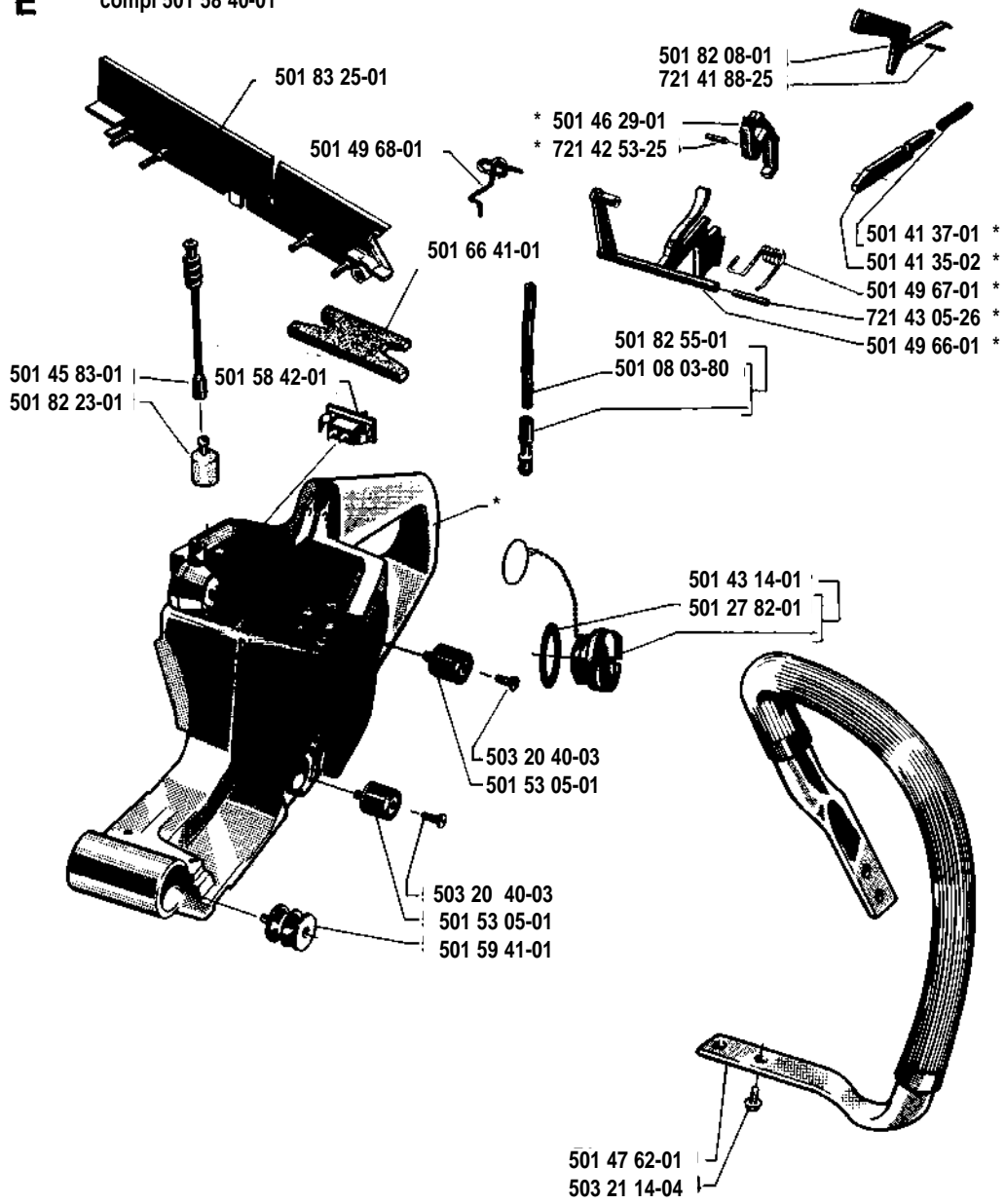


**G** \*\* compl 501 63 88-04

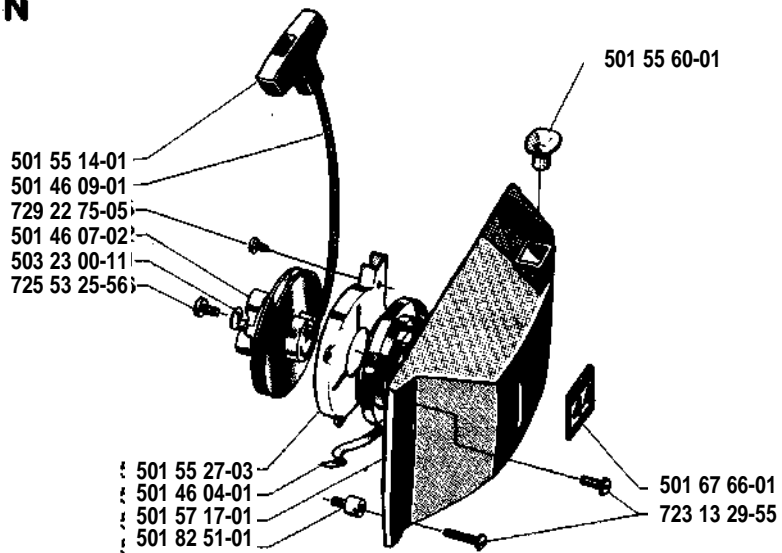




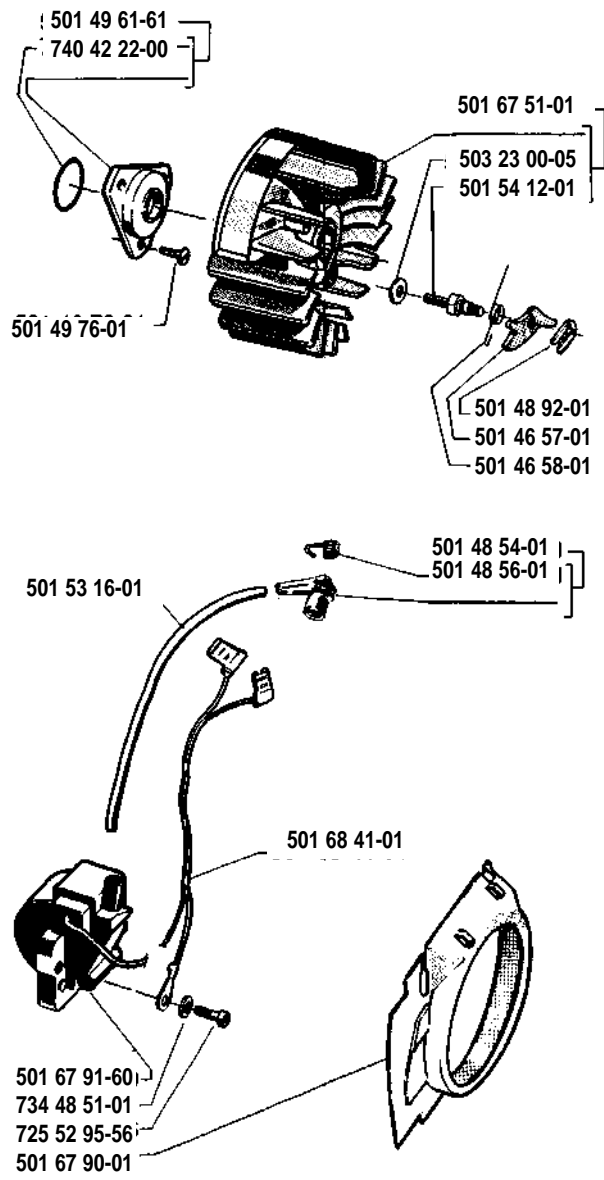
**E** \* compl 501 58 40-01



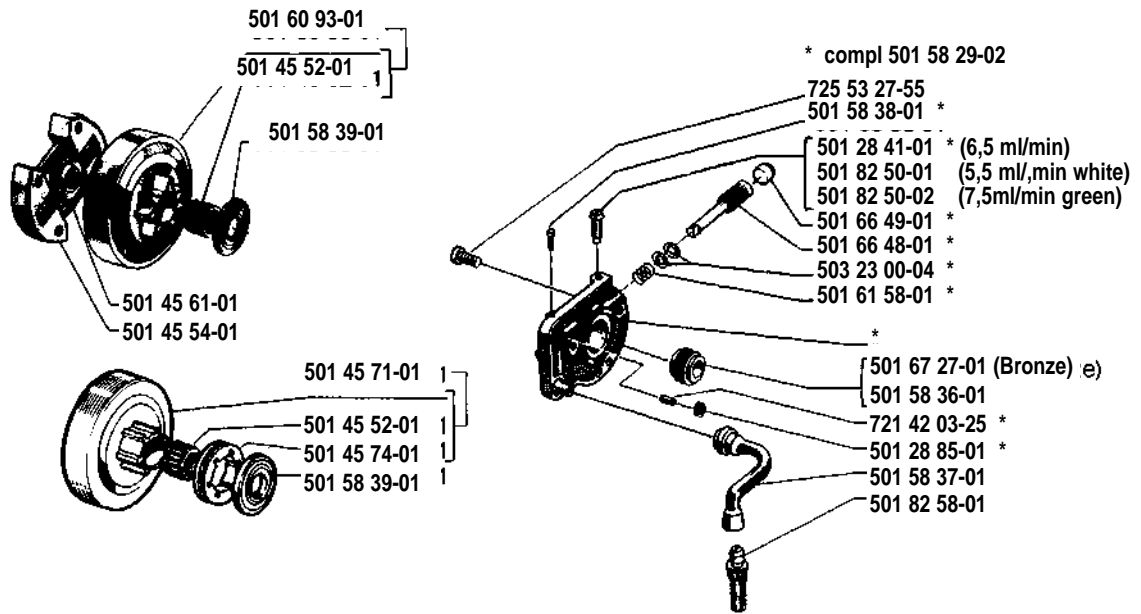
**N**



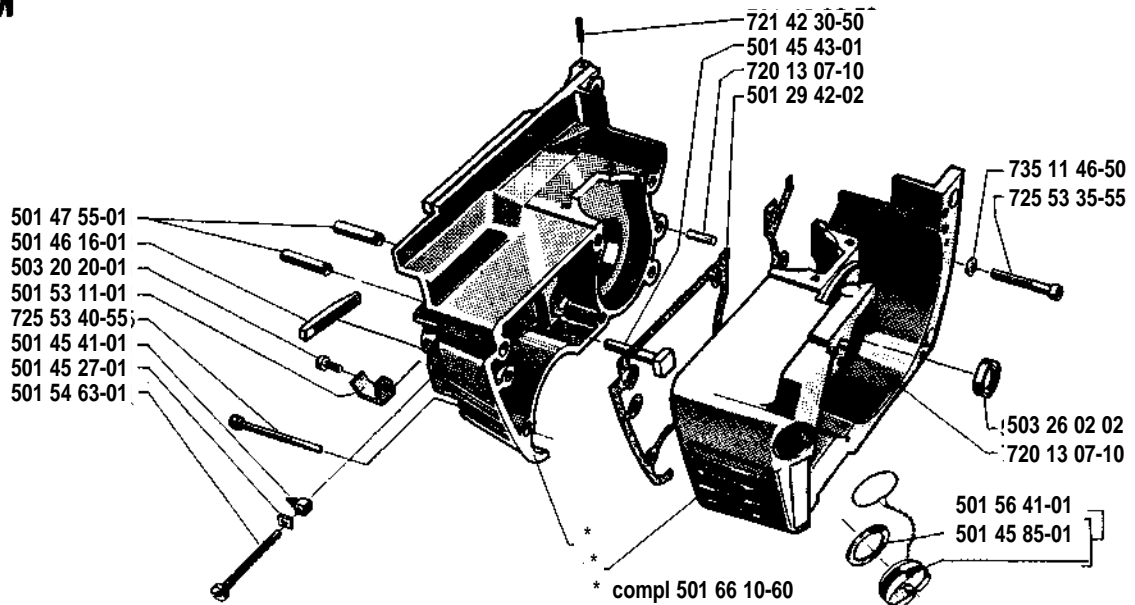
**K**



L

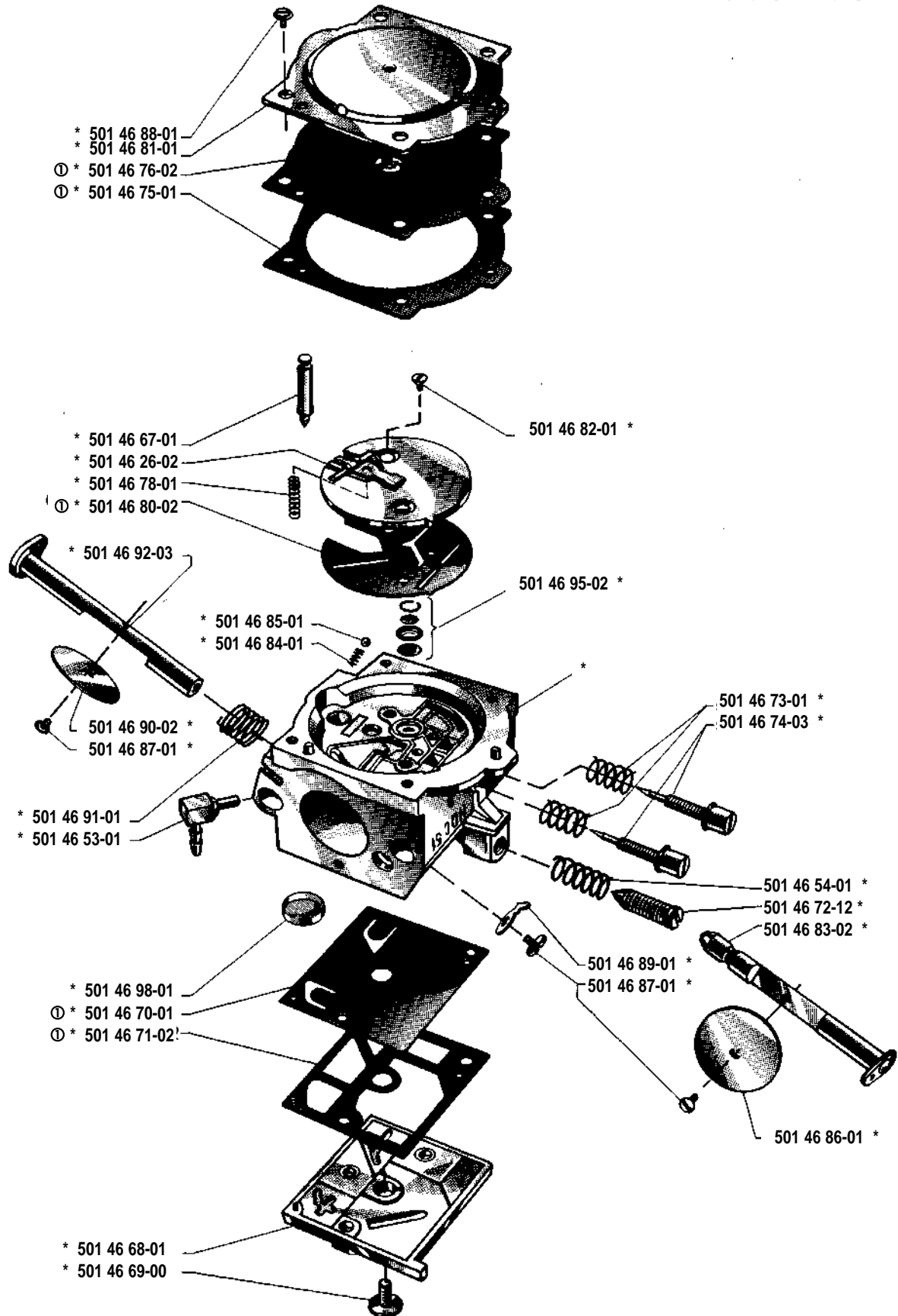


M



**P** \* compl 501 45 67-04

**Walbro HDC 51**

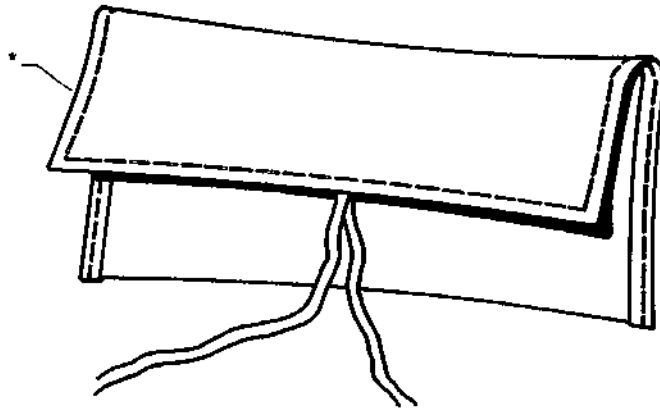


⓪ 501 46 94-04

Packn.-sats, förgasare  
Set of gaskets, carburettor  
Dichtungssats, Vergaser  
Jeu de joints, carburateur

**R** \* compl 501 45 67-04

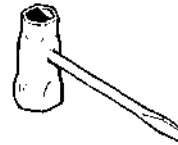
**Tillbehör  
Accessories  
Zubehöre  
Accessoires  
Accesorios  
Pomůcky**



\* 501 60 02-02



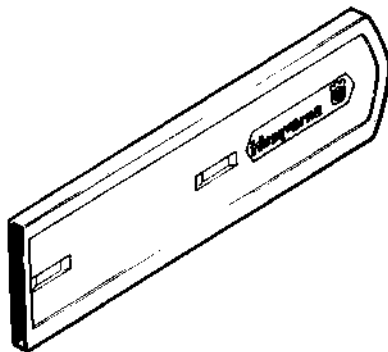
\* 501 68 89-01



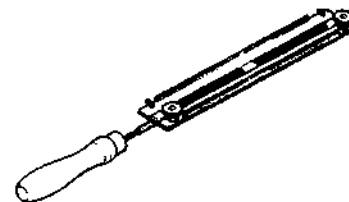
\* 501 69 17-01

**S**

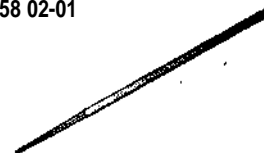
Leveras endast som reservdel  
Delivery as spare part only  
Nur als Ersatzteil lieferbar  
Livable seulement comme pièce de rechange  
Solo como repuesto



501 83 44-01  
(13"-15"-16")



501 58 02-01



501 07 21-02 (3/16"x8")



501 07 20-01 (6")



! 505 69 81-00