



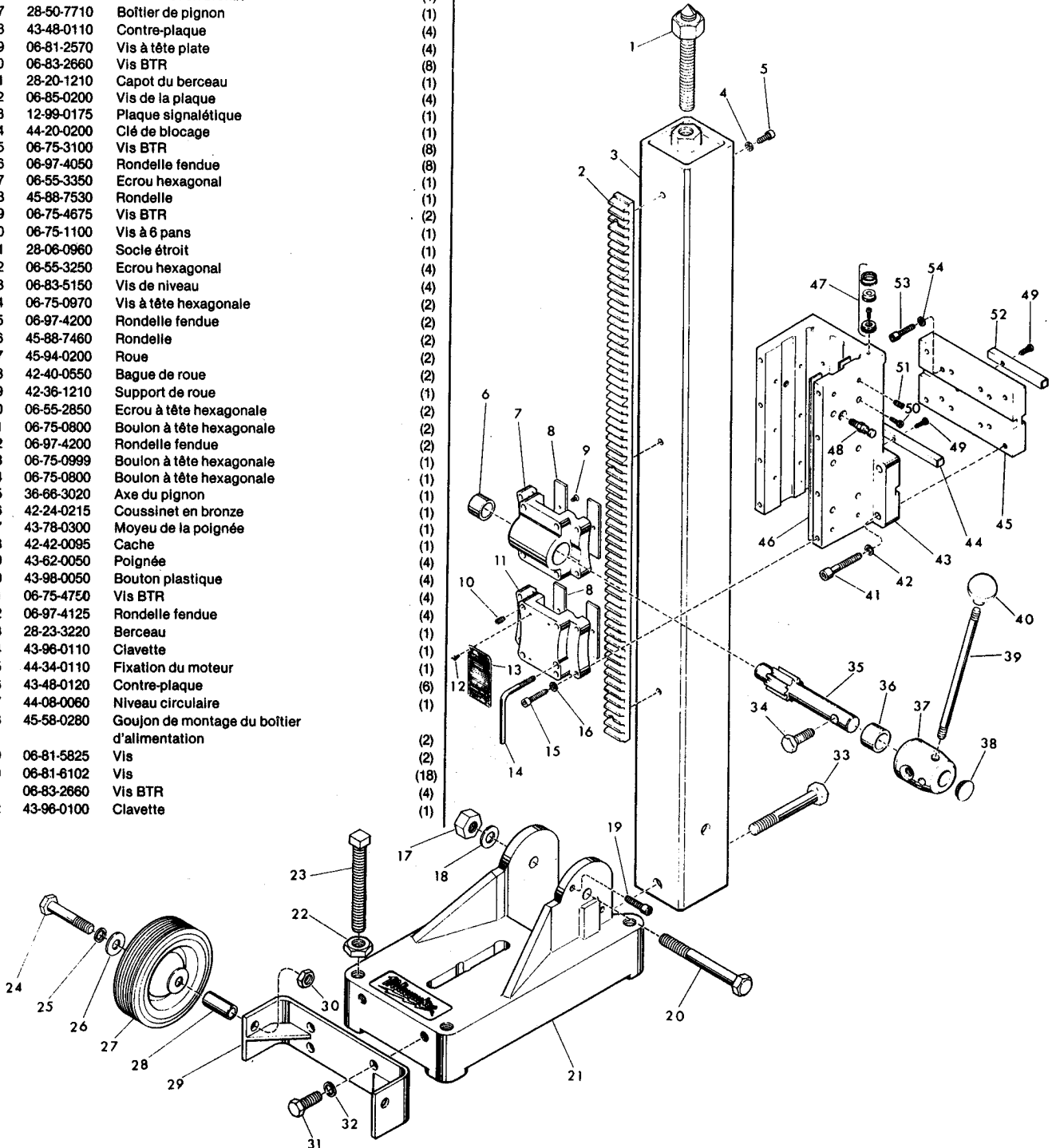
# LISTE DE PIÈCES DETACHEES

FICHE N°: 55-46-0060

<b>SUPPORT DE FORAGE AU DIAMANT A SOCLE ETROIT</b>		Remplace la fiche n°:	date <b>NOV 80</b>
MODELE N°	<b>4125-4</b>	N° début de série <b>1001</b>	Schéma de câblage
Pour toute commande de pièces détachées, préciser le numéro de modèle ainsi que le numéro début de série.			

FIG.	REF. N°	DESCRIPTION DE LA PIECE	QTE
1	45-04-0535	Vis à vérin	(1)
2	44-80-0170	Crémaillère	(1)
3	42-78-0090	Colonne	(1)
4	06-97-4110	Rondelle fendue	(3)
5	06-75-3925	Vis BTR	(3)
6	42-24-0210	Coussinet en bronze	(1)
7	28-50-7710	Boîtier de pignon	(1)
8	43-48-0110	Contre-plaque	(4)
9	06-81-2570	Vis à tête plate	(4)
10	06-83-2660	Vis BTR	(8)
11	28-20-1210	Capot du berceau	(1)
12	06-85-0200	Vis de la plaque	(4)
13	12-99-0175	Plaque signalétique	(1)
14	44-20-0200	Clé de blocage	(1)
15	06-75-3100	Vis BTR	(8)
16	06-97-4050	Rondelle fendue	(8)
17	06-55-3350	Ecrou hexagonal	(1)
18	45-88-7530	Rondelle	(1)
19	06-75-4675	Vis BTR	(2)
20	06-75-1100	Vis à 6 pans	(1)
21	28-06-0960	Socket étroit	(1)
22	06-55-3250	Ecrou hexagonal	(4)
23	06-83-5150	Vis de niveau	(4)
24	06-75-0970	Vis à tête hexagonale	(2)
25	06-97-4200	Rondelle fendue	(2)
26	45-88-7460	Rondelle	(2)
27	45-94-0200	Roue	(2)
28	42-40-0550	Bague de roue	(2)
29	42-36-1210	Support de roue	(1)
30	06-55-2850	Ecrou à tête hexagonale	(2)
31	06-75-0800	Boulon à tête hexagonale	(2)
32	06-97-4200	Rondelle fendue	(2)
33	06-75-0999	Boulon à tête hexagonale	(1)
34	06-75-0800	Boulon à tête hexagonale	(1)
35	36-66-3020	Axe du pignon	(1)
36	42-24-0215	Coussinet en bronze	(1)
37	43-78-0300	Moyeu de la poignée	(1)
38	42-42-0095	Cache	(1)
39	43-62-0050	Poignée	(4)
40	43-98-0050	Bouton plastique	(4)
41	06-75-4750	Vis BTR	(4)
42	06-97-4125	Rondelle fendue	(4)
43	28-23-3220	Berceau	(1)
44	43-96-0110	Clavette	(1)
45	44-34-0110	Fixation du moteur	(1)
46	43-48-0120	Contre-plaque	(6)
47	44-08-0060	Niveau circulaire	(1)
48	45-58-0280	Goujon de montage du boîtier d'alimentation	(2)
49	06-81-5825	Vis	(2)
50	06-81-6102	Vis	(18)
51	06-83-2660	Vis BTR	(4)
52	43-96-0100	Clavette	(1)

FIG.	REF. N°	DESCRIPTION DE LA PIECE	QTE
53	06-75-3090	Vis de fixation du moteur	(4)
54	06-97-4050	Rondelle fendue	(4)
55	49-96-0060	Clé alène 3,18 mm (non illustrée)	(1)
56	49-96-0080	Clé alène 4,76 mm (non illustrée)	(1)
57	49-96-0120	Clé alène 7,94 mm (non illustrée)	(1)



**MAGNUM INDUSTRIES**

FILIALE D' **Amstar** CORPORATION

314 X GARONOR 93608 AULNAY SOUS BOIS CEDEX TEL (1) 865.28.88 TELEX MAGINDU 213.580