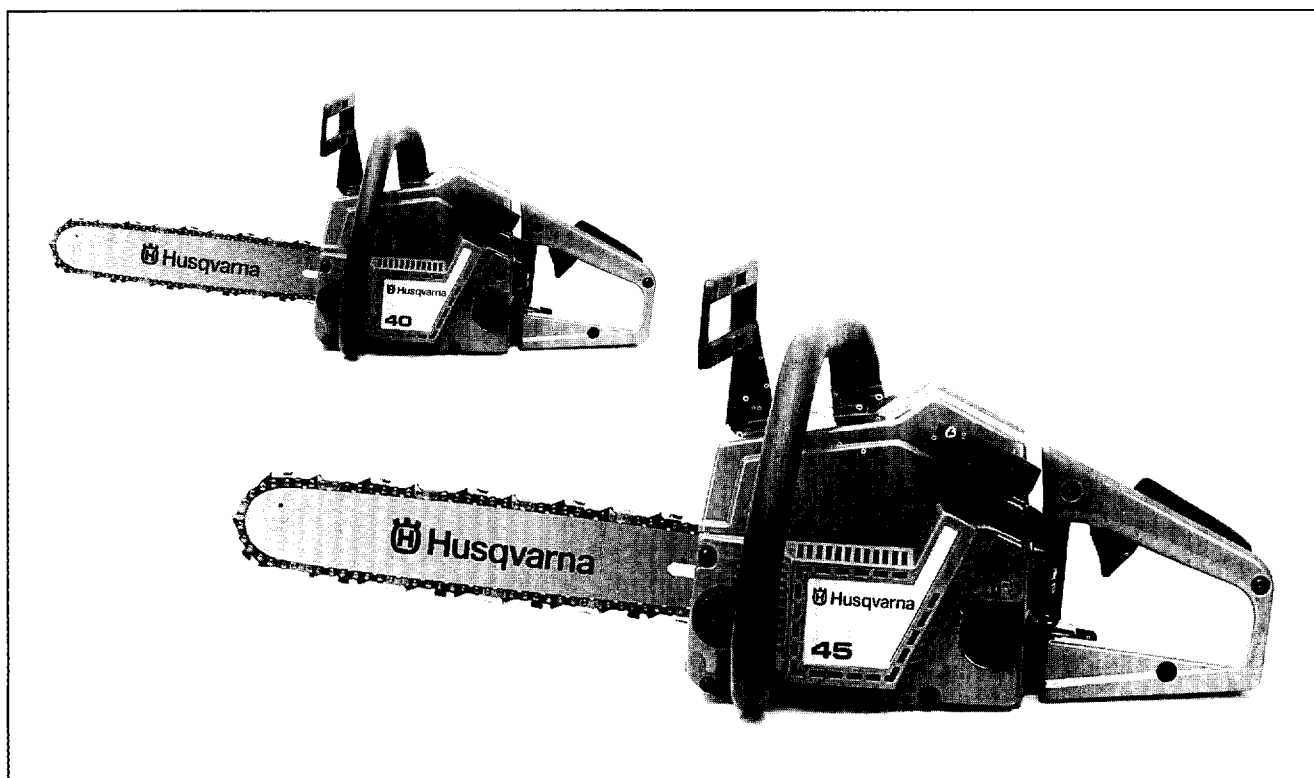


40/45



1.1995

Spare parts

Ersatzteile

Pièces détachées

Reserve onderdelen

Repuestos

Reservdelar

Replaces

Ersetzt

Remplace

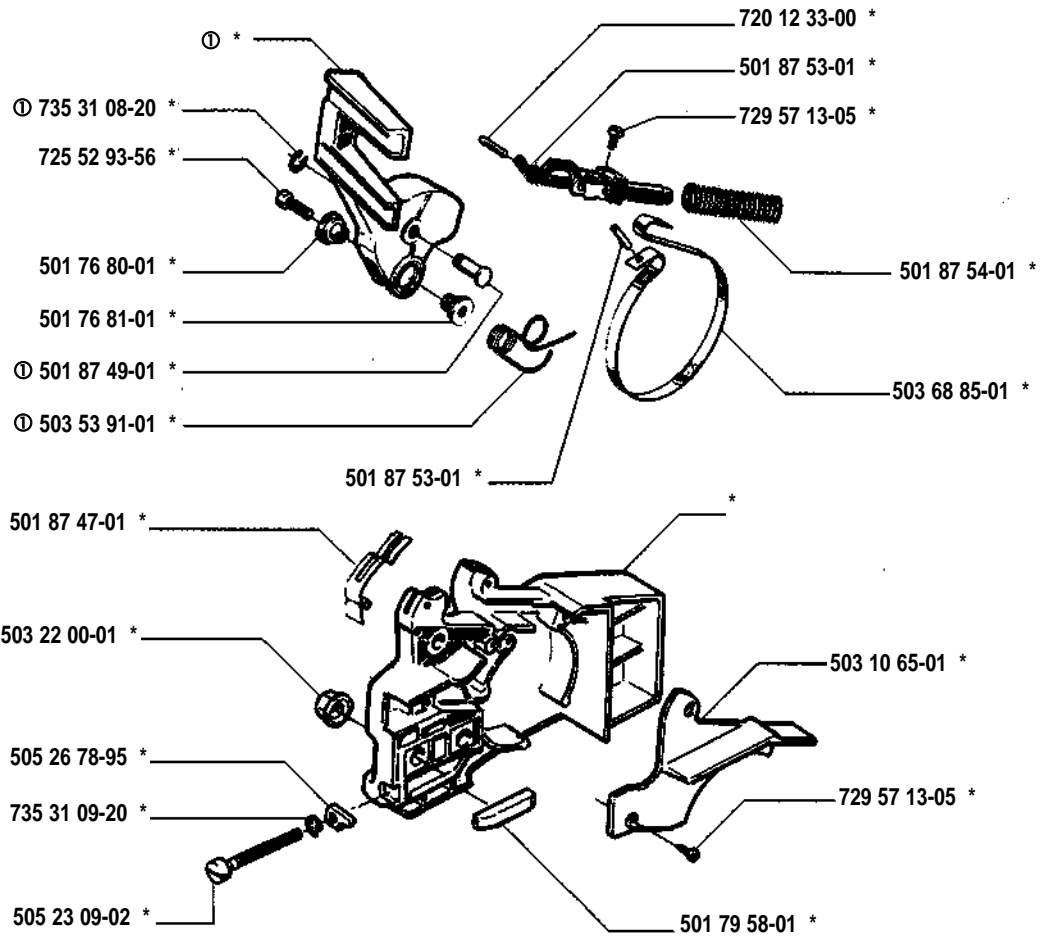
Vervangt

Reemplaza

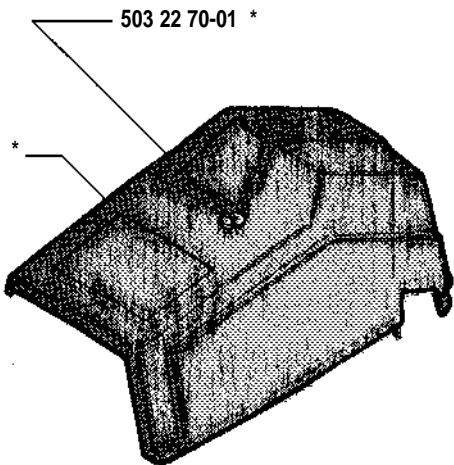
Ersätter

106 23 31-62, 106 22 81-62

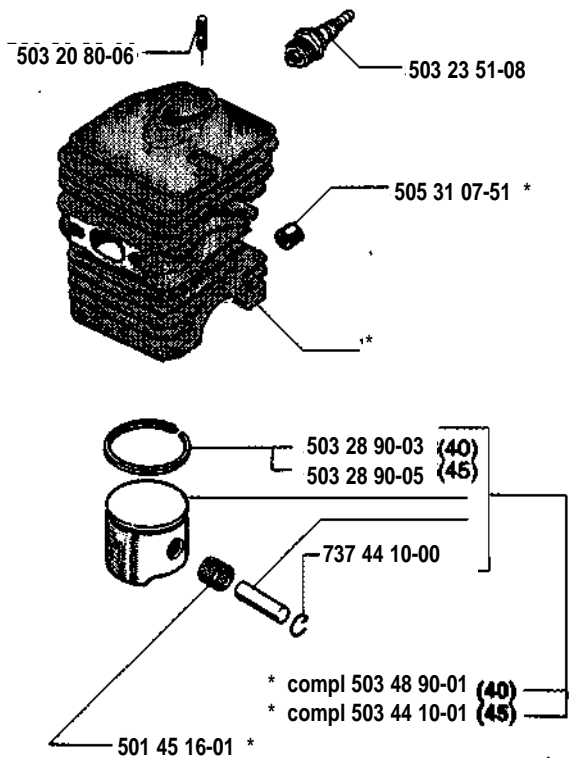
A * compl 503 10 63-02
 ① compl 503 10 66-03



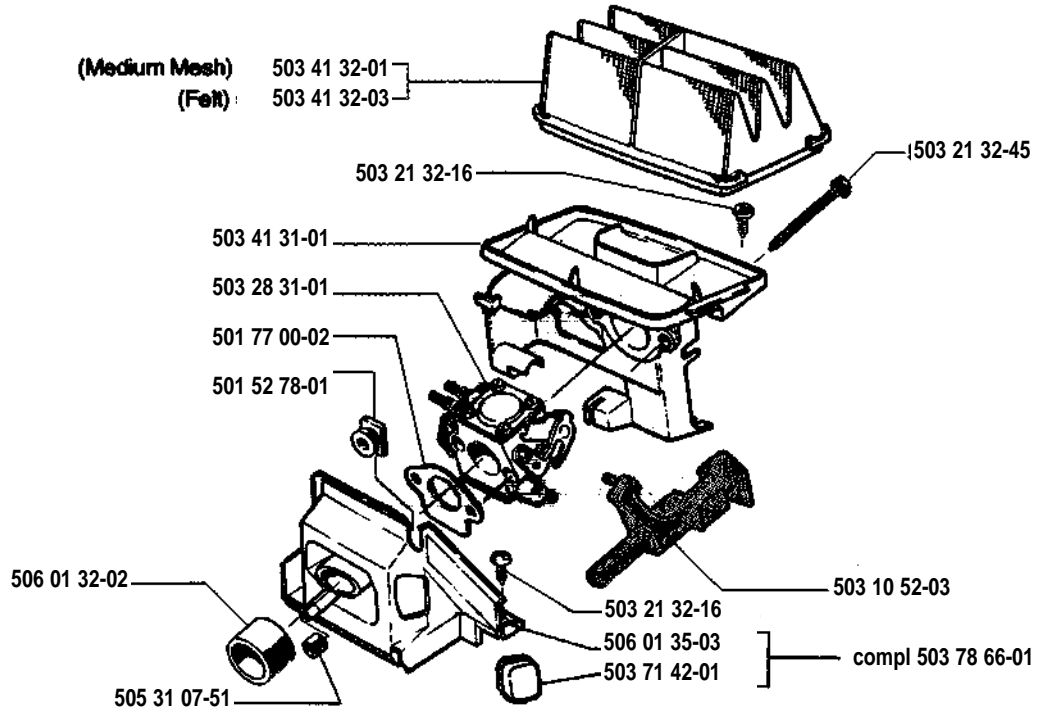
B * compl 503 10 61-03
 * compl 503 50 20-03 (USA) (40)
 * compl 503 50 20-04 (USA) (45)



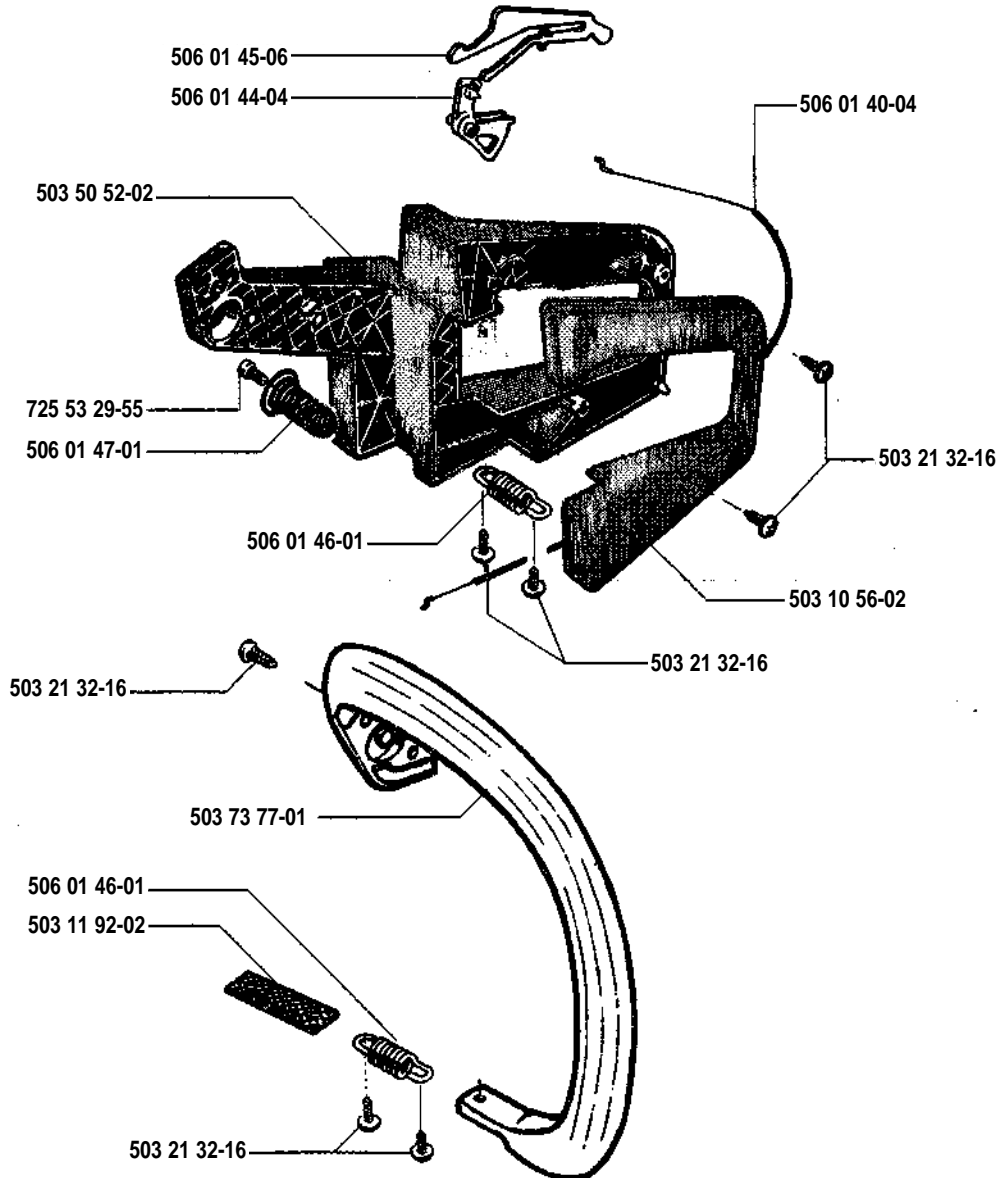
C * compl 506 01 06-07 (40)
 * compl 503 44 08-02 (45)



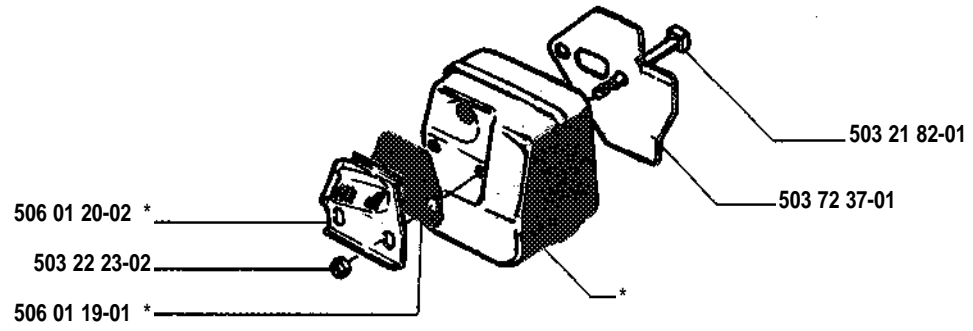
D



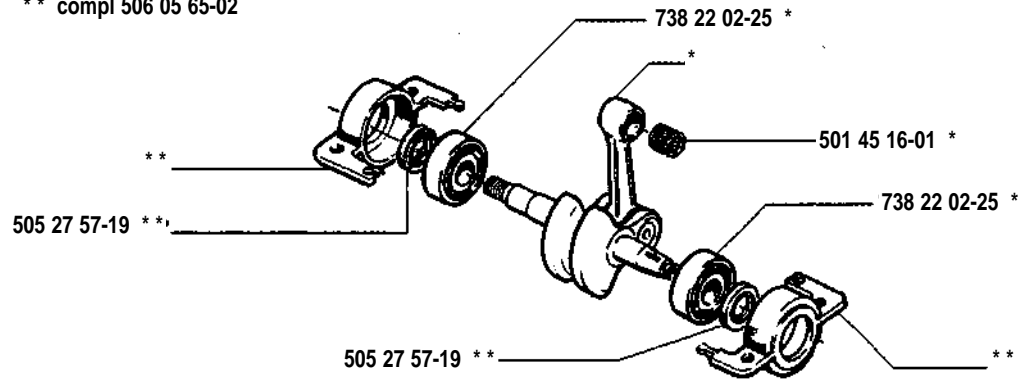
E



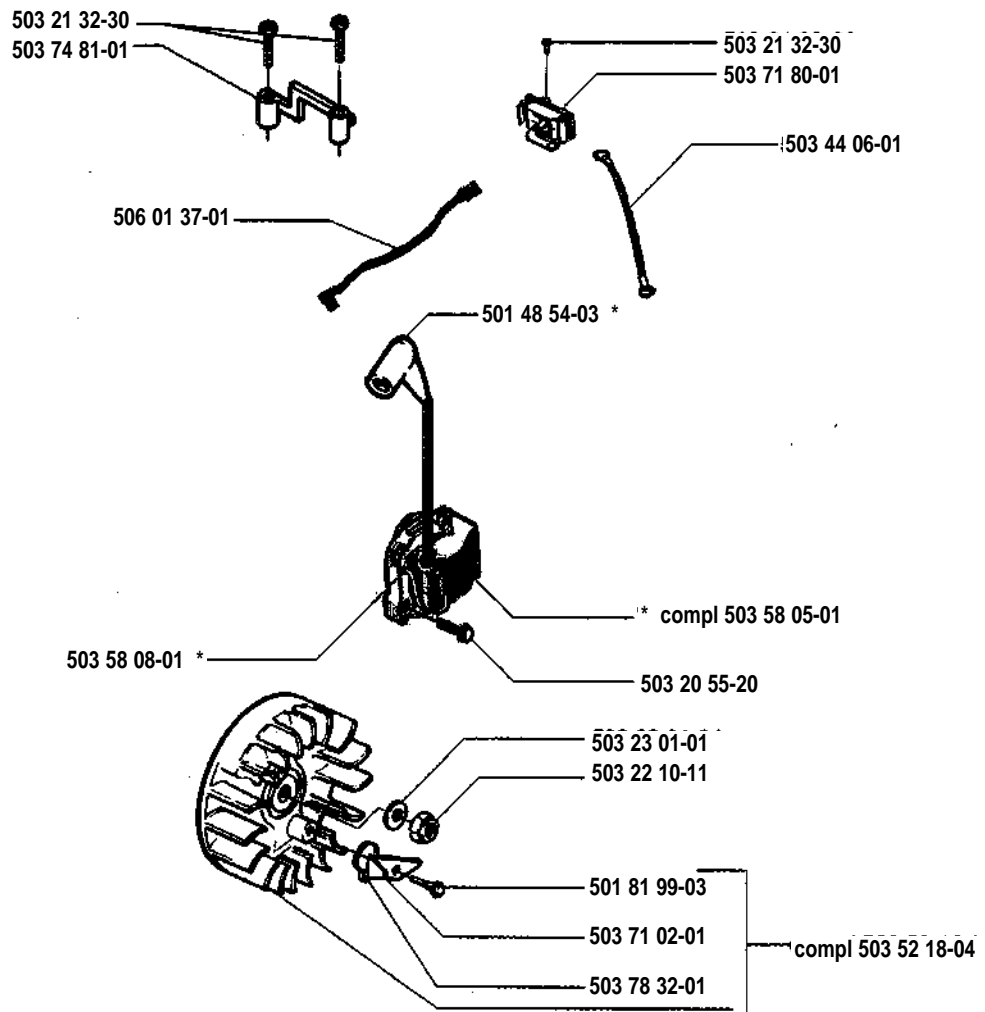
F * compl 503 59 51-02



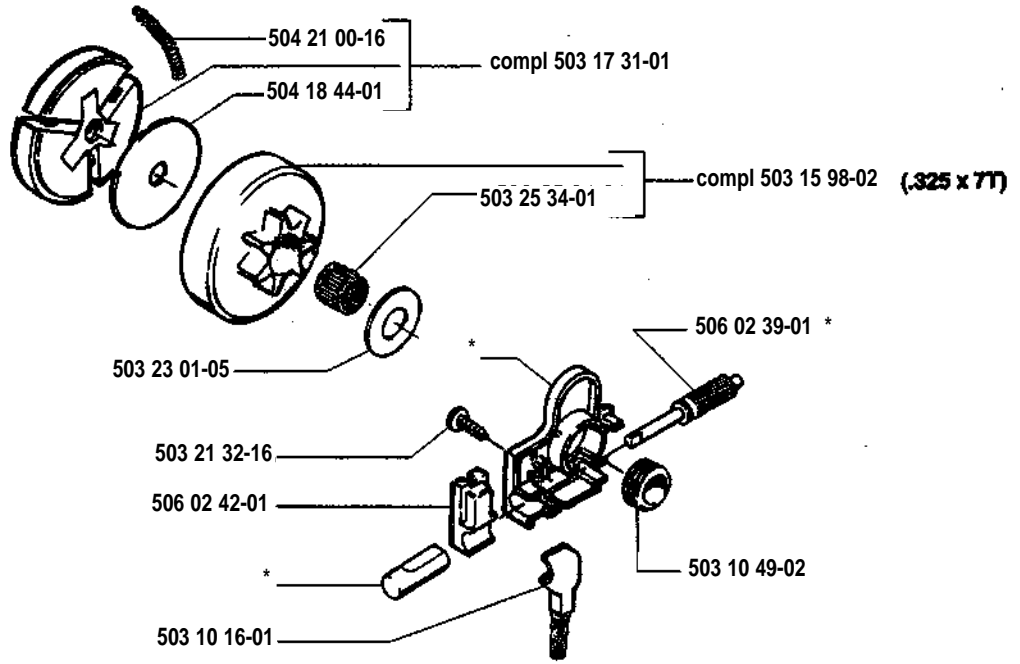
G * compl 503 57 38-06
** compl 506 05 65-02



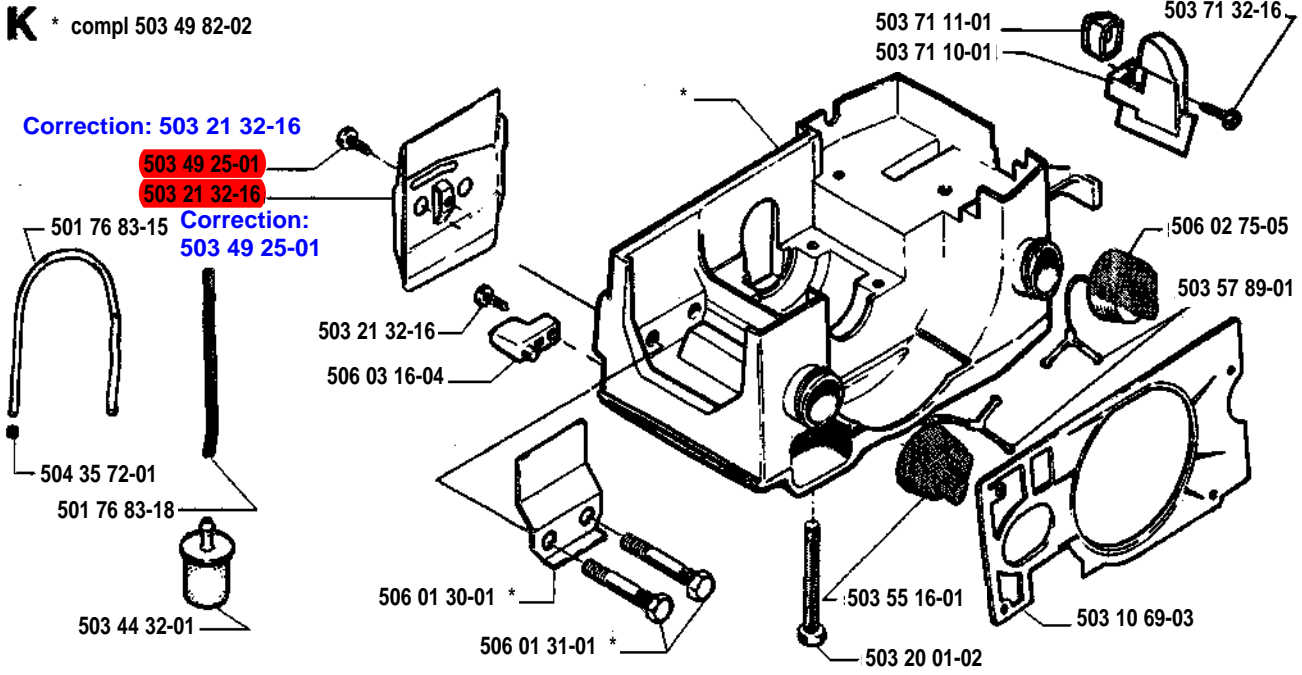
H



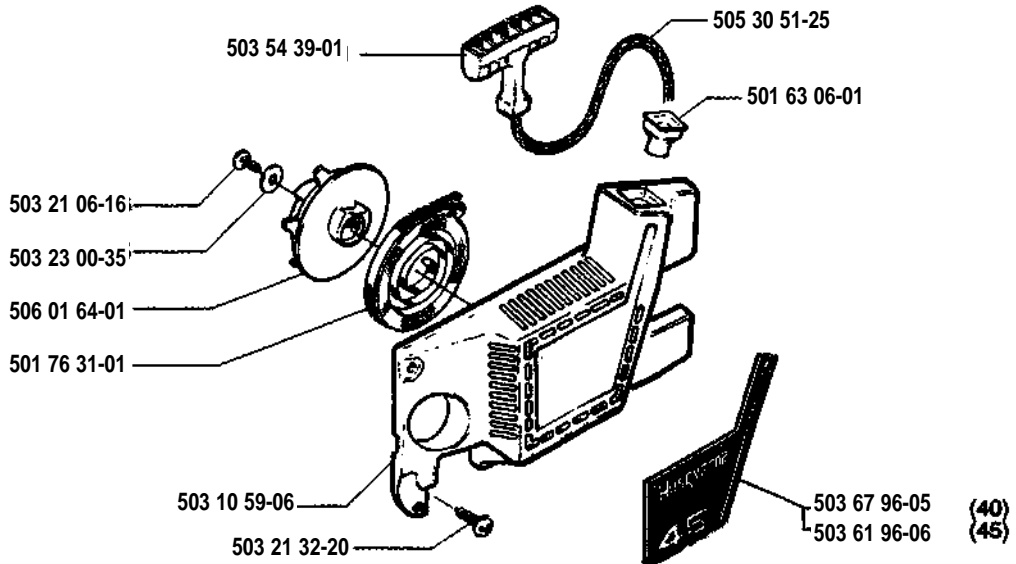
J * compl 506 02 77-01



K * compl 503 49 82-02

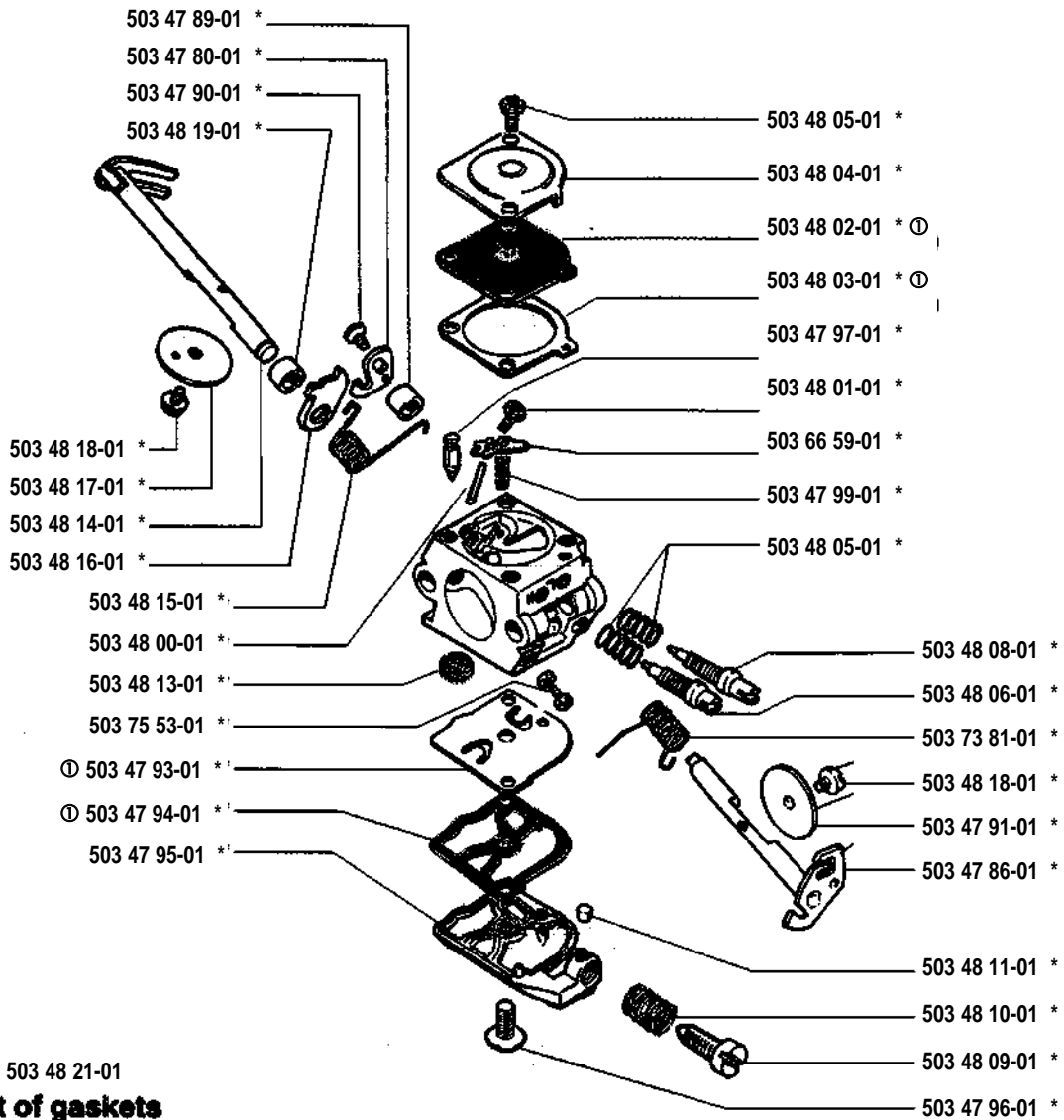


L



M * compl 503 10 63-01

ZAMA C1Q-EL1



① 503 48 21-01

Set of gaskets
Dichtungssatz
Jeu de joints
Juego de Juntas
Packningesatz

N Accessories Zubehöre Accessoires Accesorios Tillbehör

