

365

365 EPA



1.1998

Spare parts

Ersatzteile

Pièces détachées

Reserve onderdelen

Repuestos

Reservdelar

Replaces

Ersetzt

Remplace

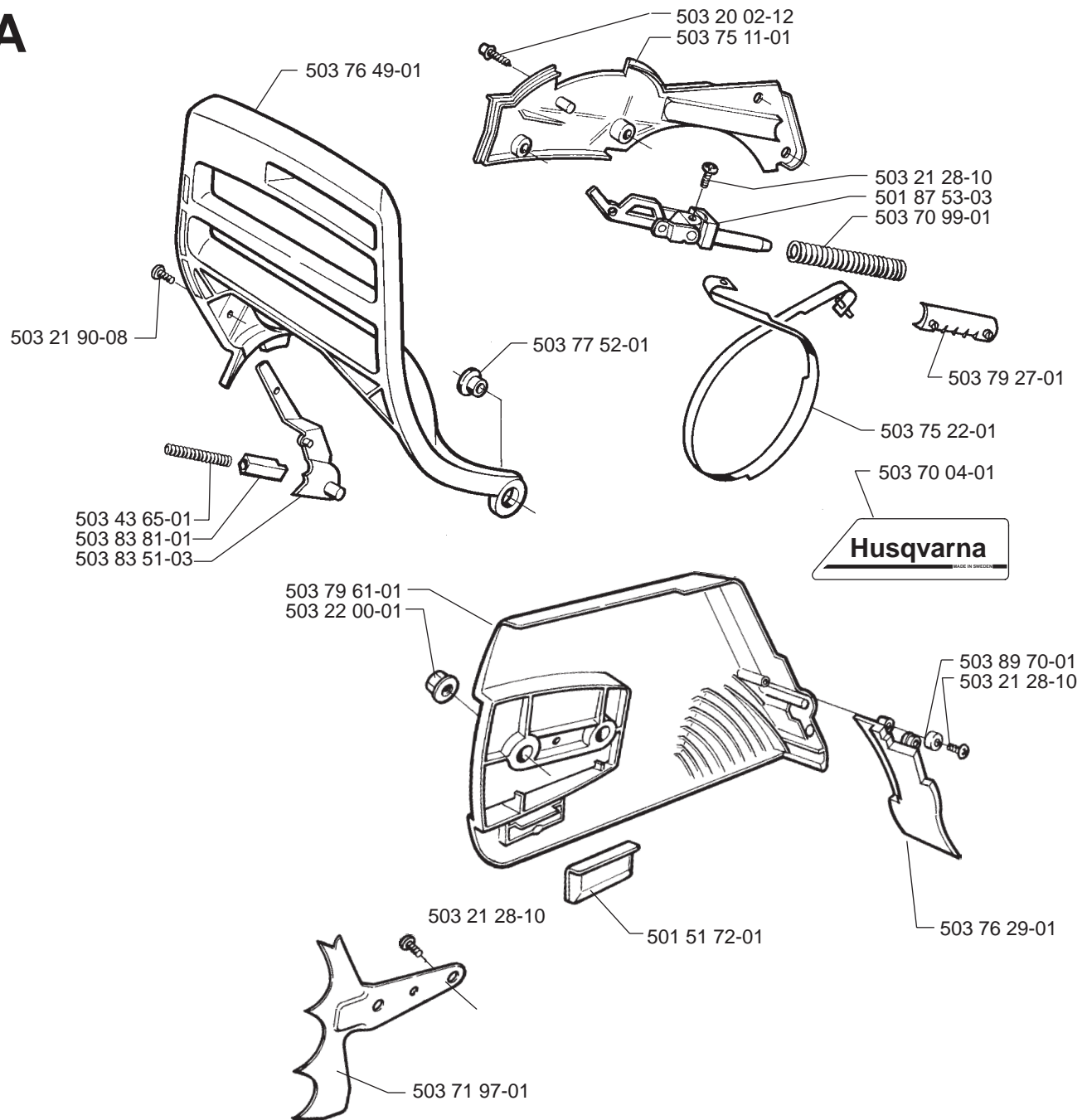
Vervangt

Reemplaza

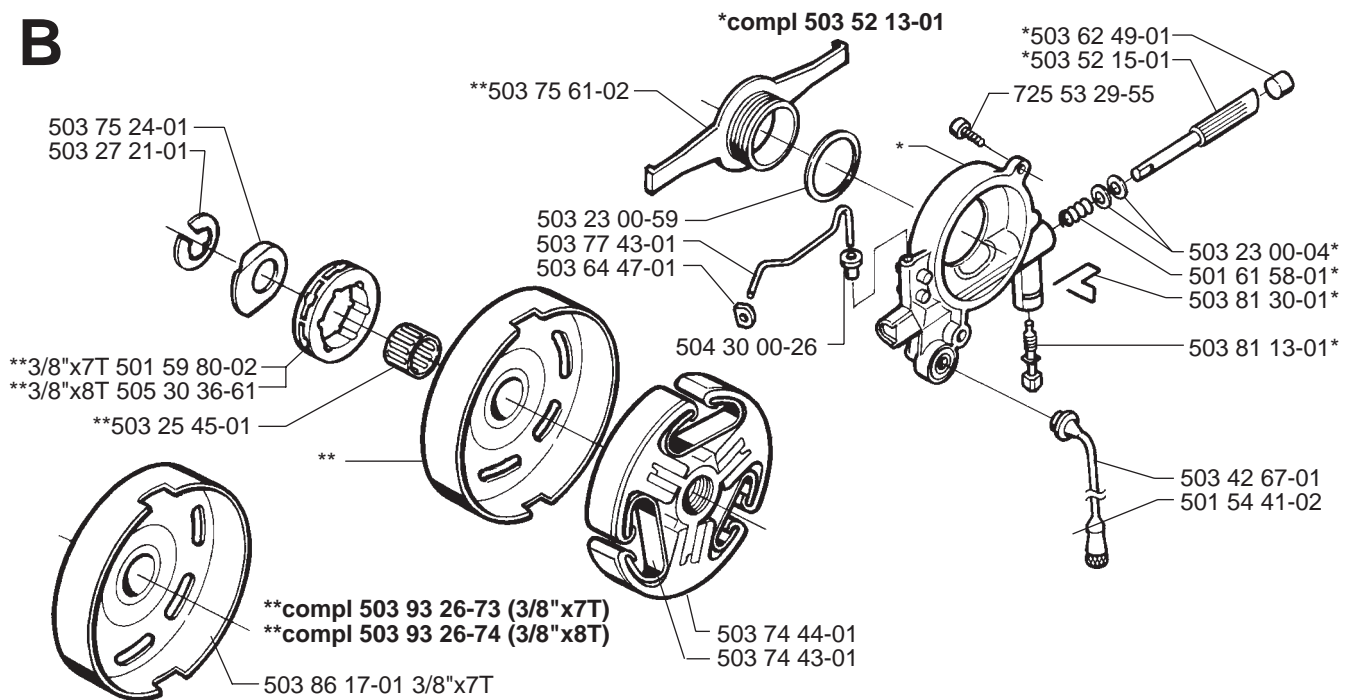
Ersätter

106 24 36-61

A

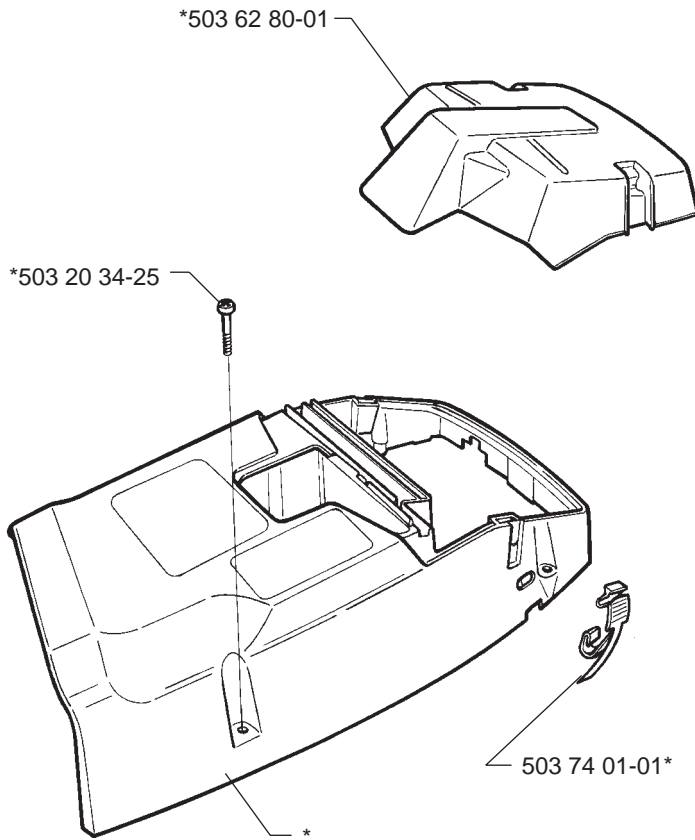


B

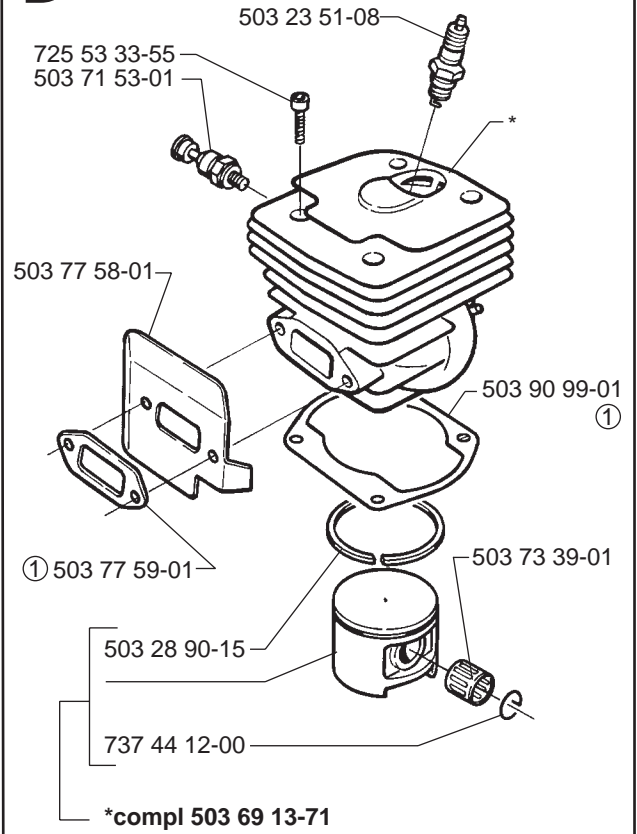


C

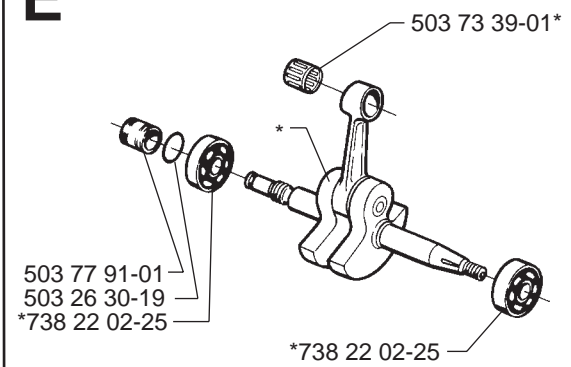
*compl 503 62 78-02 Std USA
 *compl 503 62 78-03 Std

**D**

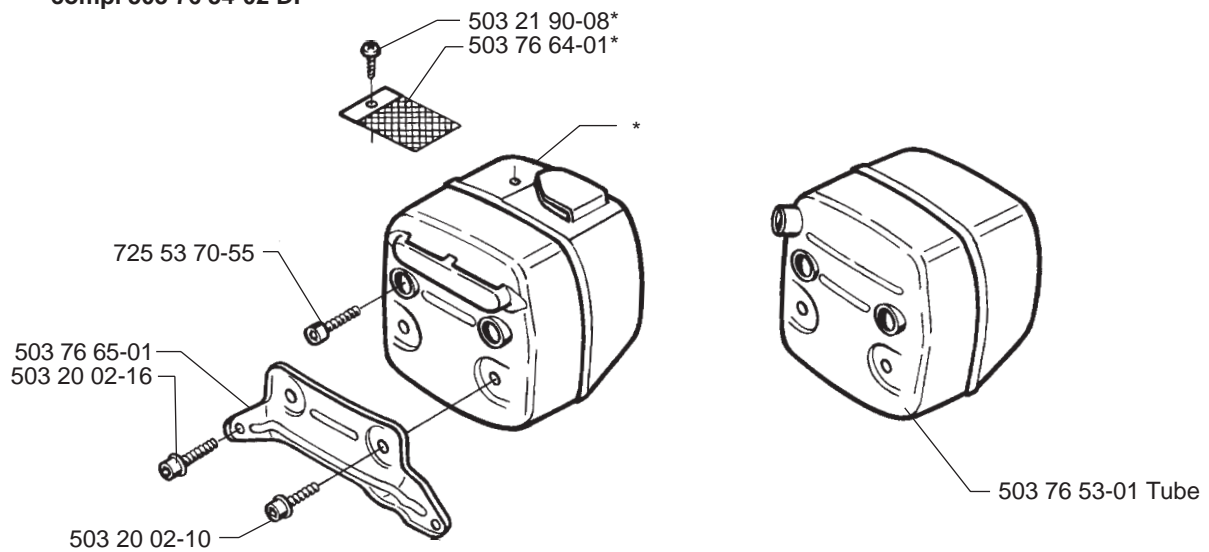
*compl 503 69 10-72

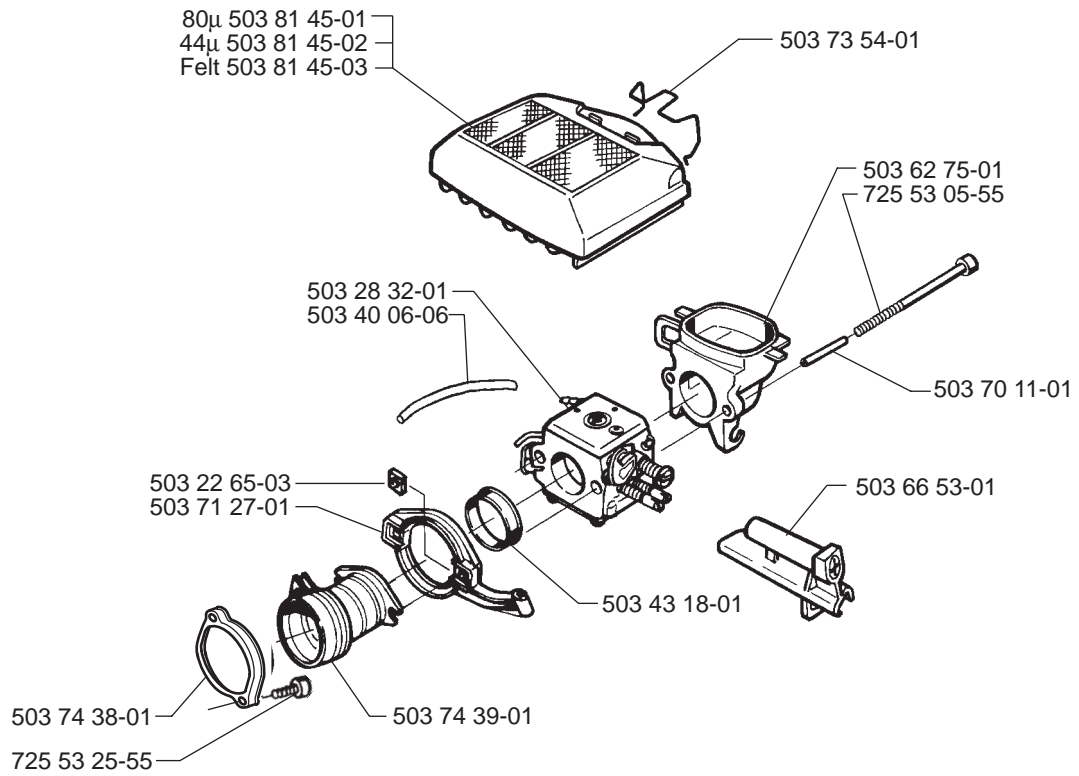
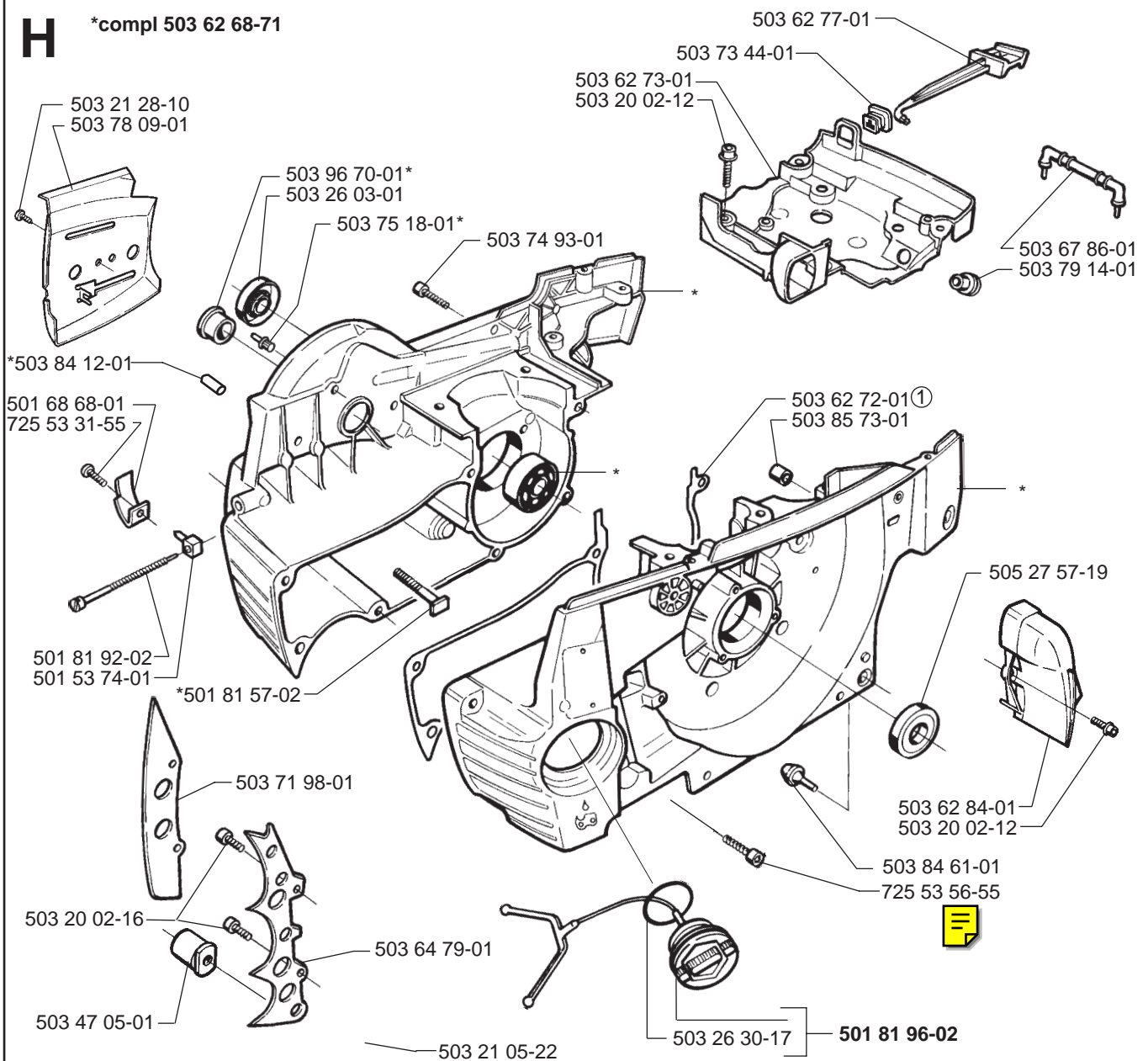
**E**

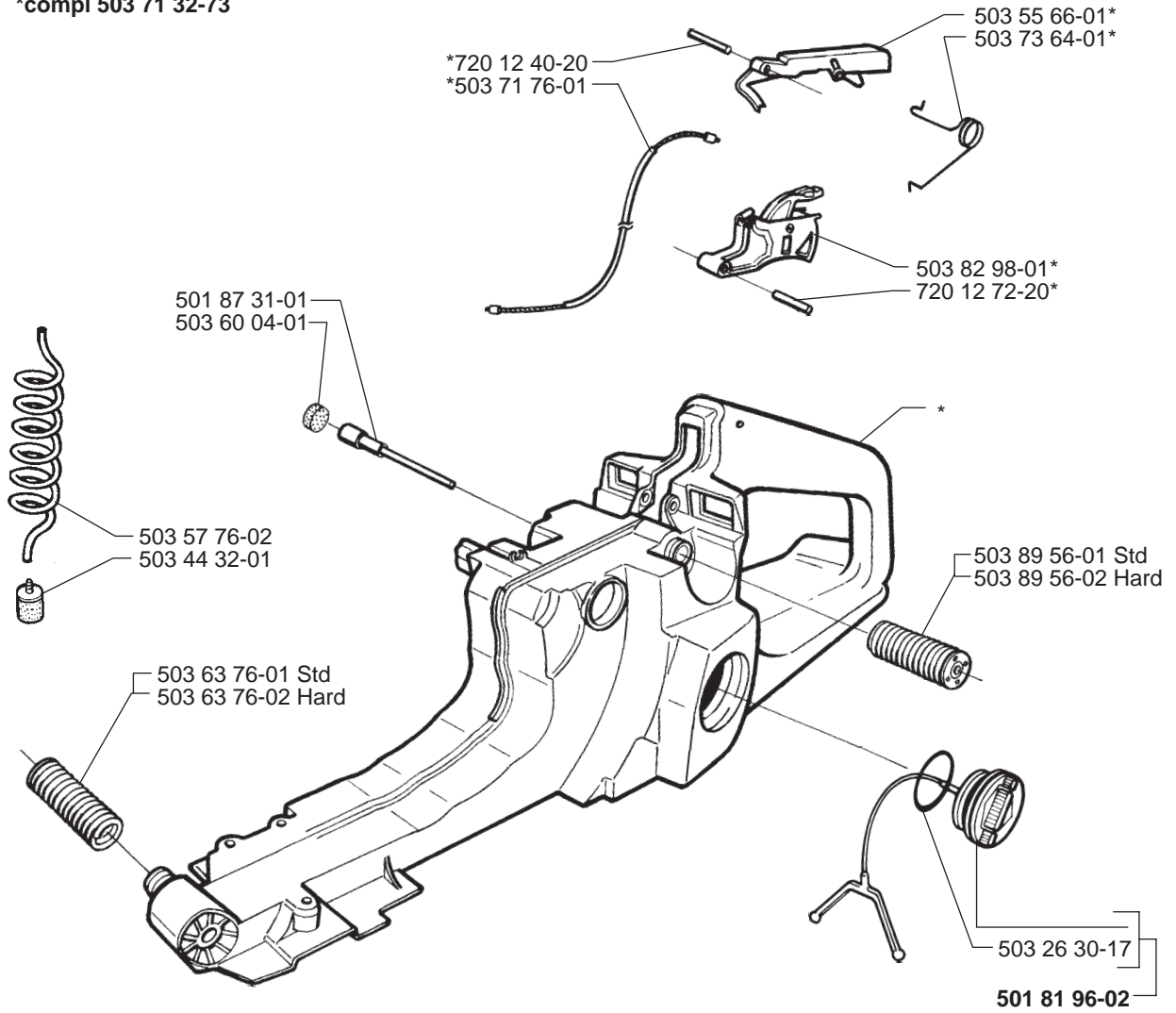
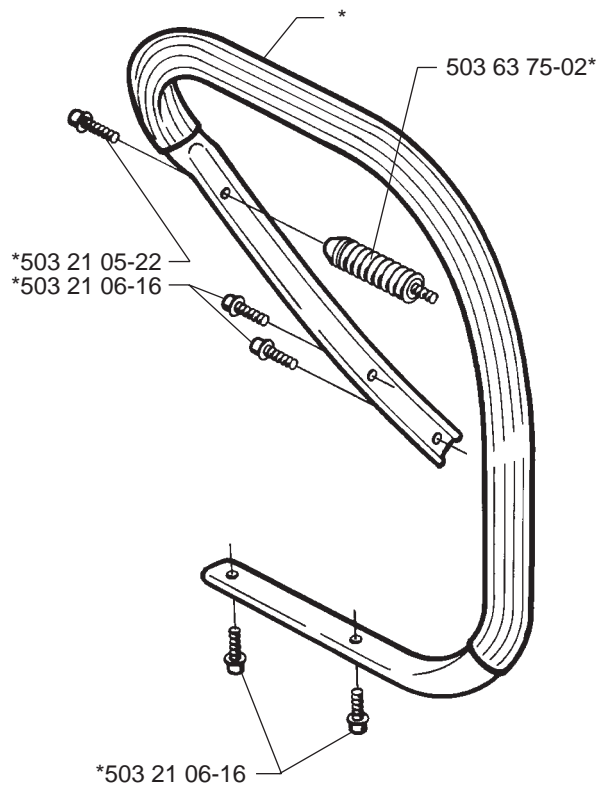
*compl 503 72 91-74

**F**

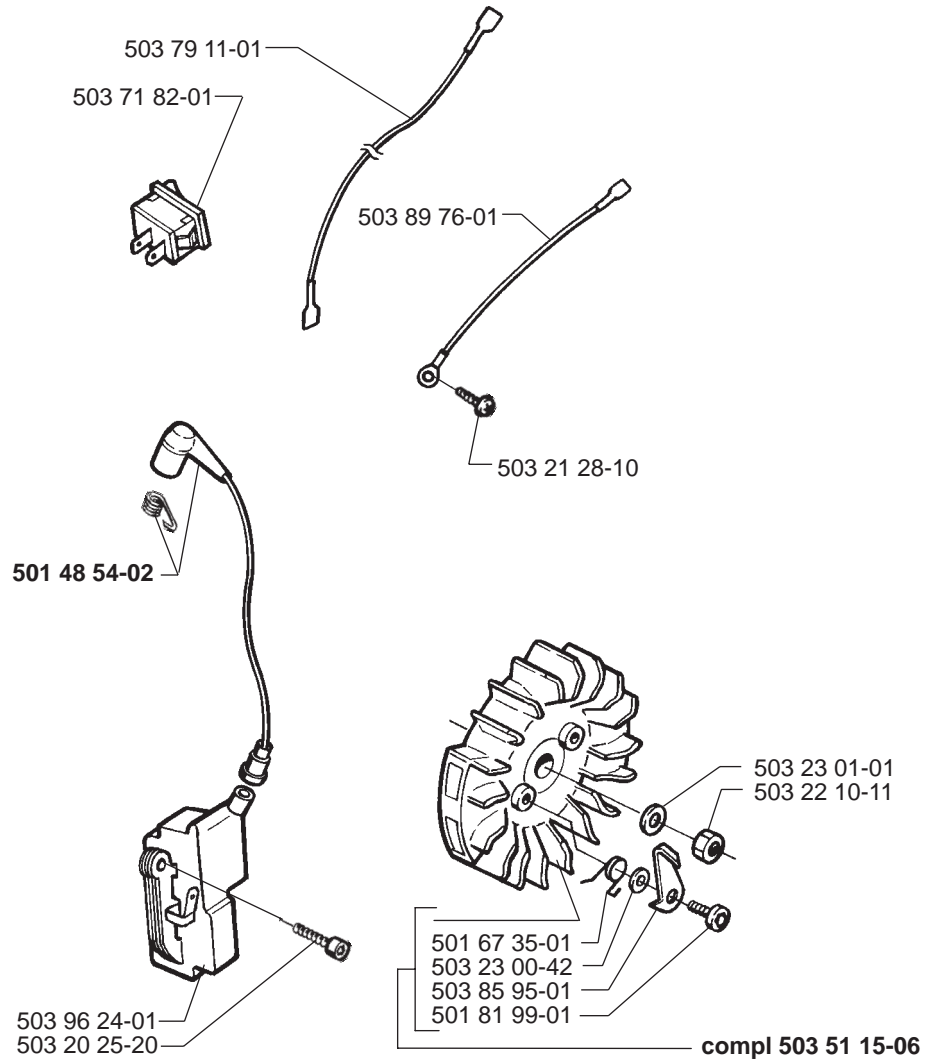
*compl 503 76 52-01 FG
 *compl 503 76 53-02 Jungle
 *compl 503 76 54-02 DF



G**H*****compl 503 62 68-71**

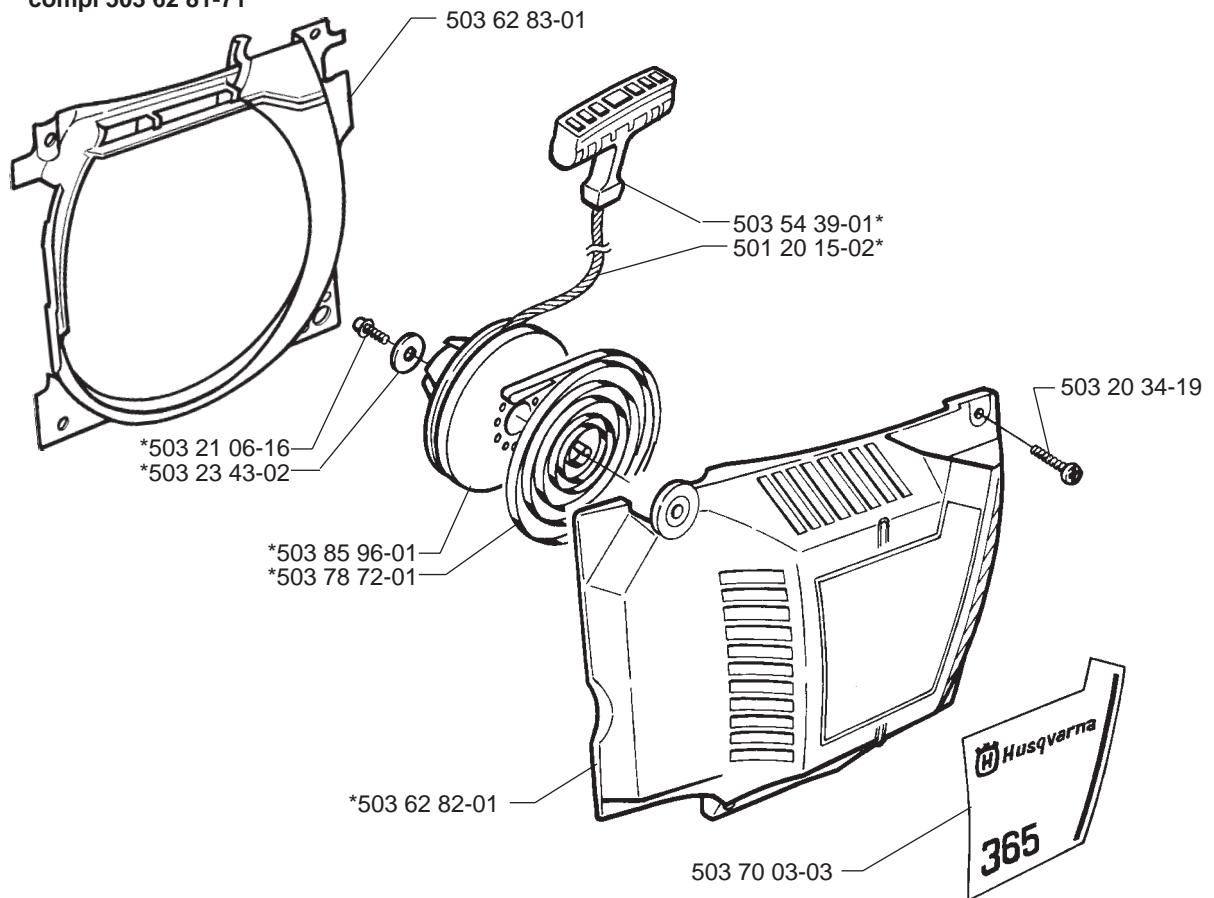
J***compl 503 71 32-73****K****compl 503 62 67-71**

M



N

*compl 503 62 81-71

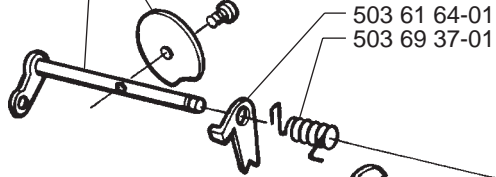
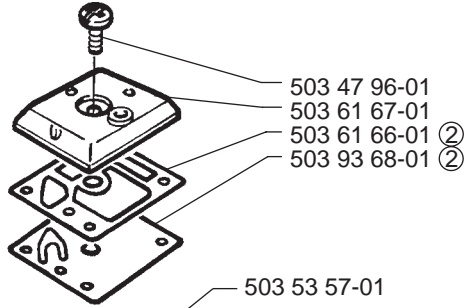


P

compl 503 28 32-01

Zama C3M-EL2A

503 48 18-01
503 69 36-01
503 55 47-01



501 47 90-01
503 47 88-01
503 47 89-01

503 53 56-01
503 47 97-01

503 48 00-01
503 48 01-01

503 53 57-01

503 48 20-01

503 88 67-01

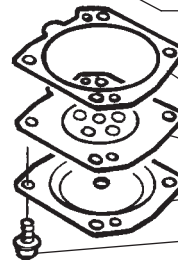
503 55 45-01
503 68 41-01

503 48 08-01
503 55 43-01

503 47 81-01
503 66 59-01

503 55 44-01
503 55 46-01
503 48 18-01

503 88 66-01 H
503 88 65-01 L



② **503 56 46-01**
Set of gaskets
Dichtungssatz
Jeu de joints
Juego de juntas
Packningssatz

Q

Accessories
Zubehöre
Accessories
Accesorios
Tillbehör

