

362

362 EPA



1.1998

Spare parts

Ersatzteile

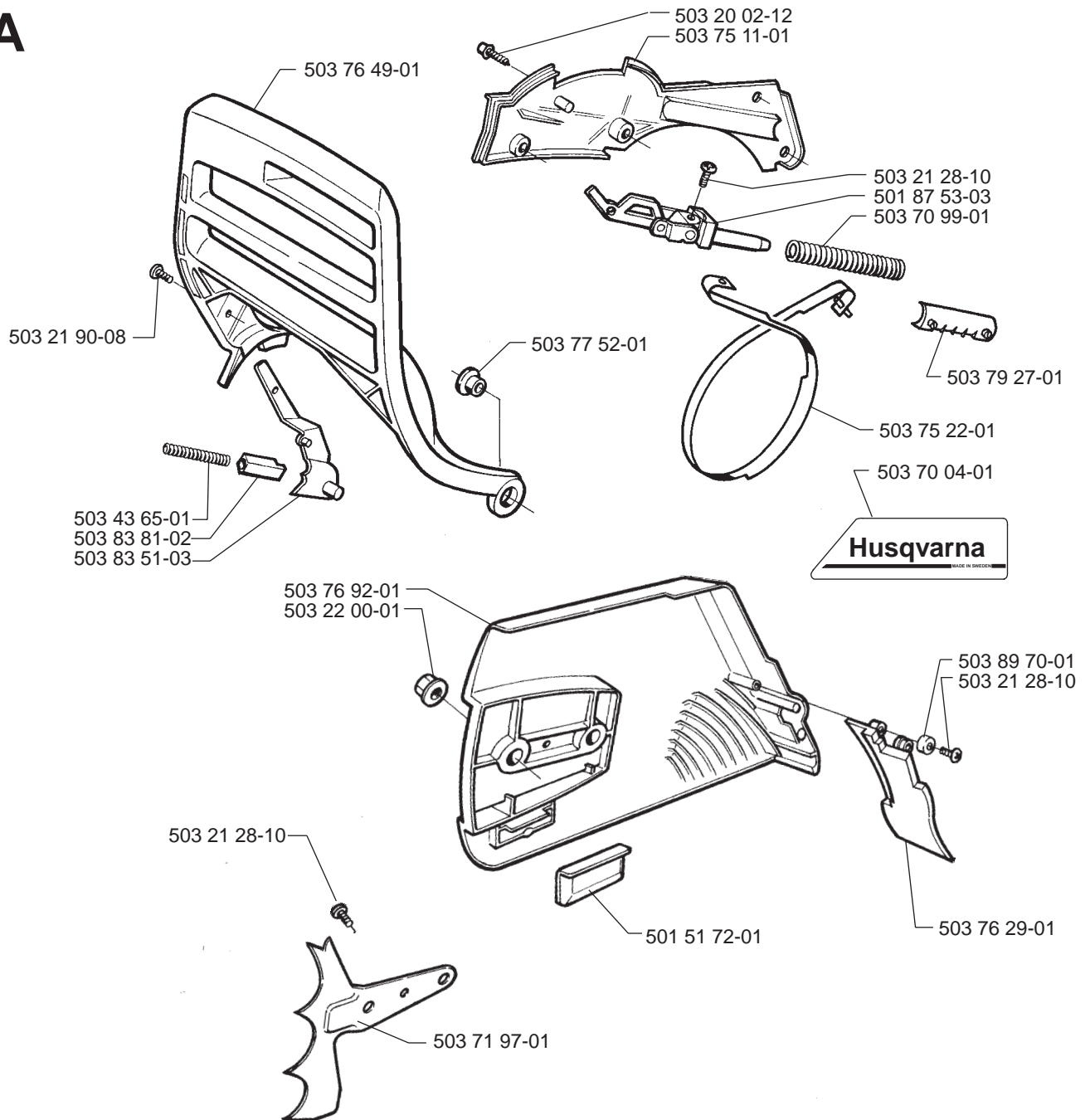
Pièces détachées

Reserve onderdelen

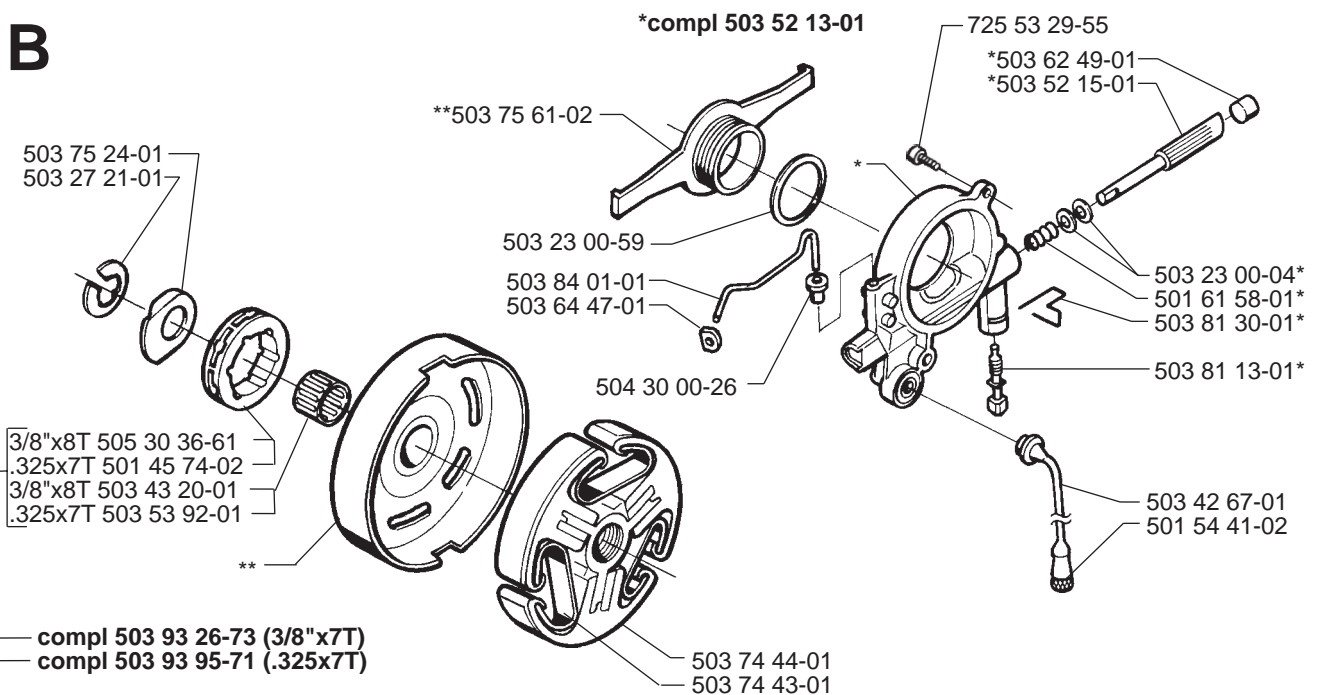
Repuestos

Reservdelar

A

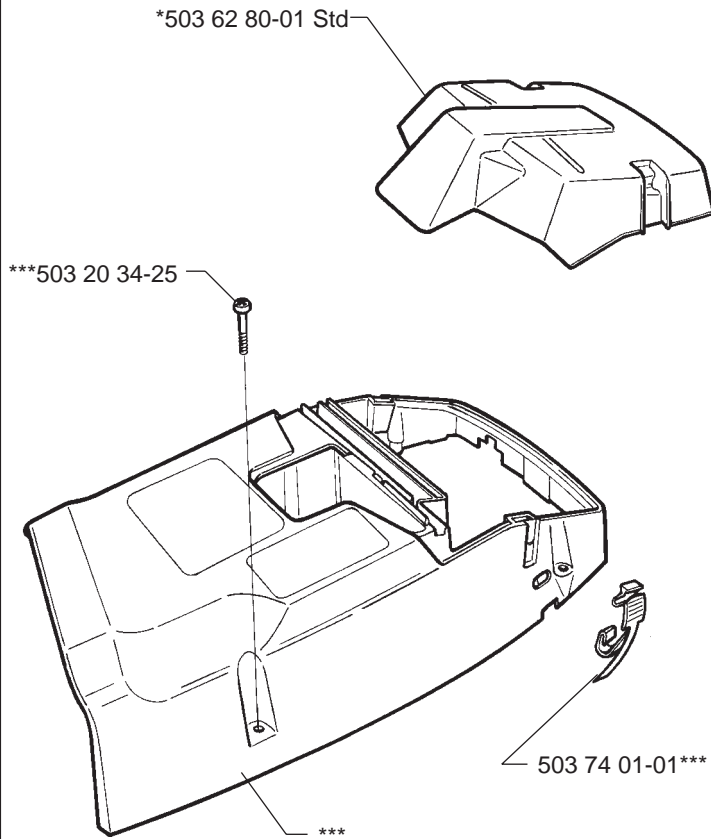


B

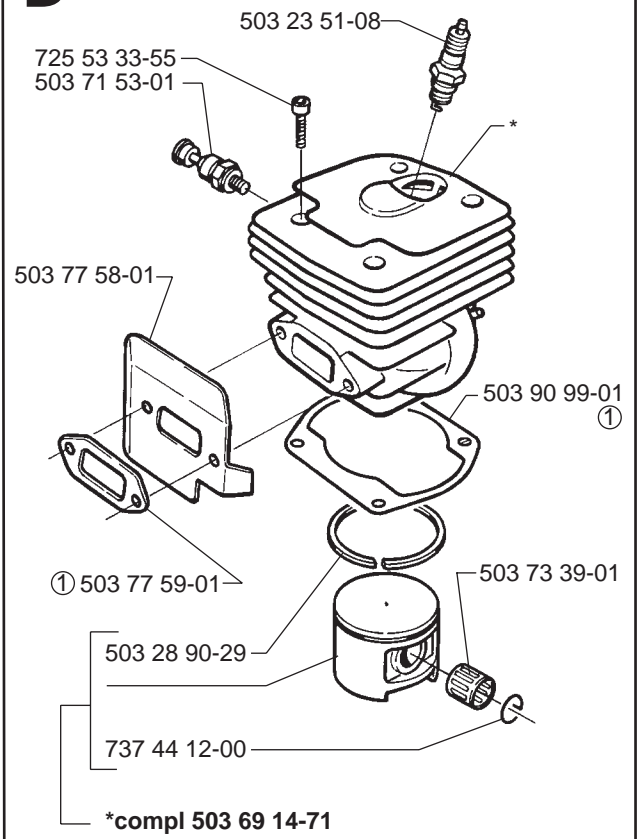


C

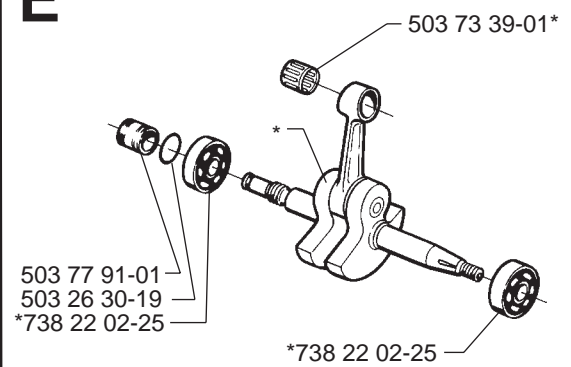
*compl 503 62 78-02 Std USA
 *compl 503 62 78-03 Std

**D**

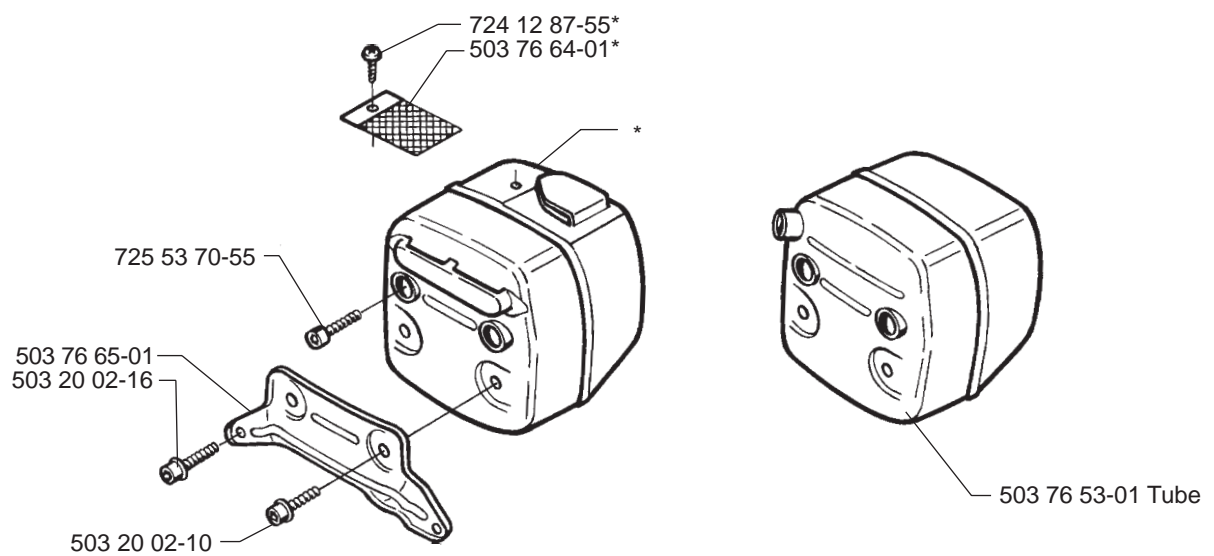
*compl 503 96 52-71

**E**

*compl 503 72 91-74

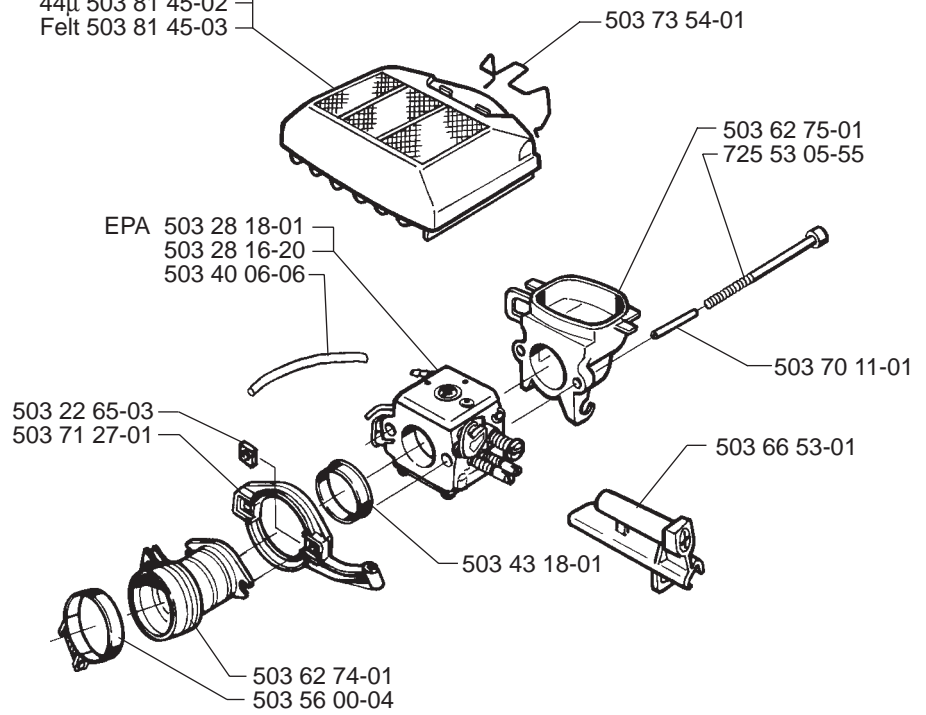
**F**

*compl 503 76 54-02 DF

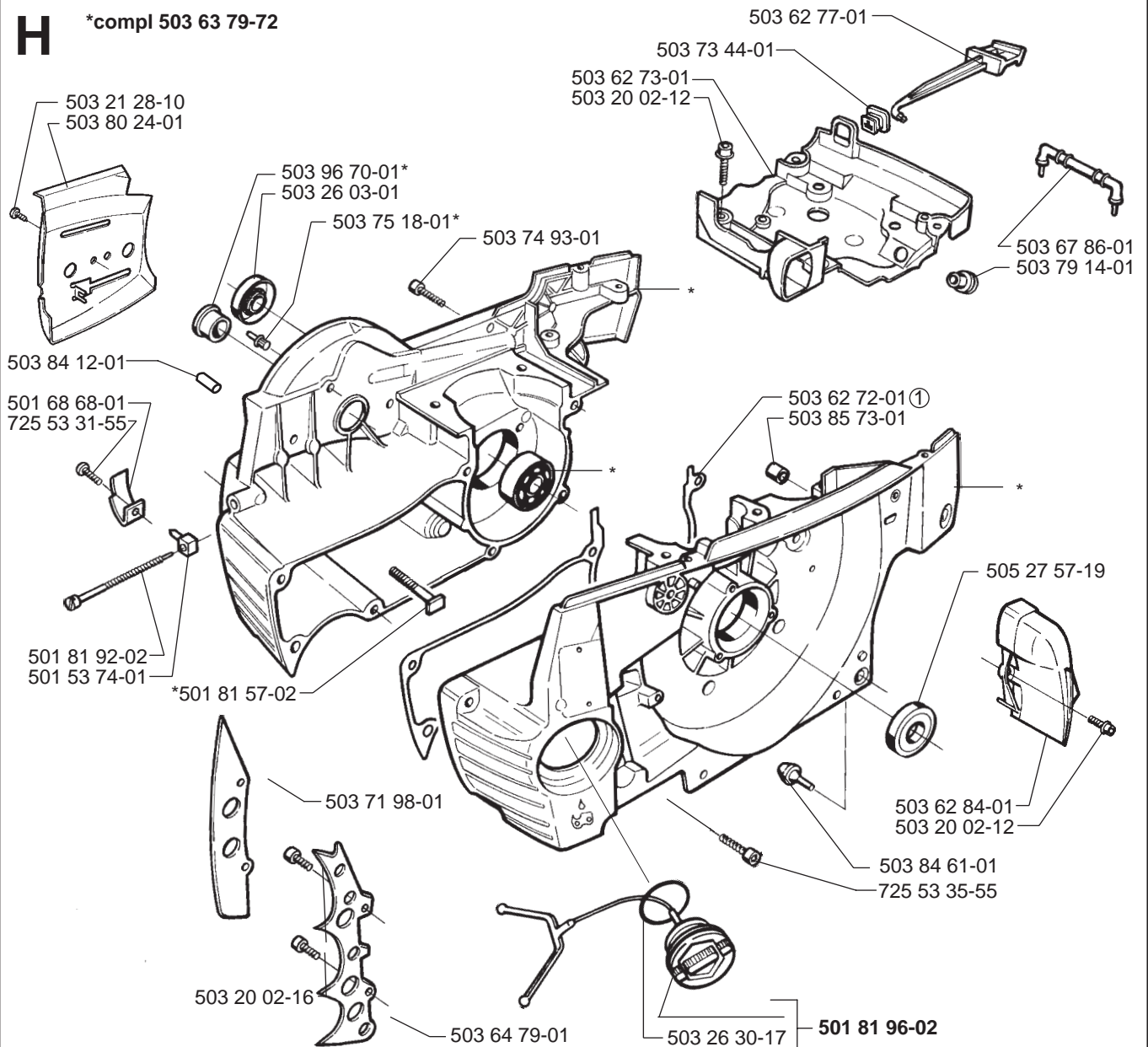


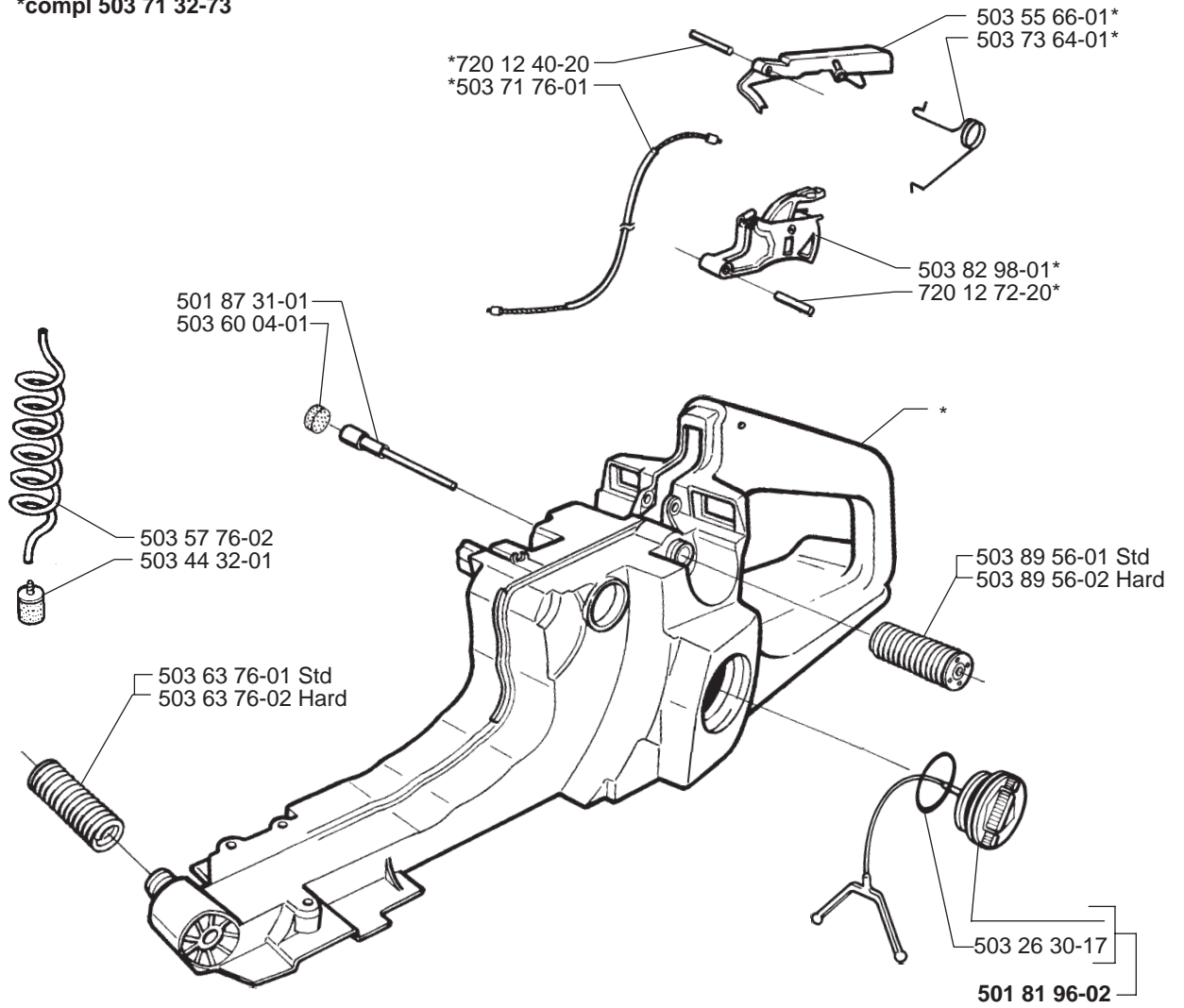
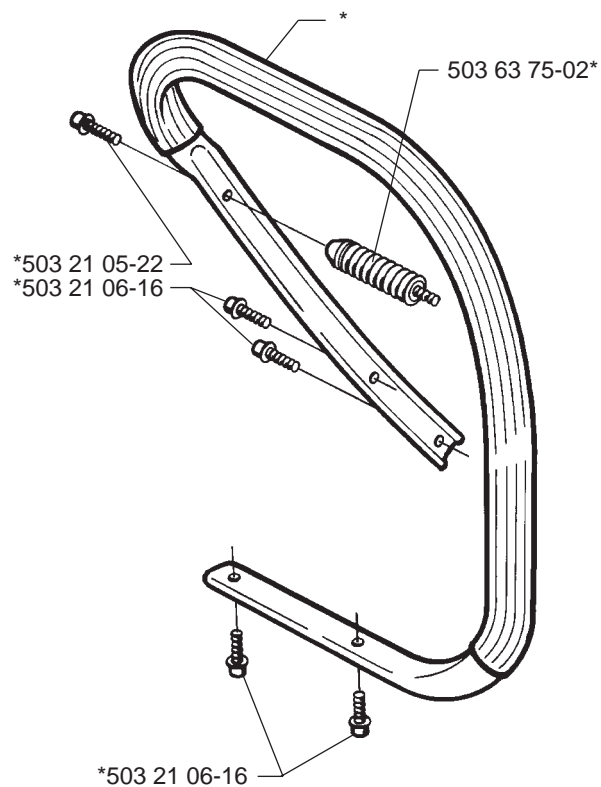
G

80µ 503 81 45-01
 44µ 503 81 45-02
 Felt 503 81 45-03

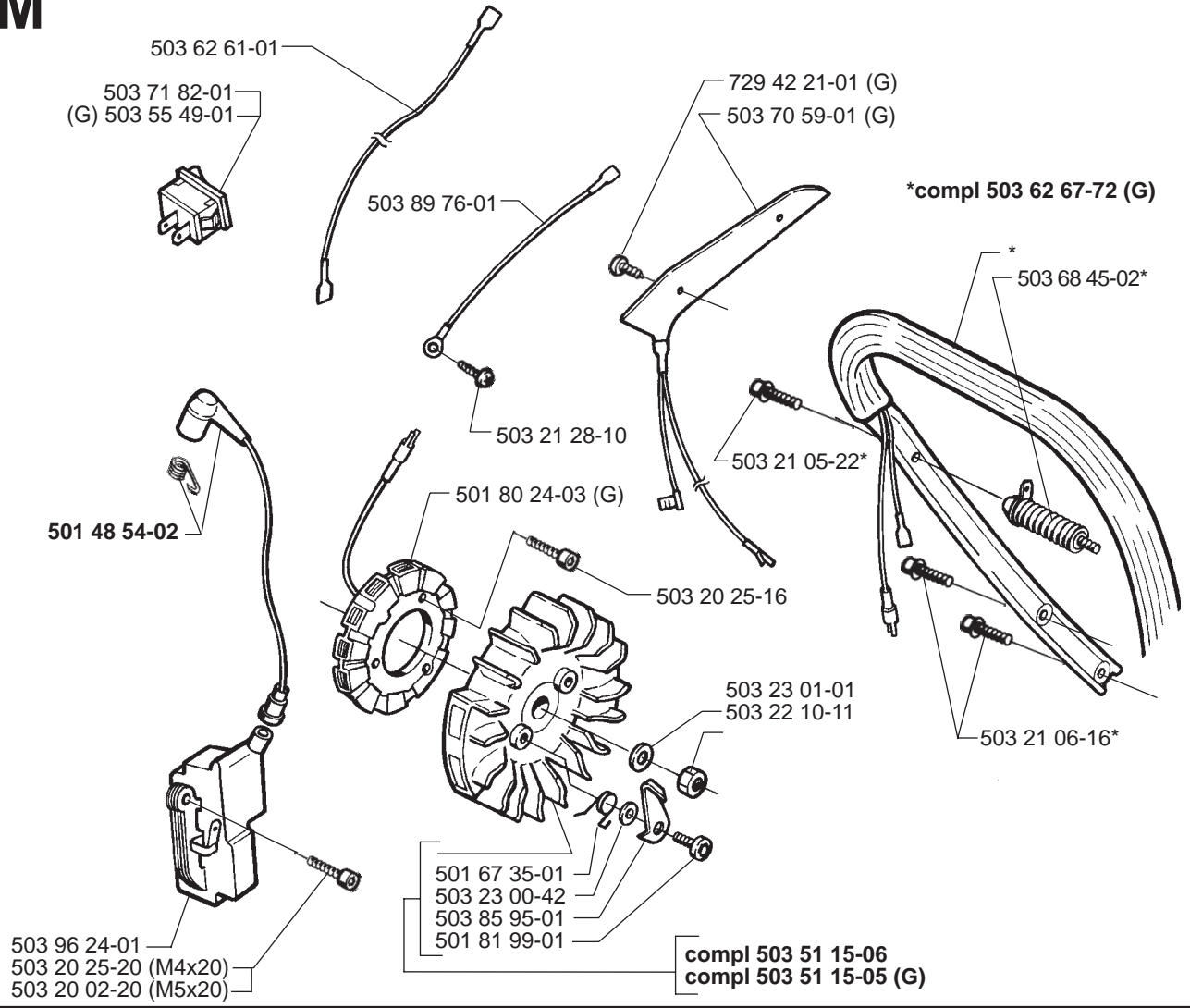
**H**

*compl 503 63 79-72

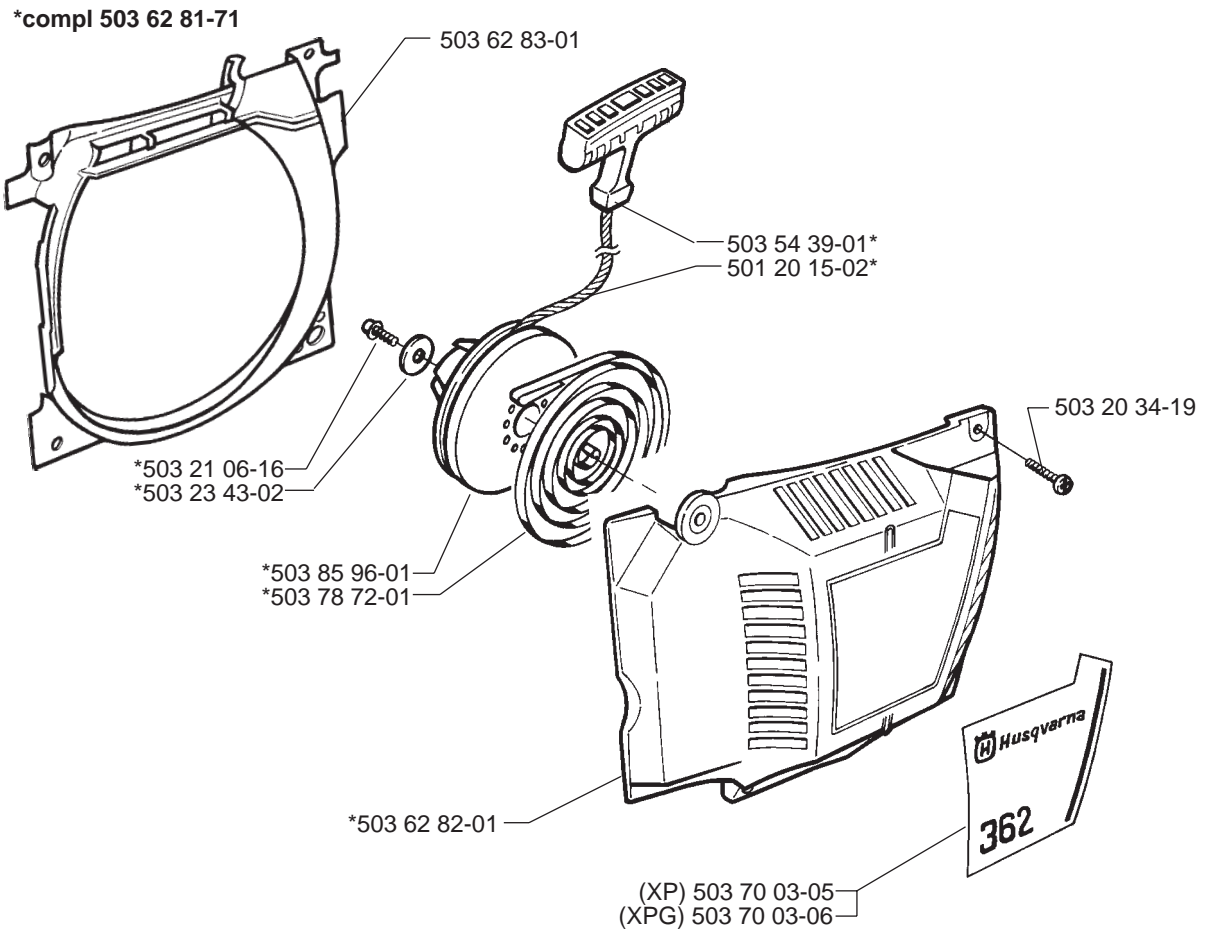


J***compl 503 71 32-73****K****compl 503 62 67-71**

M

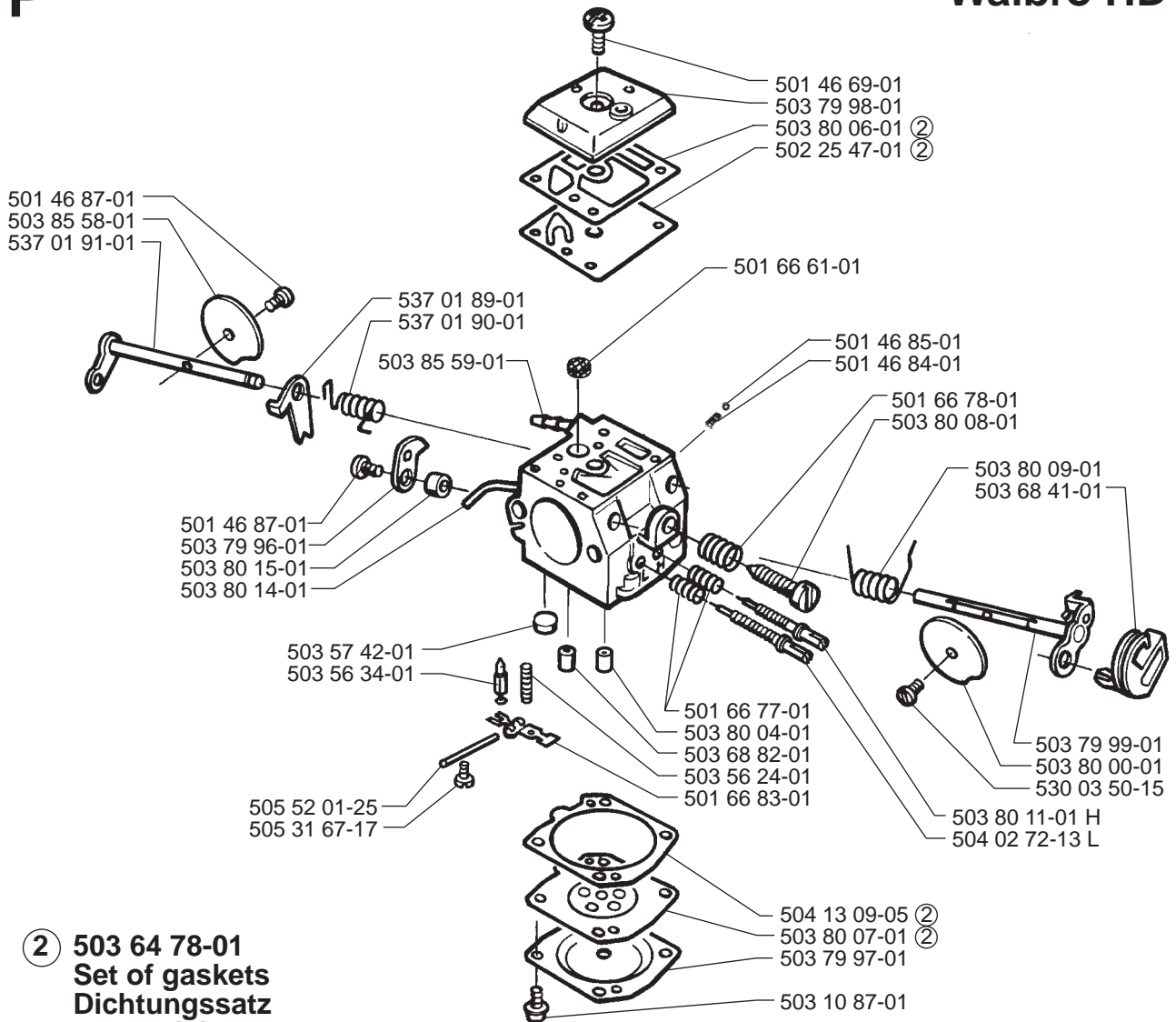


N



P

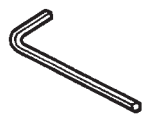
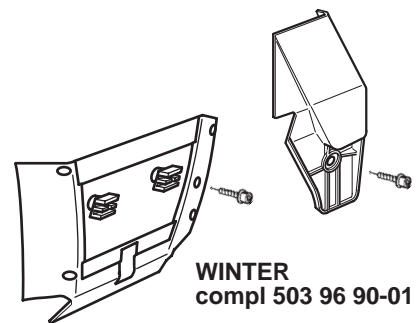
compl 503 28 16-20

Walbro HD-6

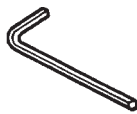
- ② **503 64 78-01**
Set of gaskets
Dichtungssatz
Jeu de joints
Juego de juntas
Packningssats

Q

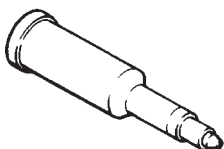
Accessories
Zubehöre
Accessories
Accesorios
Tillbehör



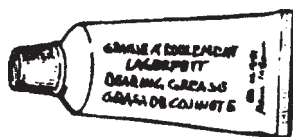
503 55 86-01 NV4



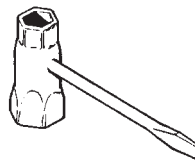
503 55 86-02 NV5



501 91 14-01



503 62 12-01



501 69 17-01