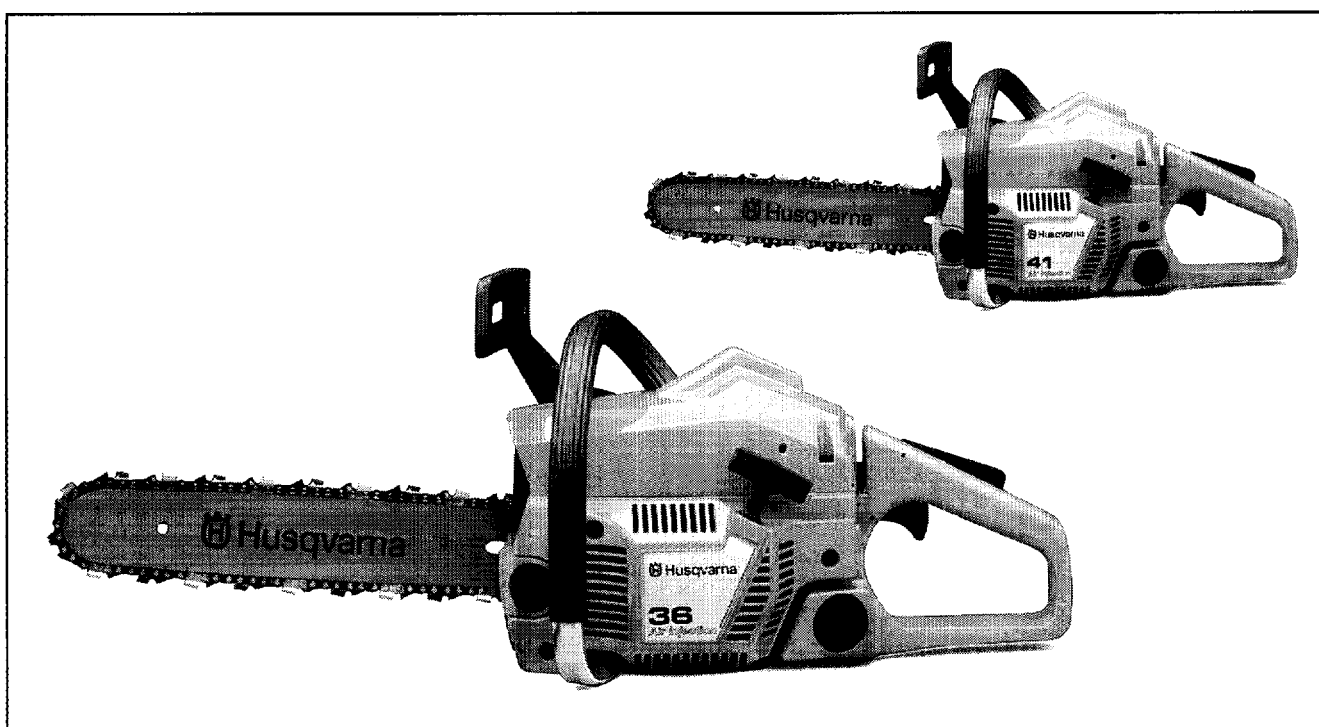




36/41



1.1994

Spare parts

Ersatzteile

Pièces détachées

Reserve onderdelen

Repuestos

Reservdelar

Replaces

Ersetzt

Remplace

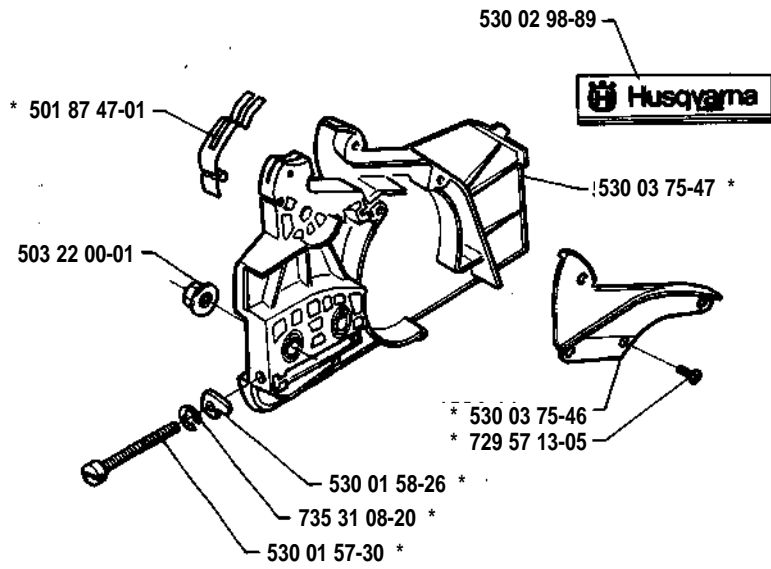
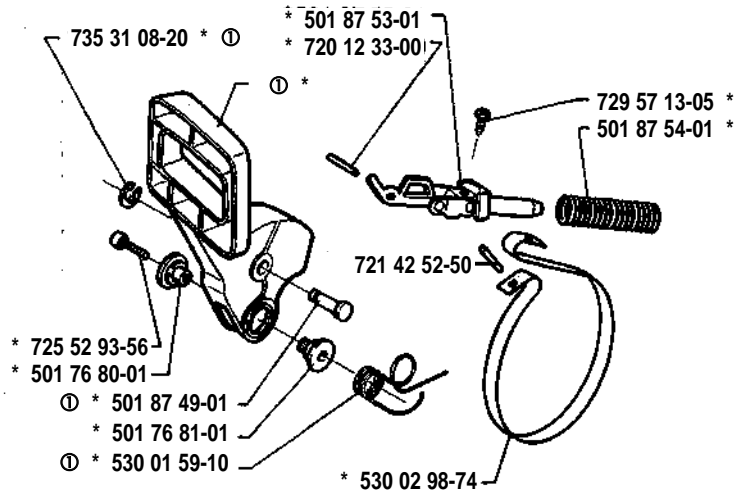
Vervangt

Reemplaza

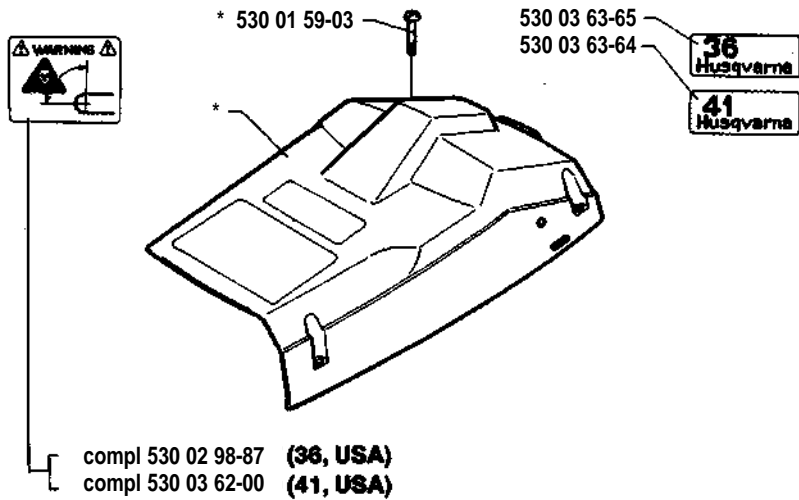
Ersätter

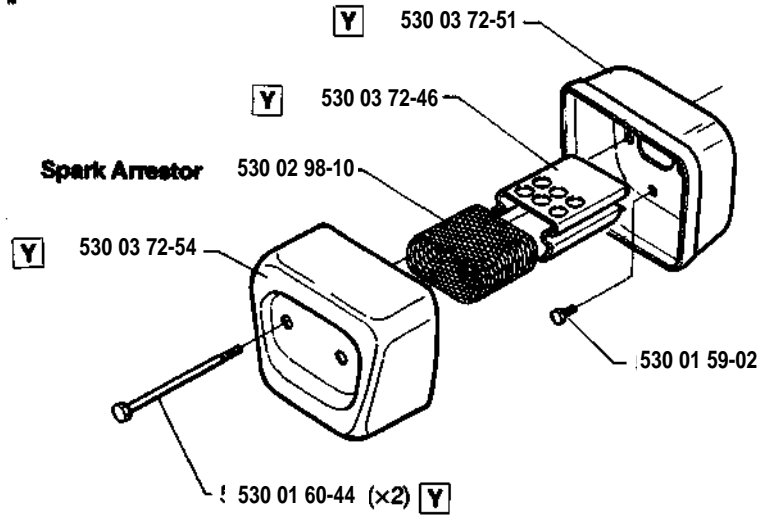
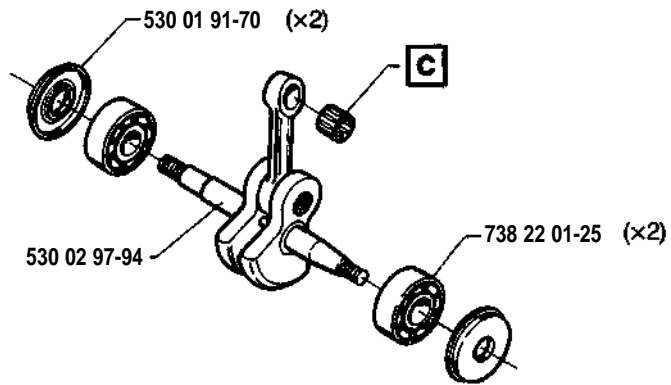
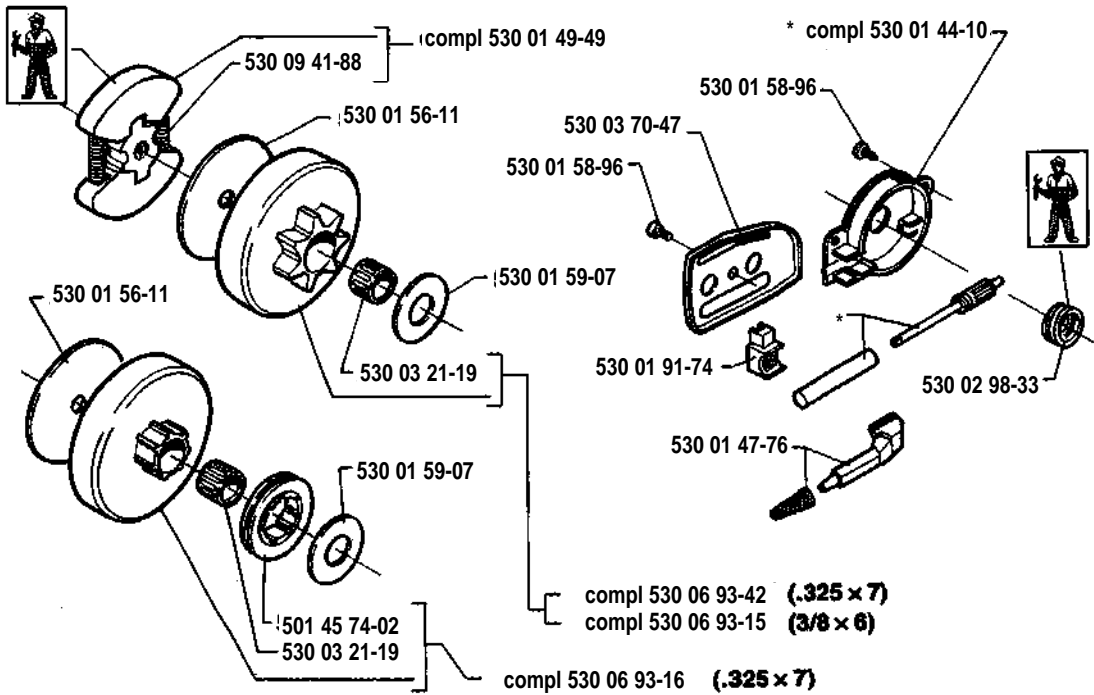
106 23 27-62

A * compl 503 01 49-10
 ⓐ compl 530 01 43-05

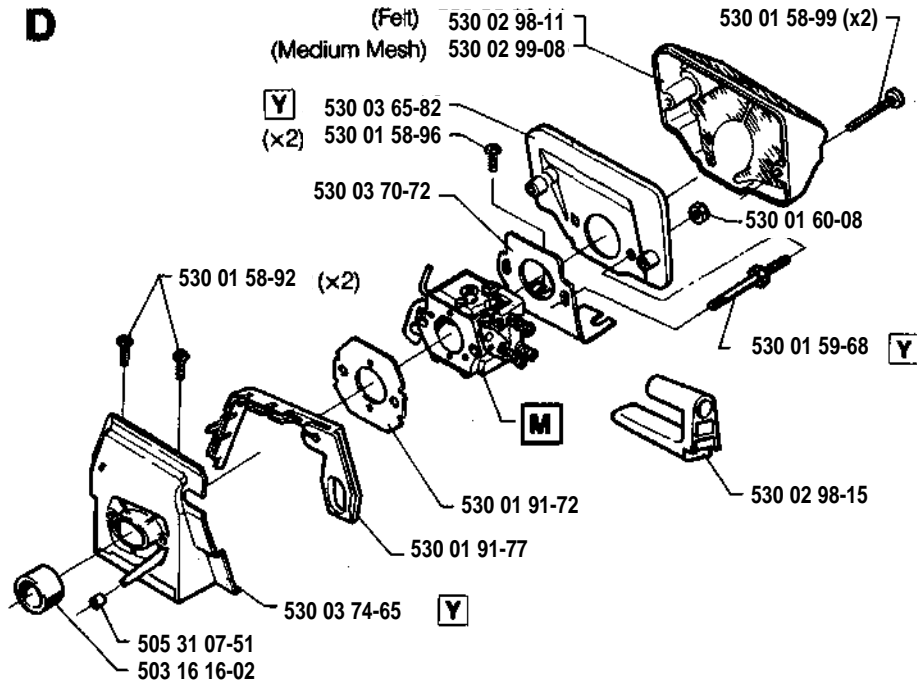


B * compl 530 01 44-09

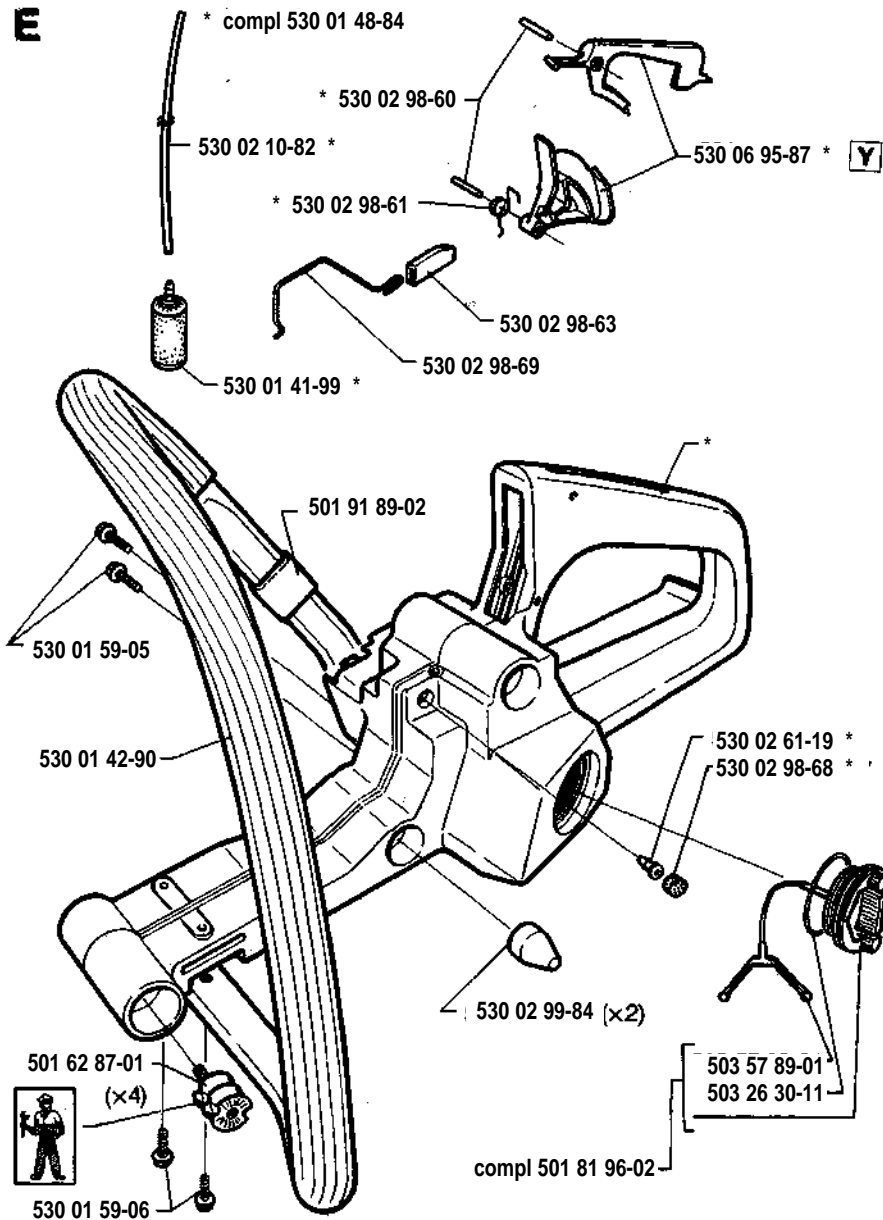


F**G****H**

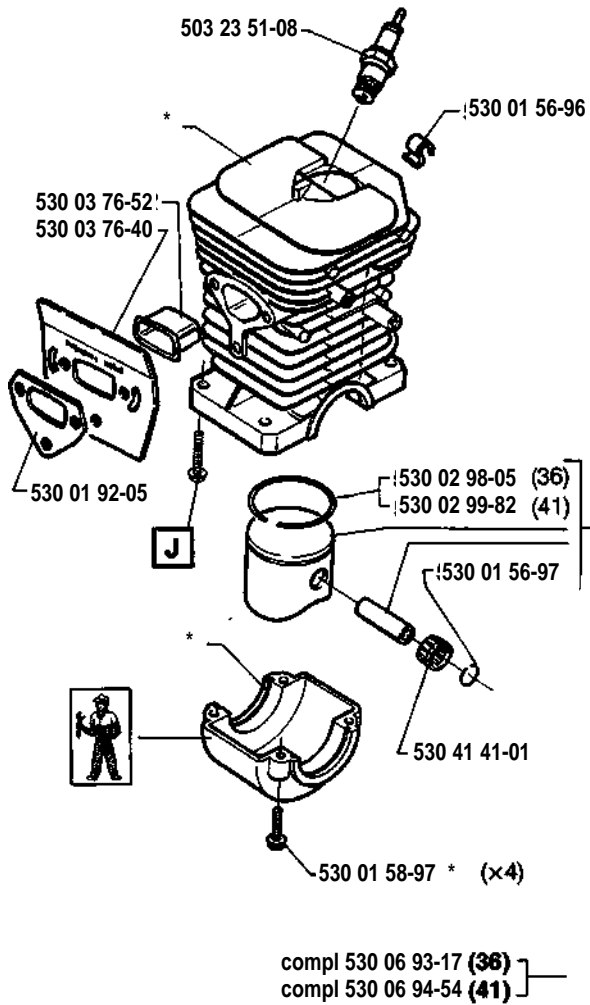
D



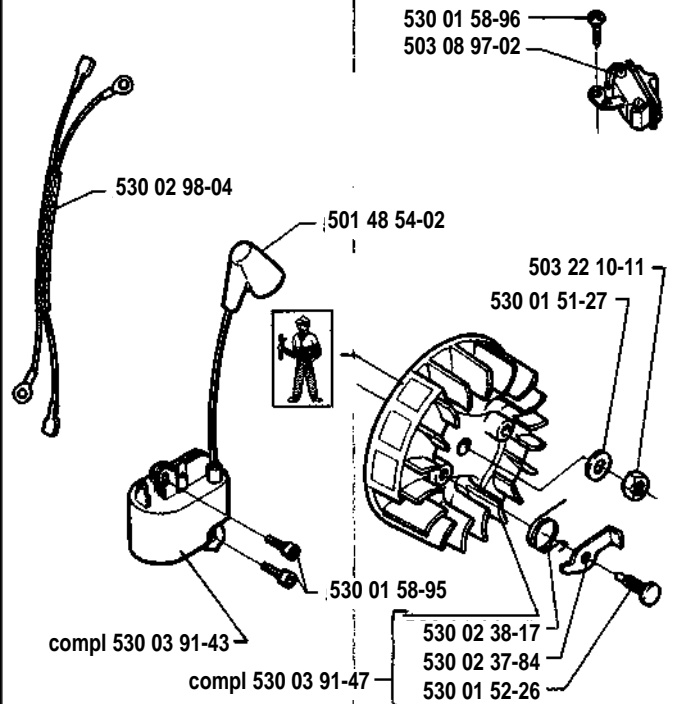
E



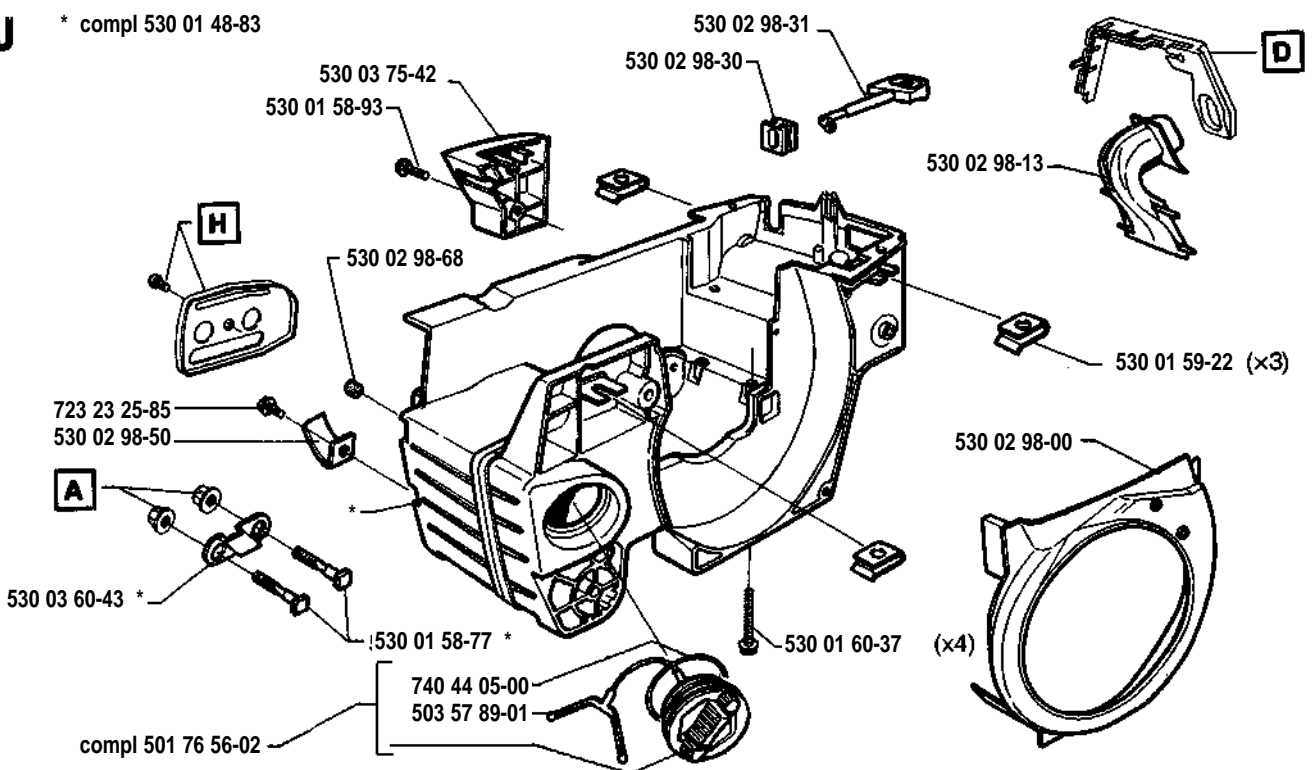
- C** * compl 530 06 94-17 (36, ø 38 mm) **Y**
 * compl 530 06 94-14 (41, ø 40 mm) **Y**



K



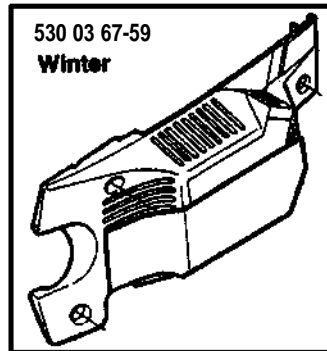
- J** * compl 530 01 48-83



N Accessories
 Zubehöre
 Accessoires
 Accesorios
 Tillbehör

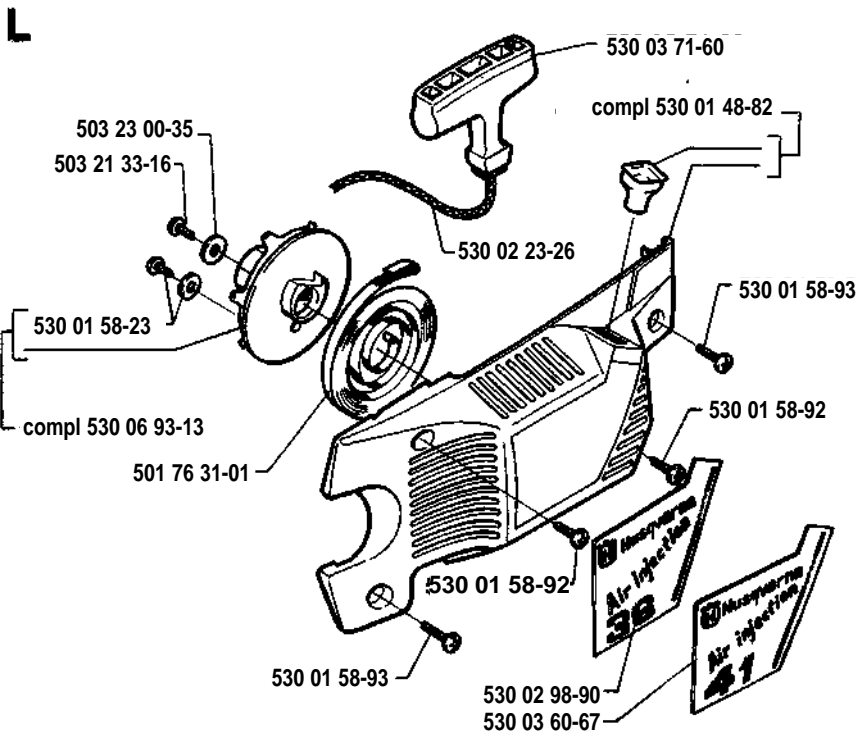


506 02 39-02
VEG.OIL



530 01 59-06 *

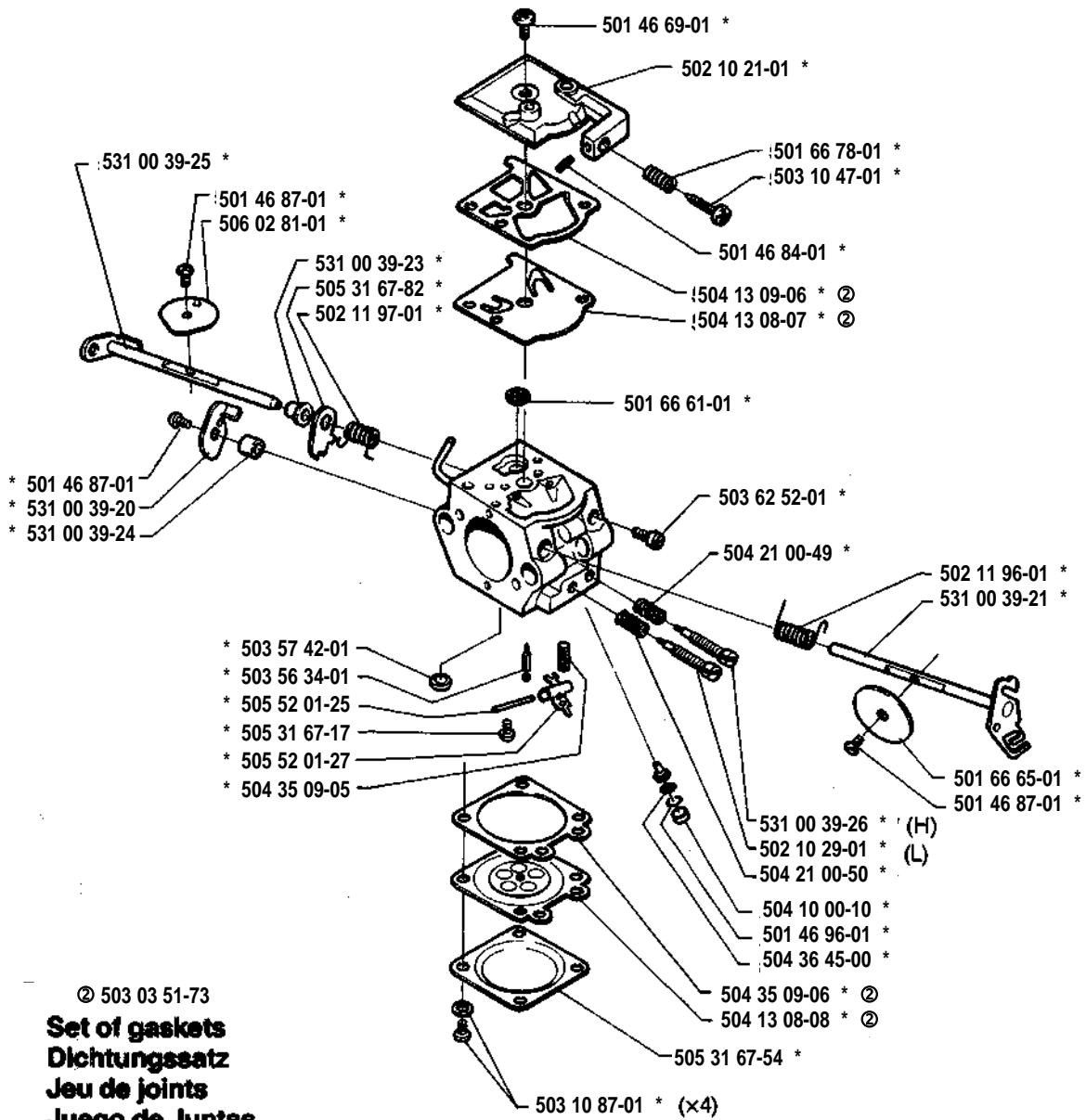
* compl 530 01 43-81



M * compl 530 03 53-30



Walbro WT 239

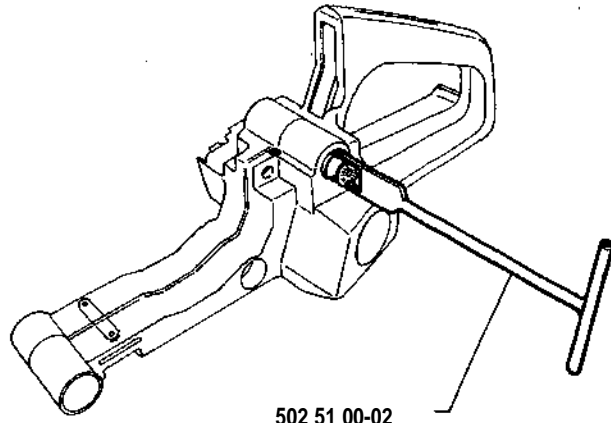


© 503 03 51-73

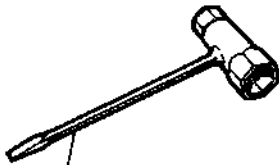
Set of gaskets
Dichtungssatz
Jeu de joints
Juego de Juntas
Packningssats



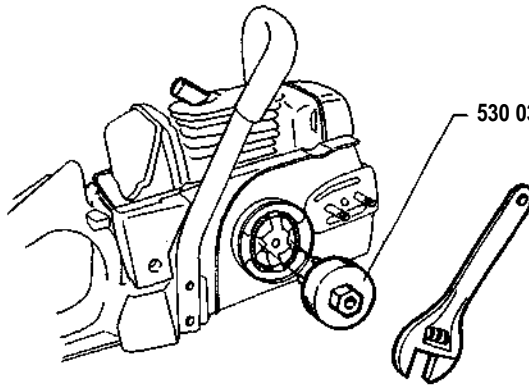
Service tools
Servicewerkzeuge
Outils de service
Herramientas de servicio
Service verktyg



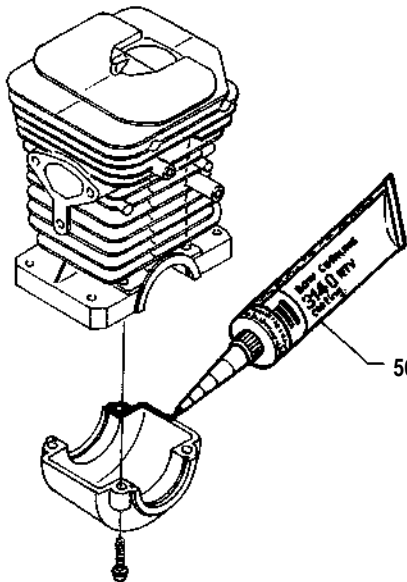
502 51 00-02



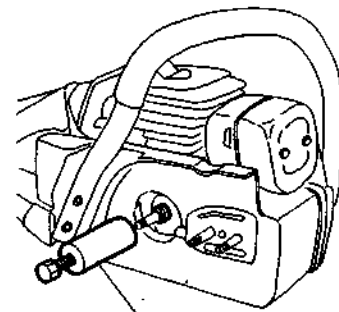
501 69 17-01



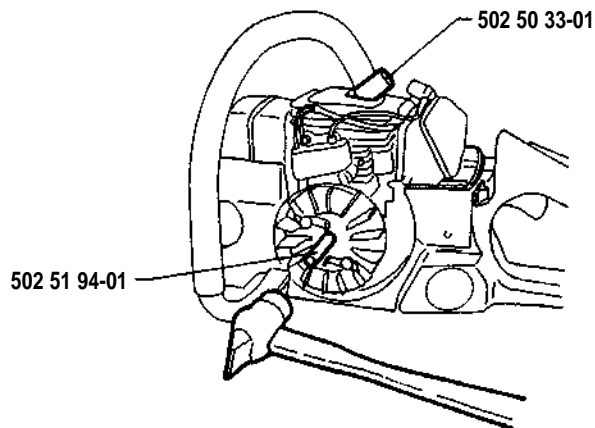
530 03 11-12



504 98 26-01



530 03 11-36



502 50 33-01

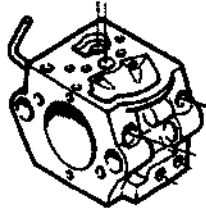
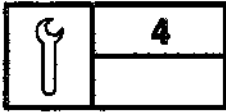
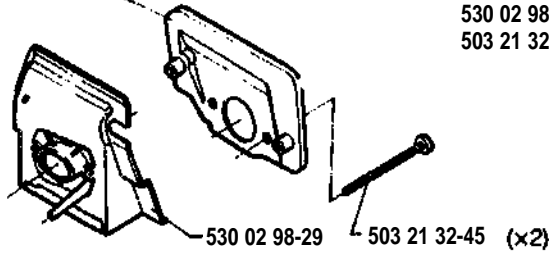
502 51 94-01

Y

530 02 98-12

530 02 98-12
530 02 98-29
503 21 32-45

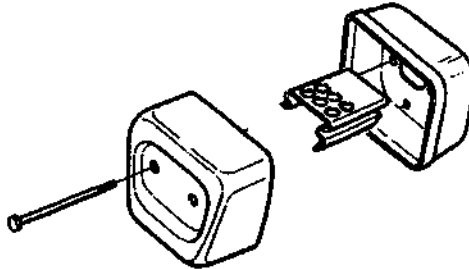
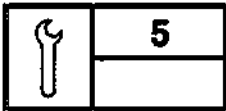
Serial number:
≥138 3006



(compl. 530 03 52-91)

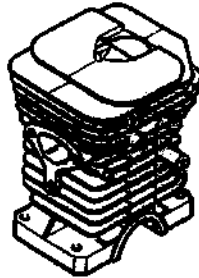
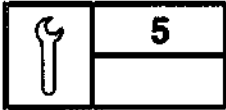
WT 202

Serial number:
≥238 0849



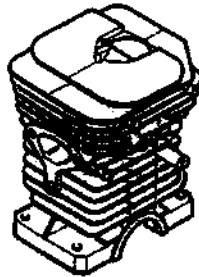
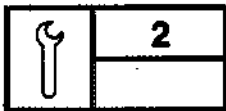
Serial number:
≥239 0902

530 02 98-07
530 02 98-08
530 02 98-09
530 01 58-98



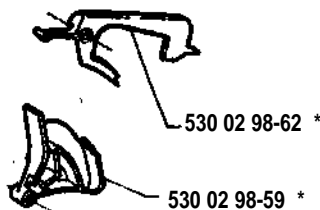
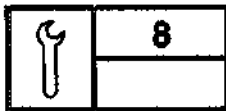
530 01 43-03
530 01 43-50

Serial number:
≥239 09 02



530 01 48-23
530 01 48-22

Serial number:
H36 ≥326 0974
H41 ≥336 0001



530 02 98-59
530 02 98-62

Serial number:
≥314 0001