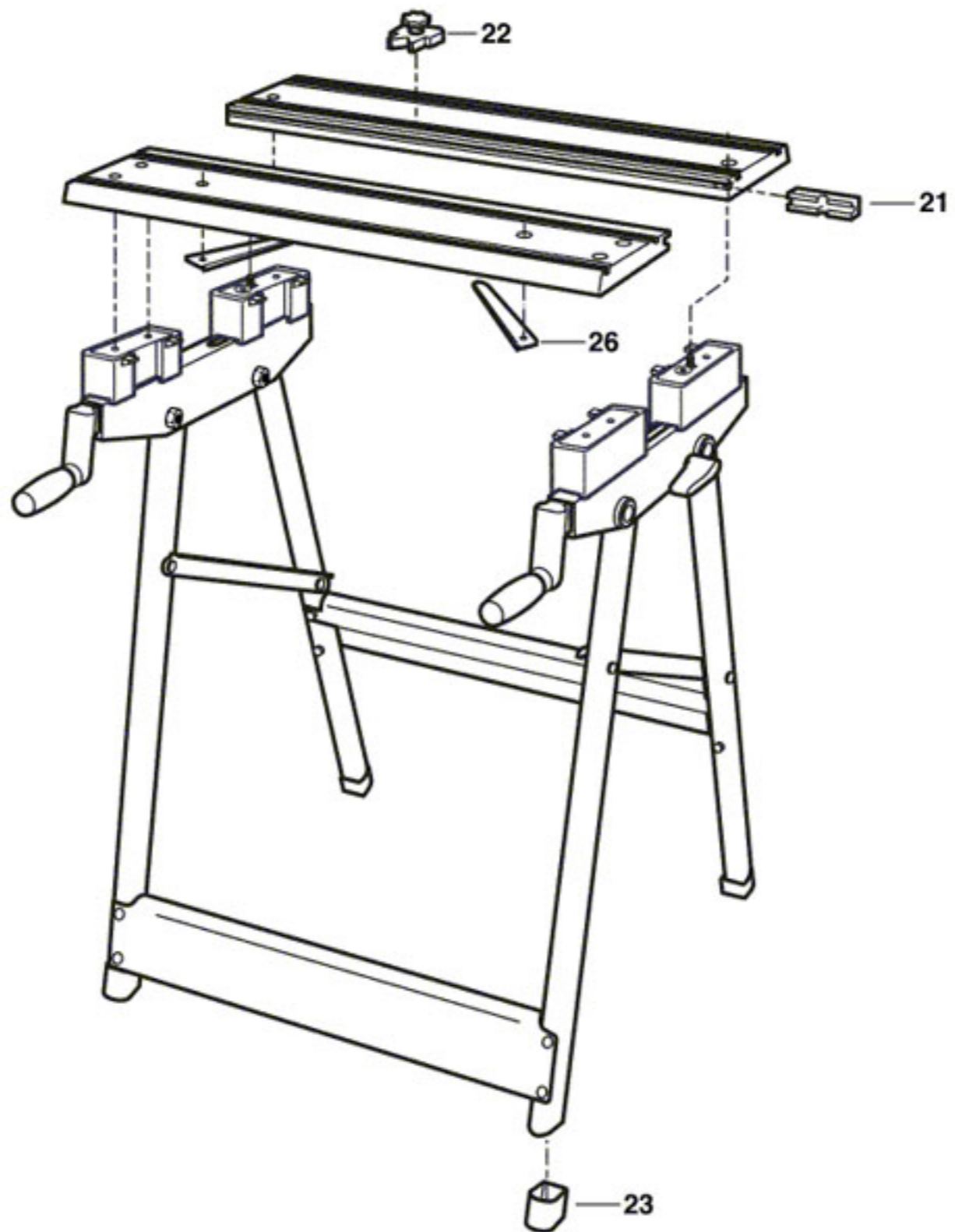


F 012 311 500

Stand }
Issue } 10-07-12

Fig./Abb. 1



Änderungen vorbehalten
Modifications reserved
Modifications reserves
Salvo modificaciones