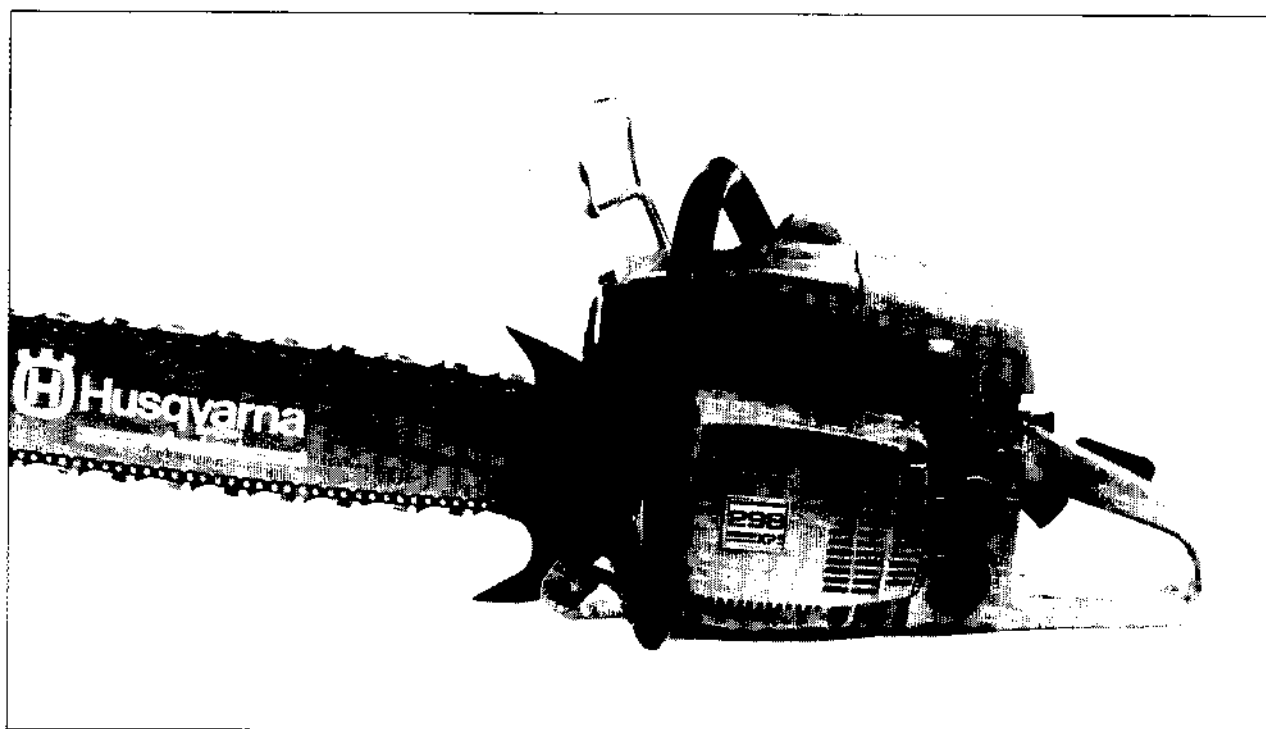


298



1. 1987

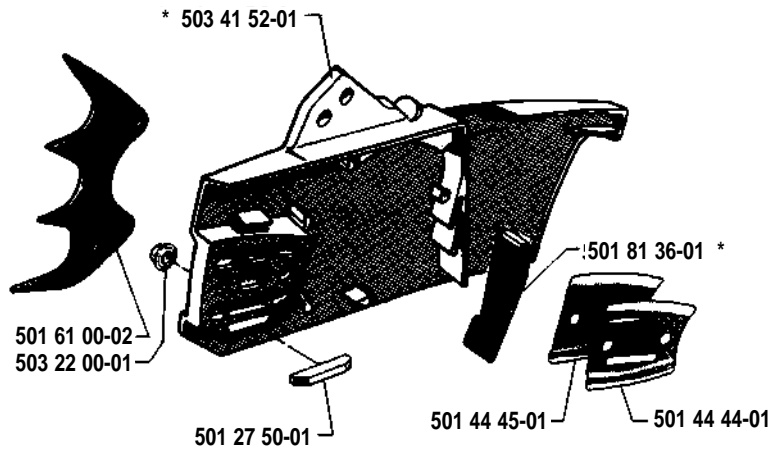
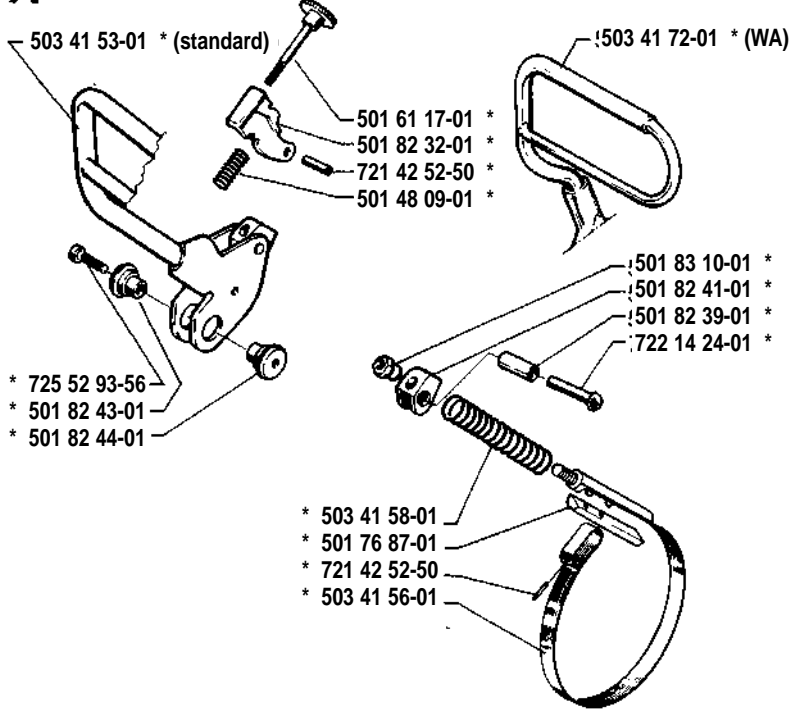
Reservdelar

Spare parts

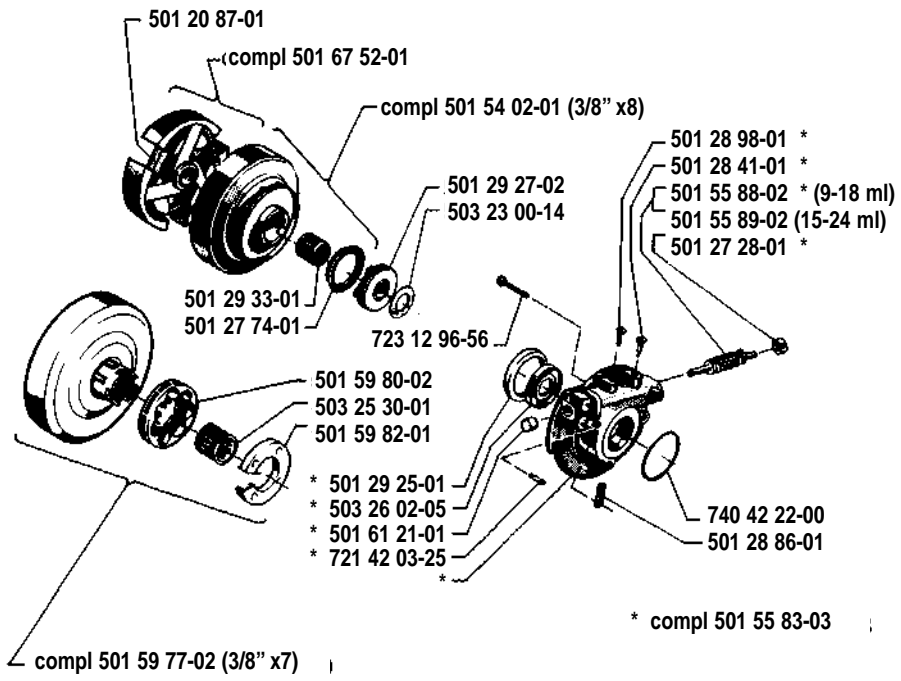
Ersatzteile

Pièces de rechange

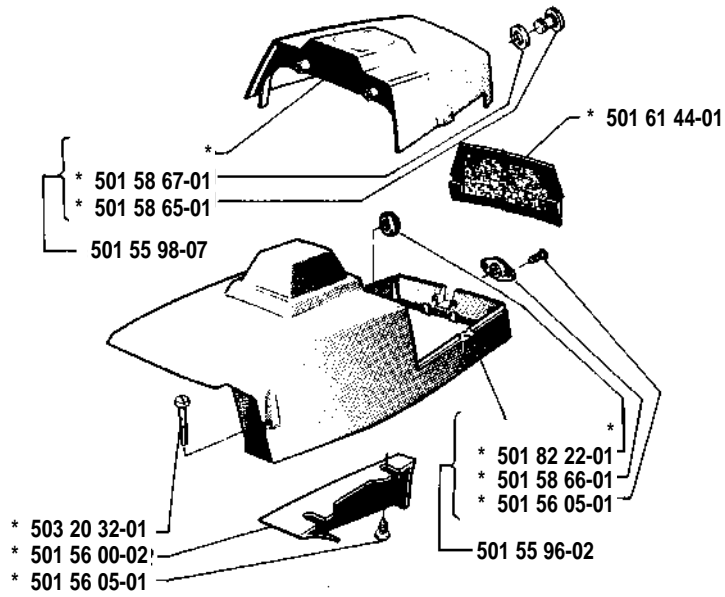
A ** compl 503 41 51-01 (standard) * compl 503 41 51-02 (WA)



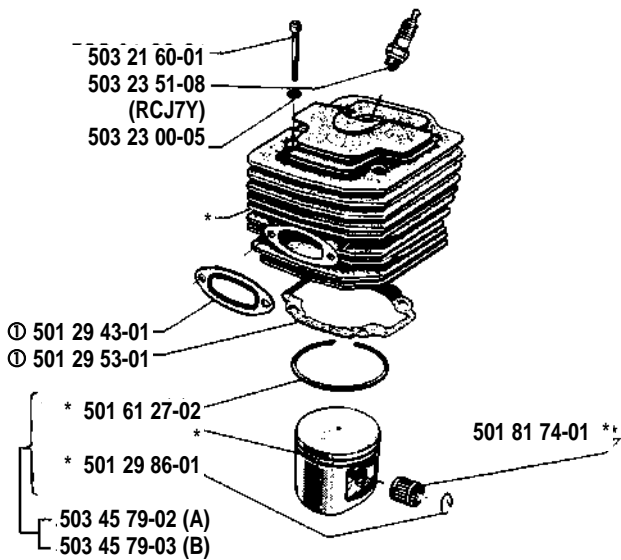
K



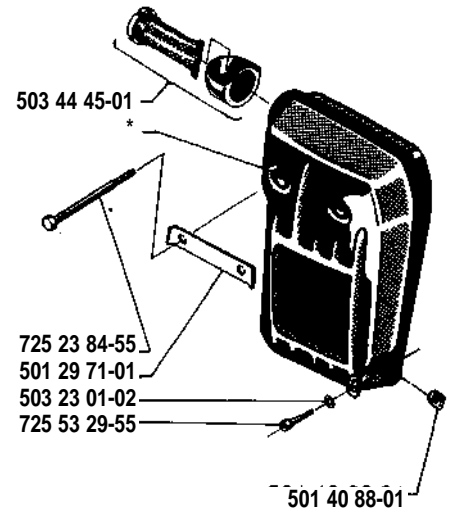
B * compl 501 55 95-07



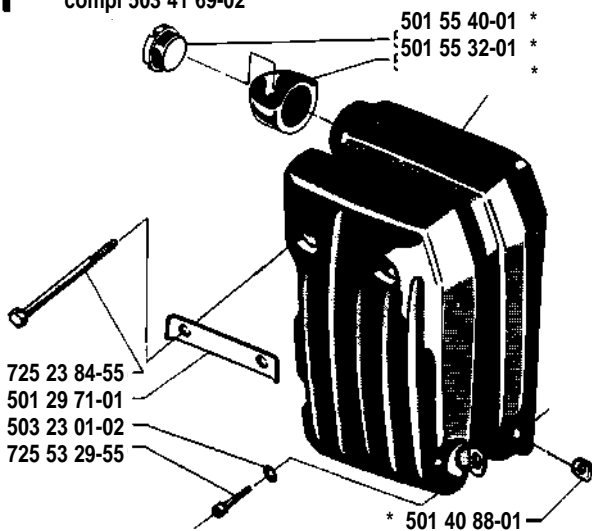
C * compl 503 45 78-71



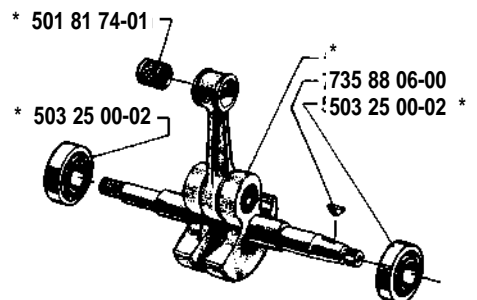
G * compl 503 41 69-01



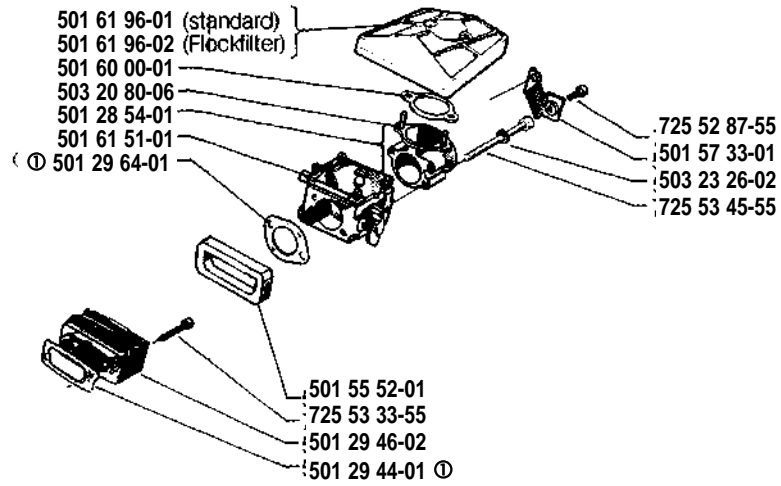
F * compl 503 41 69-02



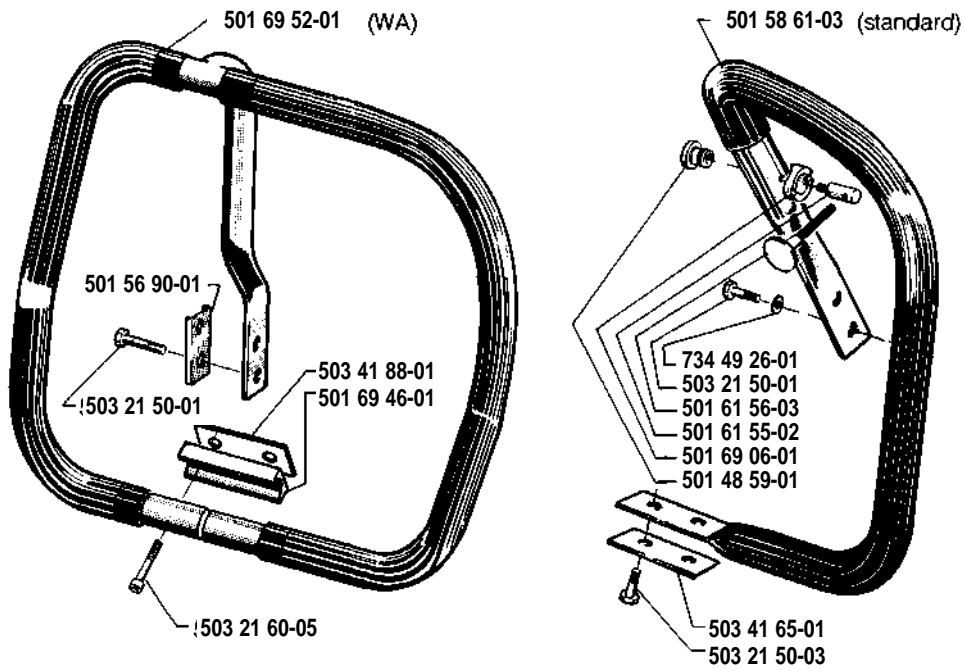
H * compl 501 29 16-61



D

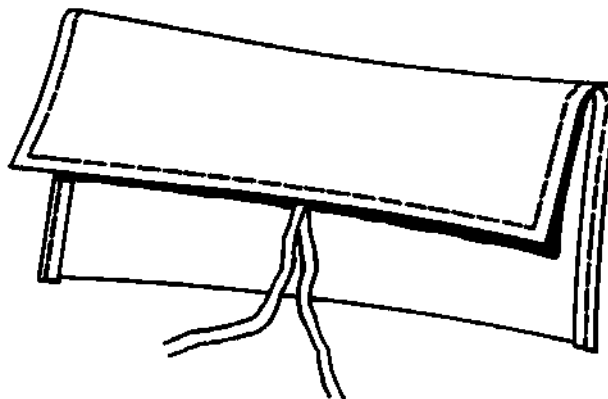


J

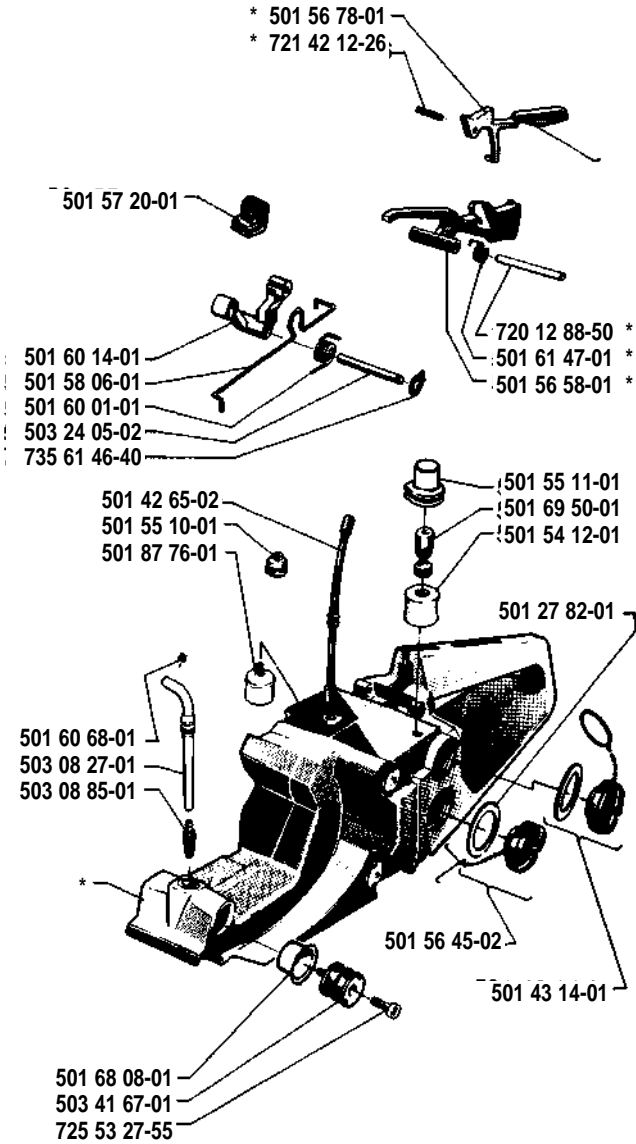


P compl 501 67 33-02

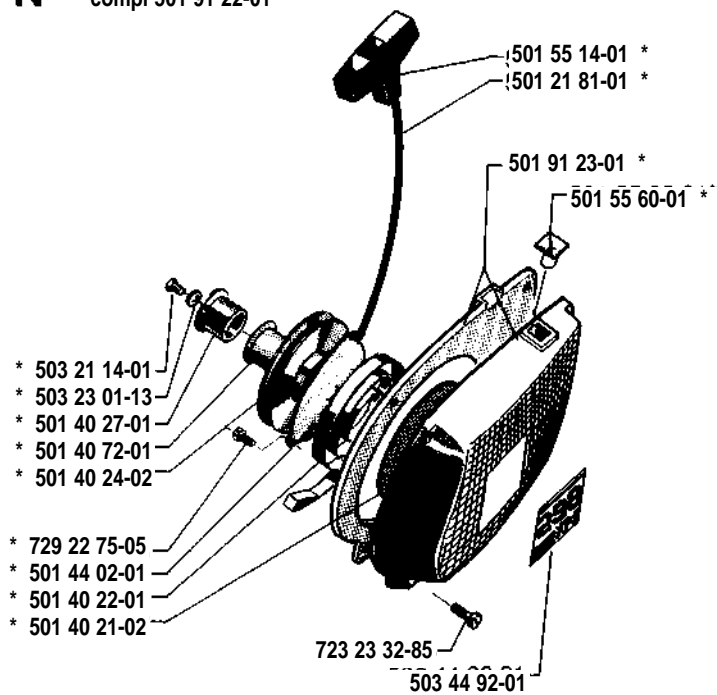
**Tillbehör
 Accessoires
 Accessoires
 Zubehöre**

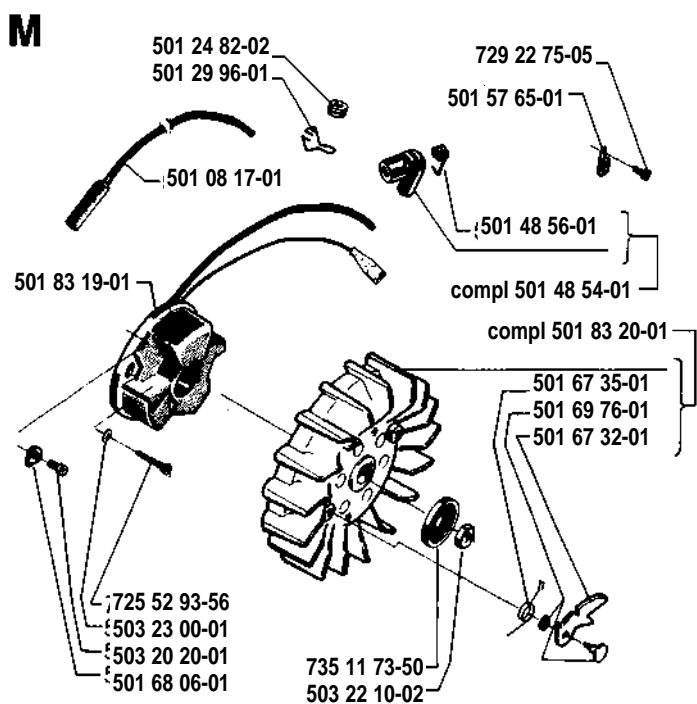
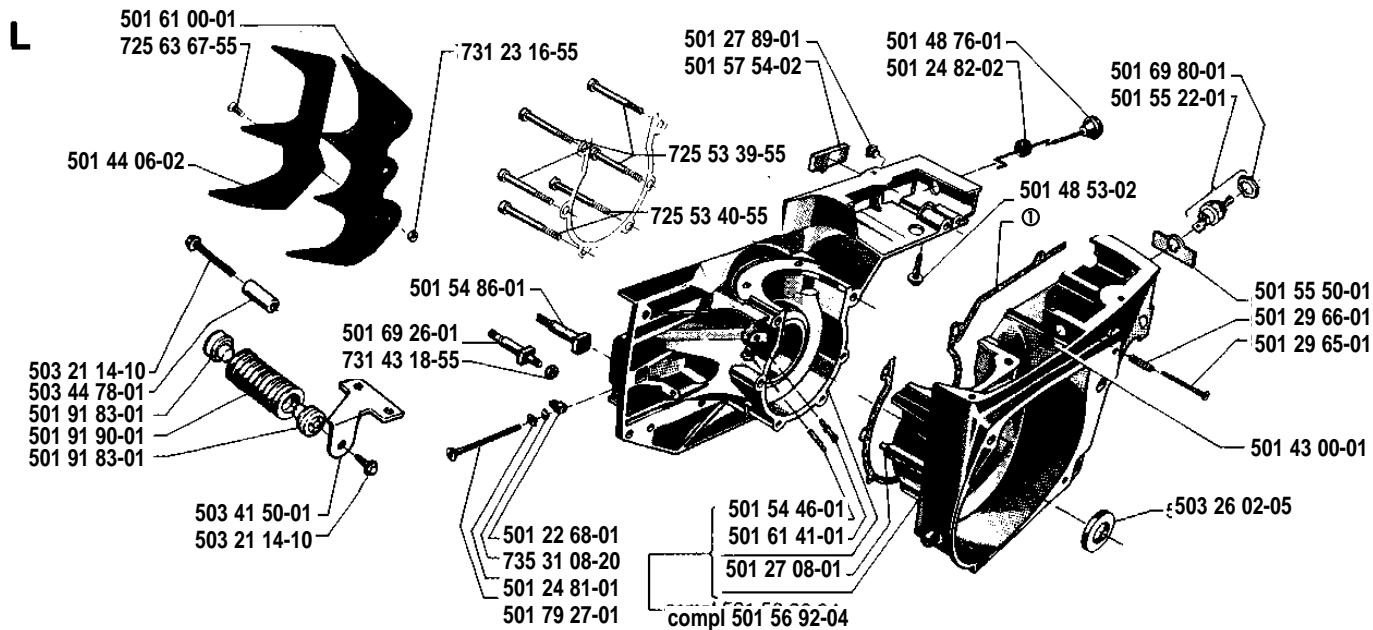


E * compl 501 56 85-02



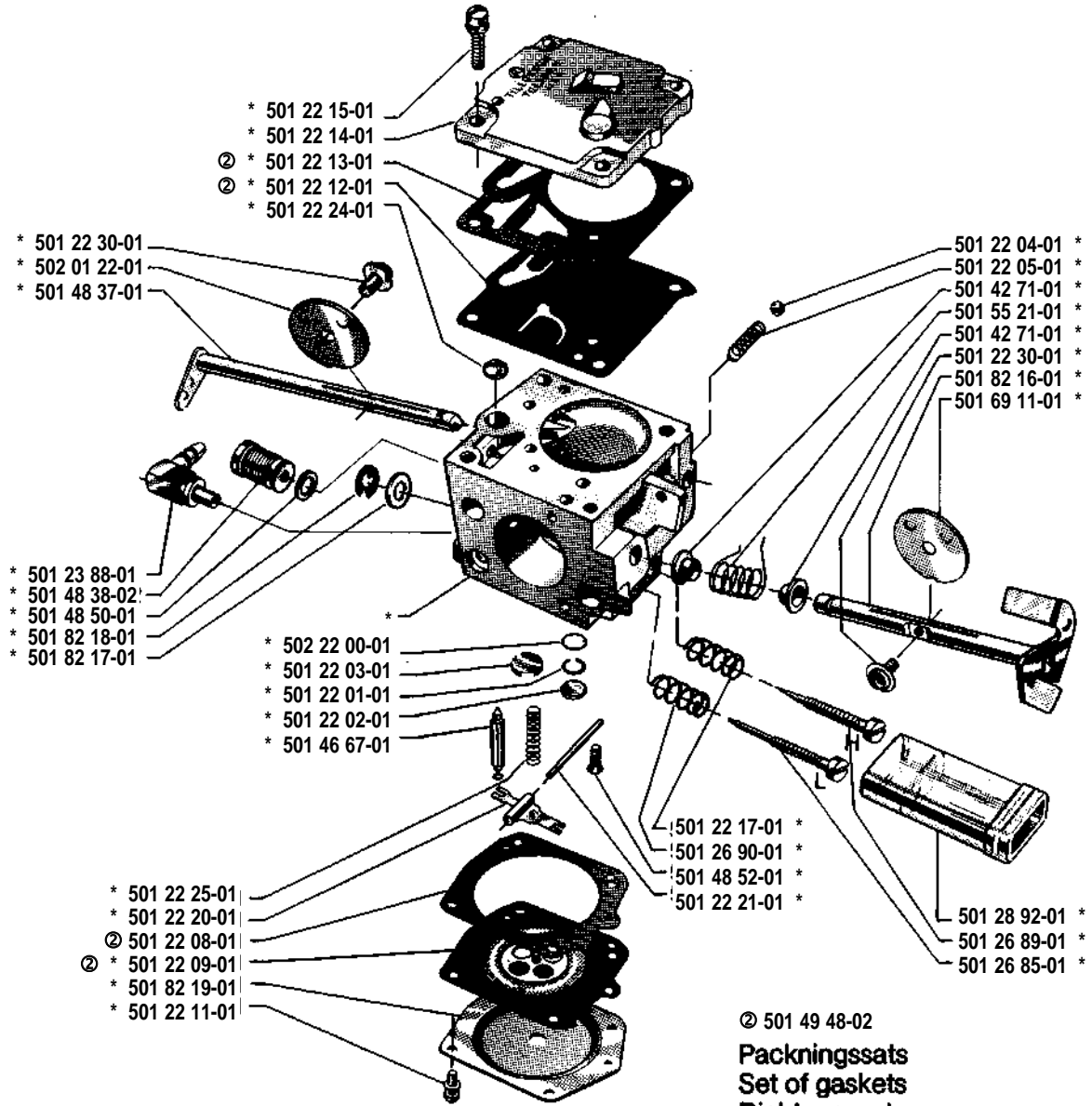
N * compl 501 91 22-01





○ * compl 501 61 51-01

Tillotson HS 136 C



② 501 49 48-02
Packningssats
Set of gaskets
Dichtungssatz
Jeu de joints

Beställn.-nummer Part number Best. Nr No de commande	Ruta Box Viareck Carreau	Anm. Remarks Anm. Notes	Beställn.-nummer Part number Best. Nr No de commande	Ruta Box Viareck Carreau	Anm. Remarks Anm. Notes	Beställn.-nummer Part number Best. Nr No de commande	Ruta Box Viareck Carreau	Anm. Remarks Anm. Notes
501 08 17-01	M		501 54 02-01	K		501 82 41-01	A	(N)
501 20 87-01	K		501 54 12-01	E		501 82 43-01	A	(N)
501 21 81-01	N		501 54 48-01	L		501 82 44-01	A	(N)
501 22 00-01	O		501 54 86-01	L		501 83 10-01	A	(N)
501 22 01-01	O		501 55 10-01	E		501 83 19-01	M	
501 22 02-01	O		501 55 11-01	E		501 83 20-01	M	
501 22 03-01	O		501 55 14-01	N		501 91 22-01	N	
501 22 04-01	O		501 55 21-01	O		501 91 23-01	N	
501 22 05-01	O		501 55 22-01	L		501 91 83-01	L	
501 22 08-01	O	(2)	501 55 50-01	L		501 91 90-01	L	
501 22 09-01	O	(2)	501 55 52-01	D		502 01 22-01	O	
501 22 11-01	O		501 55 60-01	N		503 08 27-01	E	
501 22 12-01	O	(2)	501 55 83-03	K		503 08 85-01	E	
501 22 13-01	O	(2)	501 55 88-02	K		503 20 20-01	M	
501 22 14-01	O		501 55 89-02	K		503 20 32-01	B	
501 22 15-01	O		501 55 95-07	B	(N)	503 20 80-06	D	
501 22 17-01	O		501 55 96-02	B		503 21 14-01	N	(N)
501 22 20-01	O		501 55 98-07	B	(N)	503 21 14-10	L	
501 22 21-01	O		501 56 00-02	B		503 21 50-01	J	
501 22 24-01	O		501 56 05-01	B		503 21 50-03	J	
501 22 25-01	O		501 56 45-02	E		503 21 60-01	C	
501 22 30-01	O		501 56 58-01	E		503 21 60-05	J	(N)
501 22 68-01	L		501 56 78-01	E		503 22 00-01	A	
501 23 88-01	L		501 56 85-02	E		503 22 10-02	M	
501 24 81-01	L	(N)	501 56 90-01	J	(N)	503 23 00-01	M	
501 24 82-02	L, M		501 56 92-04	L		503 23 00-05	C	
501 26 85-01	O		501 57 20-01	E		503 23 00-14	K	
501 26 89-01	O		501 57 33-01	D		503 23 01-02	F, G	
501 26 90-01	O		501 57 54-02	L		503 23 01-13	N	(N)
501 27 08-01	L		501 57 65-01	M		503 23 26-02	D	(N)
501 27 28-01	K		501 58 06-01	E		503 23 51-08	C	
501 27 50-01	A		501 58 61-03	J		503 24 05-02	E	
501 27 74-01	K		501 58 65-01	B		503 25 00-02	H	
501 27 82-01	E		501 58 66-01	B		503 25 30-01	K	
501 27 89-01	L		501 58 67-01	B		503 26 02-05	K, L	
501 28 41-01	K		501 59 77-02	K		503 41 50-01	L	
501 28 54-01	D		501 59 80-02	K		503 41 51-01	A	(N)
501 28 86-01	K		501 59 82-01	K		503 41 51-02	A	(N)
501 28 92-01	O		501 60 00-01	D		503 41 52-01	A	(N)
501 28 98-01	H		501 60 01-01	E		503 41 53-01	A	(N)
501 29 16-61	H		501 60 14-01	E		503 41 56-01	A	(N)
501 29 25-01	K		501 60 68-01	E		503 41 58-01	A	(N)
501 29 27-02	K		501 61 00-01	L		503 41 65-01	J	
501 29 33-01	K		501 61 00-02	A	(N)	503 41 67-01	E	
501 29 43-01	C	(1)	501 61 17-01	A	(N)	503 41 69-01	G	
501 29 44-01	D	(1)	501 61 21-01	K		503 41 72-01	A	(N)
501 29 46-02	D		501 61 27-02	C		503 41 88-01	J	(N)
501 29 53-01	C	(1)	501 61 41-02	L		503 44 45-01	G	
501 29 64-01	D	(1)	501 61 44-01	B		503 44 78-01	L	
501 29 65-01	L		501 61 47-01	E		503 44 92-01	N	
501 29 66-01	L		501 61 51-01	D, O		503 45 78-71	C	(N)
501 29 71-01	F, G		501 61 55-02	J		503 45 79-02	C	(N)
501 29 86-01	C		501 61 56-03	J	(N)	503 45 79-03	C	(N)
501 29 96-01	M		501 61 96-01	D		720 12 88-50	E	
501 40 21-02	N		501 61 96-02	D		721 42 03-25	K	
501 40 22-01	N		501 67 32-01	M		721 42 12-26	E	
501 40 24-02	N		501 67 33-02	O		721 42 52-50	A	(N)
501 40 27-01	N		501 67 35-01	M		722 14 24-01	A	(N)
501 40 72-01	N		501 67 52-01	K		723 12 85-05	F	(N)
501 40 88-01	F, G		501 68 06-01	M		723 12 96-56	K	
501 42 65-02	E		501 68 08-01	E		723 23 32-85	N	
501 42 71-01	O		501 69 06-01	J		725 23 84-55	F, G	(N)
501 43 00-01	L		501 69 11-01	O		725 52 87-55	D	
501 43 14-01	E		501 69 26-01	L		725 52 93-56	M, A	
501 44 02-01	N		501 69 46-01	J	(N)	725 53 27-55	E	
501 44 06-02	L	(N)	501 69 50-01	E		725 53 29-55	F, G	
501 44 44-01	A		501 69 52-01	J	(N)	725 53 33-55	D	
501 44 45-01	A		501 69 76-01	M		725 53 39-55	L	
501 46 67-01	O		501 69 80-01	L		725 53 40-55	L	
501 48 09-01	A	(N)	501 76 87-01	A	(N)	725 53 45-55	D	
501 48 37-01	O		501 79 27-01	L		725 63 67-55	L	
501 48 38-02	O		501 81 36-01	A	(N)	729 22 75-05	M, N	
501 48 50-01	O		501 81 74-01	C, H		731 23 16-55	L	
501 48 52-01	O		501 82 16-01	O		731 43 18-55	L	
501 48 53-02	L		501 82 17-01	O		734 49 26-01	J	
501 48 54-01	M		501 82 18-01	O		735 11 73-50	M	
501 48 58-01	M		501 82 19-01	O		735 31 08-20	L	
501 48 59-01	J		501 82 22-01	B		735 61 46-40	E	
501 48 76-01	L		501 82 32-01	A	(N)	735 88 06-00	H	
501 49 48-02	O	(2)	501 82 39-01	A	(N)	740 42 22-00	K	

① = 501 44 66-01
Packingssats
Set of gaskets
Dichtungssatz
Jeu de joints

(N) = Ny det.
New part
Neues Teil.
Nouvelle pièce