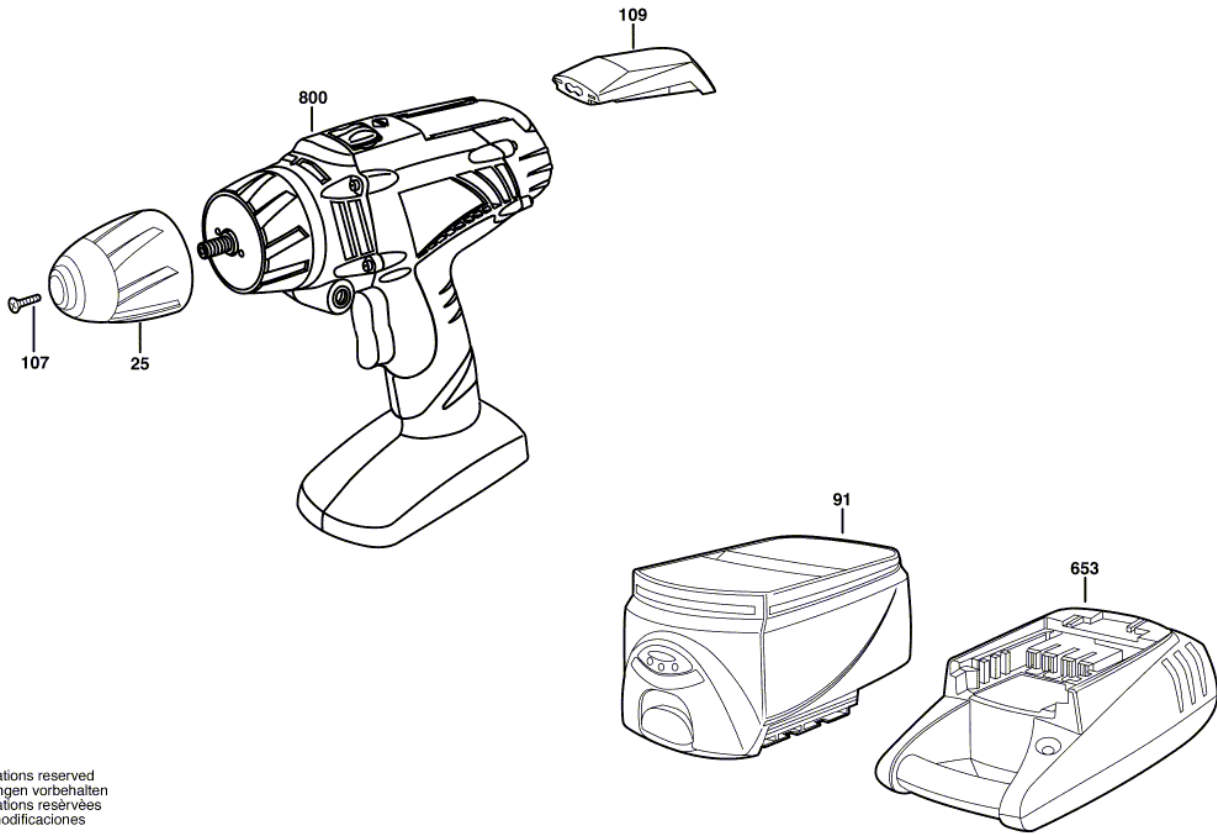


F 012 288 712
Issue) 08-09-25 Fig./Abb. 1
Stand)



Modifications reserved
Änderungen vorbehalten
Modifications réservées
Salvo modificaciones

Pos.	Part Number	Description	Pos.	Part Number	Description
25	1 619 X03 276				
91	2 607 335 545	Accumulator Battery			
107	1 619 X02 515	Countersunk-Head Screw			
109	2 609 100 190	Support			
653	2 607 225 255				
800	1 619 X03 438				