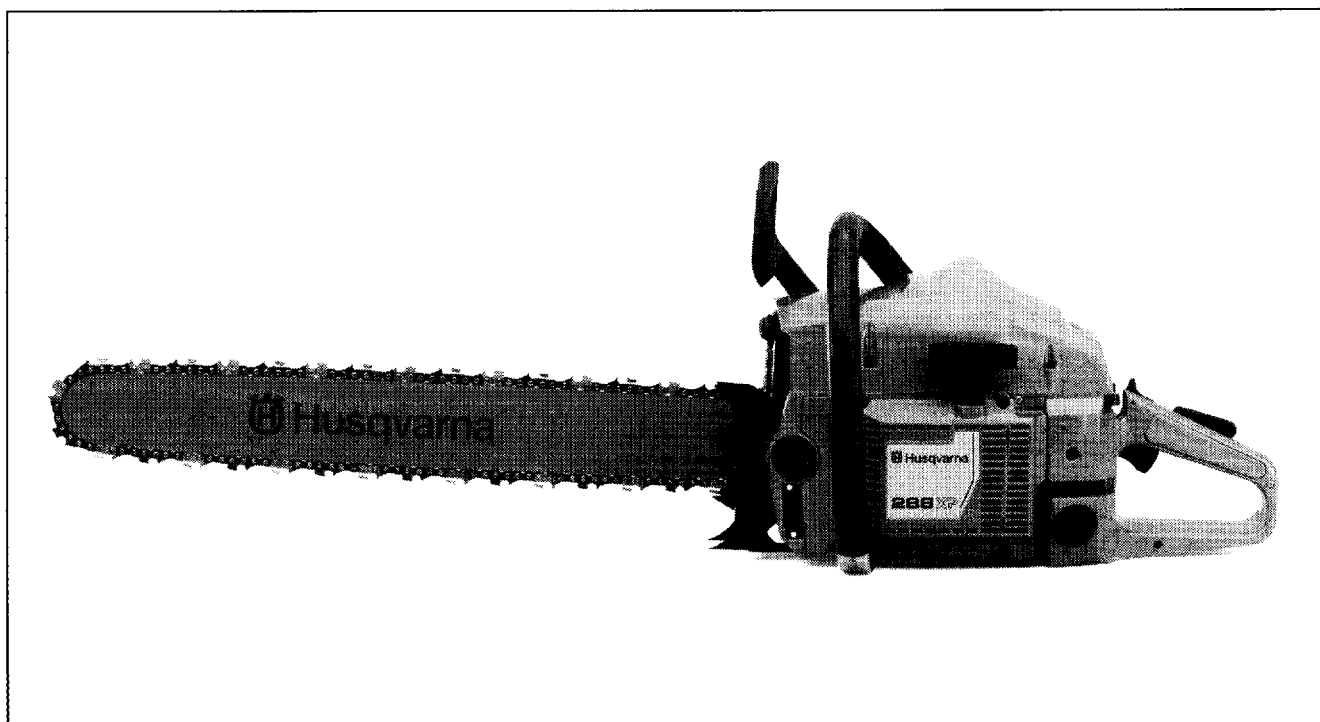


# 281 / 288



**1.1993**

**Spare parts**

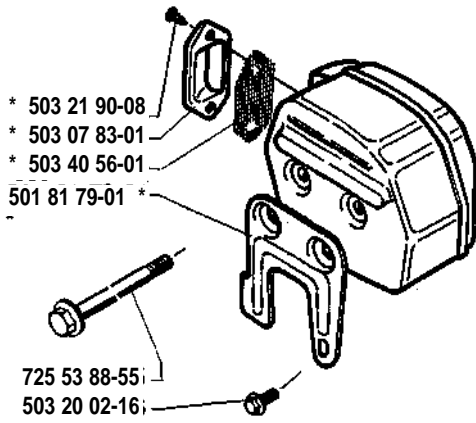
**Ersatzteile**

**Pièces détachées**

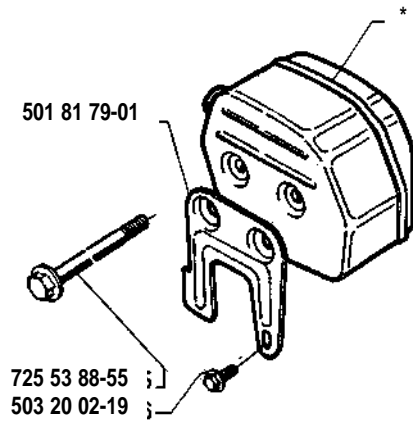
**Repuestos**

**Reservdelar**

**F** \* compl 503 59 15-01 (SA)

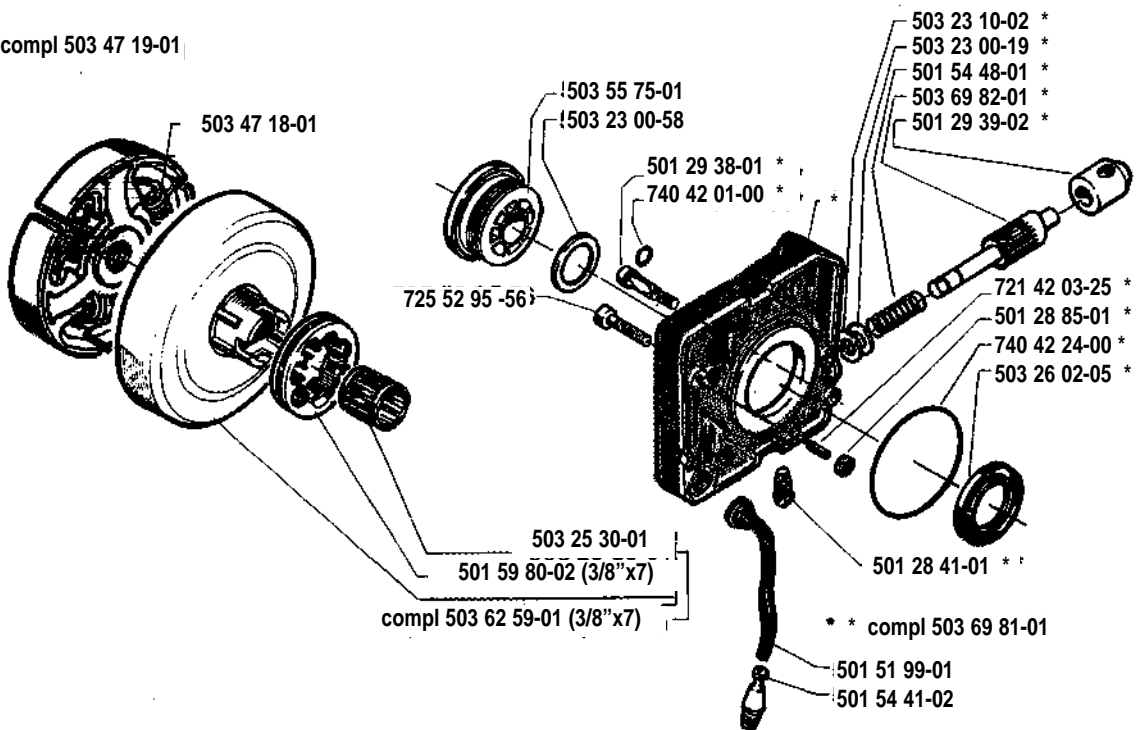


**G** compl 501 81 68-01 (Tube)  
 compl 501 81 68-02 (Jungle)

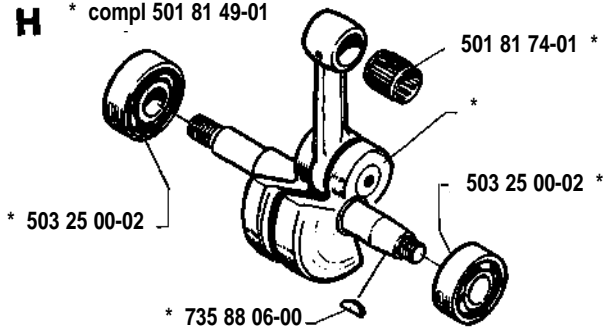


**J**

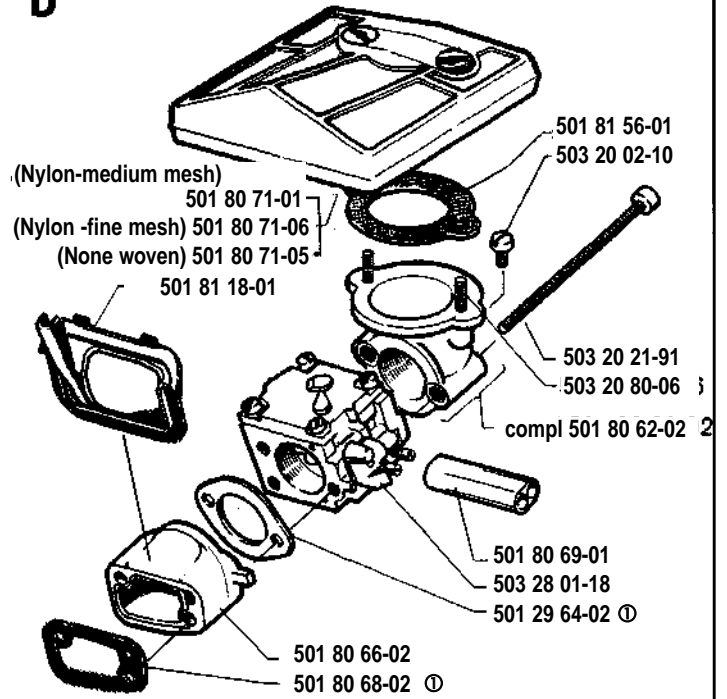
compl 503 47 19-01



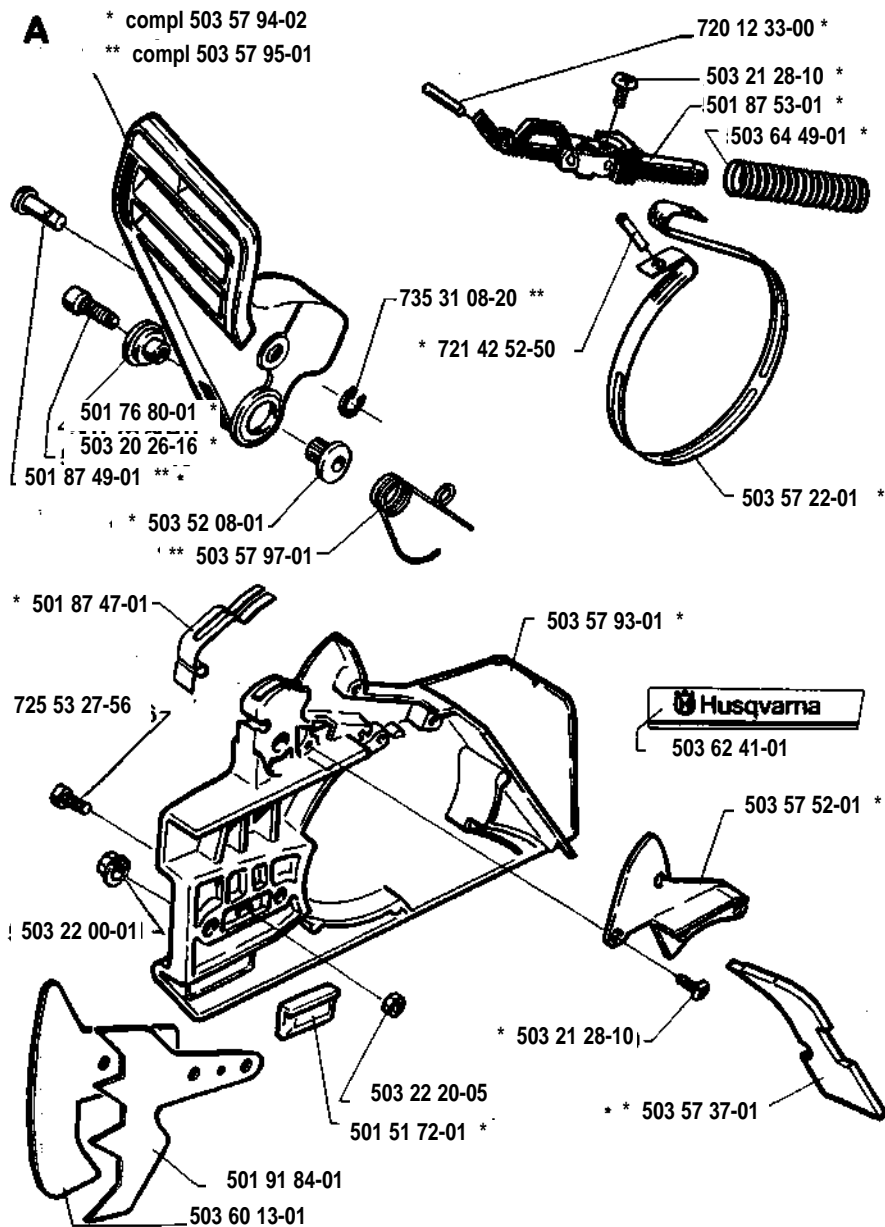
**H** \* compl 501 81 49-01

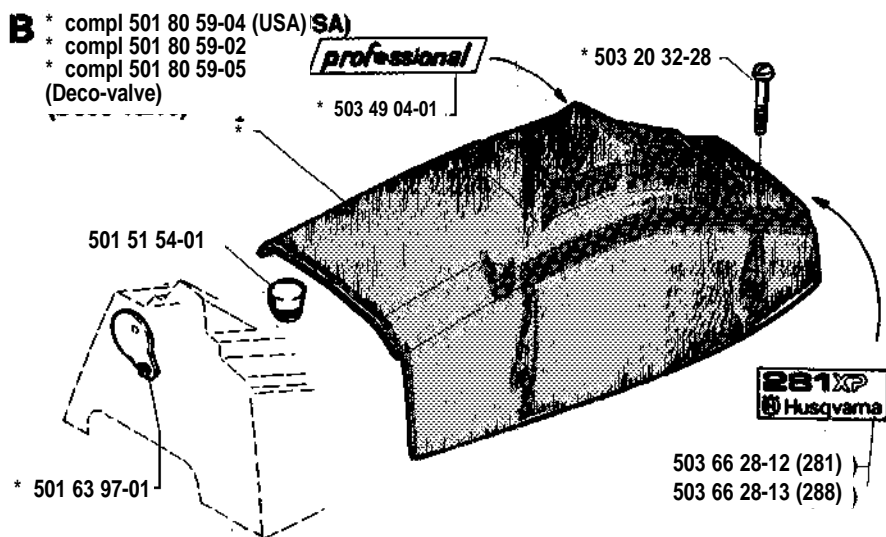
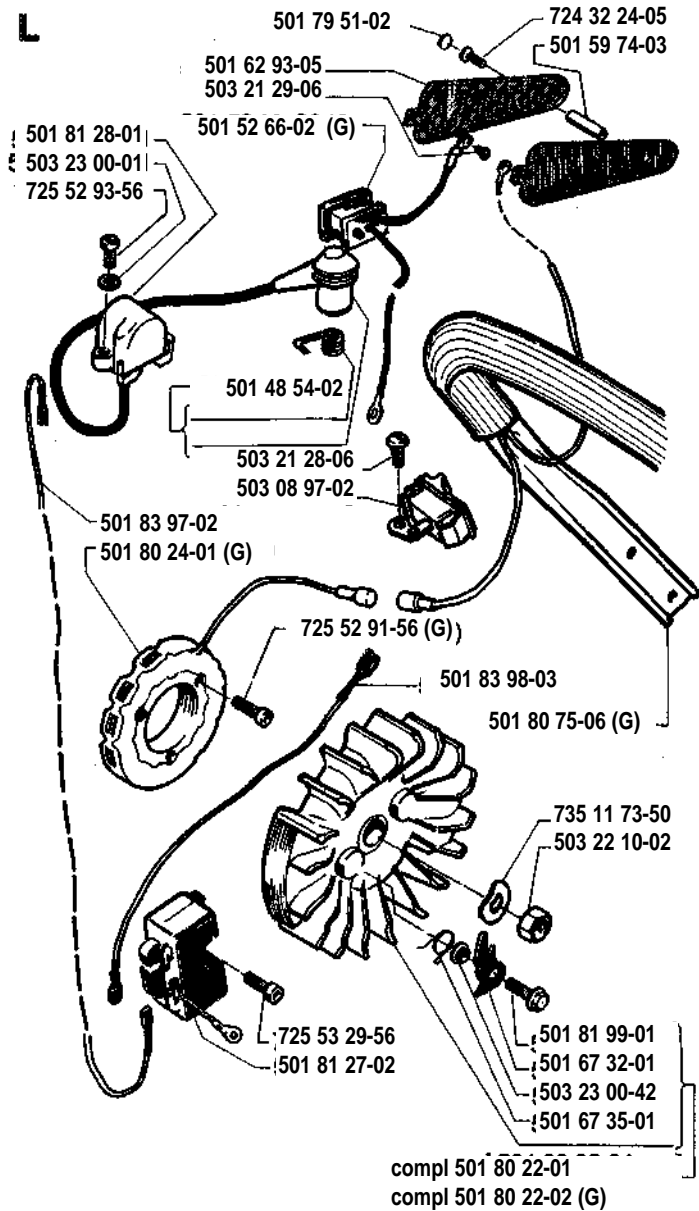
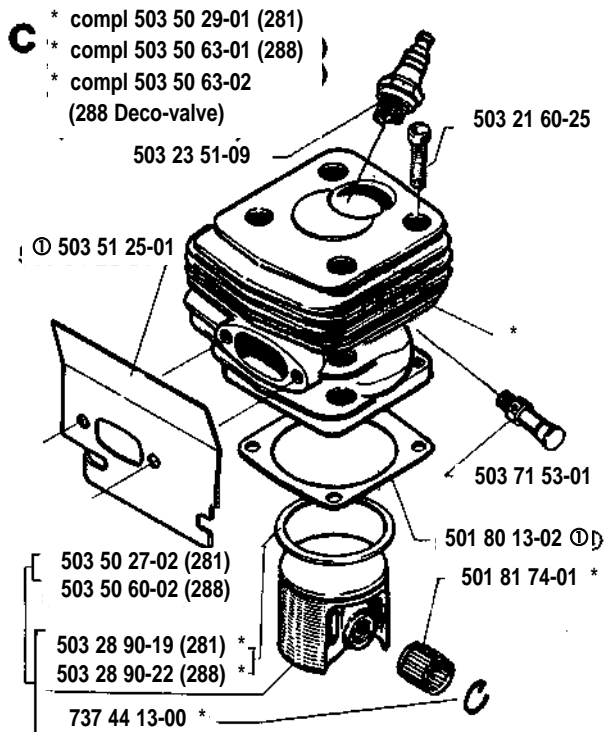


**D**

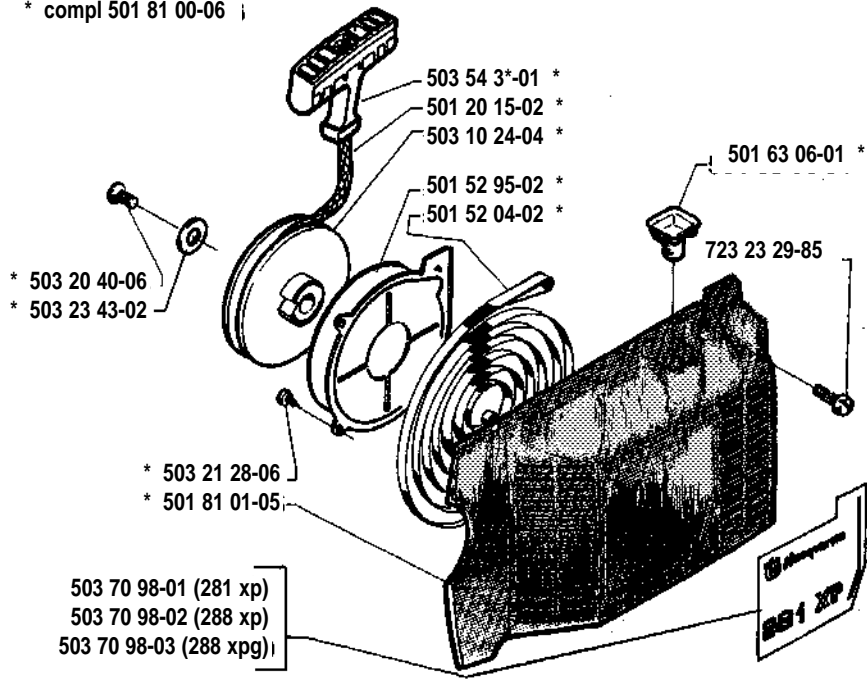


**A**

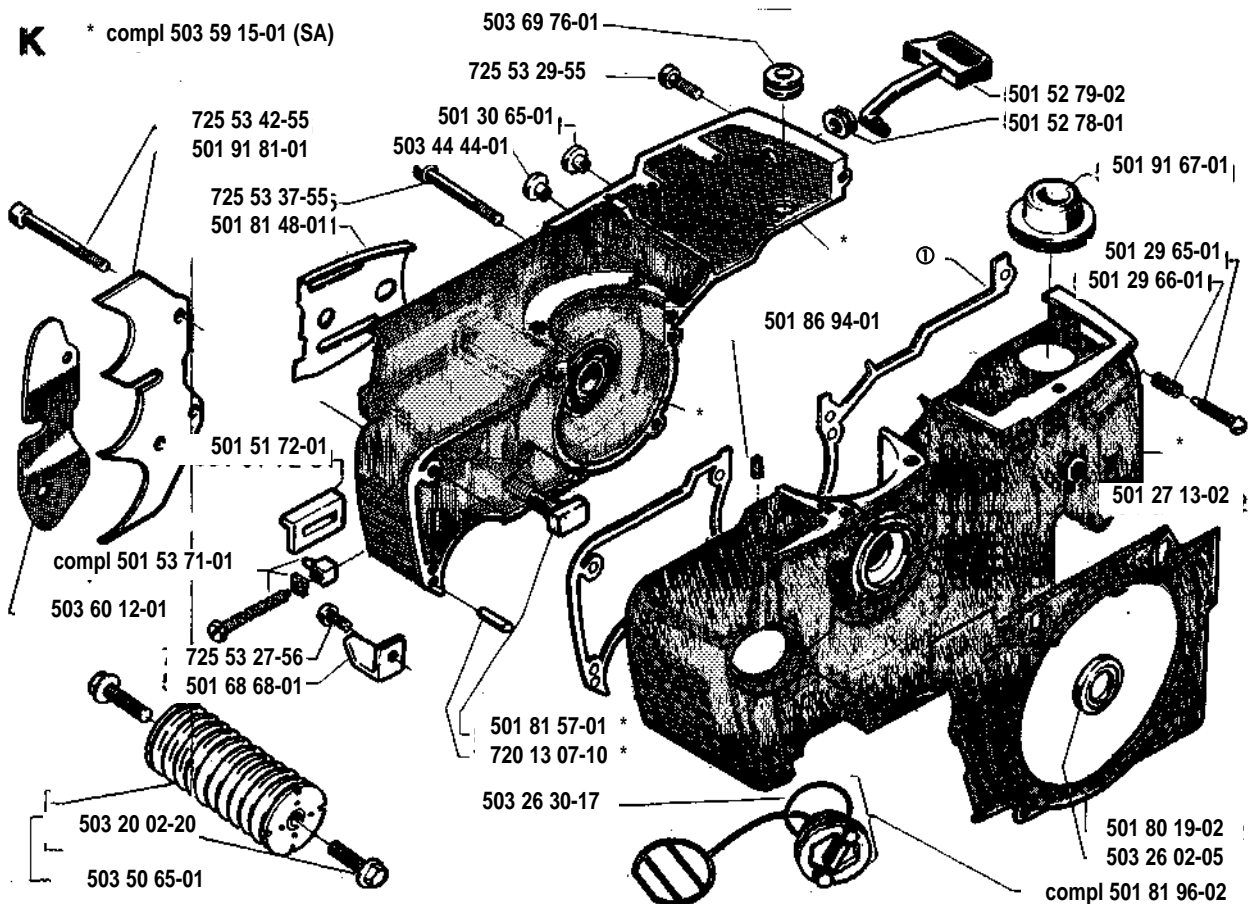




**M** \* compl 501 81 00-06 ;

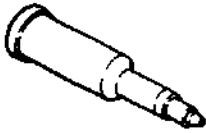
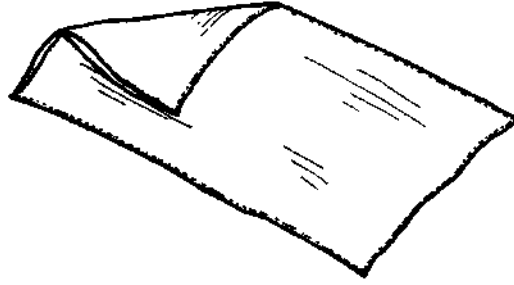


**K** \* compl 503 59 15-01 (SA)



**P** \* compl 503 55 85-01

**Tillbehör  
Accessories  
Accessoires  
Zubehöre**



\* 501 91 14-01



\* 503 62 12-01



\* 503 55 86-01

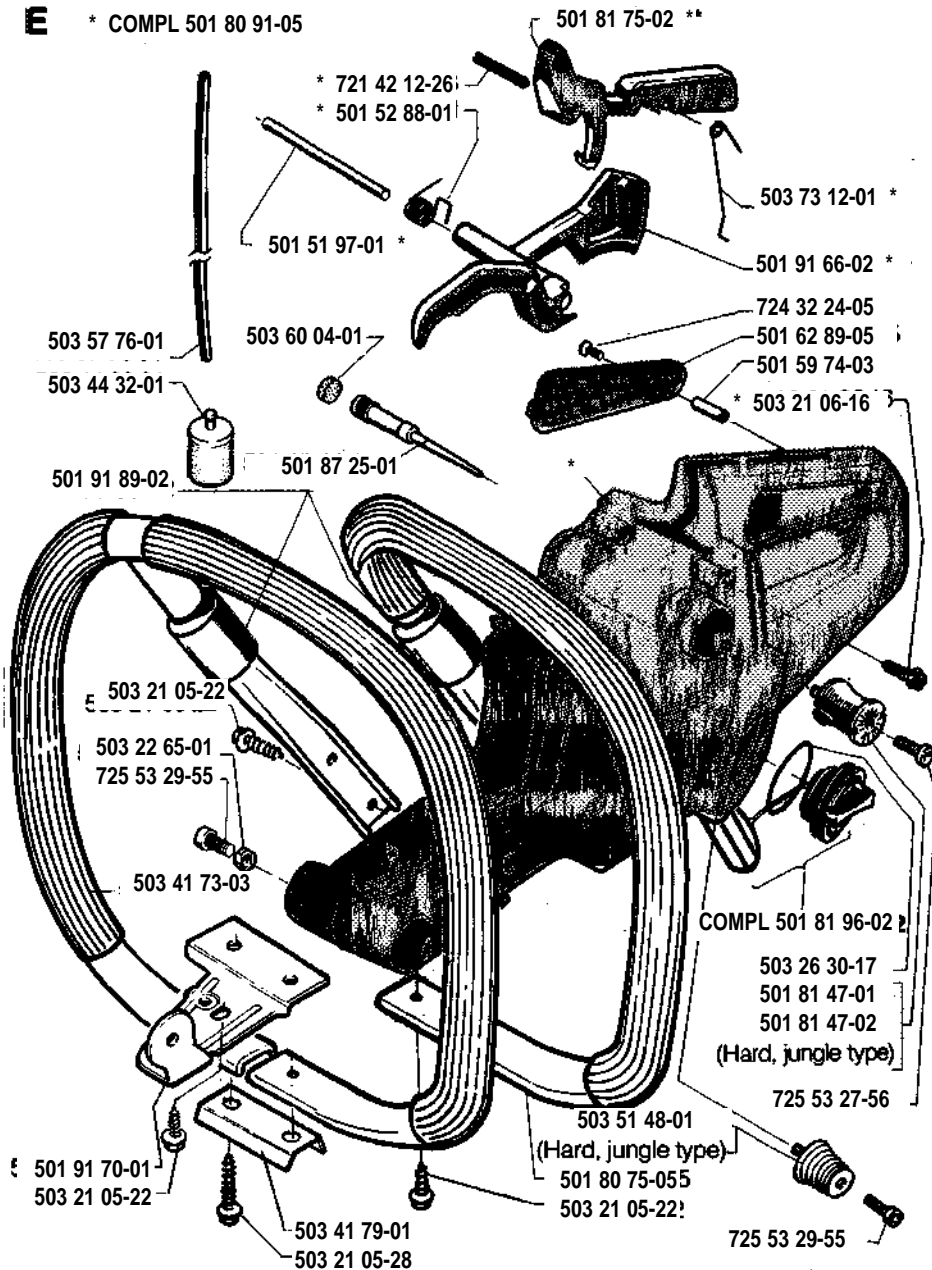


\* 503 55 86-02



\* 501 69 17-01

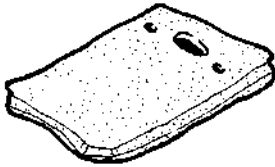
**E** \* COMPL 501 80 91-05



# R

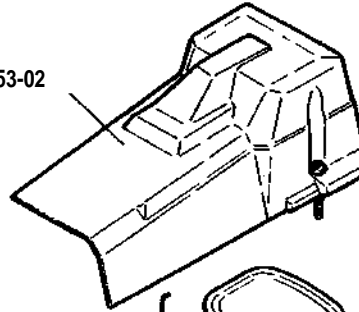
Levereras endast som reservdel  
 Delivery as spare part only  
 Nur als Ersatzteil lieferbar  
 Livrable seulement comme pièce de rechange  
 Solo como repuesto  
 Zaslá se jenom jako náhradní díl

503 17 81-01



# S

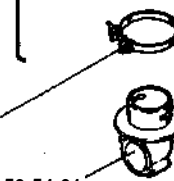
503 59 53-02



compl 503 55 12-71



503 56 00-02



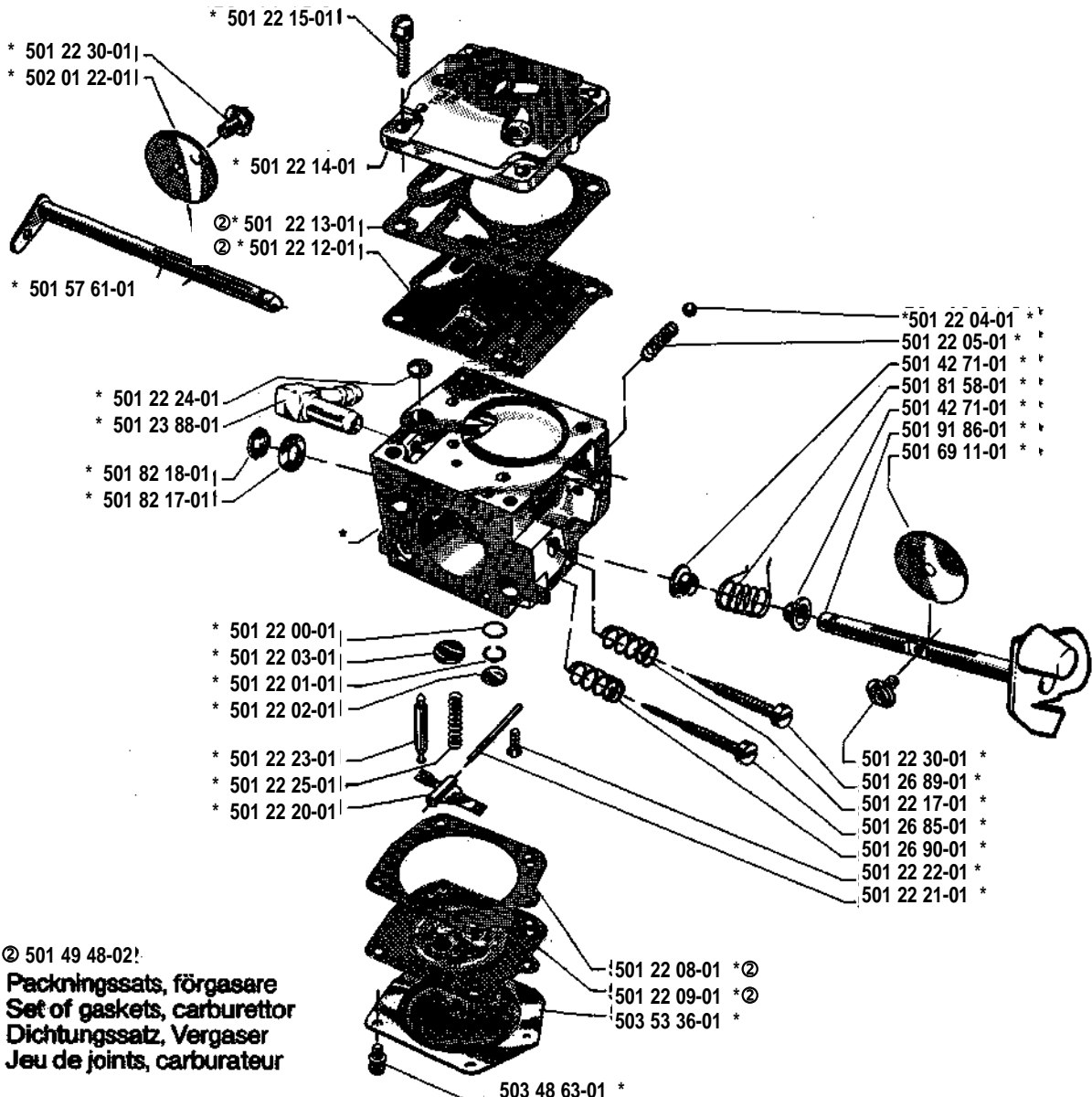
503 59 54-01

compl 503 61 76-03

# N

\* compl 503 28 01-18

## Tillotson HS 228 B



© 501 49 48-02

Packningssats, förgasare  
 Set of gaskets, carburettor  
 Dichtungssatz, Vergaser  
 Jeu de joints, carburateur

PART NUMBER	BOX	NOTE	PART NUMBER	BOX	NOTE	PART NUMBER	BOX	NOTE	PART NUMBER	BOX	NOTE
501 20 15-02	N		501 69 11-01	N		503 07 83-01	F		503 55 86-01	P	N
501 22 00-01	N		501 69 17-01	P		503 08 97-02	L		503 55 86-02	P	N
501 22 01-01	N		501 76 80-01	A		503 10 24-04	M		503 56 00-02	S	N
503 22 02-01	N		501 79 51-02	L		503 17 81-01	R		503 57 22-01	A	
501 22 03-01	N		501 80 03-06	K		503 20 02-10	D,K	N	503 57 37-01	A	
501 22 04-01	N		501 80 13-02	C	1	503 20 02-16	F,G	N	503 57 52-01	A	
501 22 05-01	N		501 80 19-02	K		503 20 21-91	D	N	503 57 76-01	E	N
501 22 08-01	N	2	501 80 22-01	L		503 20 26-16	A	N	503 57 93-01	A	
501 22 09-01	N	2	501 80 22-02	L		503 20 32-28	B	N	503 57 94-02	A	
501 22 12-01	N	2	501 80 24-01	L		503 20 40-06	H		503 57 95-01	A	
501 22 13-01	N	2	501 80 59-02	B		503 20 80-06	D		503 57 97-01	A	
501 22 14-01	N		501 80 59-04	B		503 21 05-22	E	N	503 59 15-01	F	
501 22 15-01	N		501 80 59-05	B		503 21 05-25	E	N	503 59 53-02	S	N
501 22 17-01	N		501 80 62-02	D		503 21 06-16	E	N	503 59 54-01	S	
501 22 20-01	N		501 80 66-02	D		503 21 28-06	L,M	N	503 60 04-01	E	N
501 22 21-01	N		501 80 68-02	D	1	503 21 28-10	A	N	503 60 12-01	K	
501 22 22-01	N		501 80 69-01	D		503 21 29-06	L	N	503 60 13-01	A	
501 22 23-01	N		501 80 71-01	D		503 21 60-25	C	N	503 61 76-03	S	N
501 22 24-01	N		501 80 71-05	D		503 21 90-08	F		503 62 12-01	P	
501 22 25-01	N		501 80 71-06	D	N	503 22 00-01	A		503 62 41-01	A	N
501 22 30-01	N		501 80 75-05	E		503 22 10-02	L		503 62 59-01	J	N
501 26 85-01	N		501 80 75-06	L		503 22 20-05	A	N	503 64 49-01	A	N
501 26 89-01	N		501 80 91-05	E		503 22 65-01	E		503 66 28-12	B	N
501 26 90-01	N		501 81 00-06	M		503 23 00-01	L		503 66 28-13	B	N
501 27 13-02	K		501 81 01-05	M		503 23 00-19	J		503 69 76-01	K	N
501 28 41-01	J		501 81 18-01	D		503 23 00-42	L		503 69 81-01	J	N
501 28 85-01	J		501 81 27-02	L		503 23 00-58	J	N	503 69 82-01	J	N
501 29 39-02	J		501 81 28-01	L		503 23 10-02	J		503 70 98-01	M	N
501 29 64-02	D	1	501 81 34-02		1 compl	503 23 43-02	M		503 70 98-02	M	N
501 29 65-01	K		501 81 47-01	E		503 23 51-09	C		503 70 98-03	M	N
501 29 66-01	K		501 81 47-02	E		503 25 00-02	H		503 71 53-01	C	N
501 30 65-01	K		501 81 48-01	K		503 25 30-01	J		503 73 12-01	E	N
501 42 65-02	E		501 81 49-01	H		503 26 02-05	J,K		720 12 33-00	A	
501 42 71-01	N		501 81 56-01	D		503 26 30-17	E,K	N	720 13 07-10	K	
501 48 54-02	L		501 81 57-01	K		503 28 01-18	D,M		721 42 03-25	J	
501 49 48-02	N	2 compl	501 81 58-01	N		503 28 90-19	C		721 42 12-26	E	
501 51 54-01	B		501 81 68-01	G		503 28 90-22	C		721 42 52-50	A	
501 51 72-01	A,K		501 81 68-02	G		503 40 56-01	F		723 23 29-85	M	
501 51 73-01	K		501 81 74-01	C,H		503 41 73-03	E		724 32 24-05	L,E	
501 51 97-01	E		501 81 75-02	E		503 41 79-01	E		725 52 91-56	L	
501 51 99-01	J		501 81 79-01	F,G		503 44 32-01	E		725 52 93-56	L	
501 52 04-02	N		501 81 96-02	E,K		503 44 44-01	K		725 52 95-56	J	
501 52 66-02	L		501 81 99-01	L	N	503 47 18-01	J		725 53 27-56	A,E,K	
501 52 78-01	K		501 82 18-01	N		503 47 19-01	J		725 53 29-55	E,K	
501 52 79-02	K		501 83 94-01	K		503 48 63-01	N		725 53 29-56	L	
501 52 88-01	E		501 83 97-02	L		503 49 04-01	B		725 53 37-55	K	
501 52 95-02	M		501 83 98-03	L		503 50 27-02	C		725 53 42-55	K	
501 53 71-01	K		501 87 25-01	E	N	503 50 29-01	C		725 53 88-55	F,G	
501 54 41-02	J		501 87 47-01	A		503 50 60-02	C		735 11 73-50	L	
501 54 48-01	J		501 87 49-01	A		503 50 63-01	C		735 31 08-20	A	
501 57 61-01	N		501 87 53-01	A		503 50 63-02	C		735 88 06-00	H	
501 59 74-03	E,L	N	501 91 14-01	P		503 50 65-01	K		737 44 13-00	J	
501 59 80-02	J		501 91 66-02	E		503 51 25-01	C		740 42 01-00	J	
501 62 89-05	E		501 91 67-01	K		503 51 48-01	E		740 42 24-00	J	
501 62 93-05	L		501 91 70-01	E		503 52 08-01	A				
501 63 06-01	N		501 91 81-01	K		503 53 36-01	N				
501 63 97-01	B		501 91 84-01	A		503 54 39-01	M				
501 67 32-01	L		501 91 86-01	N		503 55 12-71	S	N			
501 67 35-01	L		501 91 89-02	E		503 55 75-01	J	N			
501 68 68-01	K		502 01 22-01	N		503 55 85-01	P	N			

1 = 501 81 34-02  
2 = 501 49 48-02

Set of gaskets  
Dichtungssatz  
Jeu de joints  
Juego de juntas  
Packingsatz

N=New part  
Neues teil  
Nouvelle piece  
Nueva pieza  
Ny detalj