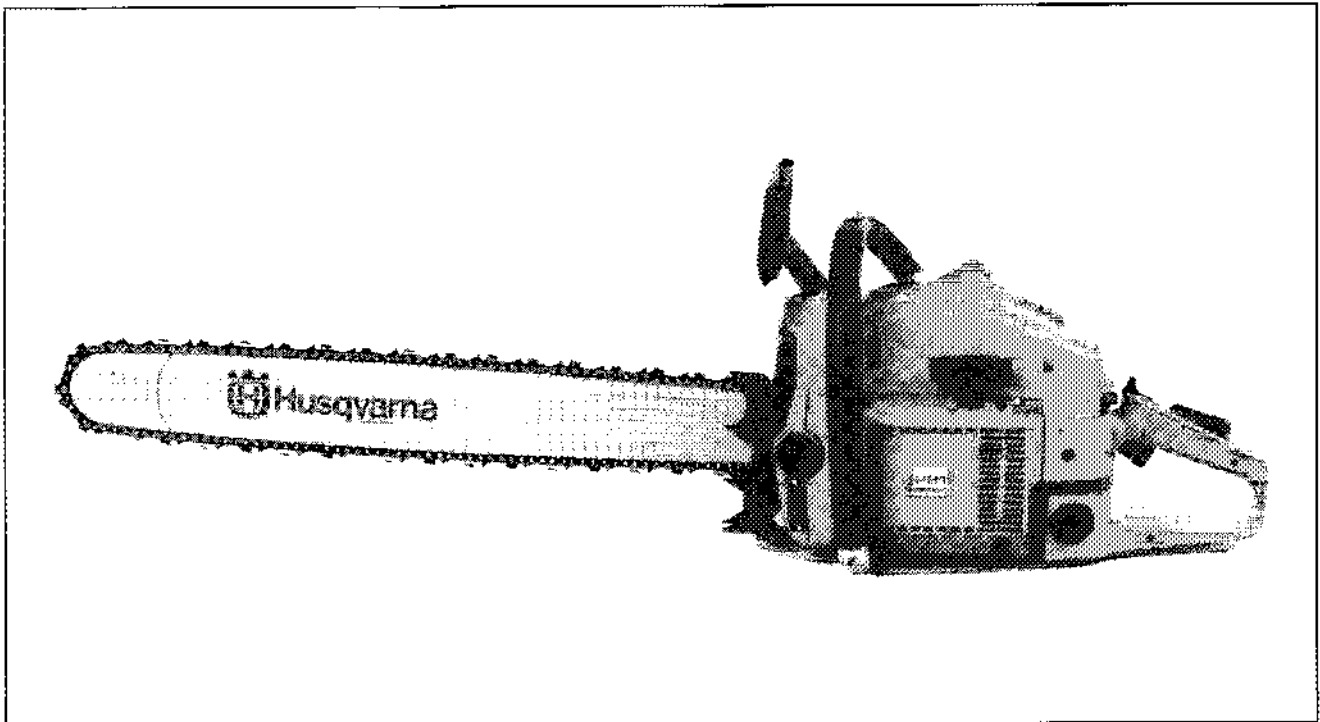


281 / 288



1.1991

Spare parts

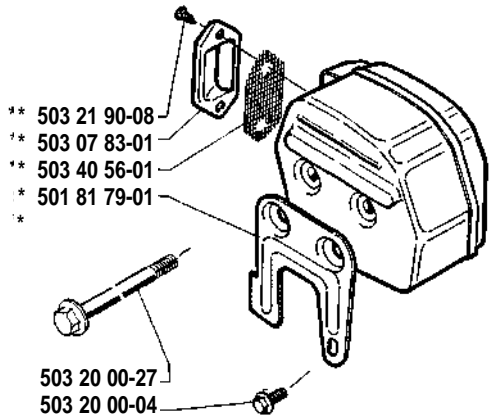
Ersatzteile

Pièces détachées

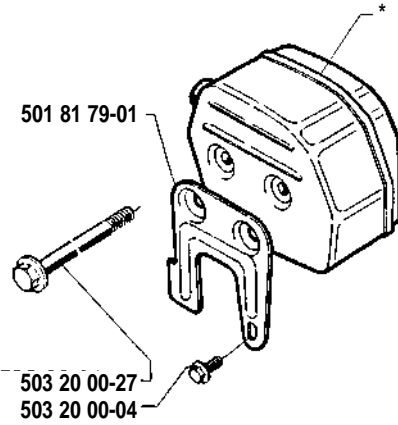
Repuestos

Reservdelar

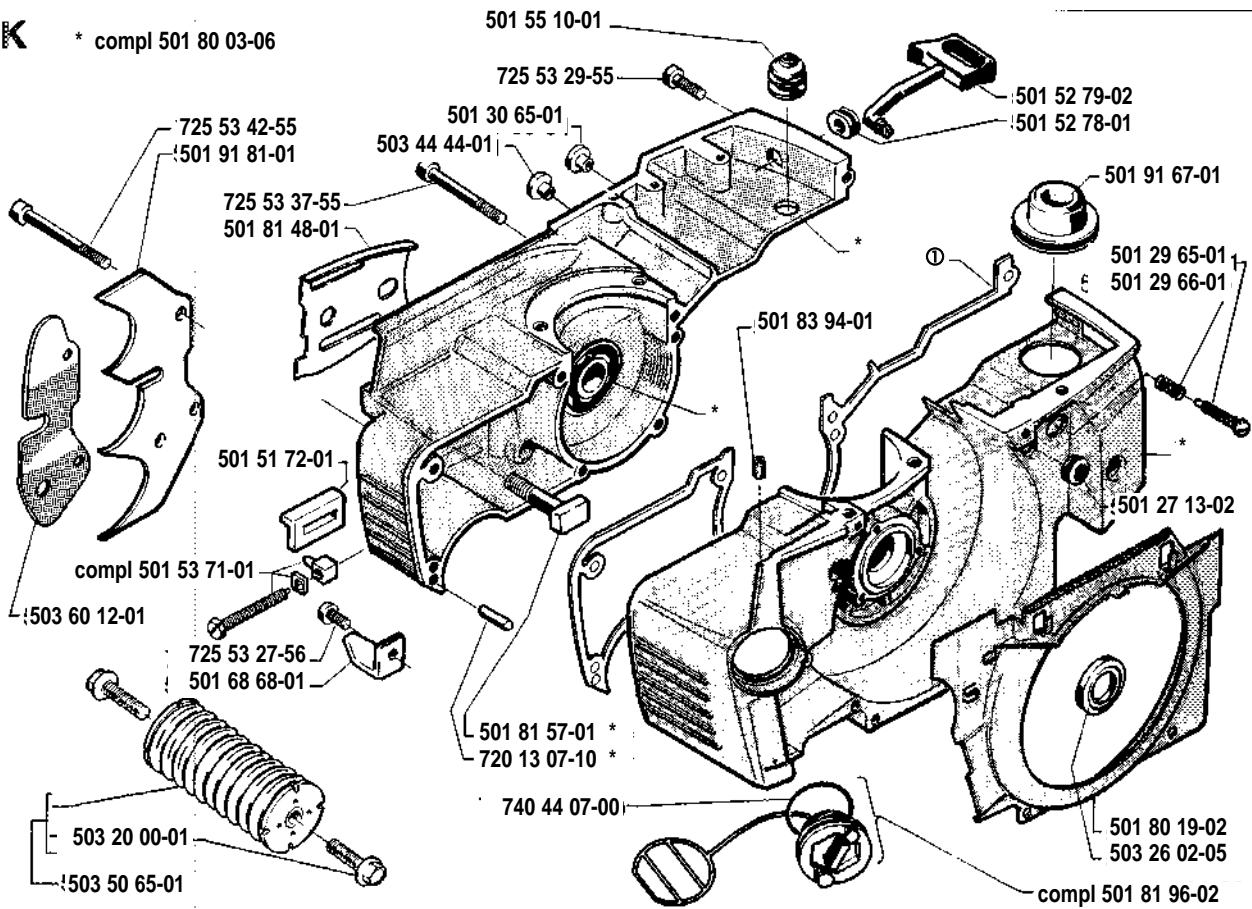
F * compl 503 59 15-01 (SA)



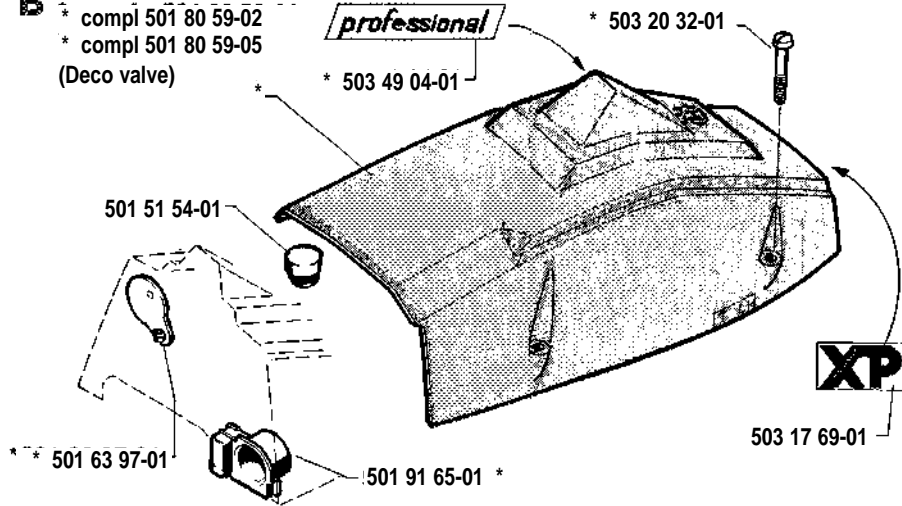
G compl 501 81 68-01 (Tube)
compl 501 81 68-02 (Jungle)



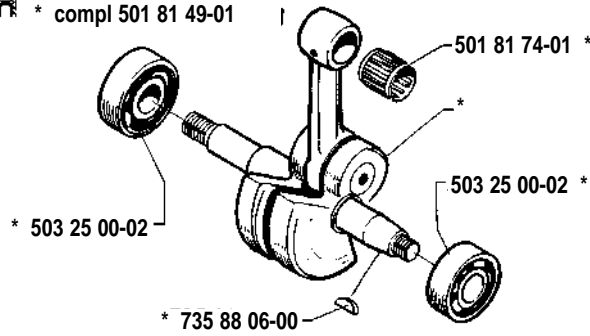
K * compl 501 80 03-06



- B** * compl 501 80 59-04 (USA)
 * compl 501 80 59-02
 * compl 501 80 59-05
 (Deco valve)

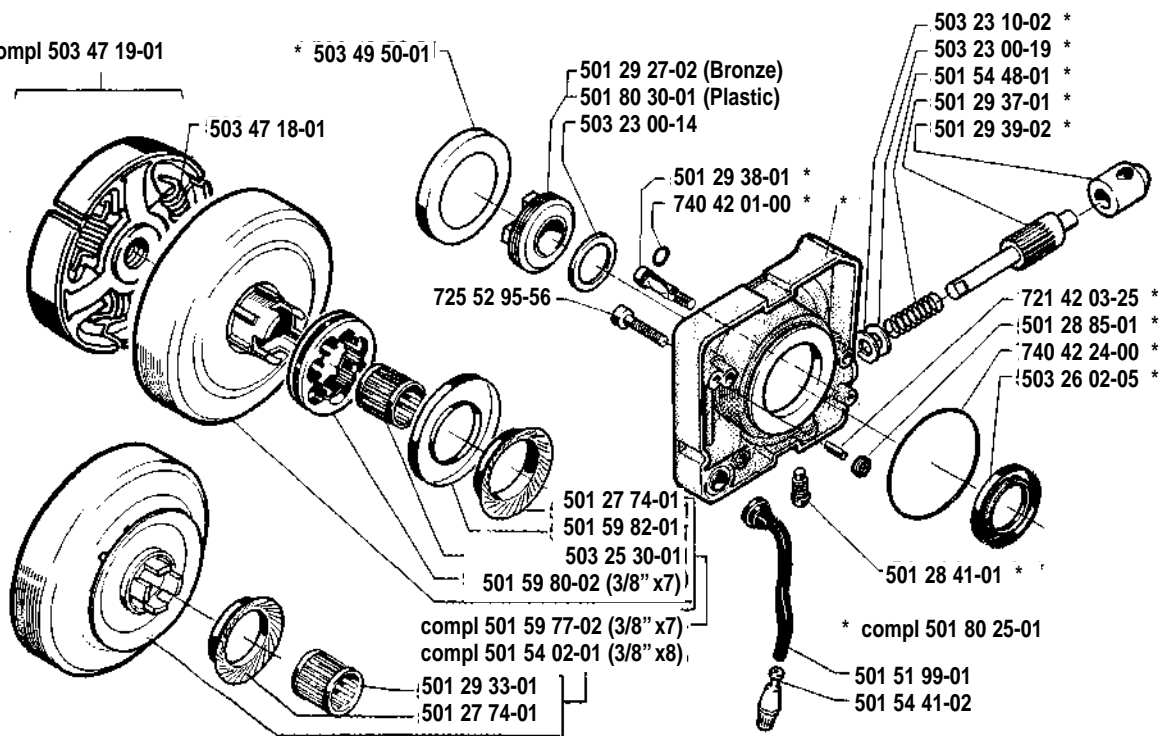


- H** * compl 501 81 49-01

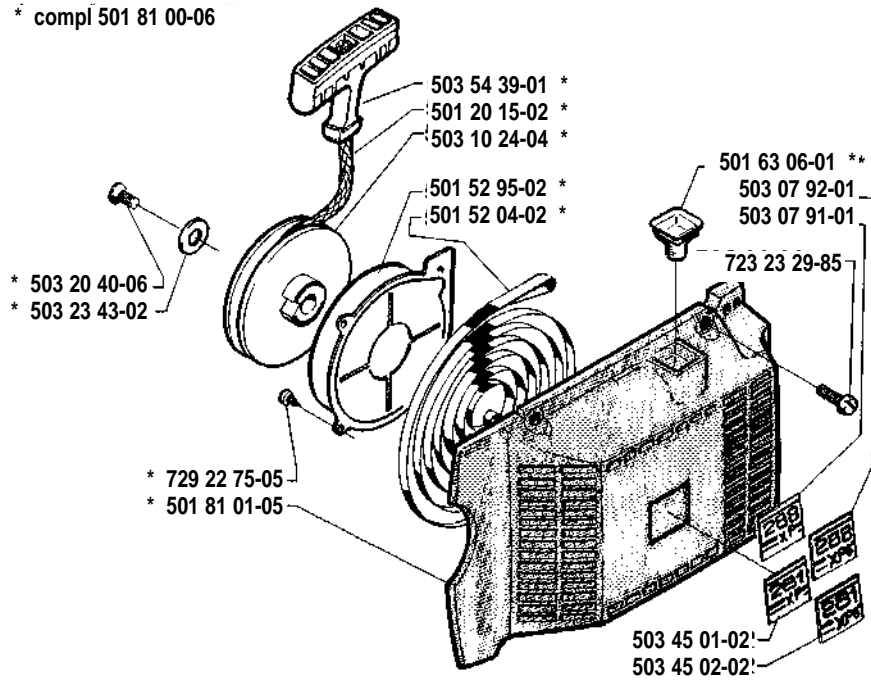


J

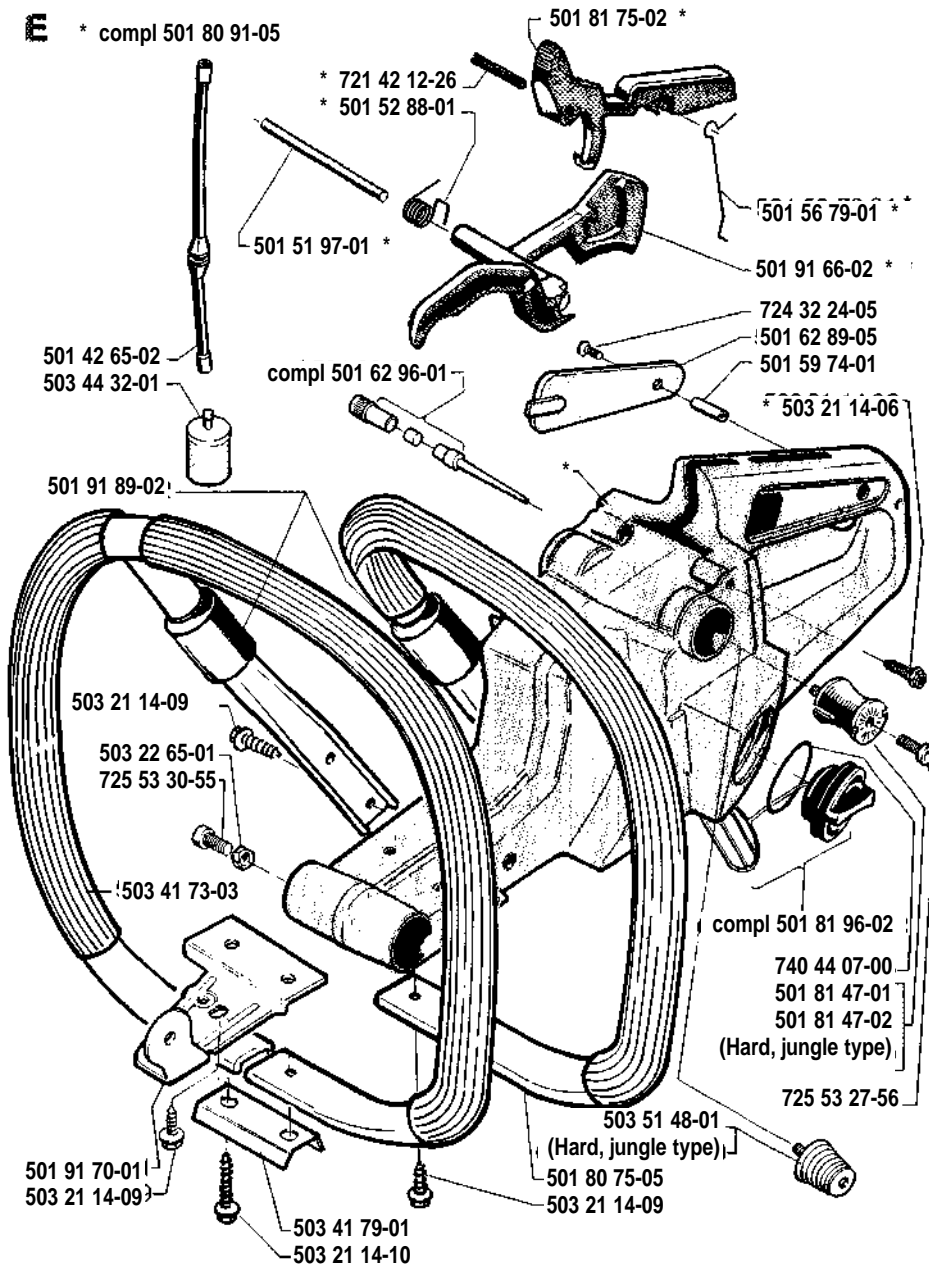
- compl 503 47 19-01



M * compl 501 81 00-06

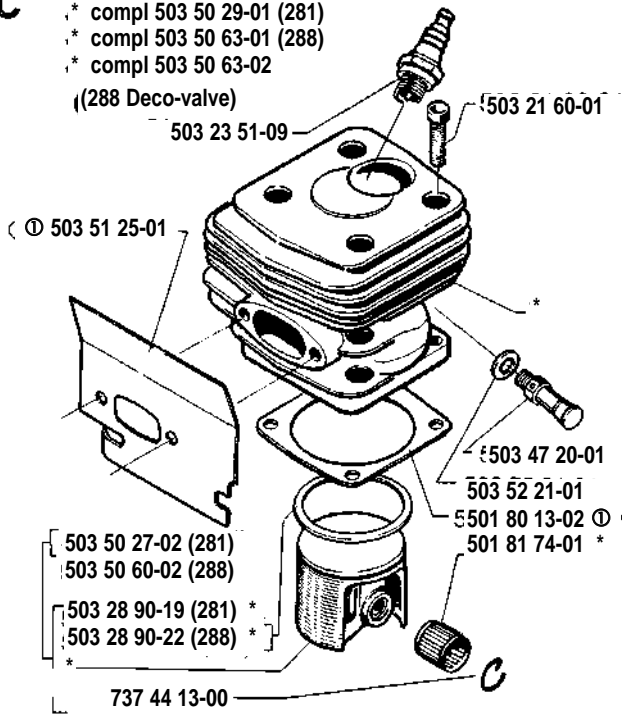
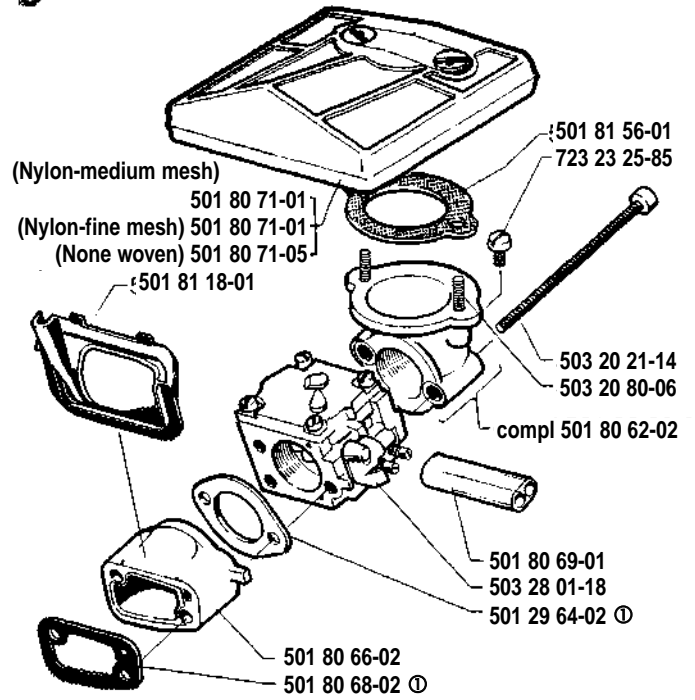
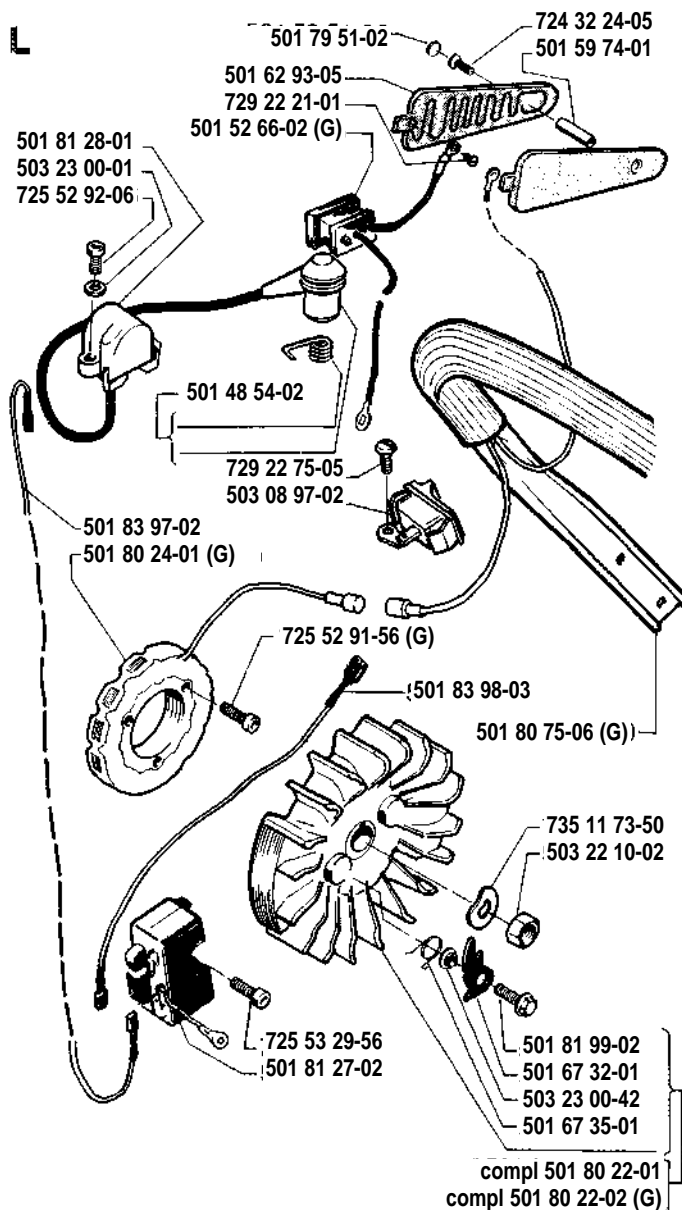


E * compl 501 80 91-05



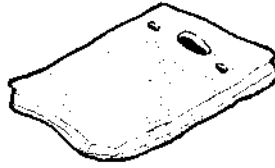
C

- * compl 503 50 29-01 (281)
- * compl 503 50 63-01 (288)
- * compl 503 50 63-02 (288 Deco-valve)

**D****L**

R

503 17 81-01

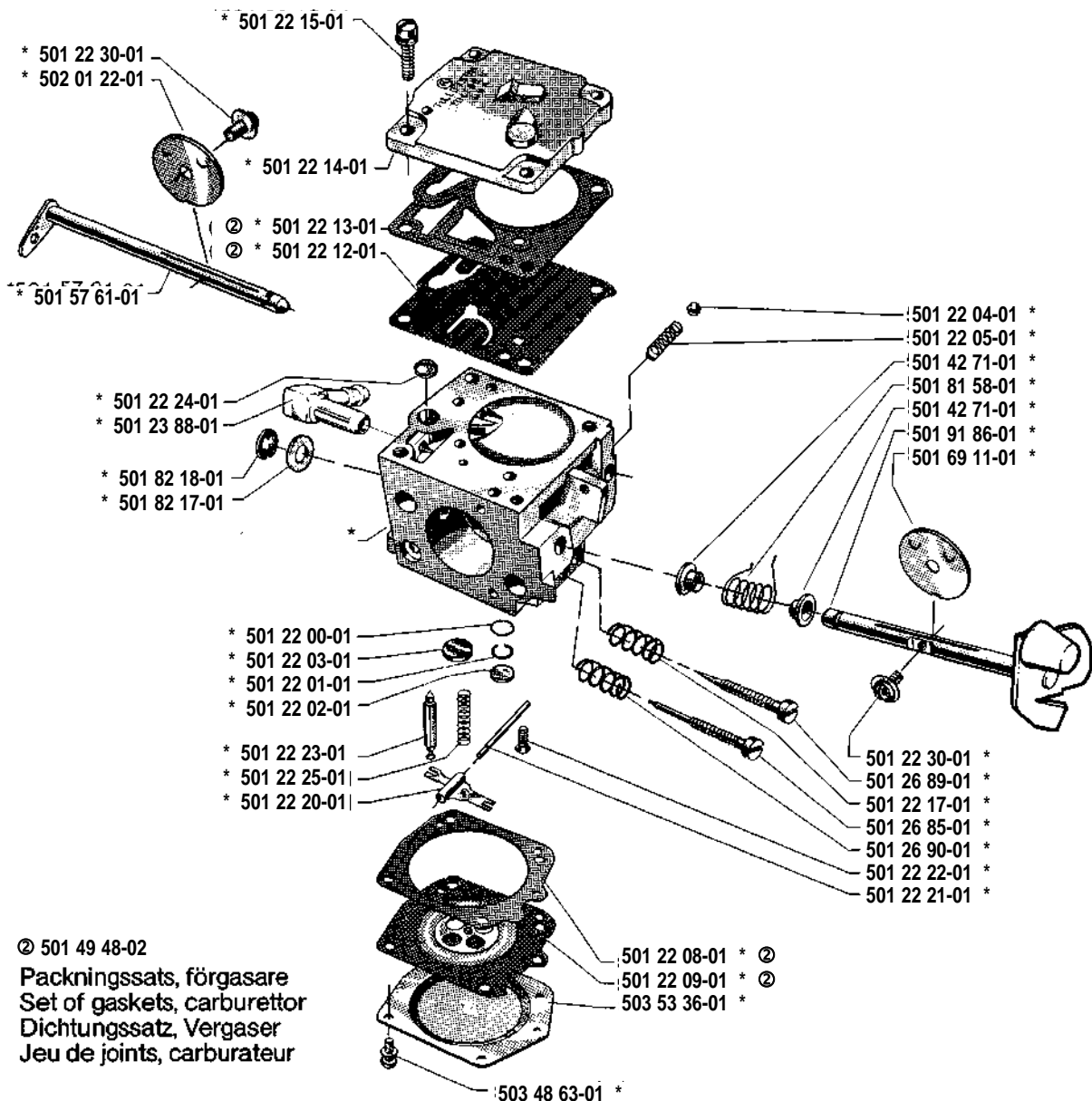


Levereras endast som reservdel
Delivery as spare part only
Nur als Ersatzteil lieferbar
Livrabte seulement comme pièce de rechange
Solo como repuesto
Zasilá se jenom jako náhradní díl

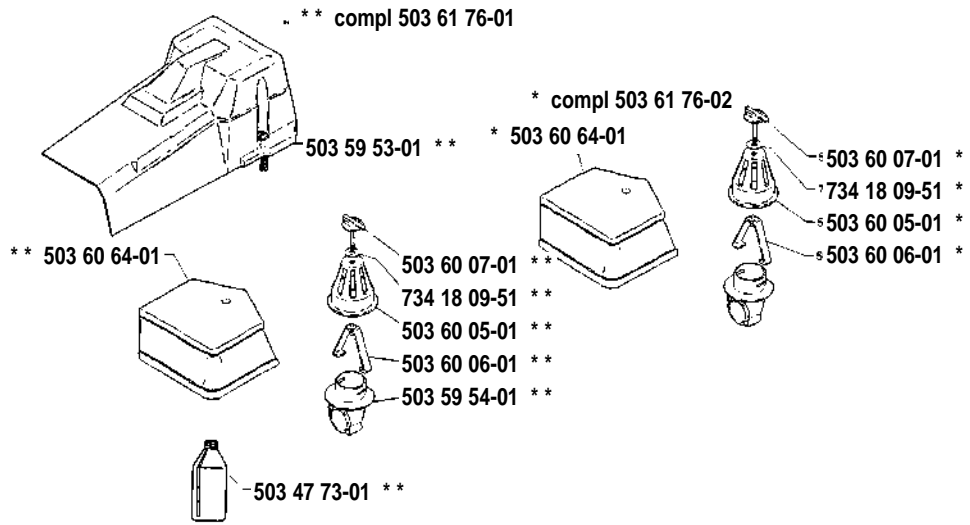
N

* compl 503 28 01-18

Tillotson HS 228 B



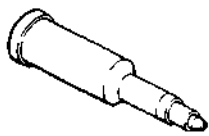
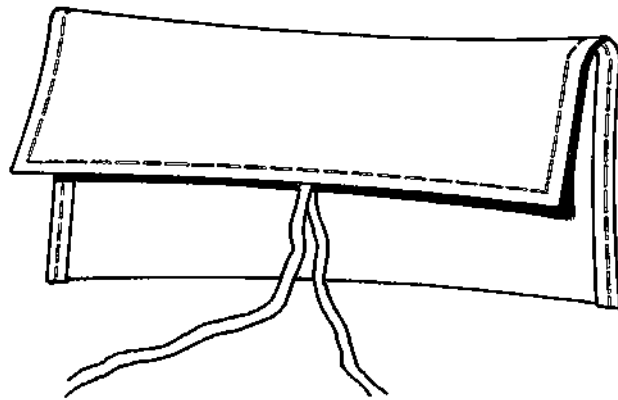
S



P * compl 501 67 33-02

**Tillbehör
Accessories
Accessoires
Zubehöre**

* 501 19 22-01



** 501 91 14-01



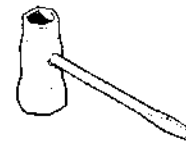
* 503 62 12-01



** 501 60 02-02



** 501 68 89-01



* 501 69 17-01

PARTNUMBER	SQUARE	NOTE	PARTNUMBER	SQUARE	NOTE	PARTNUMBER	SQUARE	NOTE	PARTNUMBER	SQUARE	NOTE
501 19 22-01	P		501 60 02-02	P		501 87 53-01	A		503 49 50-01	J	
501 20 15-02	M		501 62 89-05	E		501 91 14-01	P		503 50 27-02	C	
501 22 00-01	N		501 62 93-05	L		501 91 58-04	A		503 50 29-01	C	
501 22 01-01	N		501 62 96-01	E		501 91 65-01	B		503 50 60-02	C	
501 22 02-01	N		501 63 06-01	M		501 91 66-02	E		503 50 63-01	C	
501 22 03-01	N		501 63 97-01	B		501 91 67-01	K		503 50 63-02	C	N
501 22 04-01	N		501 67 32-01	L		501 91 70-01	E		503 50 65-01	K	
501 22 05-01	N		501 67 33-02	P		501 91 81-01	K		503 51 25-01	C	N
501 22 08-01	N	2	501 67 35-01	L		501 91 84-01	A		503 51 48-01	E	N
501 22 09-01	N	2	501 68 68-01	K		501 91 86-01	N		503 52 08-01	A	N
501 22 12-01	N	2	501 68 89-01	P		501 91 89-02	E		503 52 21-01	C	N
501 22 13-01	N	2	501 69 11-01	N		502 01 22-01	N		503 53 36-01	N	
501 22 14-01	N		501 69 17-01	P		503 07 83-01	F		503 54 39-01	M	
501 22 15-01	N		501 76 80-01	A		503 07 91-01	M		503 57 22-01	A	
501 22 17-01	N		501 79 51-02	L		503 07 92-01	M		503 57 37-01	A	
501 22 20-01	N		501 80 03-06	K		503 08 97-02	L		503 57 52-01	A	
501 22 21-01	N		501 80 13-02	C	1	503 10 24-04	M	N	503 57 93-01	A	
501 22 22-01	N		501 80 19-02	K		503 17 69-02	B		503 57 94-02	A	
501 22 23-01	N		501 80 22-01	L		503 17 81-01	R		503 57 95-01	A	
501 22 24-01	N		501 80 22-02	L		503 20 00-01	K		503 57 97-01	A	
501 22 25-01	N		501 80 24-01	L		503 20 00-04	F,G		503 59 15-01	F	
501 22 30-01	N		501 80 25-01	J		503 20 00-27	F,G		503 59 53-01	S	
501 26 85-01	N		501 80 30-01	J		503 20 21-14	D		503 59 54-01	S	
501 26 89-01	N		501 80 59-02	B		503 20 32-01	B		503 60 05-01	S	
501 26 90-01	N		501 80 59-04	B		503 20 40-06	M		503 60 06-01	S	
501 27 13-02	K		501 80 59-05	B	N	503 20 80-06	D		503 60 07-01	S	
501 27 74-01	J		501 80 62-02	D		503 21 14-06	E		503 60 12-01	K	
501 28 41-01	J		501 80 66-02	D		503 21 14-09	E		503 60 13-01	A	
501 28 85-01	J		501 80 68-02	D	1	503 21 14-10	E		503 60 64-01	S	
501 29 33-01	J		501 80 69-01	D		503 21 60-01	C		503 61 76-02	S	
501 29 37-01	J		501 80 71-01	D		503 21 90-08	F		503 62 12-01	P	
501 29 39-02	J		501 80 71-04	D		503 22 00-01	A		720 12 33-00	A	
501 29 64-02	D	1	501 80 71-05	D		503 22 10-02	L		720 13 07-10	K	
501 29 65-01	K		501 80 75-05	E		503 22 20-01	A		721 42 03-25	J	
501 29 66-01	K		501 80 75-06	L		503 22 65-01	E		721 42 12-26	E	
501 30 65-01	K		501 80 91-05	E		503 23 00-01	L		721 42 12-26	E	
501 42 65-02	E		501 81 00-06	M		503 23 00-14	J		721 42 52-50	A	
501 42 71-01	N		501 81 01-05	M		503 23 00-19	J		723 23 25-85	D	
501 48 54-02	L		501 81 18-01	D		503 23 00-42	L		723 23 29-85	M	
501 49 48-02	N	2 compl	501 81 27-02	L		503 23 10-02	J		724 32 24-05	L,E	N
501 51 54-01	B		501 81 28-01	L		503 23 43-02	M		725 52 91-56	L	N
501 51 72-01	A,K		501 81 34-02		1 compl	503 23 51-09	C		725 52 92-06	L	
501 51 73-01	K		501 81 47-01	E		503 25 00-02	H		725 52 93-56	A	
501 51 97-01	E		501 81 47-02	E		503 25 30-01	J		725 52 95-56	J	
501 51 99-01	J		501 81 48-01	K		503 26 02-05	J,K		725 53 27-56	A,E,K	
501 52 04-02	M		501 81 49-01	H		503 28 01-18	D,N	N	725 53 29-55	K	
501 52 66-02	L		501 81 56-01	D		503 28 90-19	C		725 53 29-56	L	
501 52 78-01	K		501 81 57-01	K		503 28 90-22	C	N	725 53 30-55	E	
501 52 79-02	K		501 81 58-01	N		503 40 56-01	F		725 53 37-55	K	
501 52 88-01	E		501 81 68-01	G		503 41 73-03	E		725 53 42-55	K	
501 52 95-02	M		501 81 68-02	G		503 41 79-01	E		729 22 21-01	L	
501 53 71-01	K		501 81 74-01	C,H		503 44 32-01	E		729 22 75-05	M,L	
501 54 02-01	J		501 81 75-02	E		503 44 44-01	K		729 57 13-05	A	
501 54 41-02	J		501 81 79-01	F,G		503 45 01-02	M		734 18 09-51	S	
501 54 48-01	J		501 81 96-02	E,K		503 45 02-02	M		735 11 73-50	L	
501 55 10-01	K		501 81 99-02	L		503 46 59-01	A		735 31 08-20	A	
501 56 79-01	E		501 82 18-01	N		503 47 18-01	J	N	735 88 06-00	H	
501 57 61-01	N		501 83 94-01	K		503 47 19-01	J	N	737 44 13-00	J	N
501 59 74-01	E,L		501 83 97-02	L		503 47 20-01	C	N	740 42 01-00	J	
501 59 77-02	J		501 83 98-03	L		503 47 73-01	S		740 42 24-00	J	
501 59 80-02	J		501 87 47-01	A		503 48 63-01	N		740 44 07-00	E,K	
501 59 82-01	J		501 87 49-01	A		503 49 04-01	B				

1 = 5018134-02

Set of gaskets
Dichtungssatz
Jeu de joints
Juego de juntas
Packningssatz

N=New part
Neues Teil
Nouvelle piece
Nueva pieza
Ny detalj