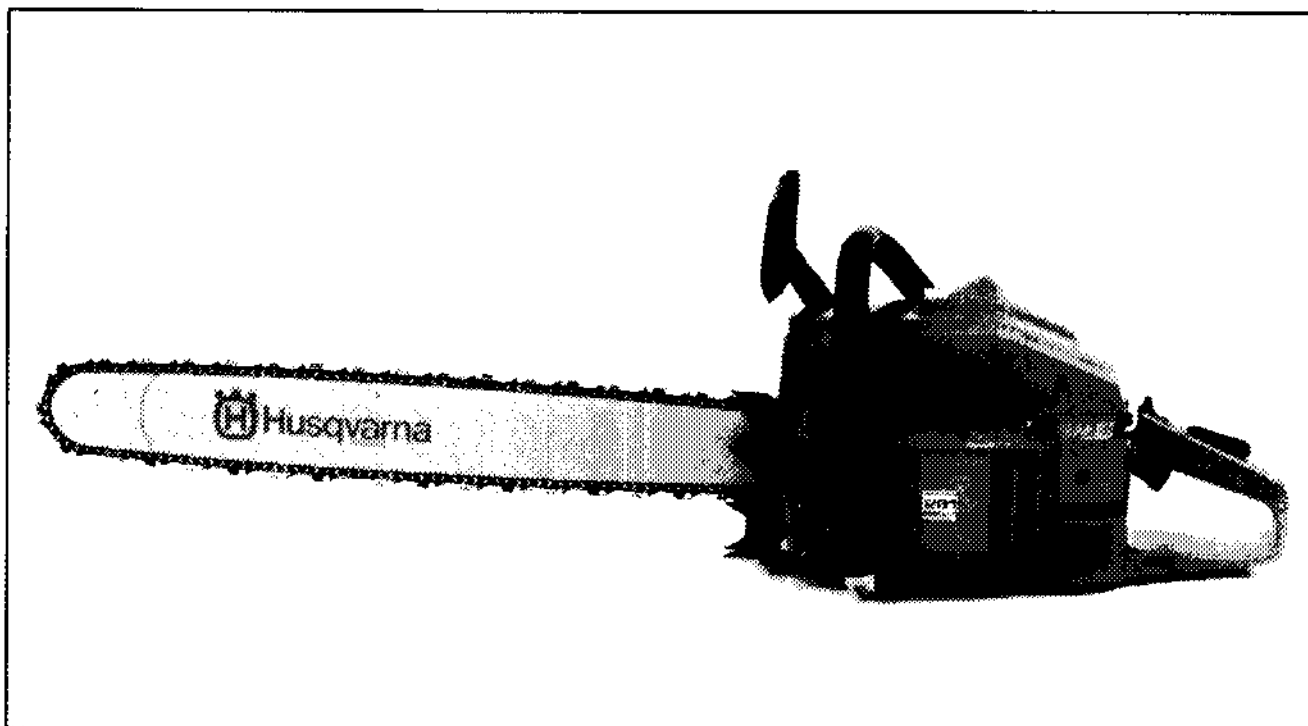


281/288



1.1990

Spare parts

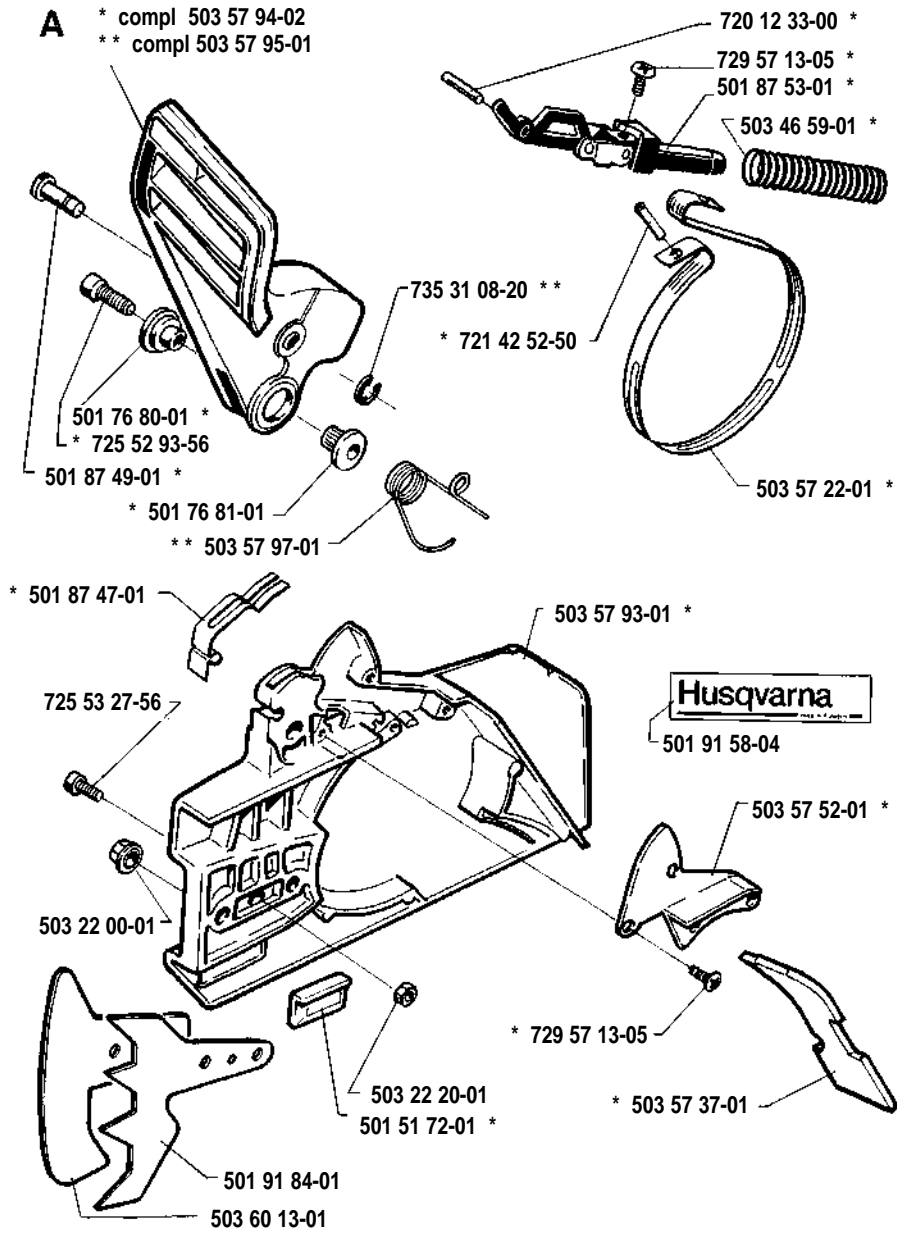
Ersatzteile

Pièces détachées

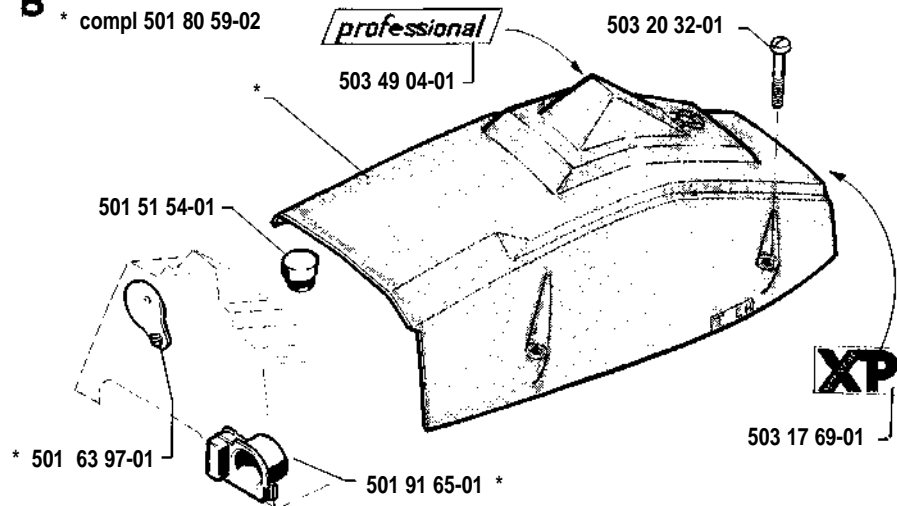
Repuestos

Reservdelar

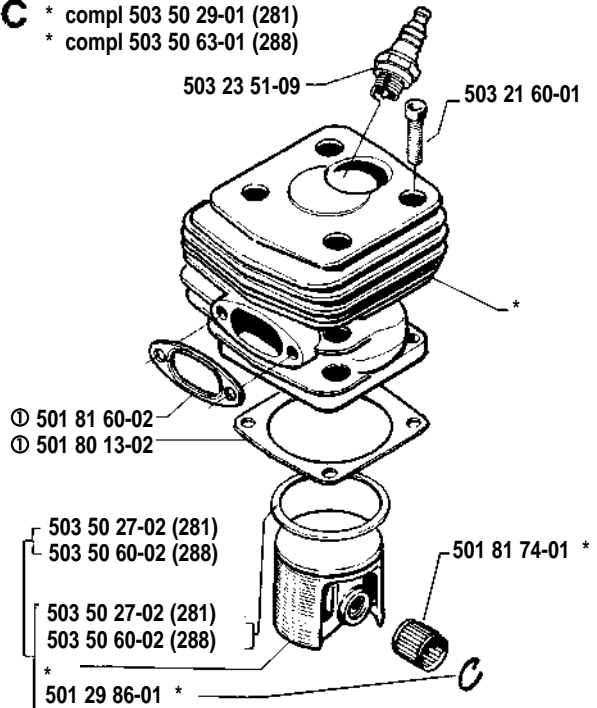
A * compl 503 57 94-02
 ** compl 503 57 95-01



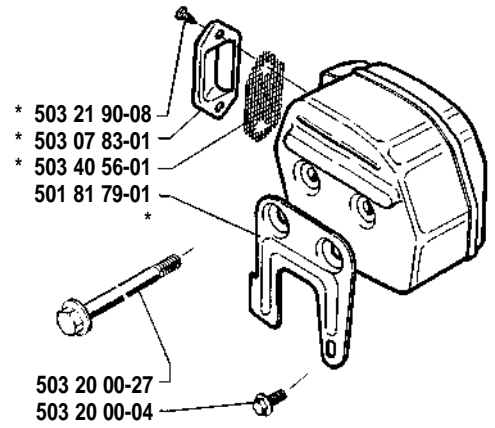
B * compl 501 80 59-04 (USA)
 * compl 501 80 59-02



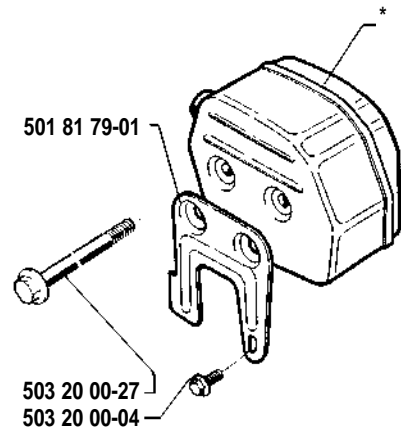
C * compl 503 50 29-01 (281)
 * compl 503 50 63-01 (288)



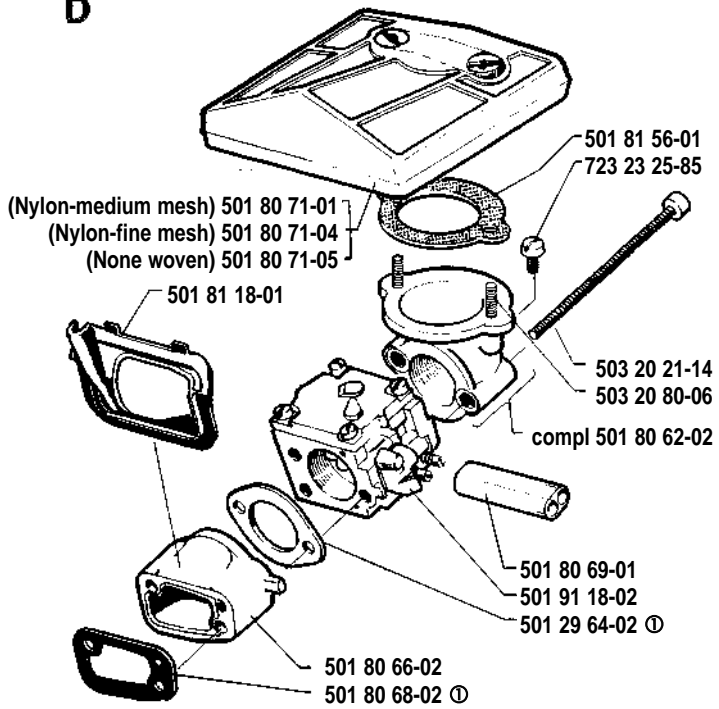
F * compl 503 59 15-01 (SA)



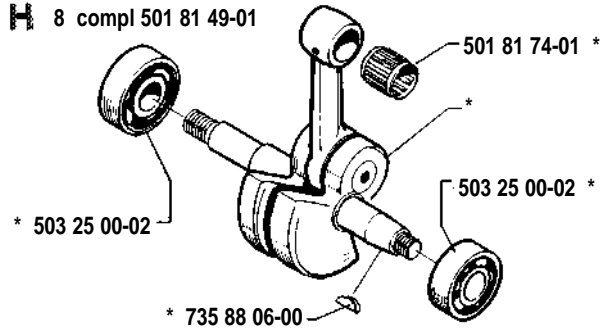
G compl 501 81 68-01 (Tube)
 compl 501 81 68-02 (Jungle)



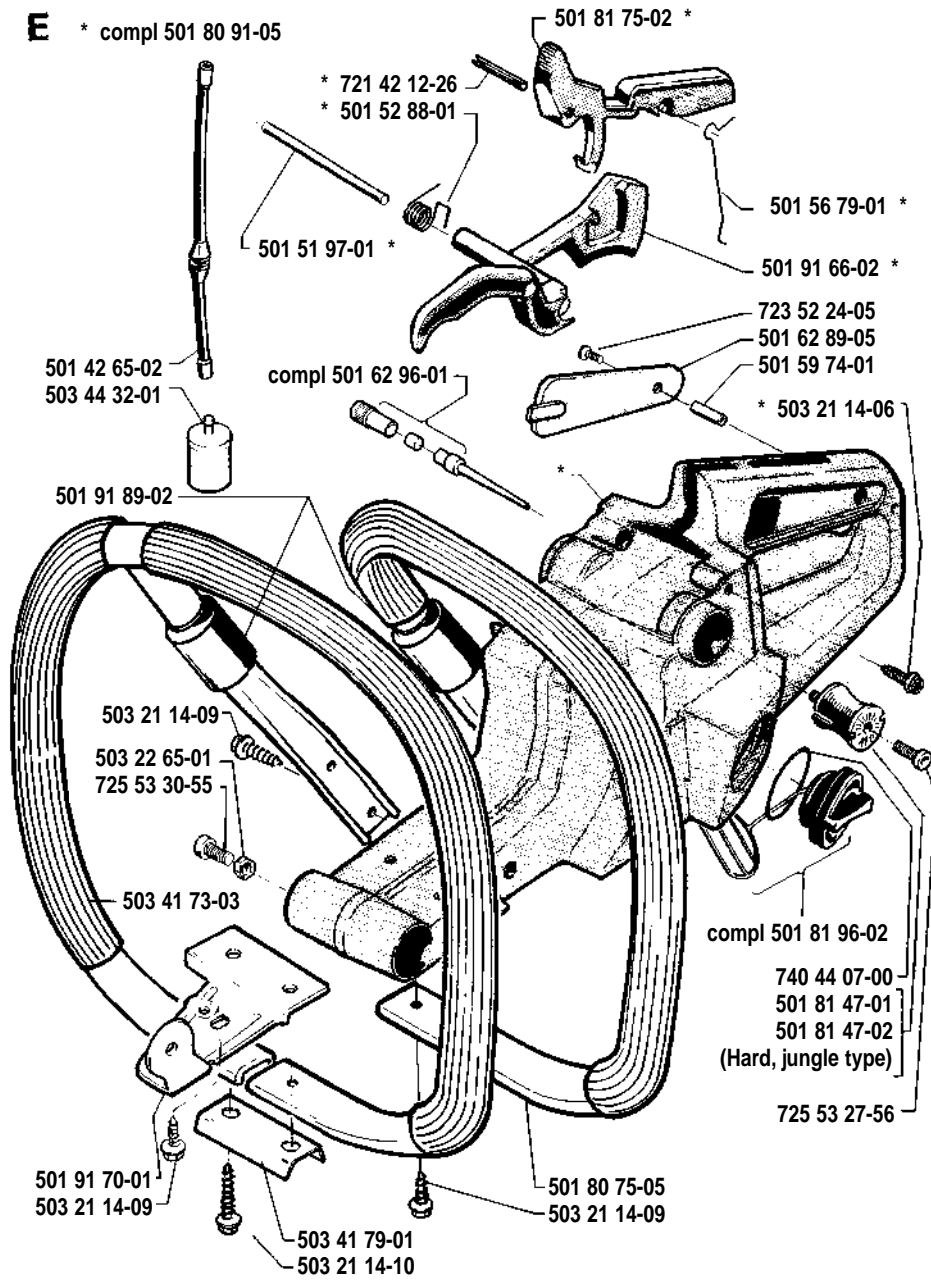
D



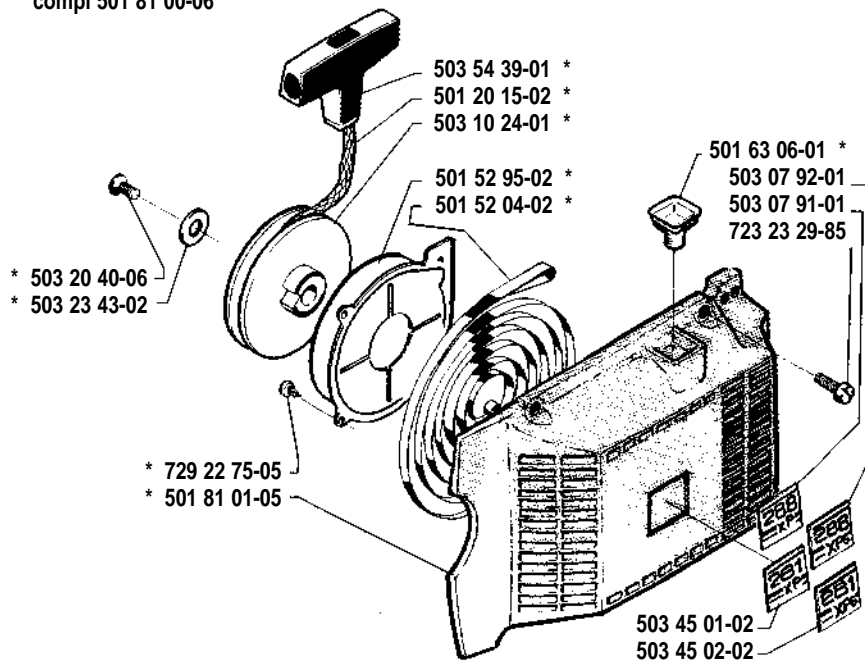
H 8 compl 501 81 49-01



E * compl 501 80 91-05



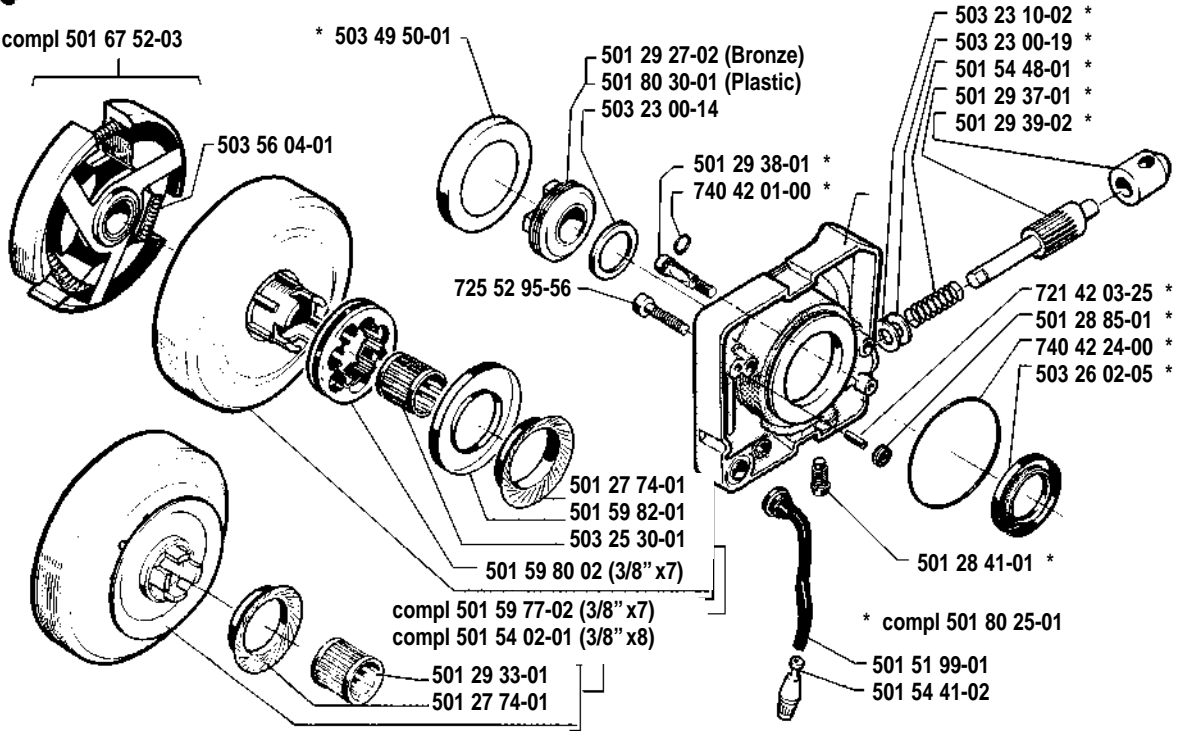
M * compl 501 81 00-06



J

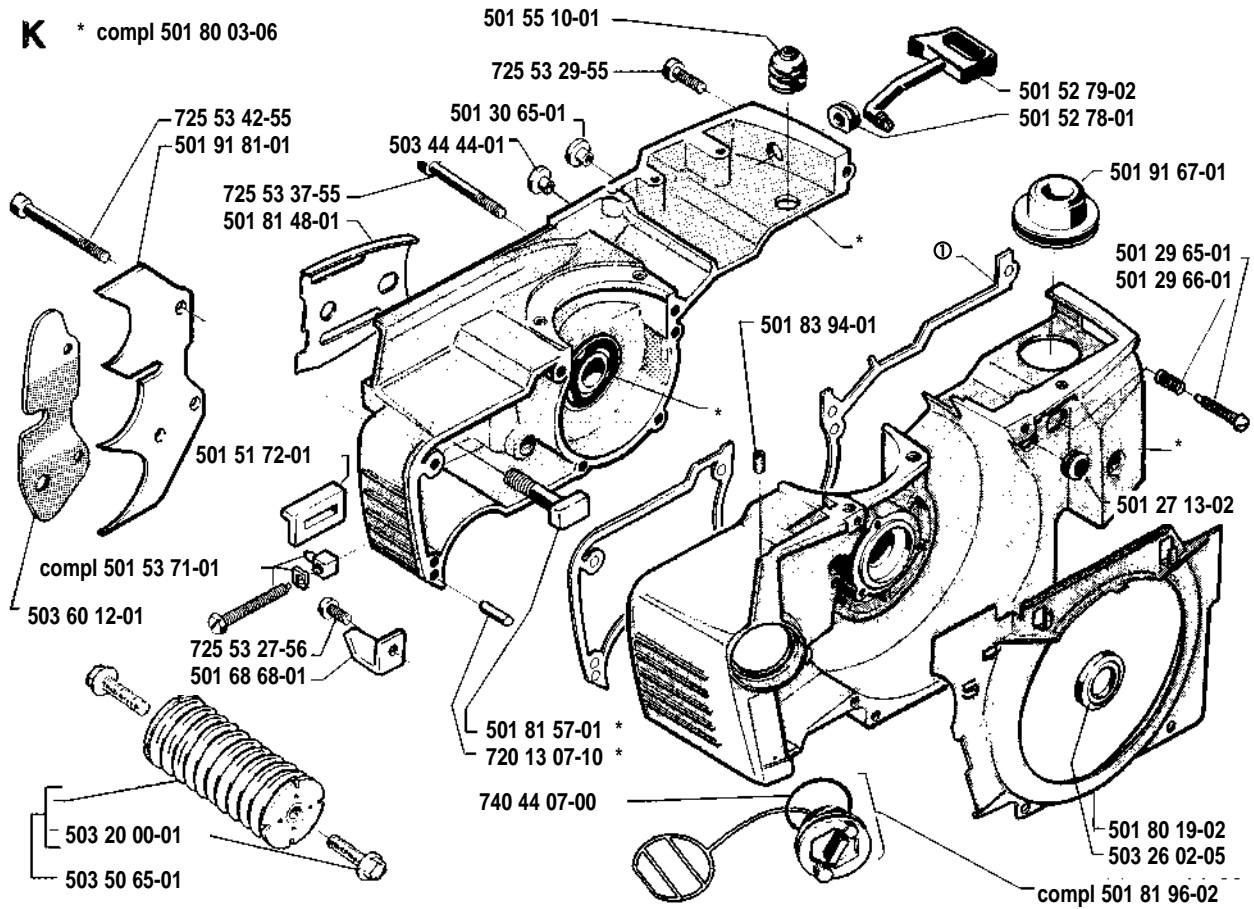
compl 501 67 52-03

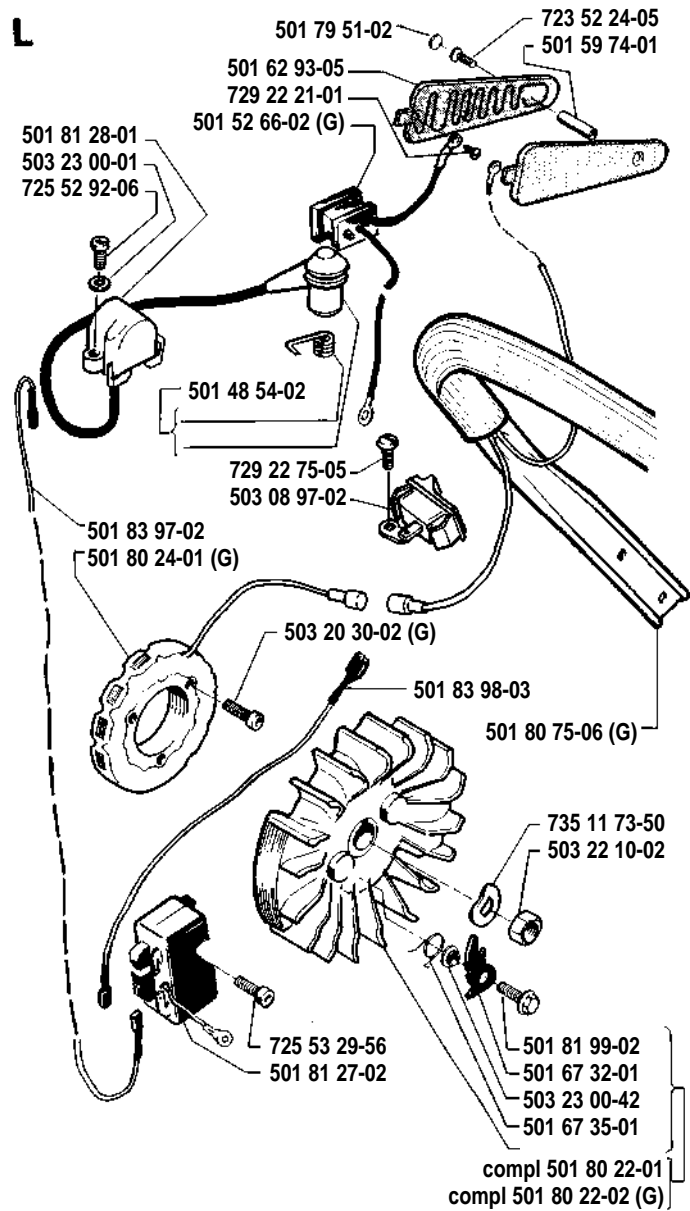
* 503 49 50-01



K

* compl 501 80 03-06

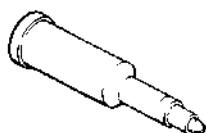
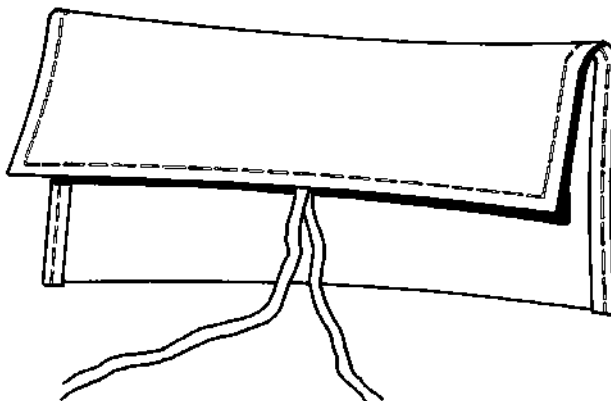




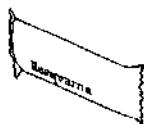
P * compl 501 67 33-02

**Tillbehör
Accessories
Accessoires
Zubehöre**

* 501 19 22-01



* 501 91 14-01



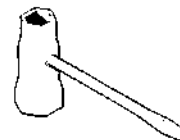
* 503 62 12-01



* 501 60 02-02



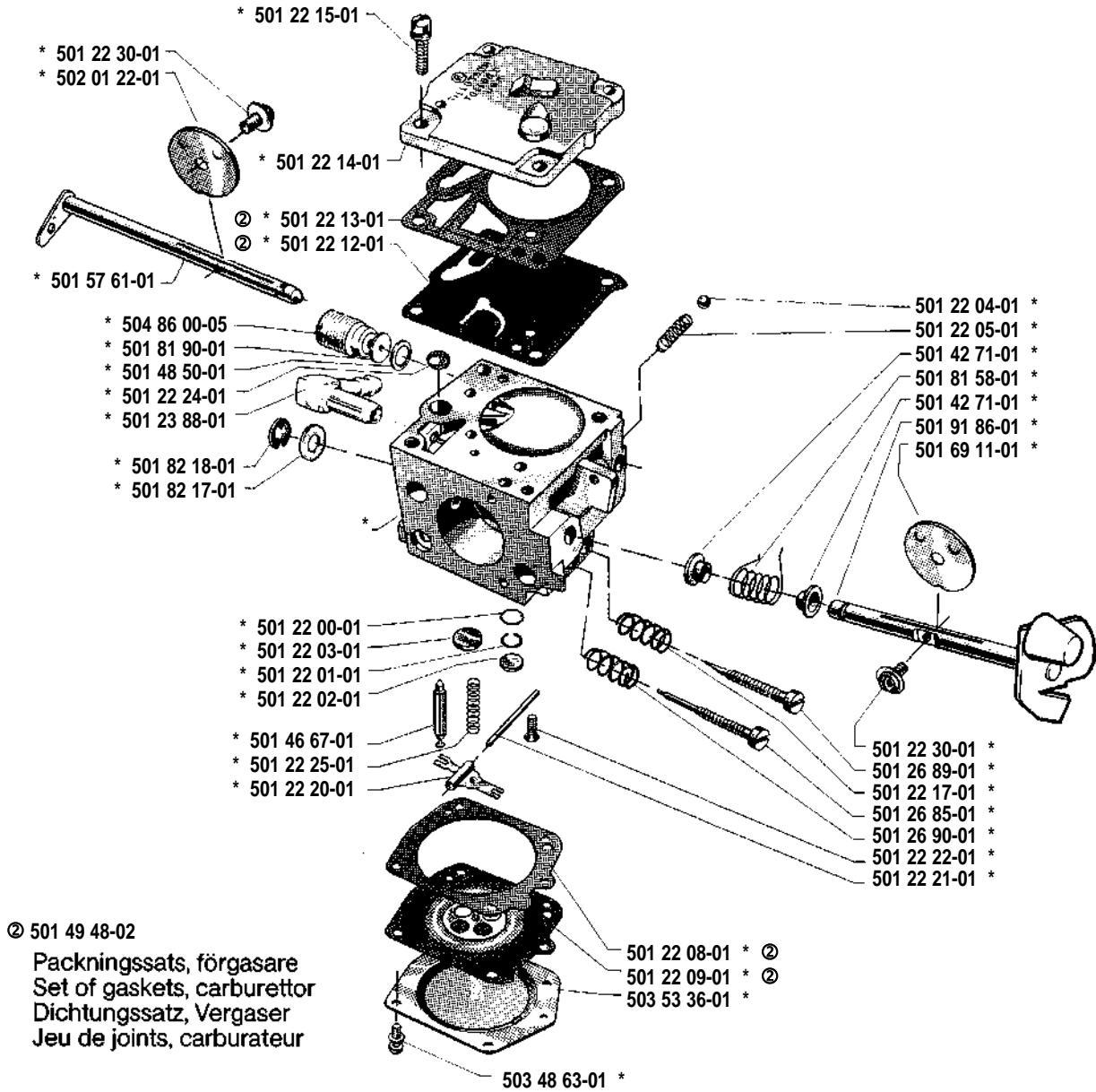
* 501 68 89-01



* 501 69 17-01

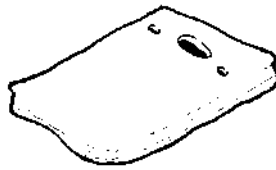
N * compl 501 91 18-02

Tillotson HS 228 A



R

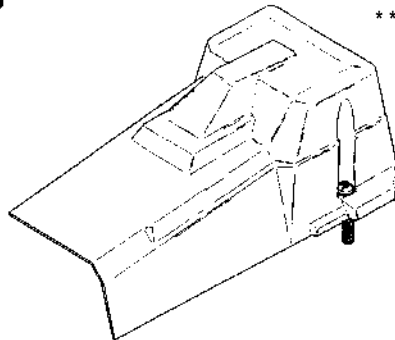
503 17 81-01



Leveras endast som reservdel
Delivery as spare part only
Nur als Ersatzteil lieferbar
Livrabte seulement comme pièce de rechange
Solo como repuesto
Zasilá se jenom jako náhradní díl

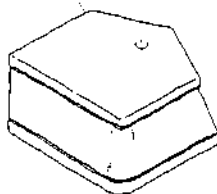
S

** compl 503 67 76-01



503 59 53-01 **

** 503 60 64-01



503 60 07-01 **

734 18 09-51 **

503 60 05-01 **

503 60 06-01 **

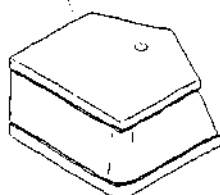
503 59 54-01 **



503 47 73-01 **

* compl 503 61 76-02

* 503 60 64-01



503 60 07-01 *

734 18 09-51 *

503 60 05-01 *

503 60 06-01 *

Ref.No. Teil-Nr. N° de réf. N° ref. Ref. nr.	Square Viereck Carreau Cuadro Ruta	Remark Vermerk Notes Observ. Anm.	Ref.No. Teil-Nr. N° de réf. N° ref. Ref. nr.	Square Viereck Carreau Cuadro Ruta	Remark Vermerk Notes Observ. Anm.	Ref.No. Teil-Nr. N° de réf. N° ref. Ref. nr.	Square Viereck Carreau Cuadro Ruta	Remark Vermerk Notes Observ. Anm.
501 19 22-01	P		501 80 13-02	C	①	503 22 10-02	L	
501 20 15-02	M		501 80 19-02	K		503 22 20-01	A	
501 22 00-01	N		501 80 22-01	L		503 22 65-01	E	
501 22 01-01	N		501 80 22-02	L		503 23 00-01	L	
501 22 02-01	N		501 80 24-02	L		503 23 00-14	J	
501 22 03-01	N		501 80 25-01	J		503 23 00-19	J	
501 22 04-01	N		501 80 30-01	J		503 23 00-42	L	
501 22 05-01	N		501 80 59-02	B		503 23 10-02	J	
501 22 08-01	N	②	501 80 59-04	B		503 23 43-02	M	
501 22 09-01	N	②	501 80 62-01	D		503 21 51-12	C	
501 22 12-01	N	②	501 80 66-02	D		503 25 00-02	H	
501 22 13-01	N	②	501 80 68-02	D	①	503 25 30-01	J	
501 22 14-01	N		501 80 69-01	D		503 26 02-05	J, K	
501 22 15-01	N		501 80 71-01	D		503 28 90-19	C	Ⓝ
501 22 17-01	N		501 80 71-04	D		503 28 90-22	C	Ⓝ
501 22 20-01	N		501 80 71-05	D		503 40 56-01	F	
501 22 21-01	N		501 80 75-05	E		503 41 73-03	E	
501 22 22-01	N		501 80 75-06	L		503 41 79-01	E	
501 22 24-01	N		501 80 91-05	E		503 44 32-01	E	
501 22 25-01	N		501 81 00-06	M		503 44 44-01	K	
501 22 30-01	N		501 81 01-05	M		503 45 01-02	M	
501 23 88-01	N		501 81 18-01	D		503 45 02-02	M	
501 26 85-01	N		501 81 26-01	K		503 46 59-01	A	
501 26 89-01	N		501 81 27-02	L		503 47 73-01	S	Ⓝ
501 26 90-01	N		501 81 28-01	L		503 48 63-01	N	
501 27 13-02	K		501 81 34-02		① Compl.	503 49 04-01	B	
501 27 74-01	J		501 81 44-01	N		503 49 50-01	J	
501 28 41-01	J		501 81 47-01	E		503 50 27-02	C	
501 28 85-01	J		501 81 47-02	E		503 50 29-01	C	
501 29 27-02	J		501 81 48-01	K		503 50 60-02	C	
501 29 33-01	J		501 81 49-01	H		503 50 63-01	C	
501 29 37-01	J		501 81 56-01	D		503 50 65-01	K	
501 29 39-02	J		501 81 57-01	K		503 53 36-01	N	
501 29 64-02	D	①	501 81 58-01	N		503 54 39-01	M	Ⓝ
501 29 65-01	K		501 81 60-02	C	①	503 56 04-01	J	
501 29 66-01	K		501 81 68-01	G		503 57 22-01	A	
501 29 86-01	C		501 81 68-02	G		503 57 37-01	A	
501 30 65-01	K		501 81 74-01	C, H		503 57 52-01	A	
501 42 65-02	E		501 81 75-02	E		503 57 93-01	A	
501 42 71-01	N		501 81 79-01	F, G		503 57 94-02	A	
501 46 67-01	N		501 81 90-01	N		503 57 95-01	A	
501 48 50-01	N		501 81 96-02	E, K		503 57 97-01	A	
501 48 54-02	L		501 81 99-02	L		503 59 15-01	F	
501 49 48-02		② Compl.	501 82 18-01	N		503 59 18-01	S	
501 51 54-01	B		501 83 94-01	K		503 59 53-01	S	
501 51 72-01	A, K		501 83 97-02	L		503 59 54-01	S	
501 51 73-01	K		501 83 98-03	L		503 60 05-01	S	Ⓝ
501 51 97-01	E		501 87 47-01	A		503 60 06-01	S	Ⓝ
501 51 99-01	J		501 87 49-01	A		503 60 07-01	S	Ⓝ
501 52 04-02	M		501 87 53-01	A		503 60 12-01	K	
501 52 66-02	L		501 91 14-01	P		503 60 13-01	A	
501 52 78-01	K		501 91 18-02	D, N		503 60 64-01	S	Ⓝ
501 52 79-02	K		501 91 58-04	A		503 61 76-01	S	Ⓝ
501 52 88-01	E		501 91 65-01	B		503 61 76-02	S	Ⓝ
501 52 95-02	M		501 91 66-02	E		503 62 12-01	P	Ⓝ
501 53 71-01	K		501 91 67-01	K		504 86 00-05	N	
501 54 02-01	J		501 91 70-01	E		720 12 33-00	A	
501 54 41-02	J		501 91 81-01	K		720 13 07-10	K	
501 54 48-01	J		501 91 84-01	A		721 42 03-25	J	
501 55 10-01	K		501 91 86-01	N		721 42 12-26	E	
501 56 79-01	E		501 91 89-02	E		721 42 52-50	A	
501 57 61-01	N		502 01 22-01	N		723 23 25-85	D	
501 59 74-01	E, L		503 07 83-01	F		723 23 29-85	M	
501 59 77-02	J		503 07 91-01	M		723 52 24-05	E, L	
501 59 80-02	J		503 07 92-01	M		725 52 92-06	L	
501 59 82-01	J		503 08 97-02	L		725 52 93-56	A	
501 60 02-02	P		503 10 24-01	M		725 52 95-56	J	
501 62 89-05	E		503 17 69-01	B		725 53 27-56	A, E, K	
501 62 93-05	K		503 17 81-01	R		725 53 29-55	K	
501 62 96-01	E		503 20 00-01	K		725 53 29-56	L	
501 63 06-01	M		503 20 00-04	F, G		725 53 30-55	E	
501 63 97-01	B		503 20 00-27	F, G		725 53 37-55	K	
501 67 32-01	L		503 20 21-14	D		725 53 42-55	K	
501 67 33-02	P		503 20 30-02	L		729 22 21-01	L	
501 67 35-01	L		503 20 32-01	B		729 22 75-05	M, L	
501 67 52-03	J		503 20 40-06	M		729 57 13-05	A	
501 68 68-01	K		503 20 80-06	D		734 18 09-51	S	Ⓝ
501 68 89-01	P		503 21 14-06	E	Ⓝ	735 11 73-50	L	
501 69 11-01	N		503 21 14-09	E		735 31 06-20	A	
501 69 17-01	P		503 21 14-10	E		735 88-06-00	H	
501 76 80-01	A		503 21 12-01	F		740 42 01-00	J	
501 76 81-01	A		503 21 60-01	C		740 42 24-00	J	
501 79 51-02	L		503 21 90-08	F		740 44 07-00	E, K	
501 80 03-06	K		503 22 00-01	A				

① = 501 81 34-02
Set of gaskets
Dichtungssatz
Jeu de joints
Juego de juntas
Packingsssats

Ⓝ = Newpart
Neues Teil
Nouvelle pièce
Nueva pieza
Ny det.