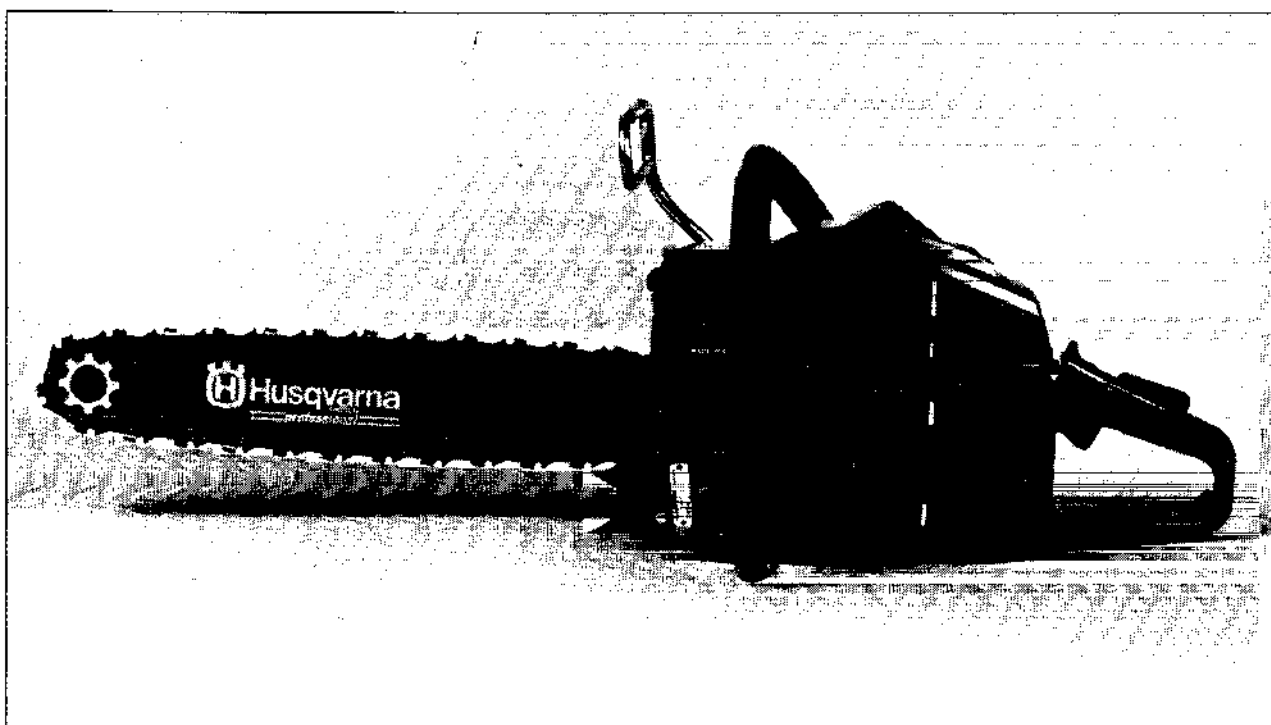


# 281



**1. 1986**

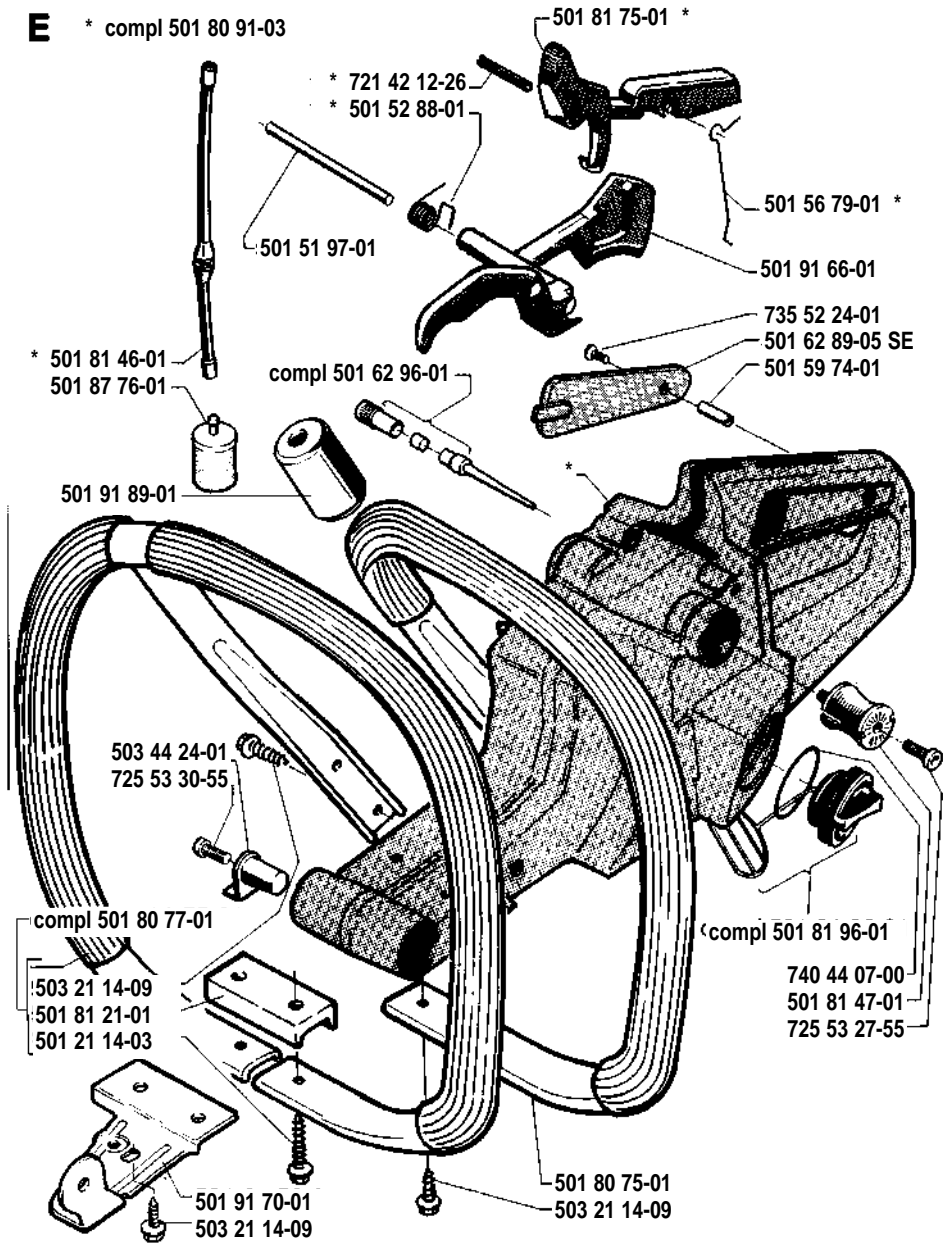
**Reservdelar**

**Spare parts**

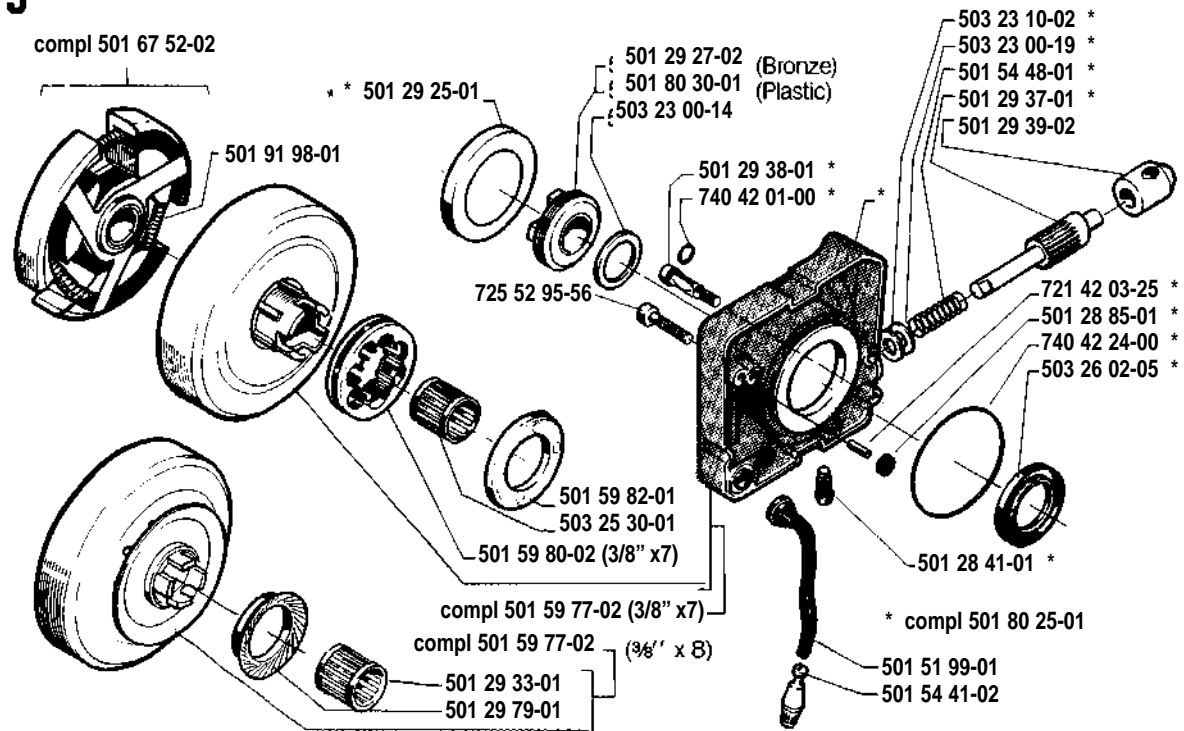
**Ersatzteile**

**Pièces de rechange**

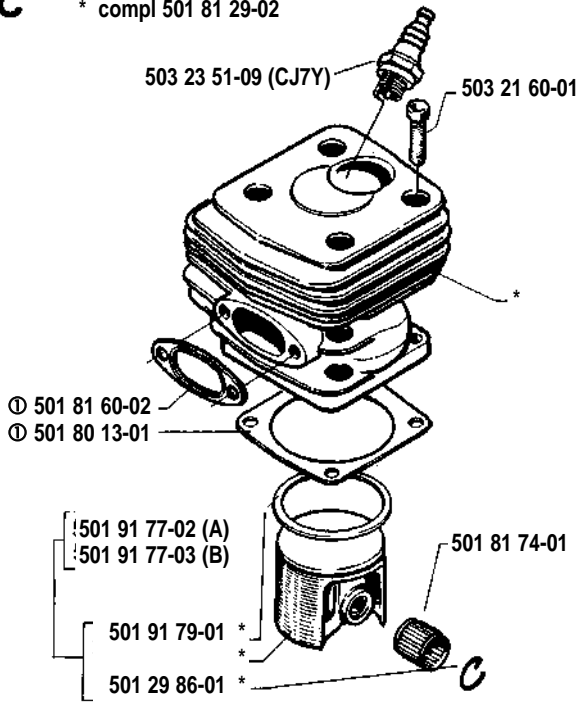
**E** \* compl 501 80 91-03



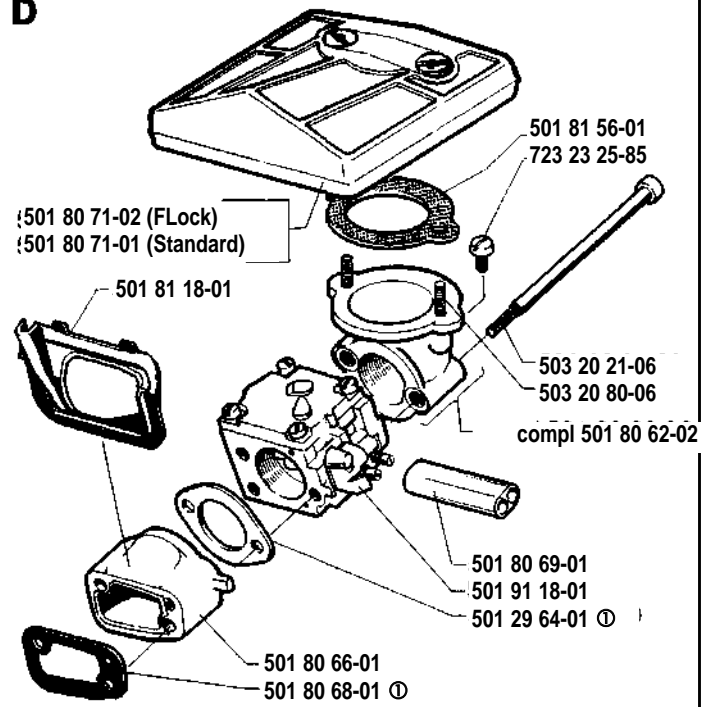
**J**



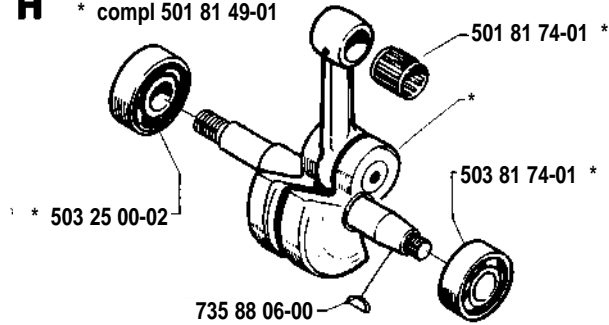
**C** \* compl 501 81 29-02



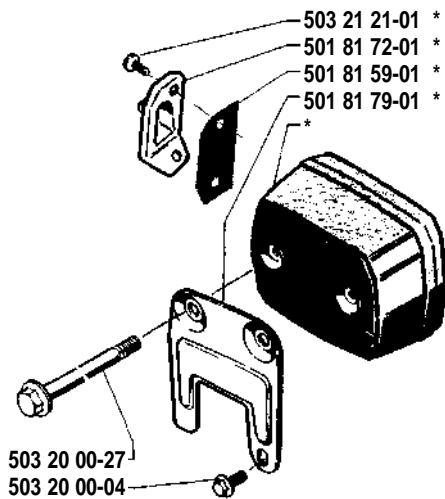
**D**



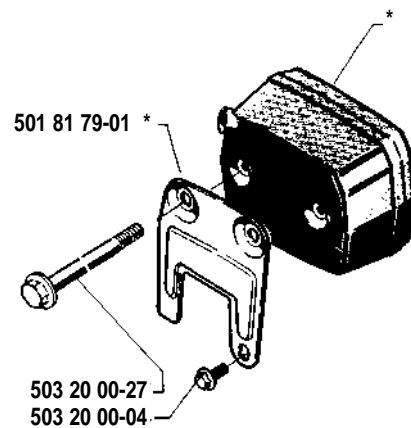
**H** \* compl 501 81 49-01



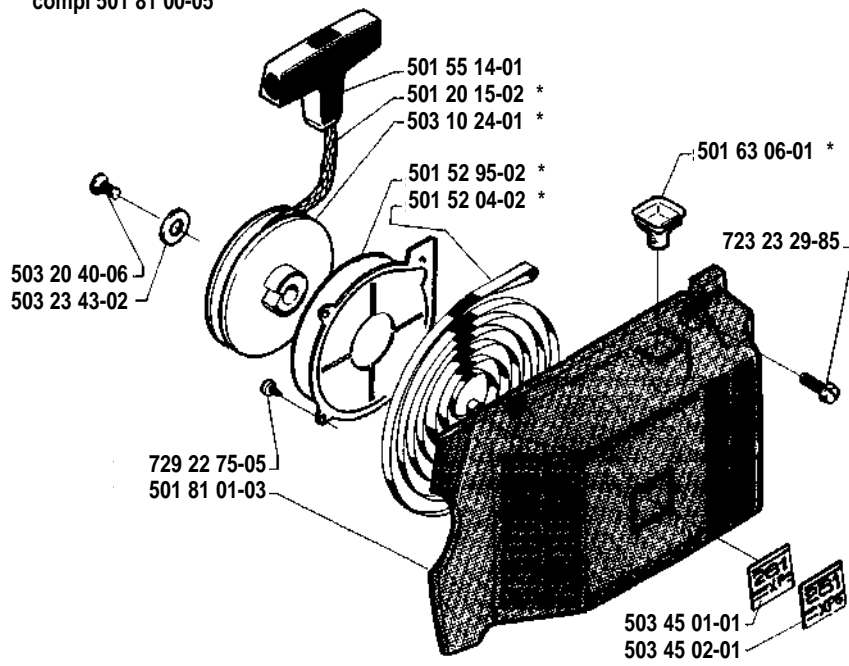
**F** \* compl 501 81 67-01



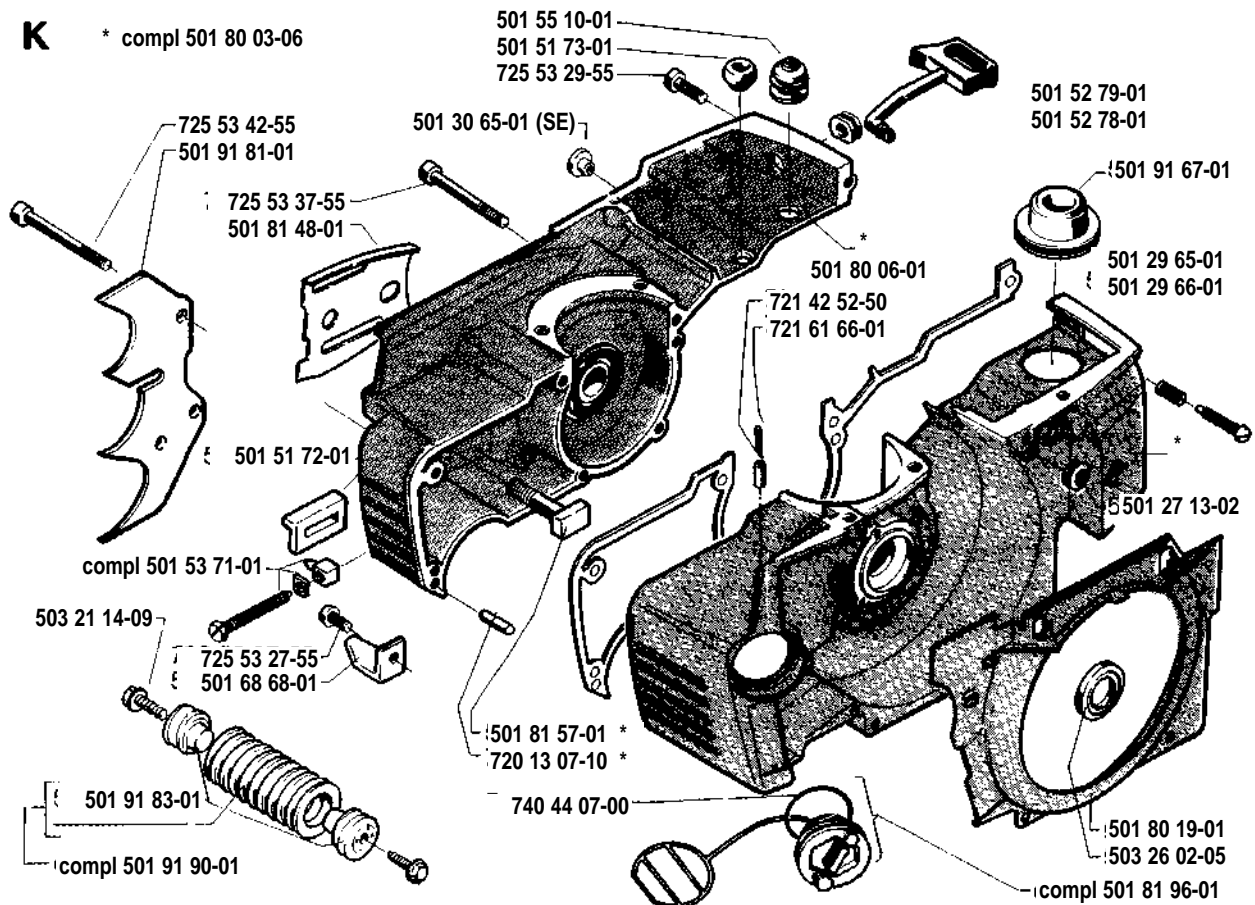
**G** compl 501 81 68-01  
compl 501 81 68-02 (Jungle type)



**M** \* compl 501 81 00-05

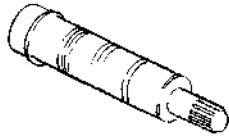
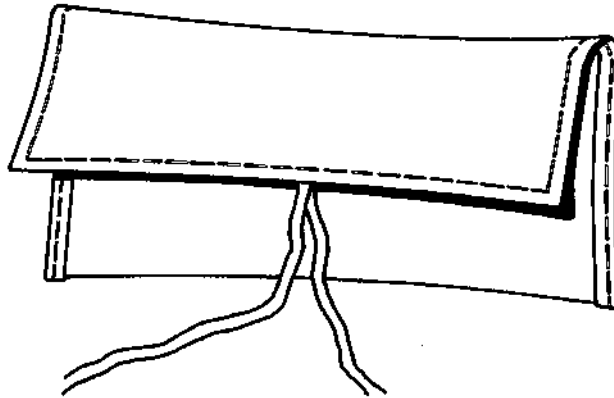


**K** \* compl 501 80 03-06



**P** \* compl 501 67 33-02

**Tillbehör  
Accessories  
Accessoires  
Zubehöre**



\* 501 09 13-01



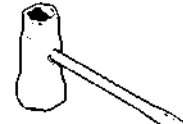
\* 501 09 12-01



\*\* 501 60 02-01



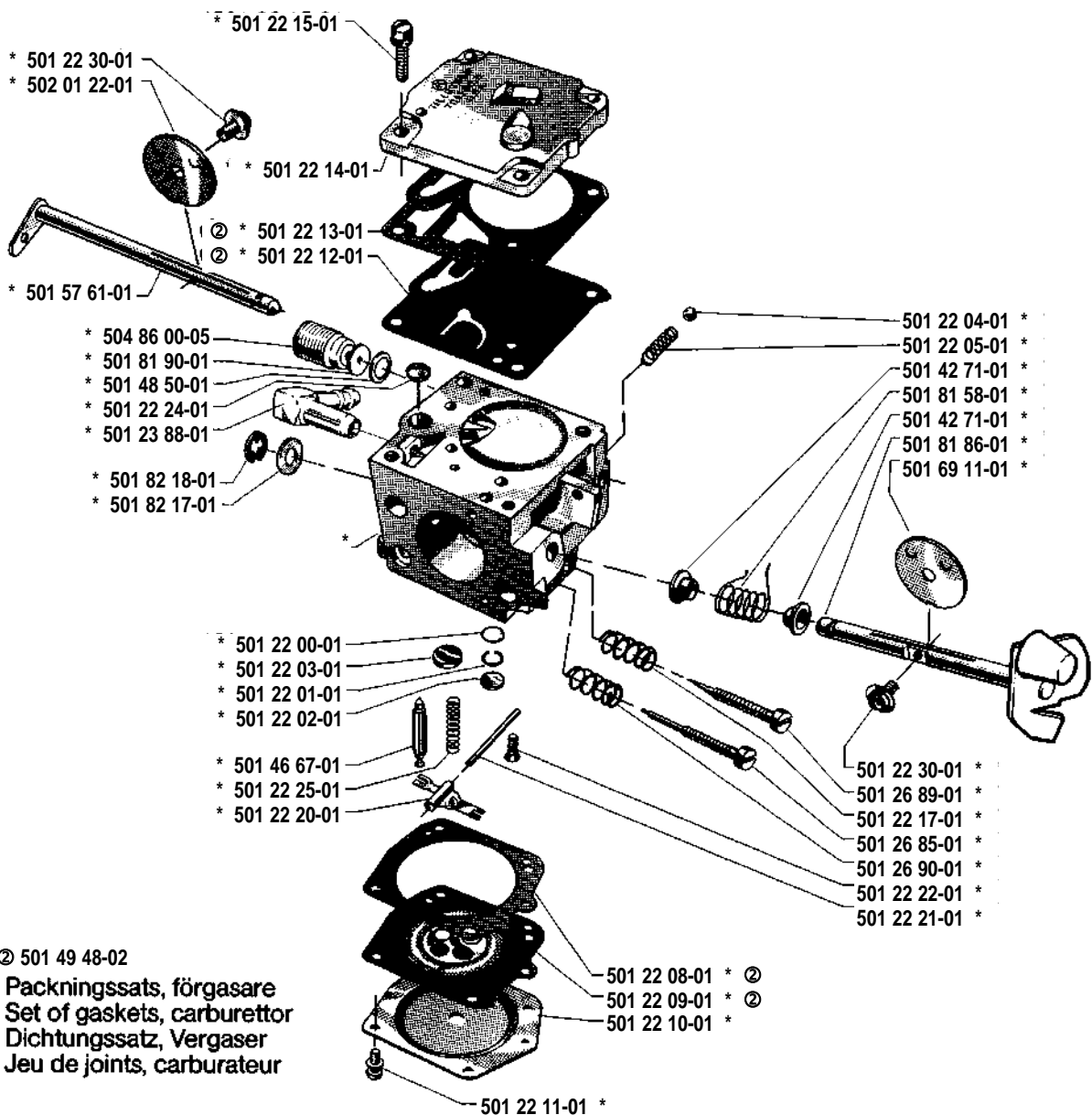
\* 501 68 89-01 |



\* 501 69 17-01

**N** \* compl 501 91 18-02

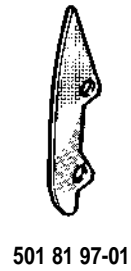
**Tillotson HS 216 C**



② 501 49 48-02

**Packningssats, förgasare  
Set of gaskets, carburettor  
Dichtungssatz, Vergaser  
Jeu de joints, carburateur**

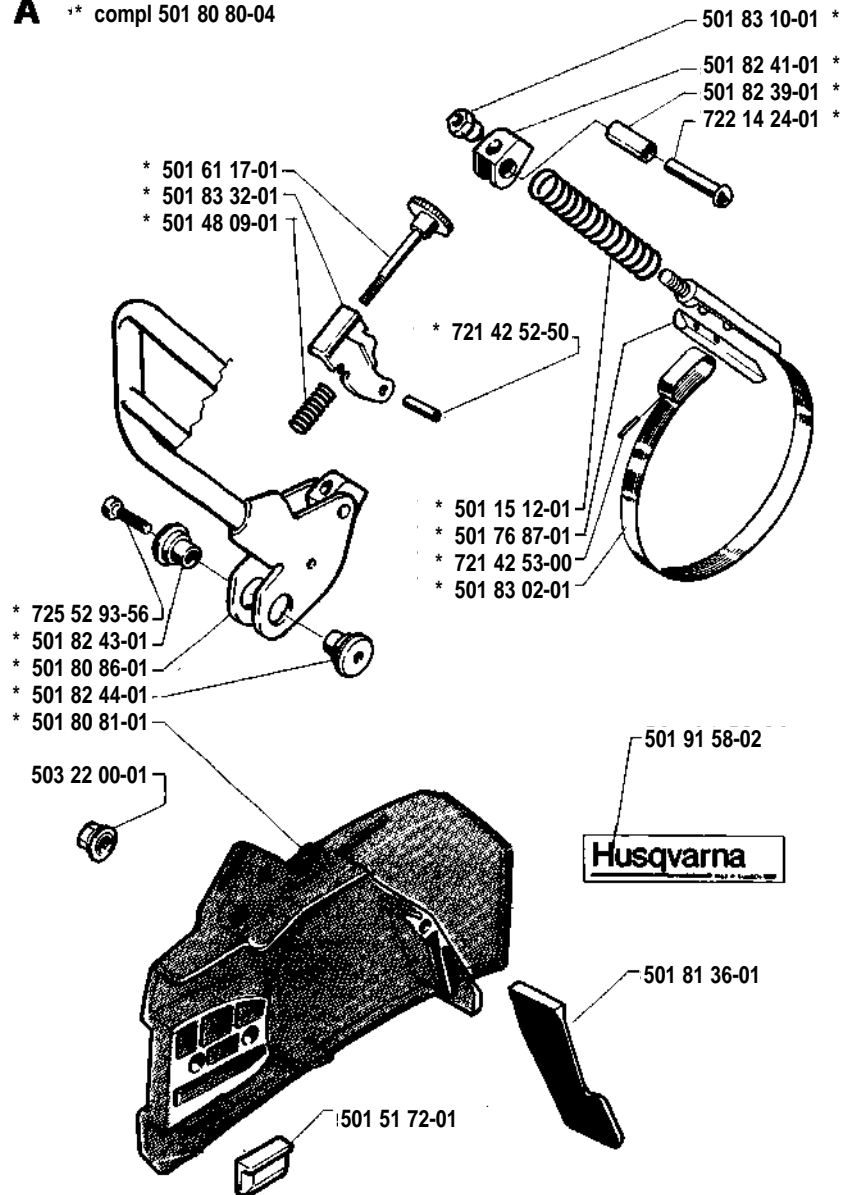
**R**

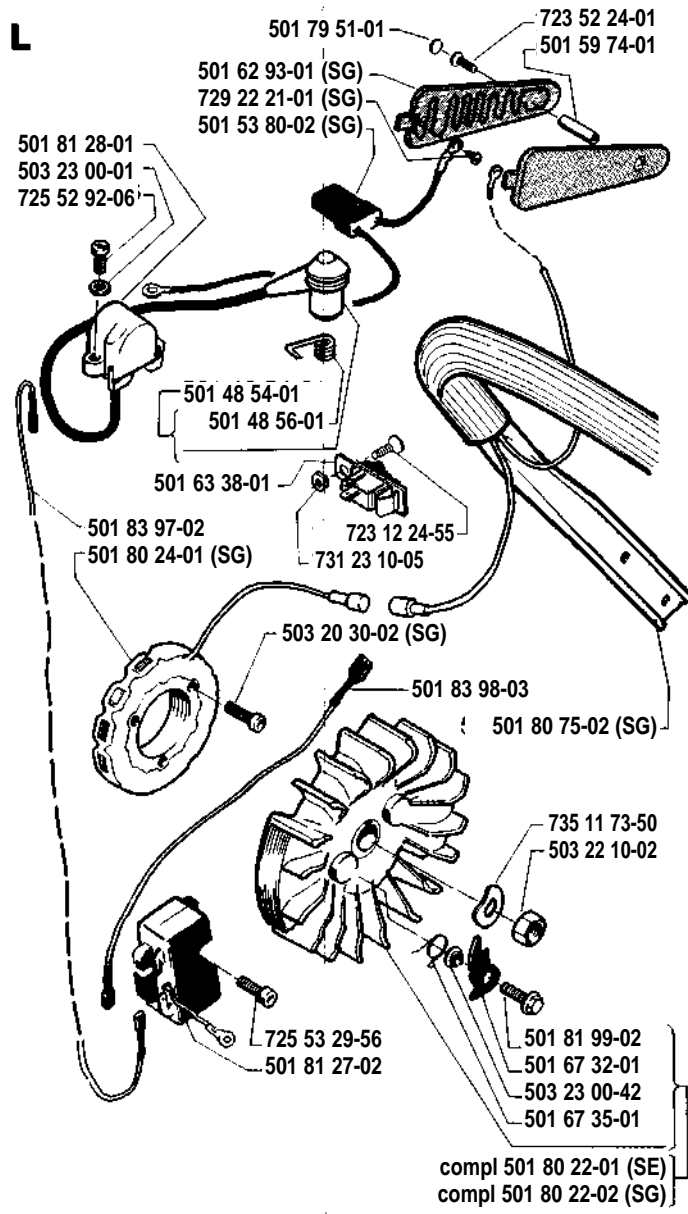


Levereras endast som reservdel  
Delivery as spare part only  
Nur als Ersatzteil lieferbar  
Livrabte seulement comme pièce de rechange  
Solo como repuesto  
Zaslà se jenom jako náhradní díl



**A** \* compl 501 80 80-04





Beställn.-nummer Part number Best. Nr No de commande Varaosä n:ro	Ruta Box Väreck Carreau Index	Anm. Remarks Anm. Notes Huom	Beställn.-nummer Part number Best. Nr No de commande Varaosä n:ro	Ruta Box Väreck Carreau Index	Anm. Remarks Anm. Notes Huom	Beställn.-nummer Part number Best. nr No de commande Varaosä n:ro	Ruta Box Väreck Carreau Index	Anm. Remarks Anm. Notes Huom
501 09 12-01	P		501 66 54-01	A		501 87 76-01	E	
501 09 13-01	P		501 67 32-01	L		501 91 18-02	D, N	N
501 20 15-02	M		501 67 33-02	P		501 91 58-02	A	N
501 22 00-01	N		501 67 35-01	L		501 91 65-01	B	N
501 22 01-01	N		501 67 52-02	J	N	501 91 66-01	E	N
501 22 02-01	N		501 68 68-01	K		501 91 67-01	K	N
503 22 03-01	N		501 68 89-01	P		501 91 70-01	E	N
501 22 04-01	N		501 69 11-01	N		501 91 77-02	C	N
501 22 05-01	N		501 69 17-01	P		501 91 77-03	C	N
501 22 06-01	N	②	501 76 49-01	A		501 91 79-01	C	N
501 22 09-01	N	②	501 76 87-01	A		501 91 81-01	K	N
501 22 10-01	N		501 79 51-01	L		501 91 83-01	K	N
501 22 11-01	N		501 80 03-06	K	N	501 91 84-01	K	N
501 22 12-01	N	②	501 80 06-01	K	①	501 91 86-01	R	N
501 22 13-01	N	②	501 80 13-01	C	①	501 91 89-01	N	N
501 22 14-01	N		501 80 19-02	K		501 91 90-01	E	N
501 22 15-01	N		501 80 22-01	L		501 91 99-01	K	N
501 22 17-01	N		501 80 22-02	L		502 01 22-01	J	
501 22 20-01	N		501 80 24-02	L		503 10 24-01	N	
501 22 21-01	N		501 80 25-01	J		503 15 12-01	M	
501 22 22-01	N		501 80 30-01	J		503 17 69-01	A	
501 22 24-01	N		501 80 59-02	B		503 17 81-01	B	N
501 22 25-01	N		501 80 62-01	D		503 20 00-04	R	
501 22 30-01	N		501 80 66-01	D		503 20 00-27	F, G	
501 23 88-01	N		501 80 68-01	D	①	503 20 21-06	F, G	
501 26 85-01	N		501 80 69-01	D		503 20 30-02	D	
501 26 89-01	N		501 80 71-01	D		503 20 32-01	L	
501 26 90-01	N		501 80 71-02	D		503 20 40-06	B	
501 27 13-02	K		501 80 75-01	E		503 20 80-06	M	
501 27 74-01	J		501 80 75-02	L		503 21 14-09	D	
501 28 41-01	J		501 80 77-01	E		503 21 14-03	E, K	N
501 28 85-01	J		501 80 80-04	A		503 21 21-01	E	
501 29 25-01	J		501 80 81-02	A		503 21 60-01	F	
501 29 27-02	J		501 80 86-01	A		503 22 00-01	C	
501 29 33-01	J		501 80 89-01	A		503 22 10-02	A	
501 29 37-01	J		501 80 91-03	E	N	503 23 00-01	L	
501 29 39-02	J		501 81 00-03	M		503 23 00-14	L	
501 29 64-01	D	①	501 81 01-03	M		503 23 00-19	J	
501 29 65-01	K		501 81 18-01	D		503 23 00-42	J	N
501 29 66-01	K		501 81 21-01	E		503 23 10-02	J	
501 29 86-01	C		501 81 26-01	K		503 23 43-02	M	
501 30 65-01	K		501 81 27-02	L		503 23 51-09	C	N
501 42 71-01	N		501 81 28-01	L		503 25 00-02	H	N
501 46 67-01	N		501 81 29-02	C		503 25 30-01	J	
501 48 09-01	A		501 81 34-01		N	503 26 02-05	J, K	
501 48 50-01	N		501 81 36-01	A	① Compl.	503 44 24-01	E	N
501 48 54-01	L		501 81 41-02	E		503 44 96-01	B	N
501 48 56-01	L		501 81 44-01	N		503 45 01-01	M	N
501 49 48-02		② Compl.	501 81 46-01	E		503 45 02-01	M	N
501 51 54-01	B		501 81 47-01	E		504 86 00-05	N	
501 51 72-01	A, K		501 81 48-01	K		720 13 07-10	K	
501 51 73-01	K		501 81 49-01	H		721 42 03-25	J	
501 51 97-01	E		501 81 56-01	D		721 42 12-26	E	
501 51 99-01	J		501 81 57-01	K		721 42 52-50	A, K	
501 52 04-02	M		501 81 58-01	N		721 42 53-00	A	
501 52 73-01	K		501 81 59-01	F		721 61 66-01	K	
501 52 79-01	K		501 81 60-02	C	①	722 14 24-01	A	N
501 52 88-01	E		501 81 67-01	F		723 12 24-55	L	N
501 52 95-02	M		501 81 68-01	G		723 23 25-55	D	
501 53 71-01	K		501 81 68-02	G	N	723 23 29-85	M	
501 53 80-02	L	N	501 81 72-01	F		723 52 24-01	E, L	
501 54 02-01	J		501 81 74-01	C, H		725 52 92-06	L	
501 54 41-02	J		501 81 75-01	E		725 52 93-66	A	
501 54 48-01	J		501 81 79-01	F, G		725 52 95-58	J	
501 55 10-01	K		501 81 90-01	N		725 53 27-55	E, K	
501 55 14-01	M		501 81 91-01	J		725 53 30-55	E	N
501 56 79-01	E		501 81 96-01	E, K		725 53 29-55	K	
501 57 61-01	N		501 81 96-01	K		725 53 29-56	L	
501 59 74-01	E, L		501 81 97-01	R		725 53 37-55	K	
501 59 77-02	J		501 81 99-02	L	N	725 53 42-55	K	
501 59 80-02	J	N	501 82 18-01	N		729 22 21-01	L	
501 59 82-01	J		501 82 32-01	A		729 22 75-05	M	
501 60 02-01	P		501 82 39-01	A	N	731 23 10-05	L	N
501 61 17-01	A		501 82 41-01	A	N	735 11 73-50	L	
501 62 89-05	E		501 82 43-01	A		735 88 06-00	H	
501 62 93-03	L		501 82 44-01	A		740 42 01-00	J	
501 62 96-01	E		501 83 02-01	A		740 42 24-00	J	
501 63 06-01	M		501 83 10-01	A		740 44 07-00	E, K	
501 63 38-01	L	N	501 83 97-02	L				
501 63 97-01	B		501 83 98-03	L	N			

① = 501 81 34-01  
Packningsatts  
Set of gaskets  
Dichtungssatz  
Jeu de joints