

268



1.1997

Spare parts

Ersatzteile

Pièces détachées

Reserve onderdelen

Repuestos

Reservdelar

Replaces

Ersetzt

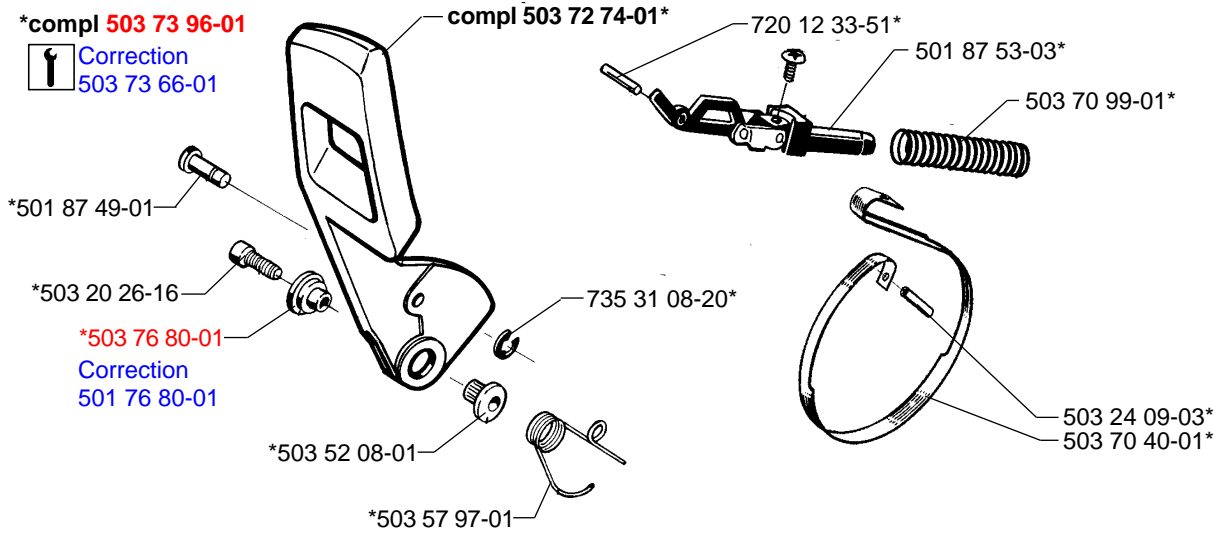
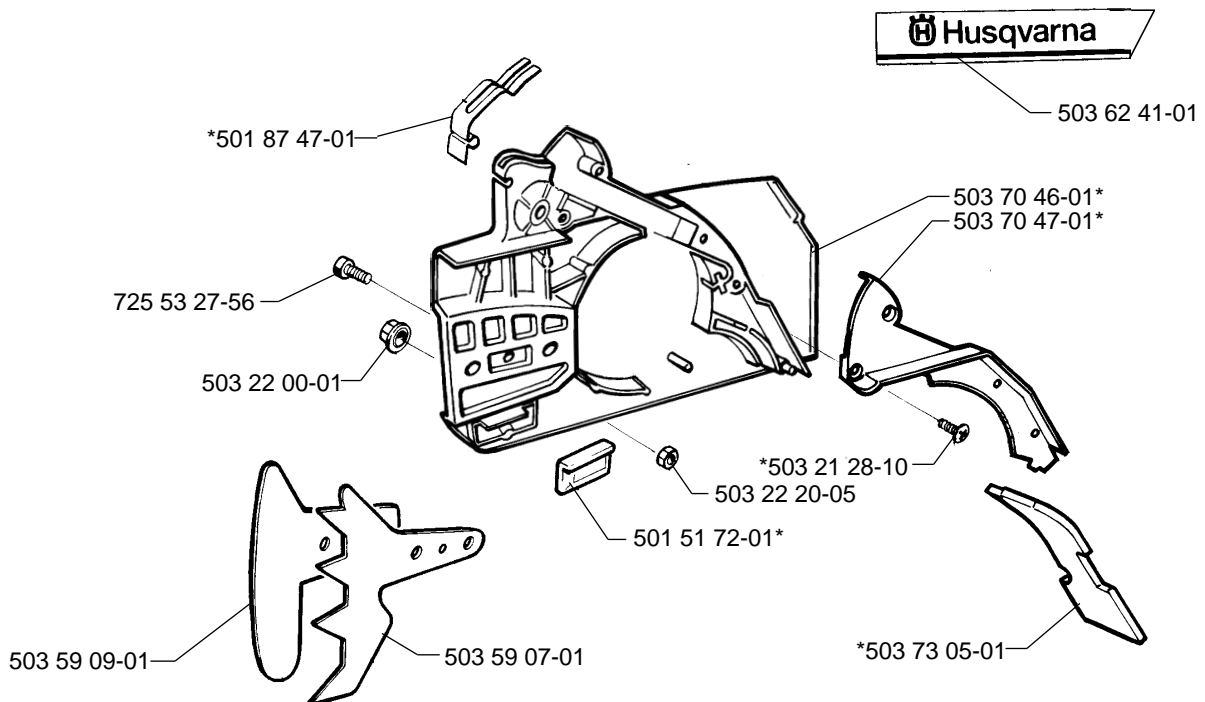
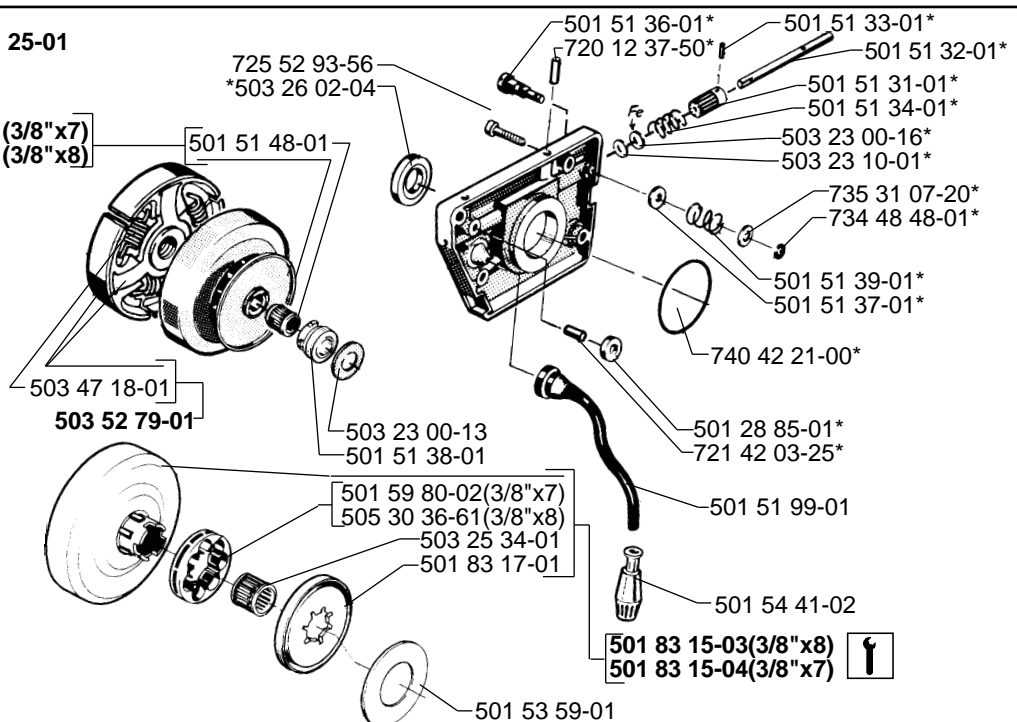
Remplace

Vervangt

Reemplaza

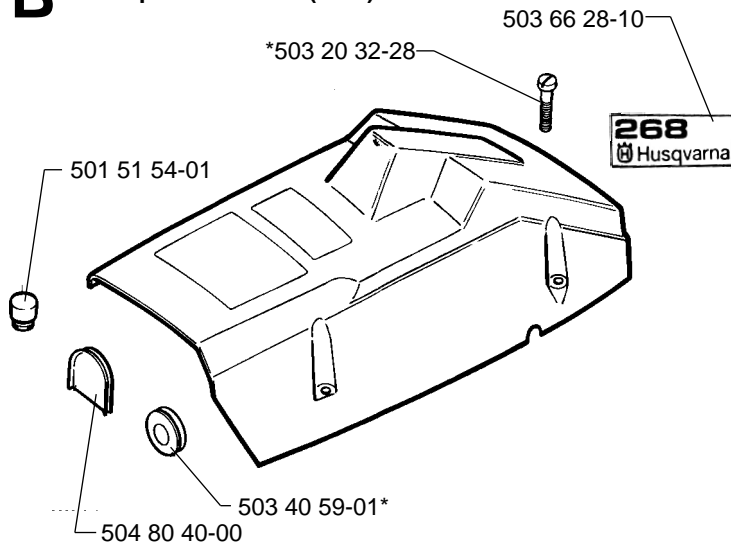
Ersätter

106 23 49-62

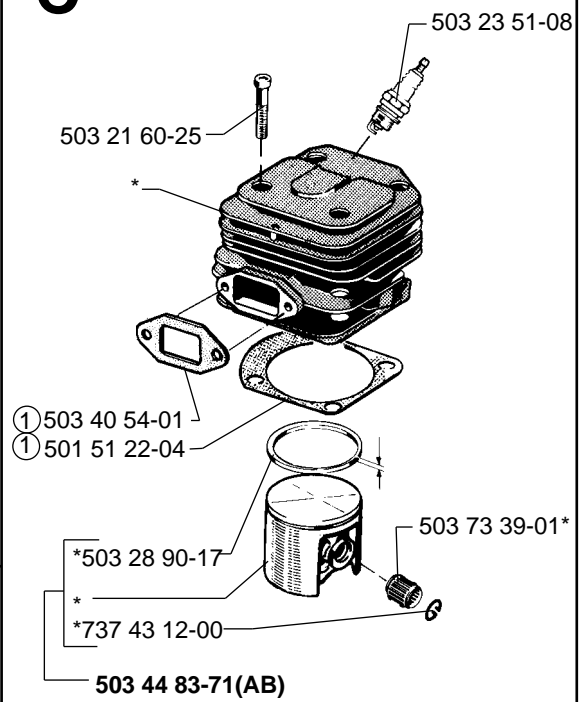
A***compl 503 73 96-01**Correction
503 73 66-01**Husqvarna****L*****compl 501 51 25-01**503 65 09-01(3/8"x7)
501 67 41-01(3/8"x8)

B

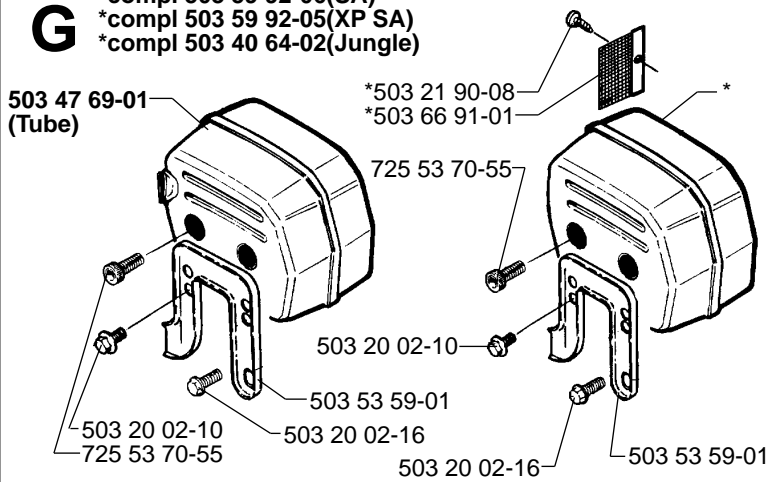
*compl 503 40 60-01
 *compl 503 40 60-02(USA)

**C**

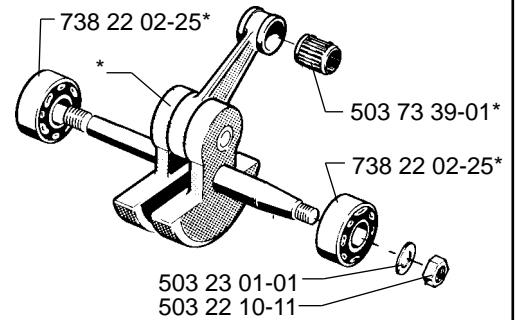
*compl 503 61 10-71

**G**

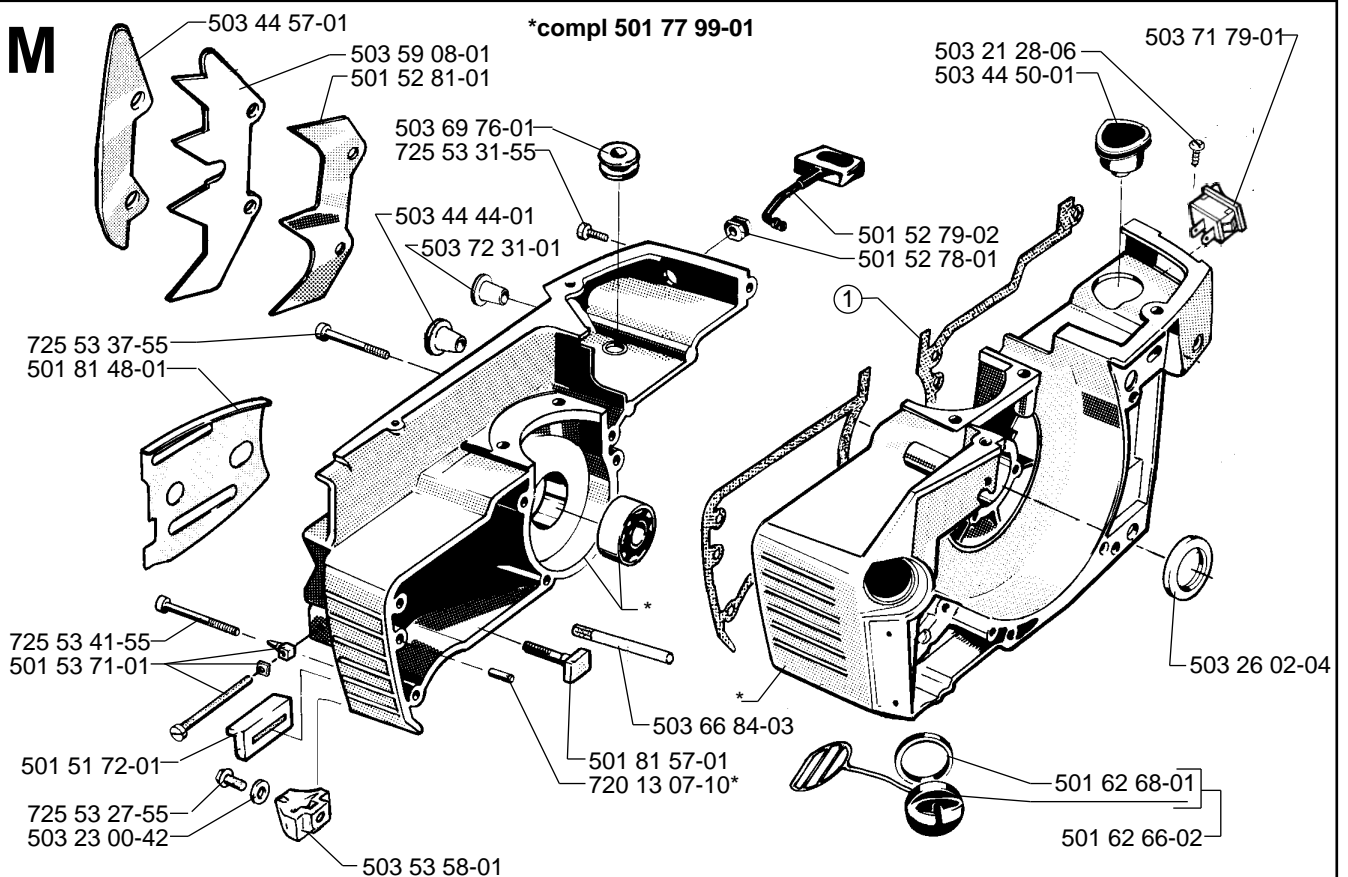
*compl 503 59 92-06(SA)
 *compl 503 59 92-05(XP SA)
 *compl 503 40 64-02(Jungle)

**H**

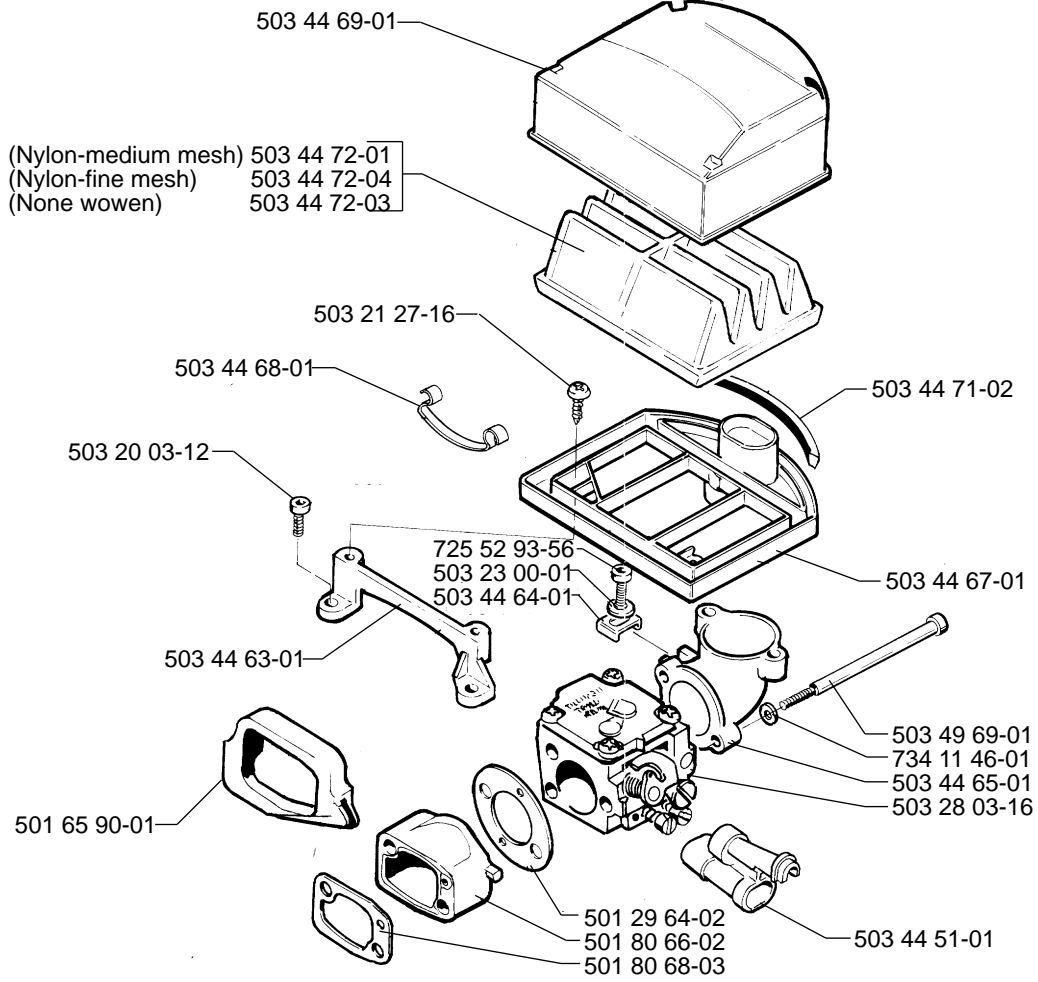
*compl 503 61 33-71

**M**

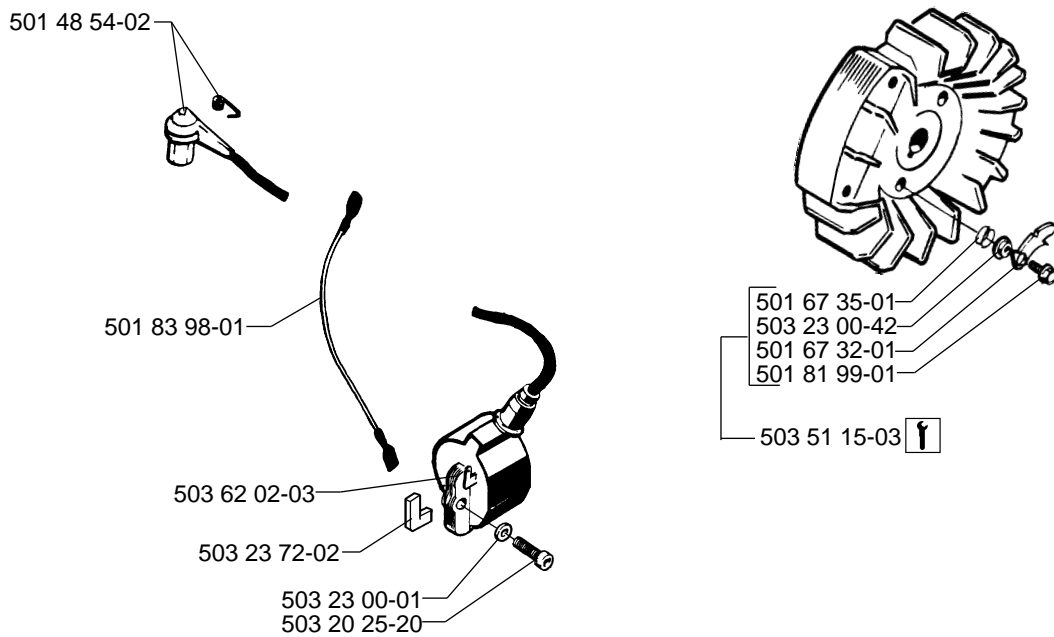
*compl 501 77 99-01

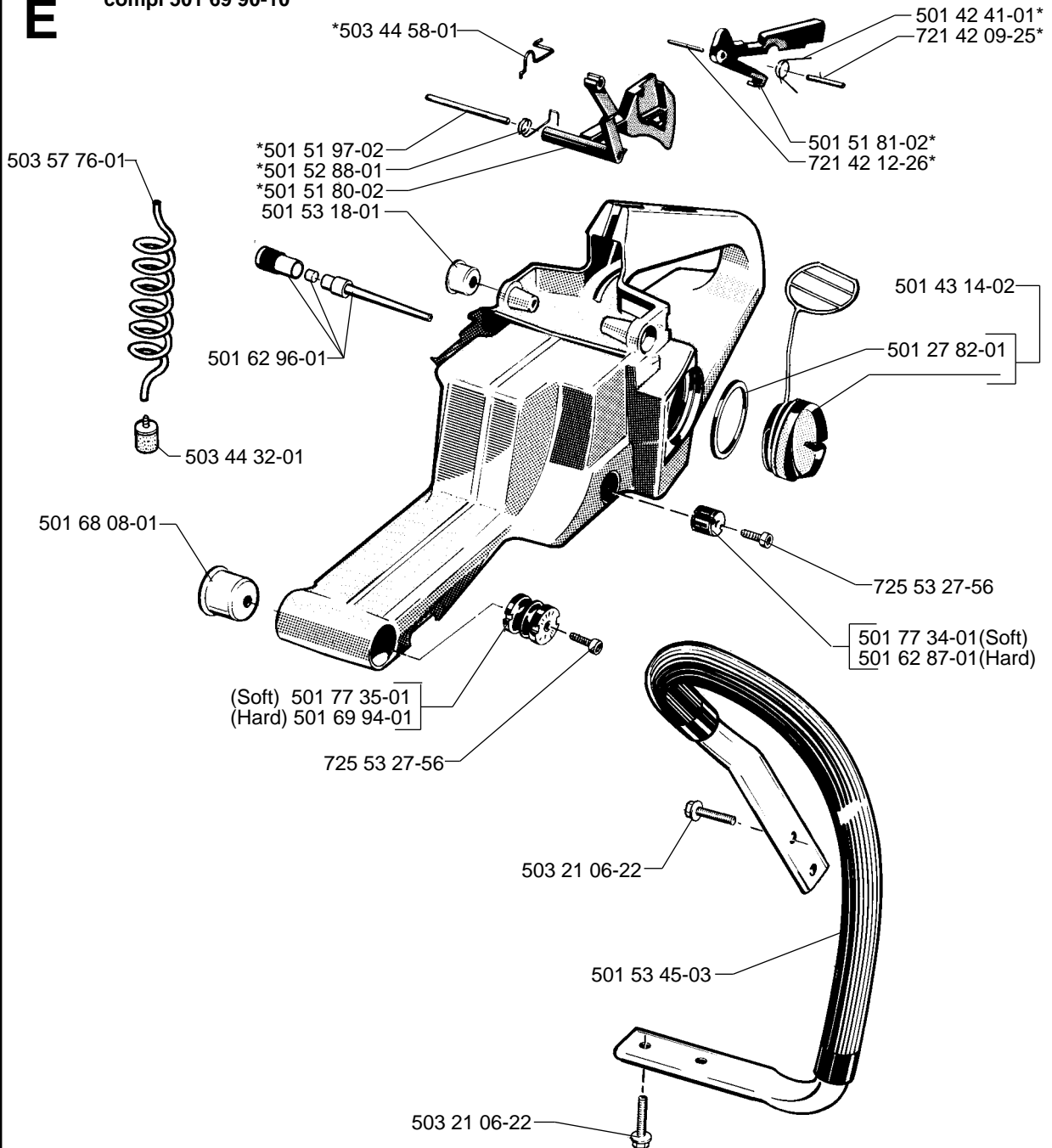
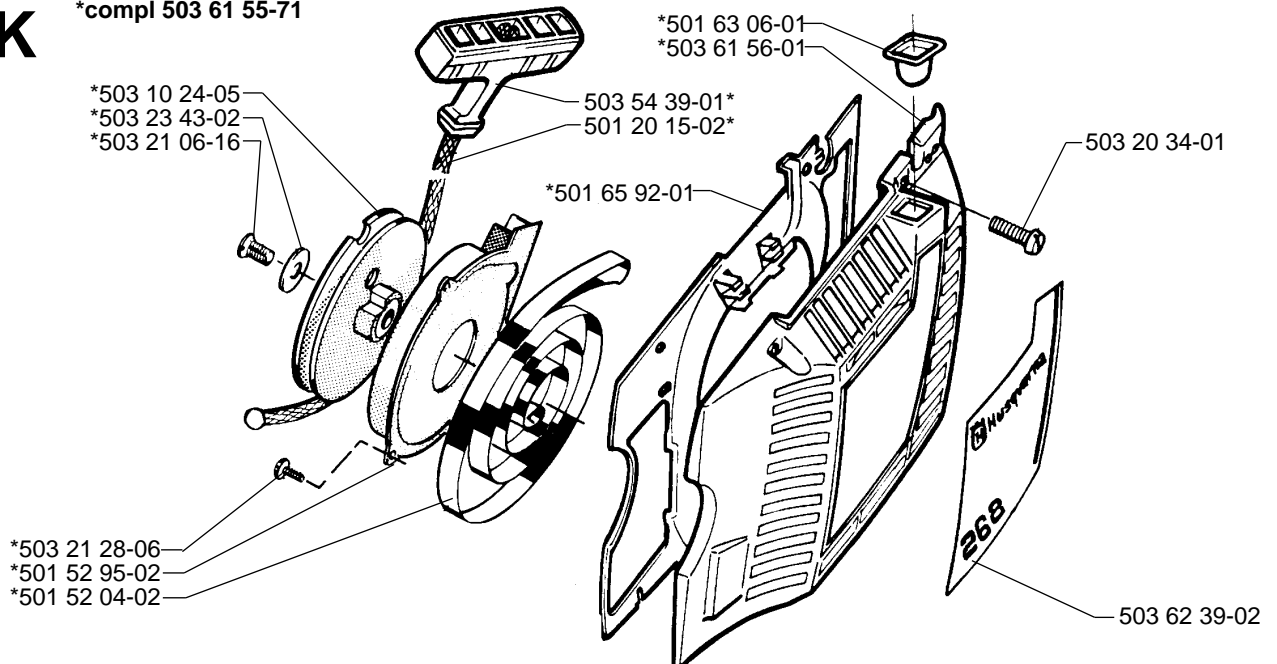


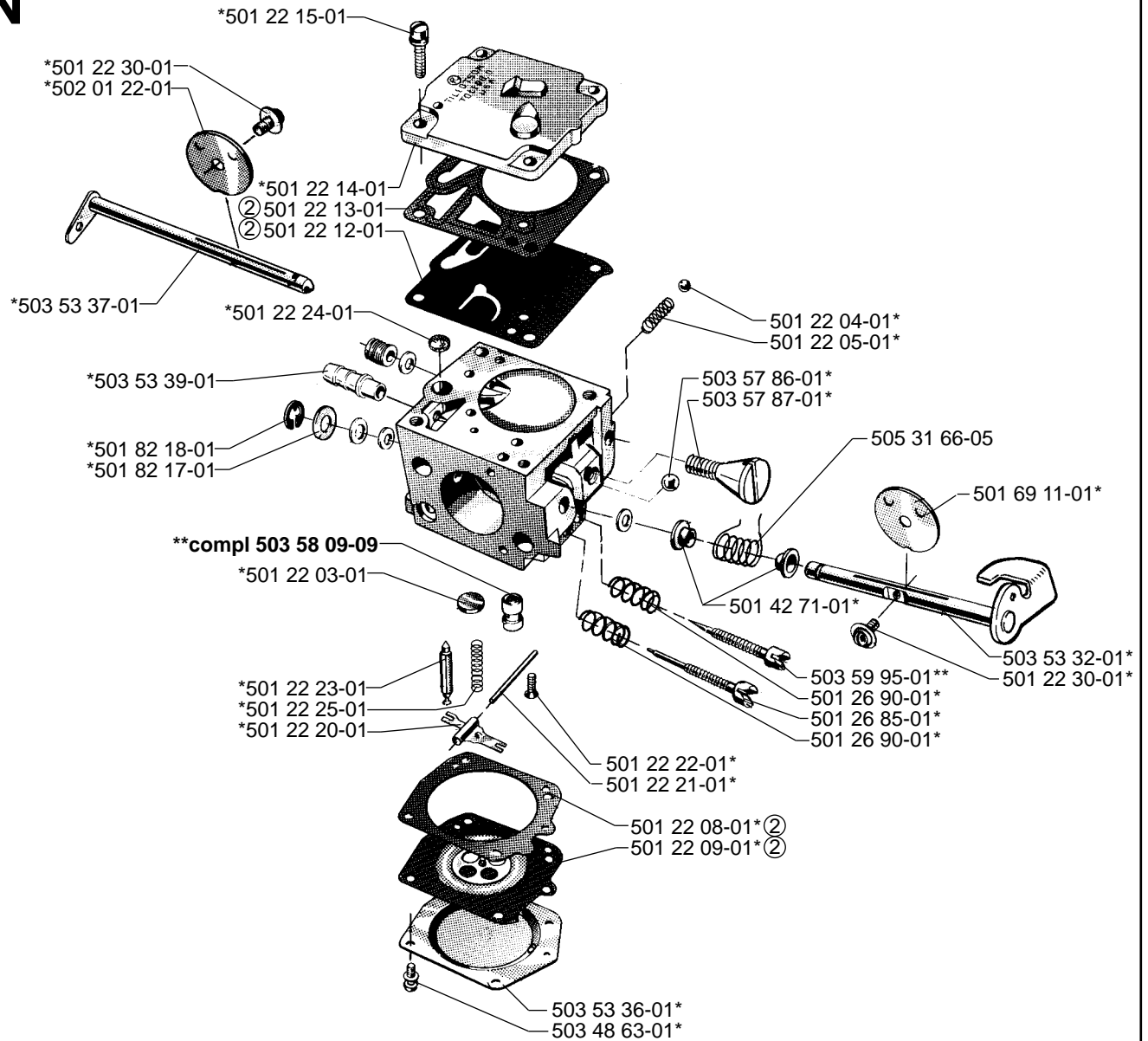
D



J



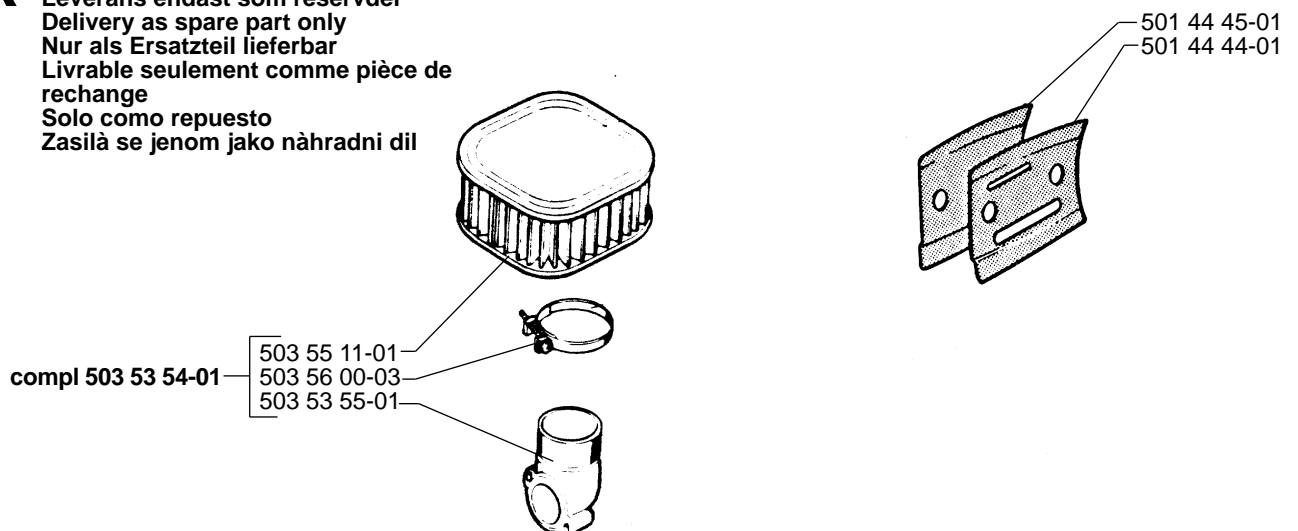
E***compl 501 69 90-10****K*****compl 503 61 55-71**

N***compl 503 28 03-16**

② ***501 49 48-02**
Packningssats, förgasare
Set of gaskets, carburettor
Dichtungssatz, vergaser
Jeu de joints, carburateur

R

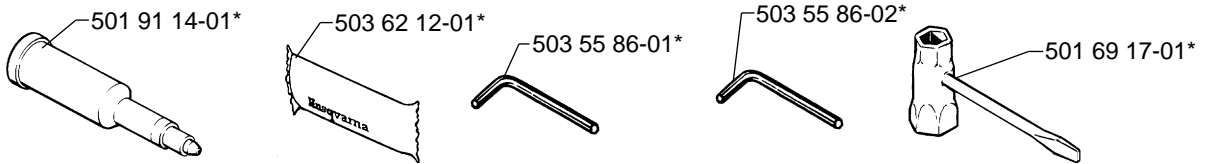
Leverans endast som reservdel
Delivery as spare part only
Nur als Ersatzteil lieferbar
Livable seulement comme pièce de rechange
Solo como repuesto
Zasilã se jenom jako náhradni díl



P

*compl 503 55 85-01

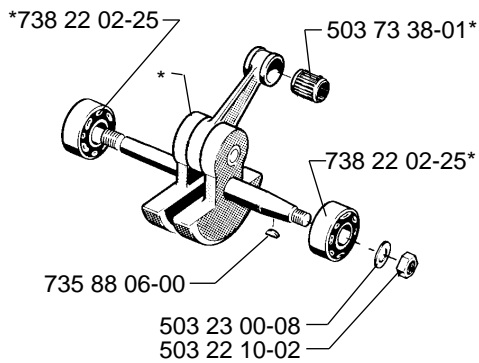
Tillbehör
Accessories
Zubehöre
Accessoires
Accesorios
Pomucky

**S**

(1994)

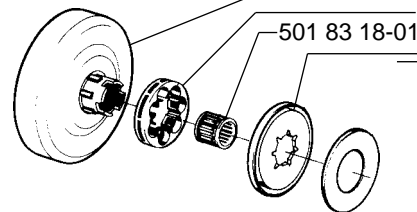
Up to 4261951

*compl 501 52 84-02

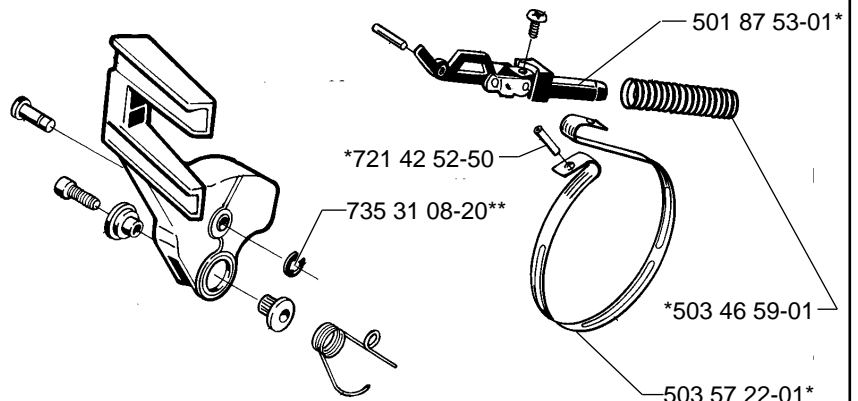
**Up to 4230001**

(1994)

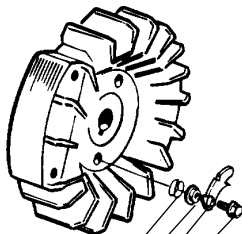
501 83 15-01(3/8"x8)
501 83 15-02(3/8"x7)

**Up to 4500001**

(1994)

**Up to 4261951**

(1994)



501 67 35-01
503 23 00-42
501 67 32-01
501 81 99-01

501 77 82-01(G)
501 77 82-02

