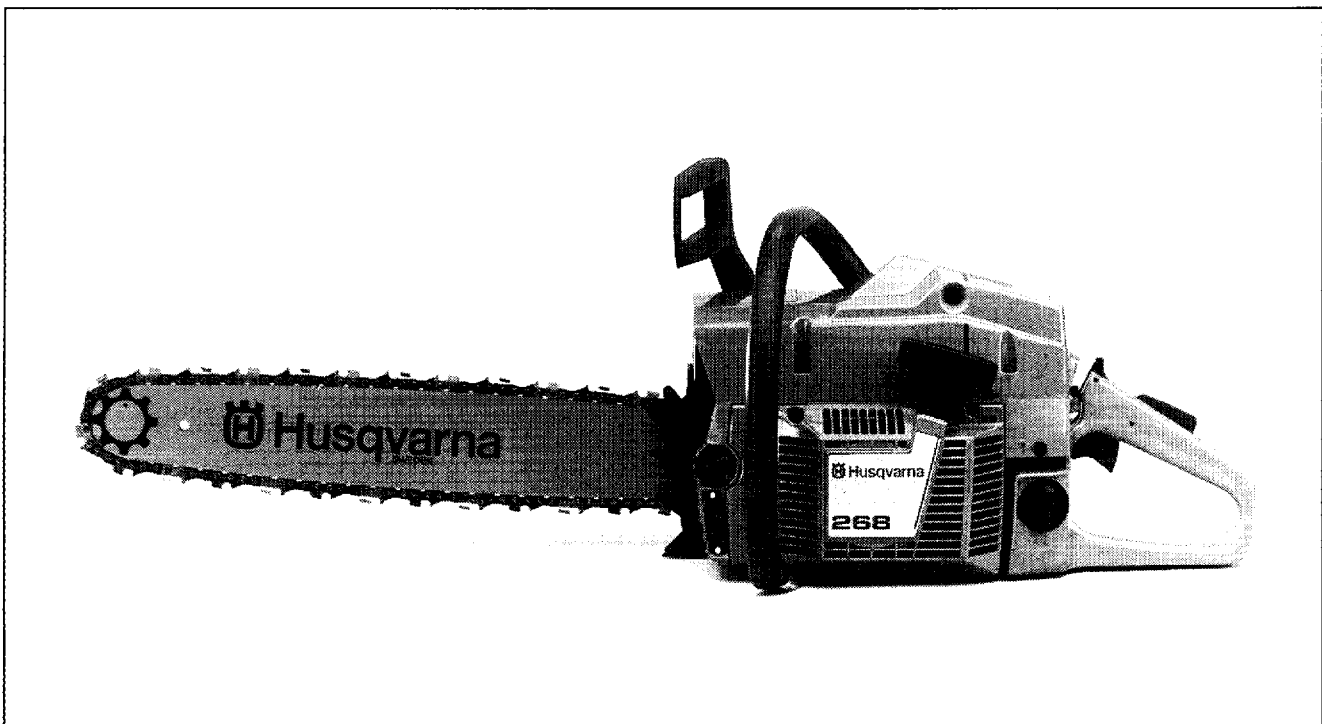


268



1.1993

Spare parts

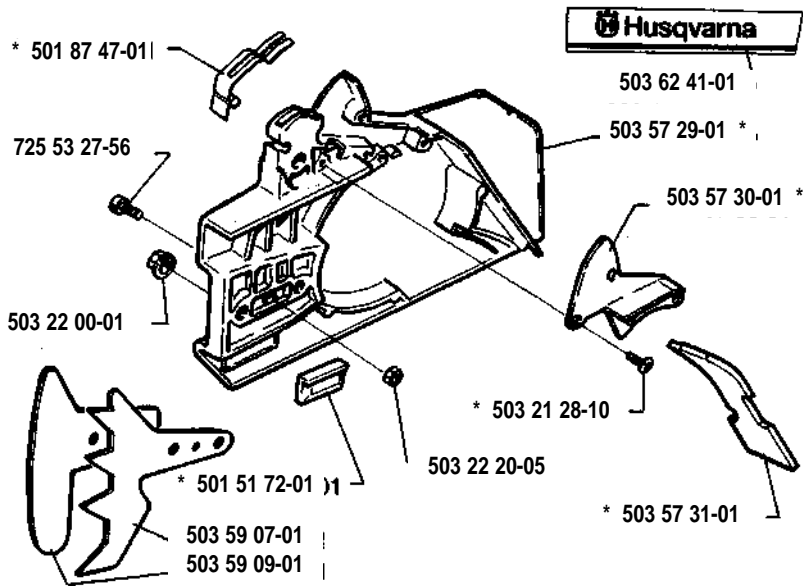
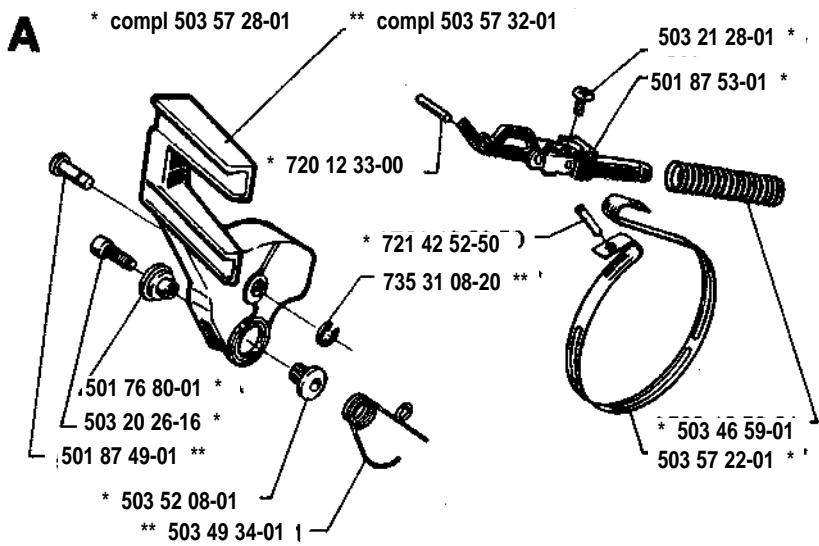
Ersatzteile

Pièces détachées

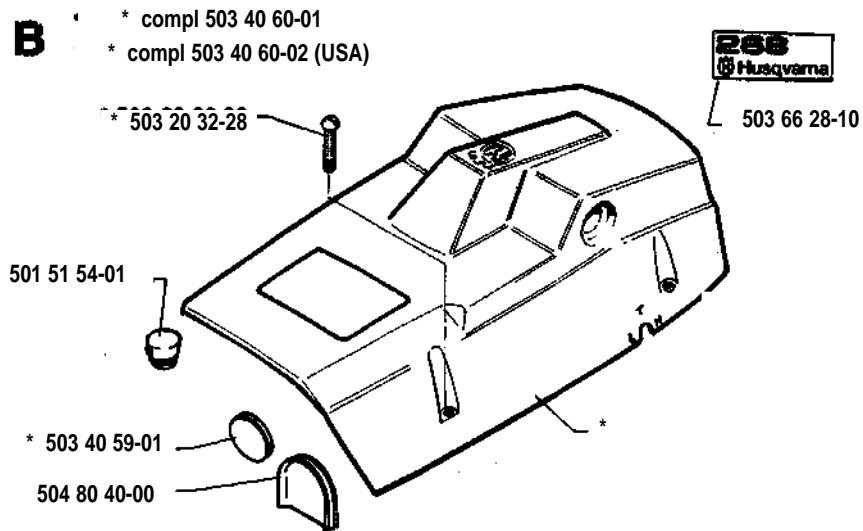
Repuestos

Reservdelar

A

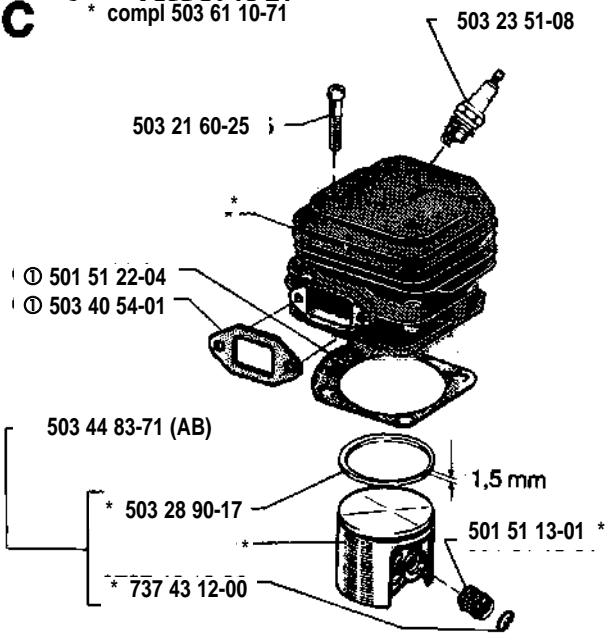


B



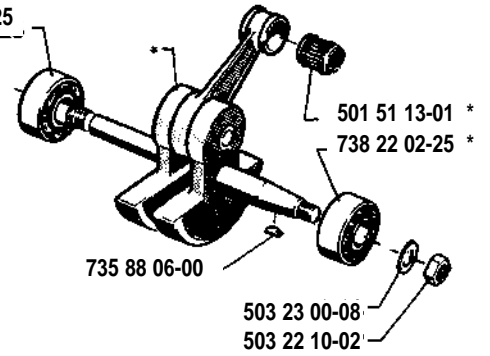
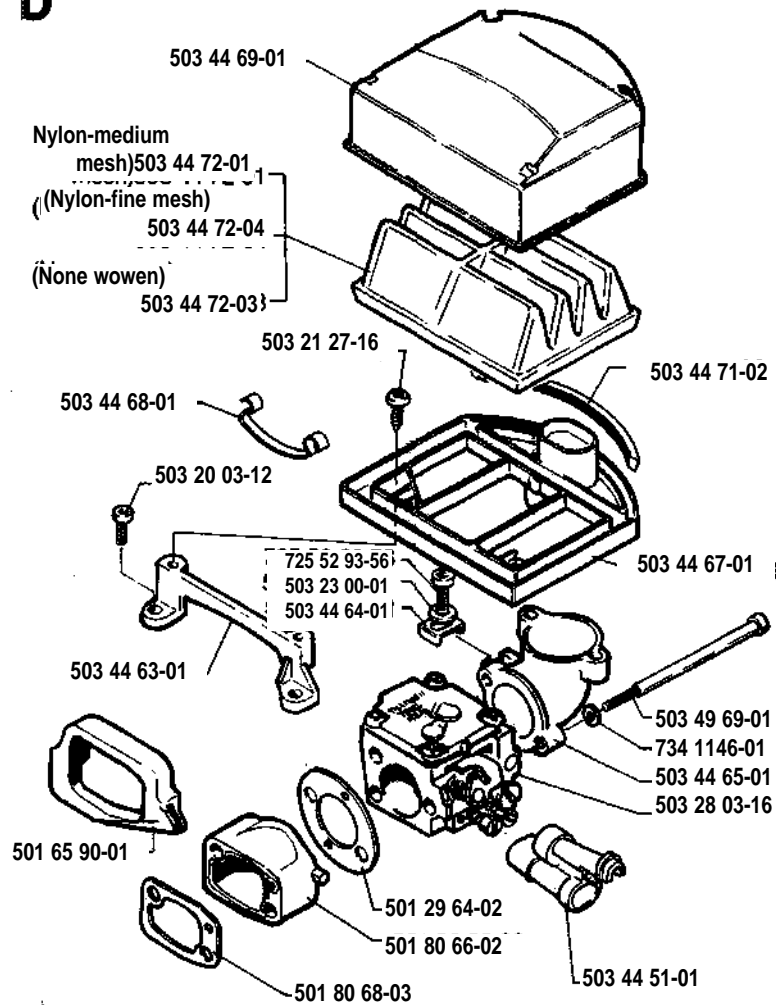
C

* compl 503 61 10-71

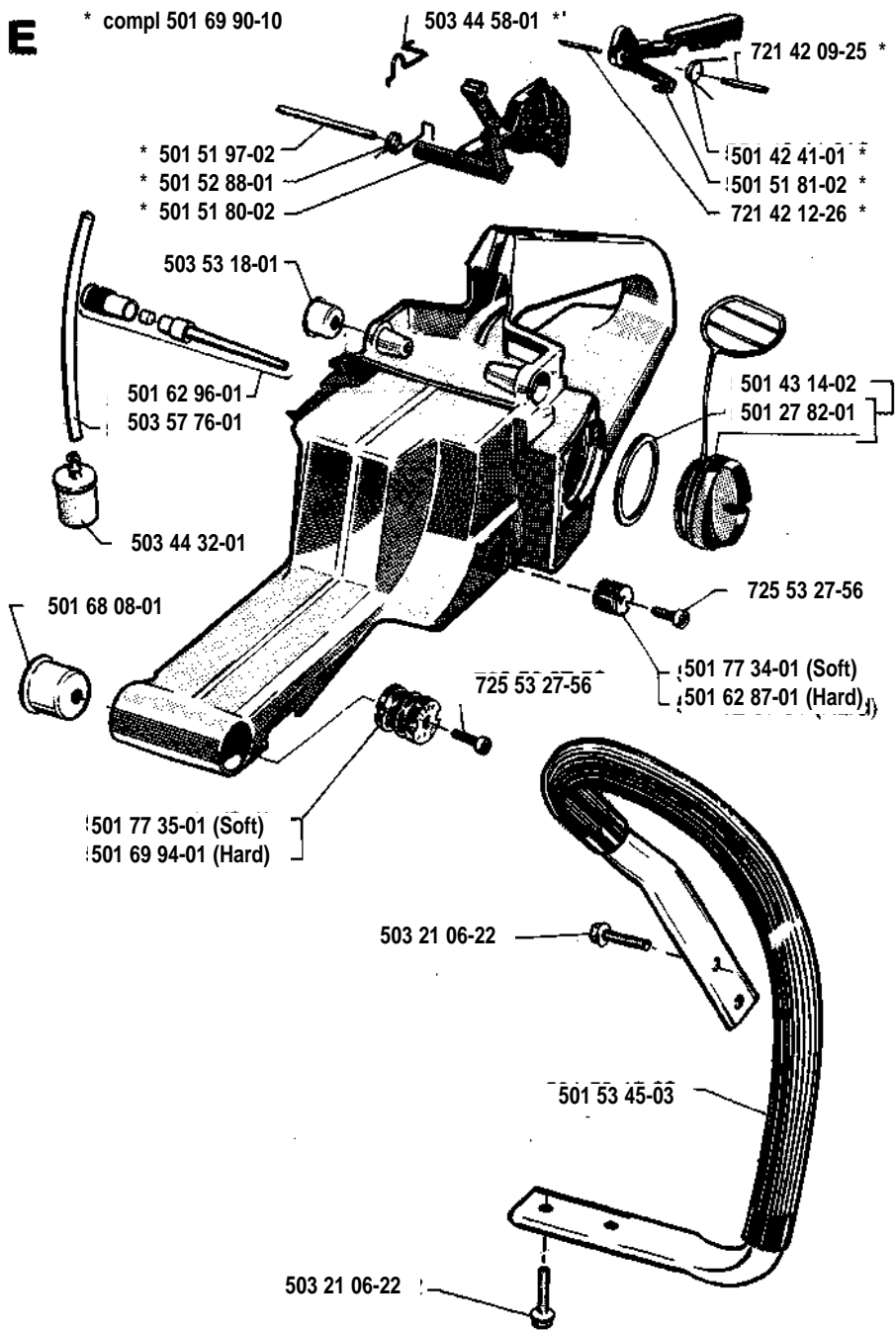
**H**

* compl 501 52 84-02

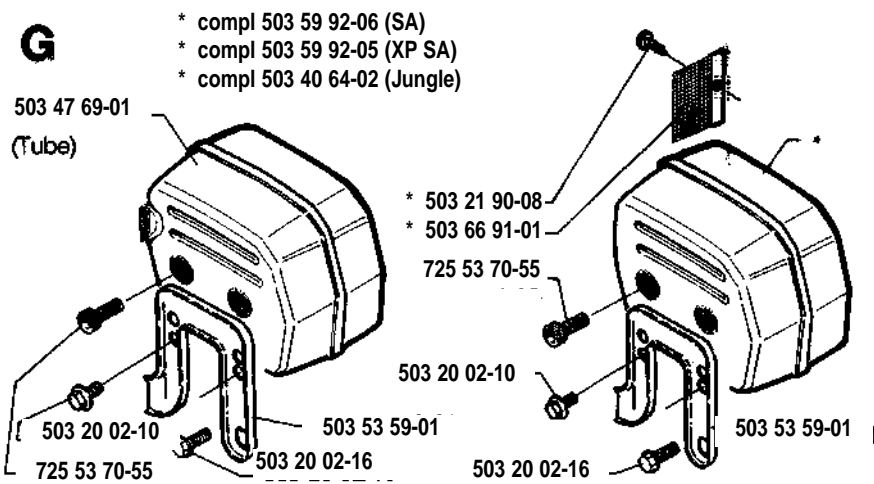
* 738 22 02-25

**D**

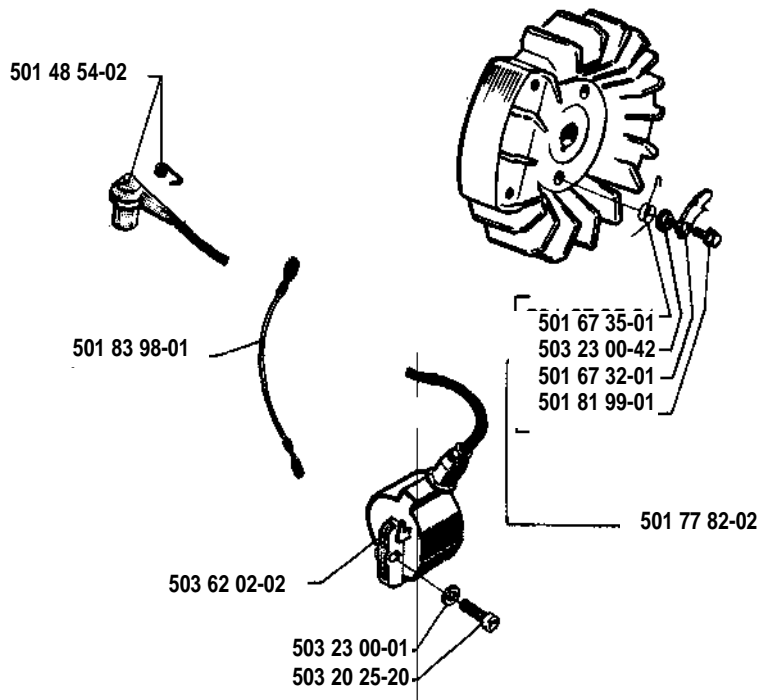
E



G

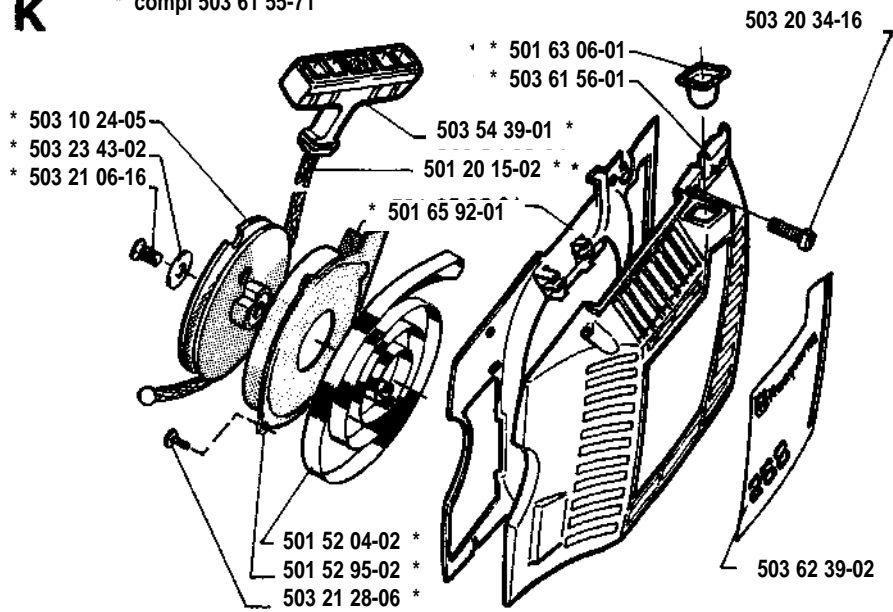


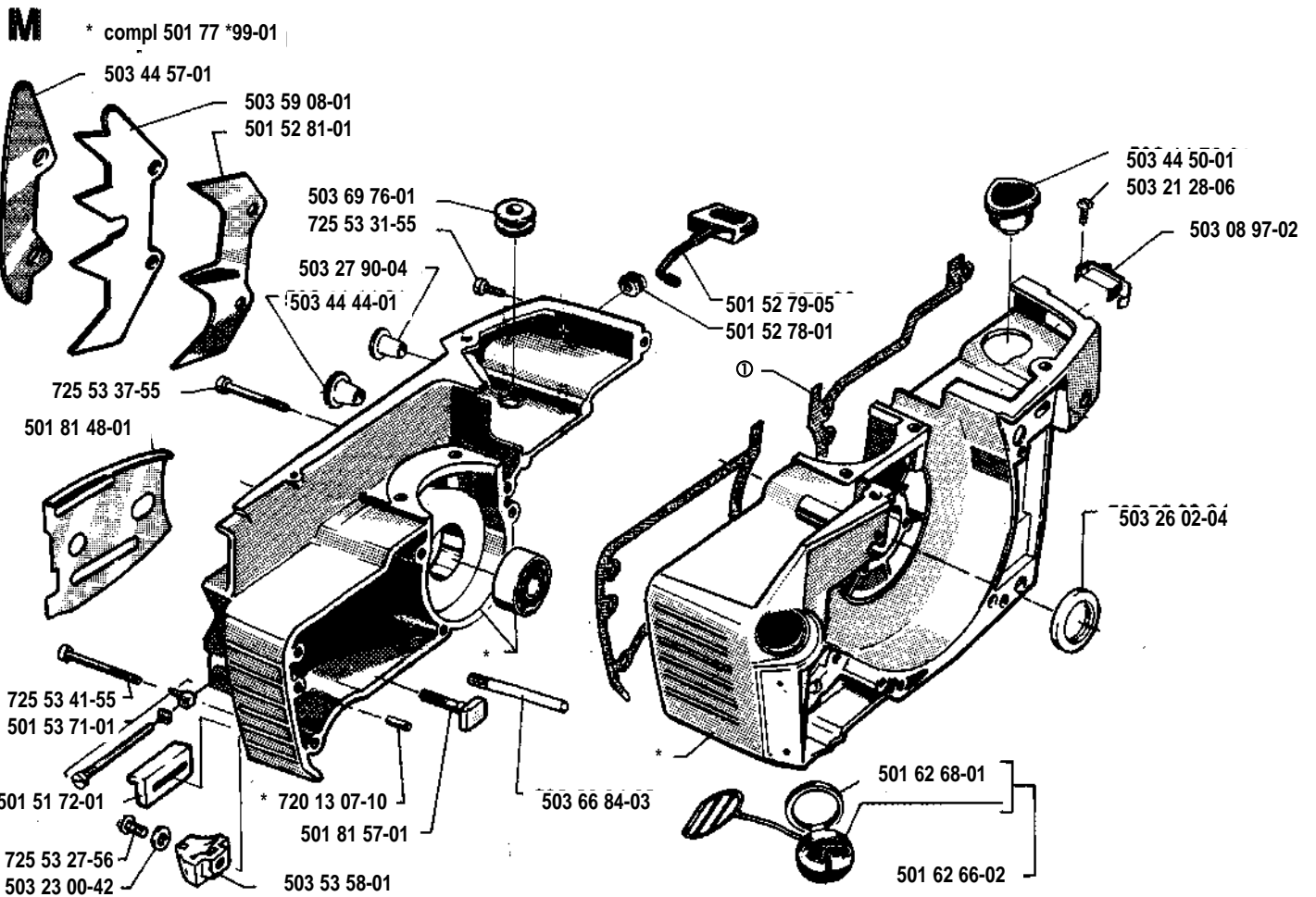
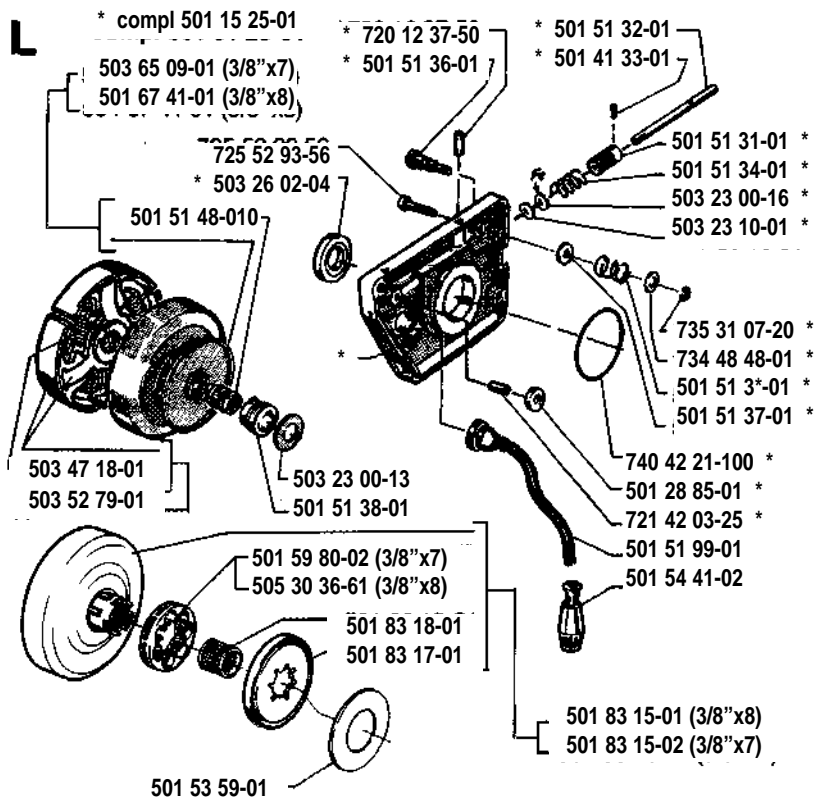
J



K

* compl 503 61 55-71

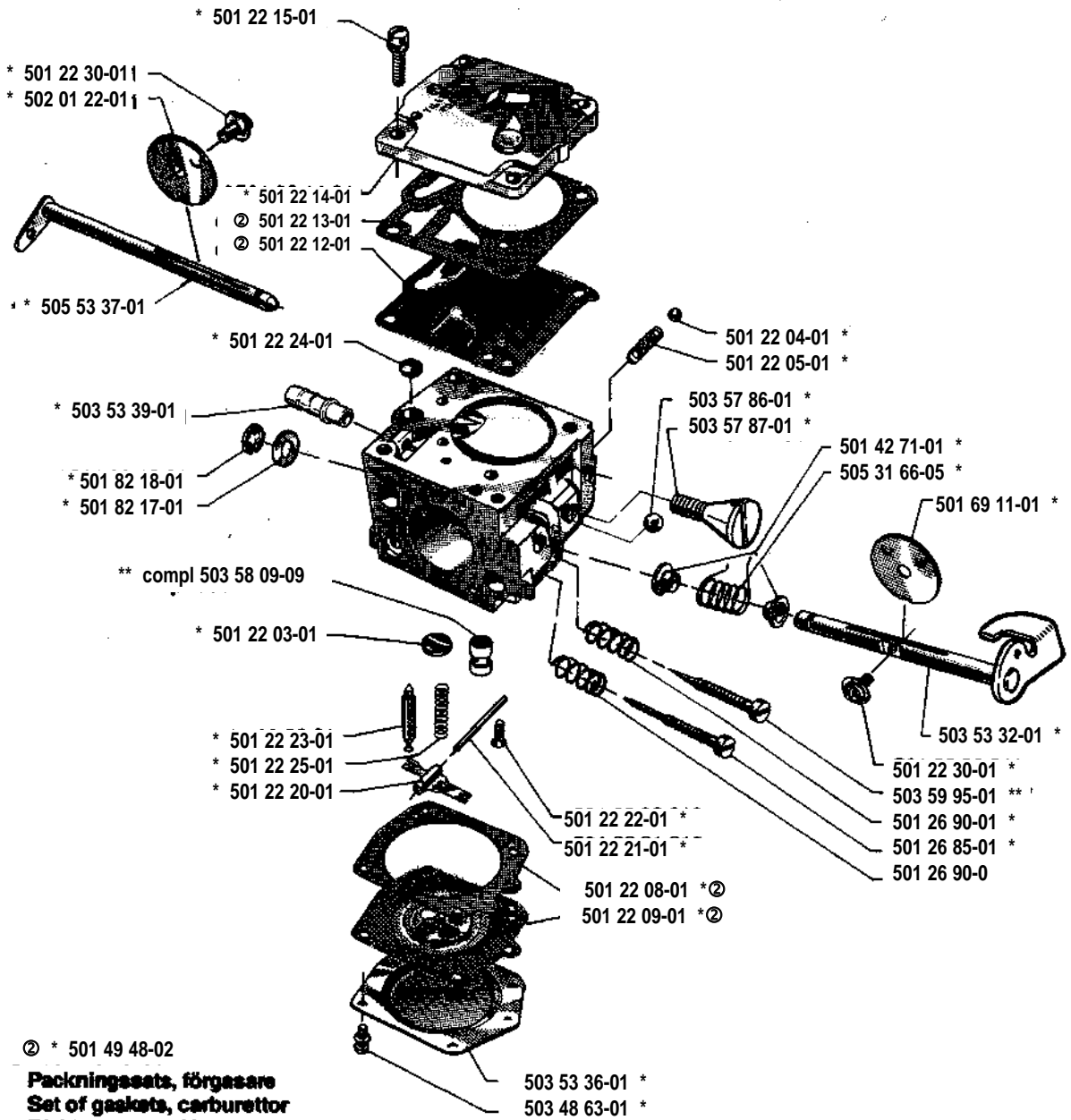




N

* compl 503 28 03-16

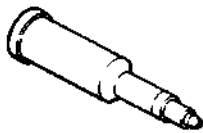
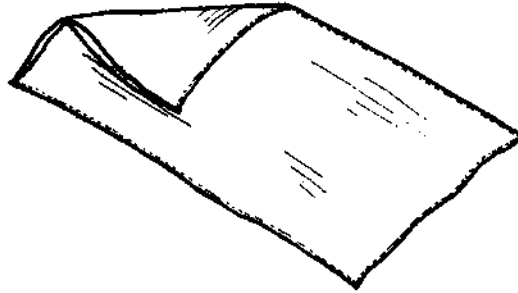
Tillotson HS 260 A



P

* compl 503 55 85-01

Tillbehör
Accessories
Zubehöre
Accessoires
Accesorios
Pomůcky



* 501 91 14-01



* 503 62 12-01



* 503 55 86-01



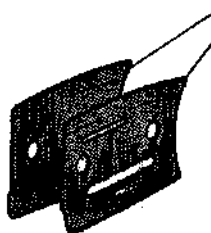
* 503 55 86-02



* 501 69 17-01

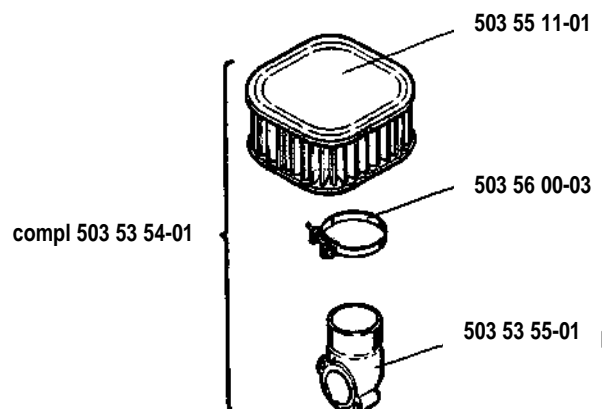
R

Leverans endast som reservdel
Delivery as spare part only
Nur als Ersatzteil lieferbar
Livrabie seulement comme pièce de rechange
Solo como repuesto
Zasíla se jenom jako náhradní díl



501 44 45-01
501 44 44-01

S



MODEL NUMBER 268

PART NUMBER	BOX	NOTE	PART NUMBER	BOX	NOTE	PART NUMBER	BOX	NOTE	PART NUMBER	BOX	NOTE
501 20 15-02	K		501 54 41-02	L		503 23 00-08	H		503 57 32-01	A	
501 22 03-01	N		501 59 80-02	L		503 23 00-13	L		503 57 76-01	E	N
501 22 04-01	N		501 62 66-02	M		503 23 00-16	L		503 57 86-01	N	
501 22 05-01	N		501 62 68-01	M		503 23 00-42	J,M		503 57 87-01	N	
501 22 08-01	N	2	501 62 87-01	E		503 23 10-01	L		503 57 97-01	A	
501 22 09-01	N	2	501 62 96-01	E		503 23 43-02	K		503 58 09-09	N	
501 22 12-01	N	2	501 63 06-01	K		503 23 51-08	C		503 59 07-01	A	
501 22 13-01	N	2	501 65 90-01	D		503 26 02-04	L,M		503 59 08-01	M	
501 22 14-01	N		501 65 92-01	K	N	503 27 90-04	N		503 59 09-01	A	
501 22 15-01	N		501 67 32-01	J		503 28 03-16	D,M		503 59 92-05	G	N
501 22 20-01	N		501 67 35-01	J		503 28 90-17	C		503 59 92-06	G	N
501 22 21-01	N		501 67 41-01	L		503 40 54-01	C	1	503 59 95-01	N	
501 22 22-01	N		501 68 08-01	E		503 40 59-01	B		503 61 10-71	C	
501 22 23-01	N		501 69 11-01	N		503 40 60-01	B		503 61 55-71	K	N
501 22 24-01	N		501 69 17-01	P		503 40 60-02	B		503 61 56-01	K	N
501 22 25-01	N		501 69 90-10	E		503 40 64-02	G		503 62 02-02	J	
501 22 30-01	N		501 69 94-01	E		503 44 32-01	E		503 62 12-01	P	
501 22 32-01	N		501 76 80-01	A		503 44 44-01	M		503 62 39-02	K	N
501 26 85-01	N		501 77 34-01	E		503 44 50-01	M		503 62 41-01	A	N
501 26 90-01	N		501 77 35-01	E		503 44 51-01	D		503 65 09-01	L	N
501 27 82-01	E		501 77 82-02	J		503 44 57-01	M		503 66 28-10	B	N
501 28 85-01	L		501 77 99-01	N		503 44 58-01	E		503 66 84-03	N	N
501 29 64-02	D	1	501 80 66-02	D		503 44 63-01	D		503 66 91-01	G	N
501 42 41-01	E		501 80 68-03	D	1	503 44 64-01	D		503 69 76-01	M	N
501 42 71-01	N		501 81 48-01	M		503 44 65-01	D		504 80 40-00	B	
501 43 14-02	E		501 81 57-01	M		503 44 67-01	D		505 30 36-61	L	
501 44 44-01	R		501 81 99-01	J		503 44 68-01	D		505 31 66-05	N	
501 44 45-01	R		501 82 17-01	N		503 44 69-01	D		506 02 73-03	L	
501 48 54-02	J		501 82 18-01	N		503 44 71-02	D		720 12 33-00	A	
501 49 48-02	N	2 compl	501 83 15-01	L		503 44 72-01	D		720 12 37-50	L	
501 51 13-01	C,H		501 83 15-02	L		503 44 72-03	D		720 13 07-10	N	
501 51 22-04	C	1	501 83 17-01	L		503 44 72-04	D	N	721 42 03-25	L	
501 51 25-01	L		501 83 18-01	L		503 44 83-71	C		721 42 12-26	E	
501 51 31-01	L		501 83 98-01	J		503 46 59-01	A		721 42 52-50	A	
501 51 32-01	L		501 87 47-01	A		503 47 18-01	L	N	725 52 93-56	D,L	
501 51 33-01	L		501 87 49-01	A		503 47 69-01	G	N	725 53 27-56	A,E,M	
501 51 34-01	L		501 87 53-01	A		503 48 63-01	N		725 53 31-55	N	
501 51 36-01	L		501 91 14-01	P		503 49 34-01	A		725 53 37-55	N	
501 51 37-01	L		502 01 22-01	N		503 49 69-01	D		725 53 41-55	N	
501 51 38-01	L		503 08 97-02	M		503 52 08-01	A		725 53 70-55	G	N
501 51 39-01	L		503 10 24-05	K	N	503 52 79-01	L	N	734 11 46-01	D	
501 51 48-01	L		503 20 00-01	E		503 53 32-01	N		734 48 48-01	L	
501 51 54-01	B		503 20 02-10	G	N	503 53 36-01	N		735 31 07-20	L	
501 51 72-01	A,M		503 20 02-16	G	N	503 53 37-01	N		735 31 08-20	A	
501 51 80-02	E		503 20 03-12	D	N	503 53 39-01	N		735 88 06-00	H	
501 51 81-02	E		503 20 25-20	J	N	503 53 54-01	S	N	737 43 12-00	C	
501 51 97-02	E		503 20 26-16	A	N	503 53 55-01	S	N	738 22 02-25	H	
501 51 99-01	L		503 20 32-28	B	N	503 53 58-01	M		740 42 21-00	L	
501 52 04-02	K		503 20 34-16	K	N	503 53 59-01	G	N			
501 52 26-04		1 compl	503 21 06-16	K	N	503 54 39-01	K				
501 52 78-01	M		503 21 06-22	E	N	503 55 11-01	S	N			
501 52 79-02	N		503 21 27-16	D	N	503 55 85-01	P	N			
501 52 81-01	M		503 21 28-06	K,M	N	503 55 86-01	P	N			
501 52 84-02	H		503 21 28-10	A	N	503 55 86-02	P	N			
501 52 88-01	E		503 21 60-25	C	N	503 56 00-03	S	N			
501 52 95-02	K		503 21 90-08	G		503 57 22-01	A				
501 53 18-01	E		503 22 00-01	A		503 57 28-01	A				
501 53 45-03	E		503 22 10-02	H		503 57 29-01	A				
501 53 59-01	L		503 22 20-05	A	N	503 57 30-01	A				
501 53 71-01	M		503 23 00-01	D,J		503 57 31-01	A				

1 = 501 52 26-04
2 = 501 49 48-02

Set of gaskets
Dichtungssatz
Jeu de joints
Juego de juntas
Packningssats

N-New part
Neues teil
Nouvelle piece
Nueva pieza
Ny detalj