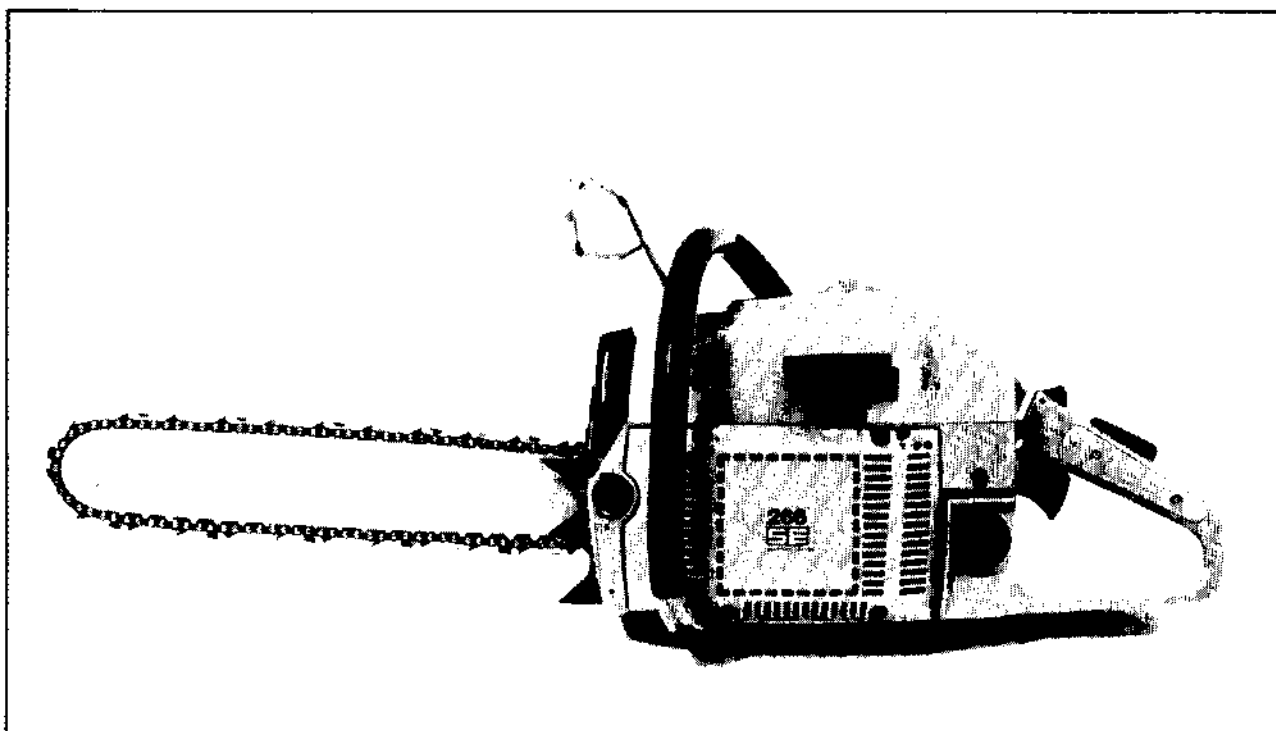


266



1. 1987

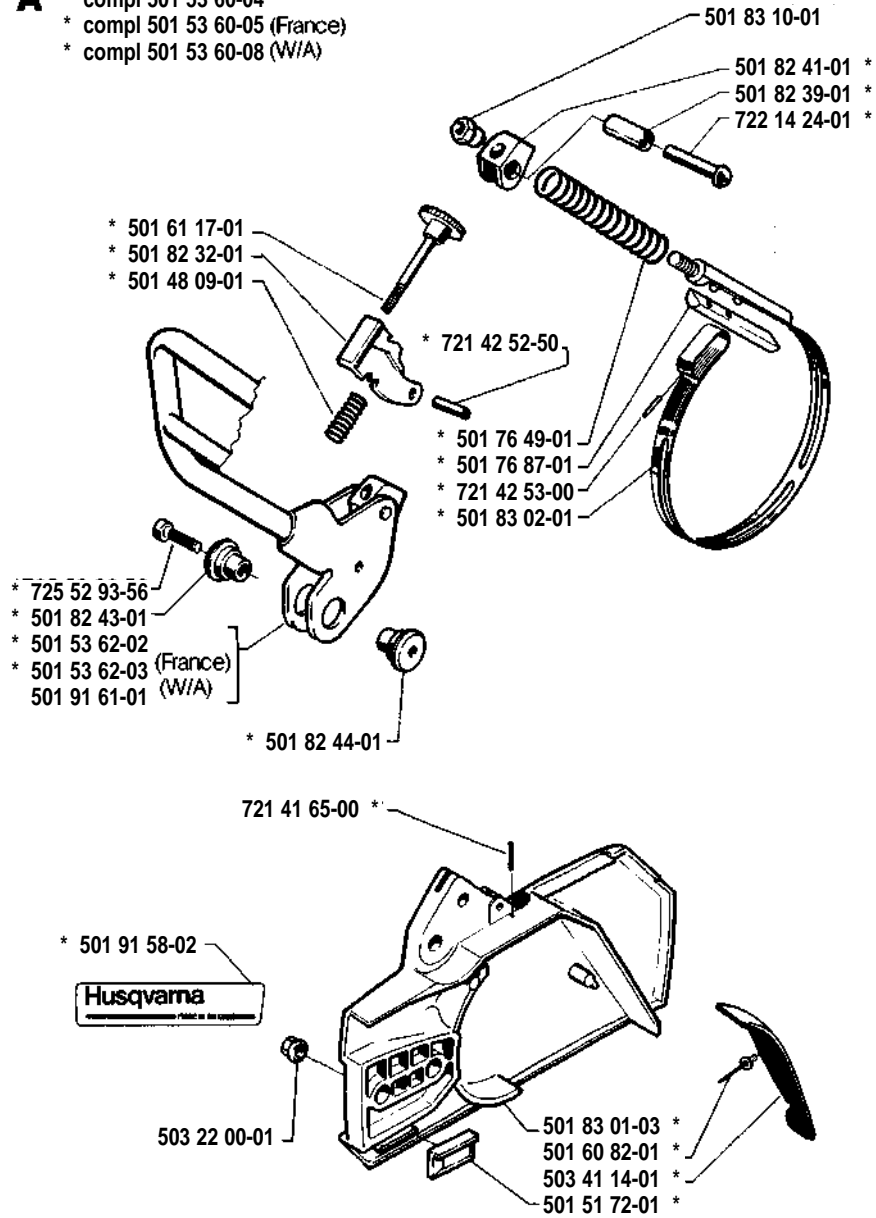
Reservdelar

Spare parts

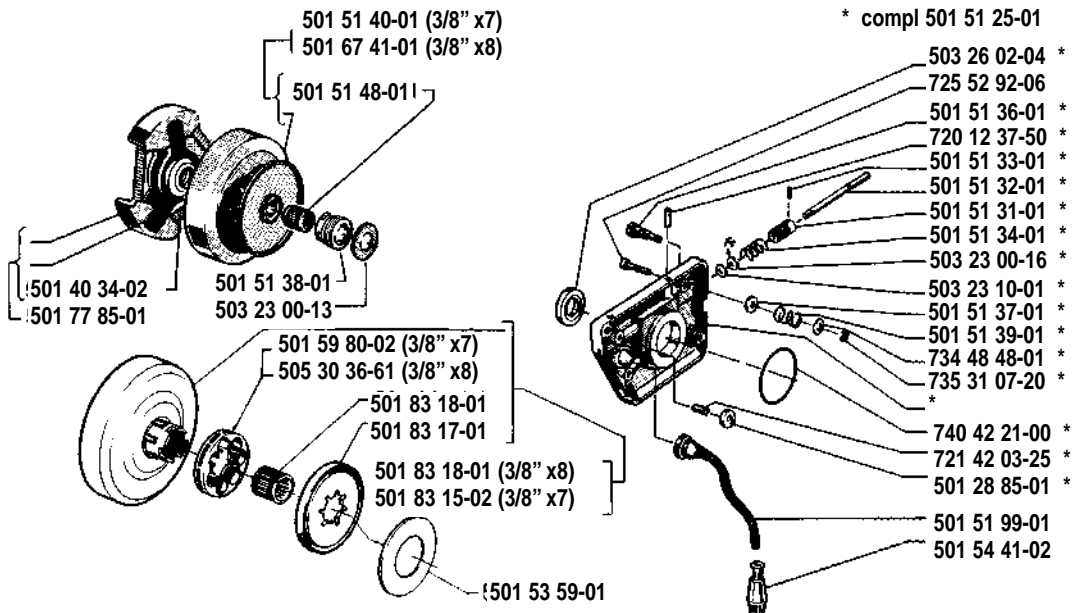
Ersatzteile

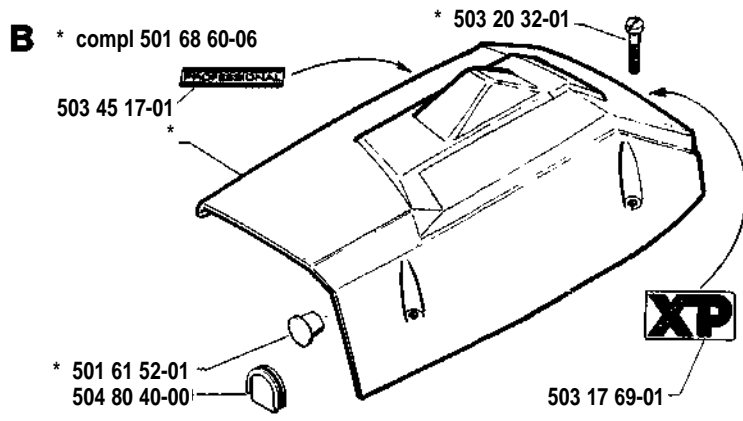
Pièces de rechange

- A** * compl 501 53 60-04
 * compl 501 53 60-05 (France)
 * compl 501 53 60-08 (W/A)

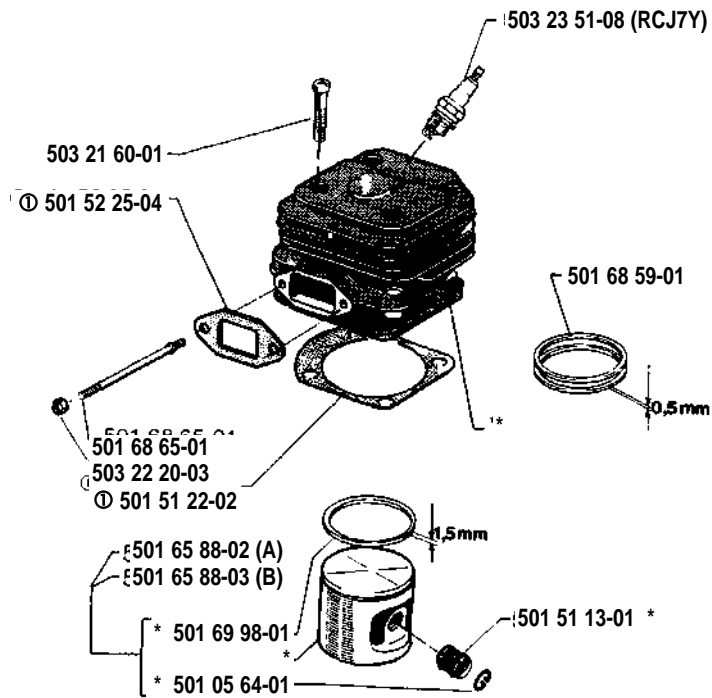


L

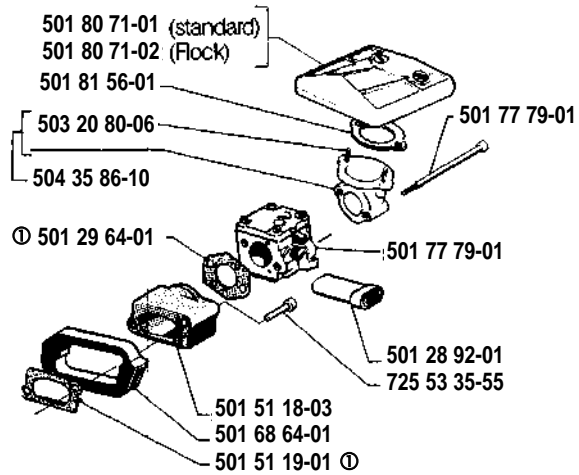




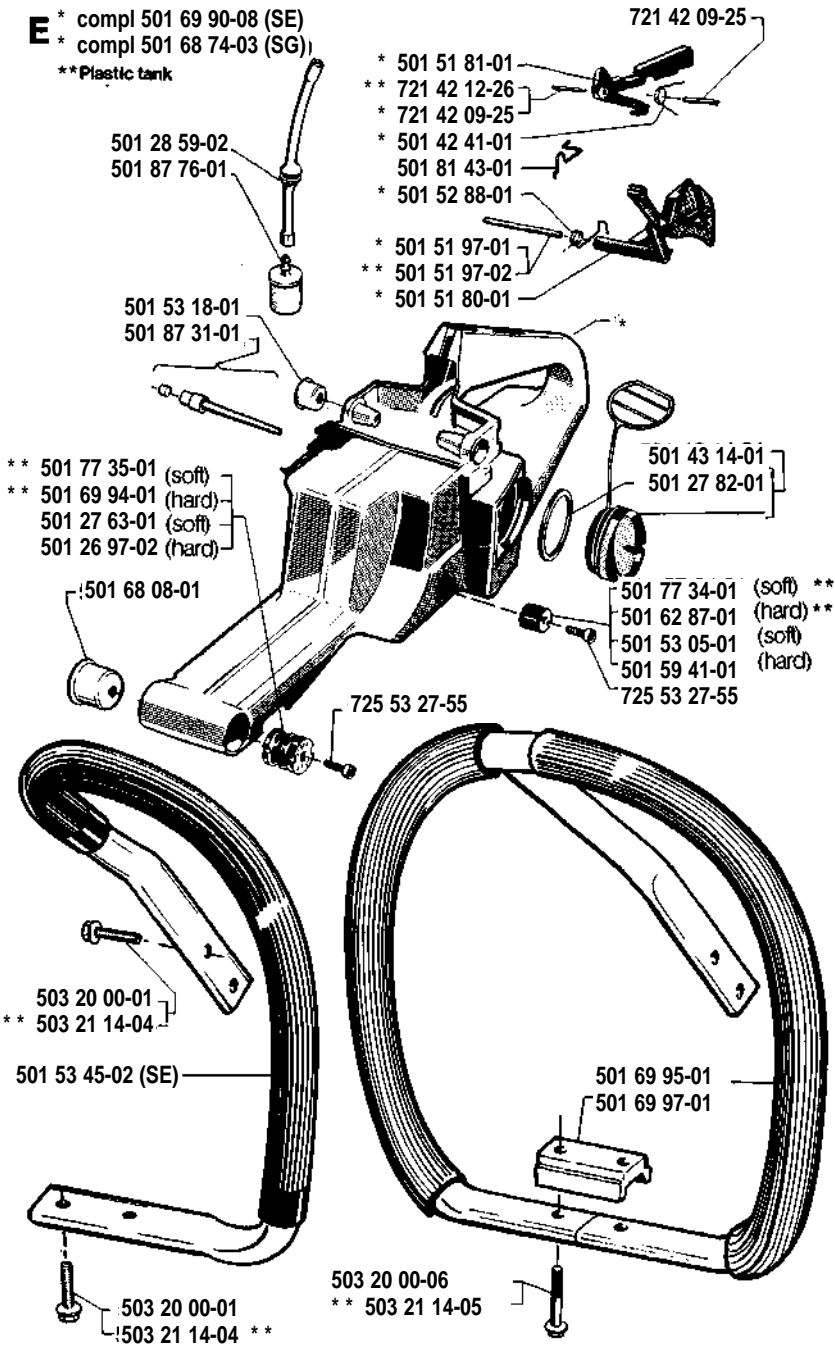
C * compl 501 68 55-71



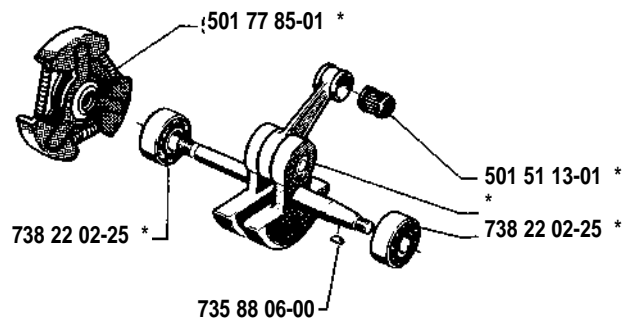
D



E * compl 501 69 90-08 (SE)
 * compl 501 68 74-03 (SG)
 ** Plastic tank

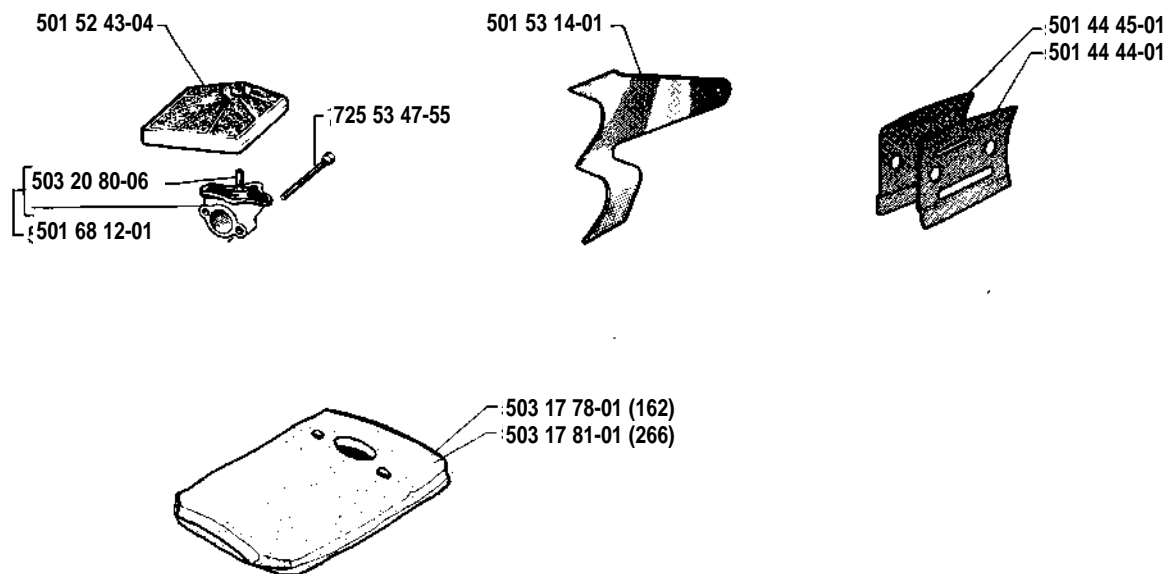


H * compl 501 52 84-03

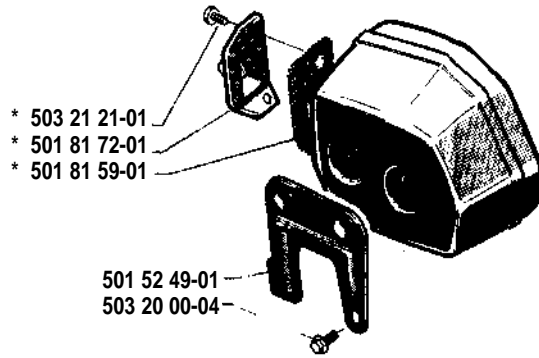


R

Leveras endast som reservdel
Delivery as spare part only
Nur als Ersatzteil lieferbar
Livrabl seulement comme pièce de rechange
Solo como repuesto
Zasílá se jenom jako náhradní díl



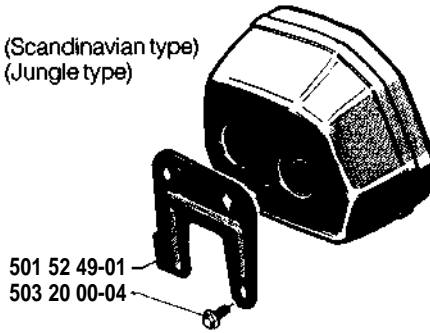
G * compl 501 65 77-01
 * compl 501 65 77-03 (XP)



* 503 21 21-01
 * 501 81 72-01
 * 501 81 59-01

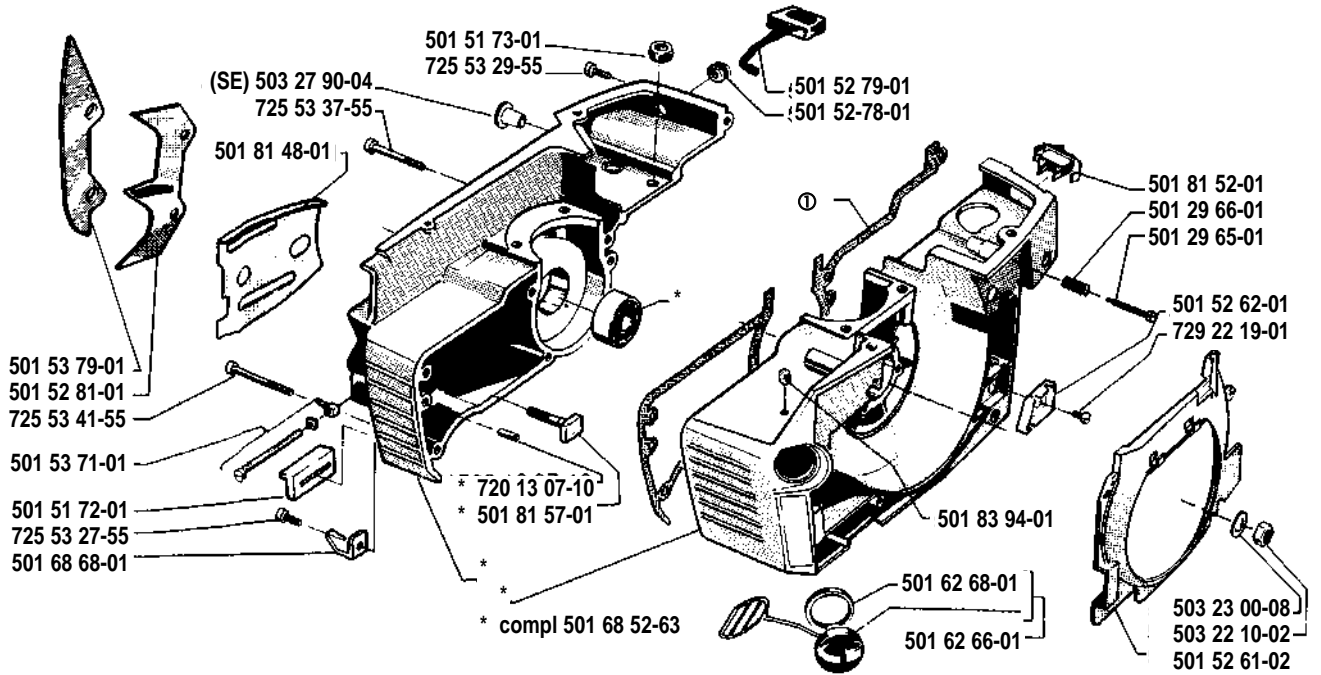
501 52 49-01
 503 20 00-04

501 65 76-01 (Scandinavian type)
 501 65 78-01 (Jungle type)



501 52 49-01
 503 20 00-04

M



(SE) 503 27 90-04
 725 53 37-55

501 51 73-01
 725 53 29-55

501 52 79-01
 501 52-78-01

501 81 48-01

501 81 52-01
 501 29 66-01
 501 29 65-01

501 53 79-01
 501 52 81-01
 725 53 41-55

501 52 62-01
 729 22 19-01

501 53 71-01

501 51 72-01
 725 53 27-55
 501 68 68-01

720 13 07-10
 * 501 81 57-01

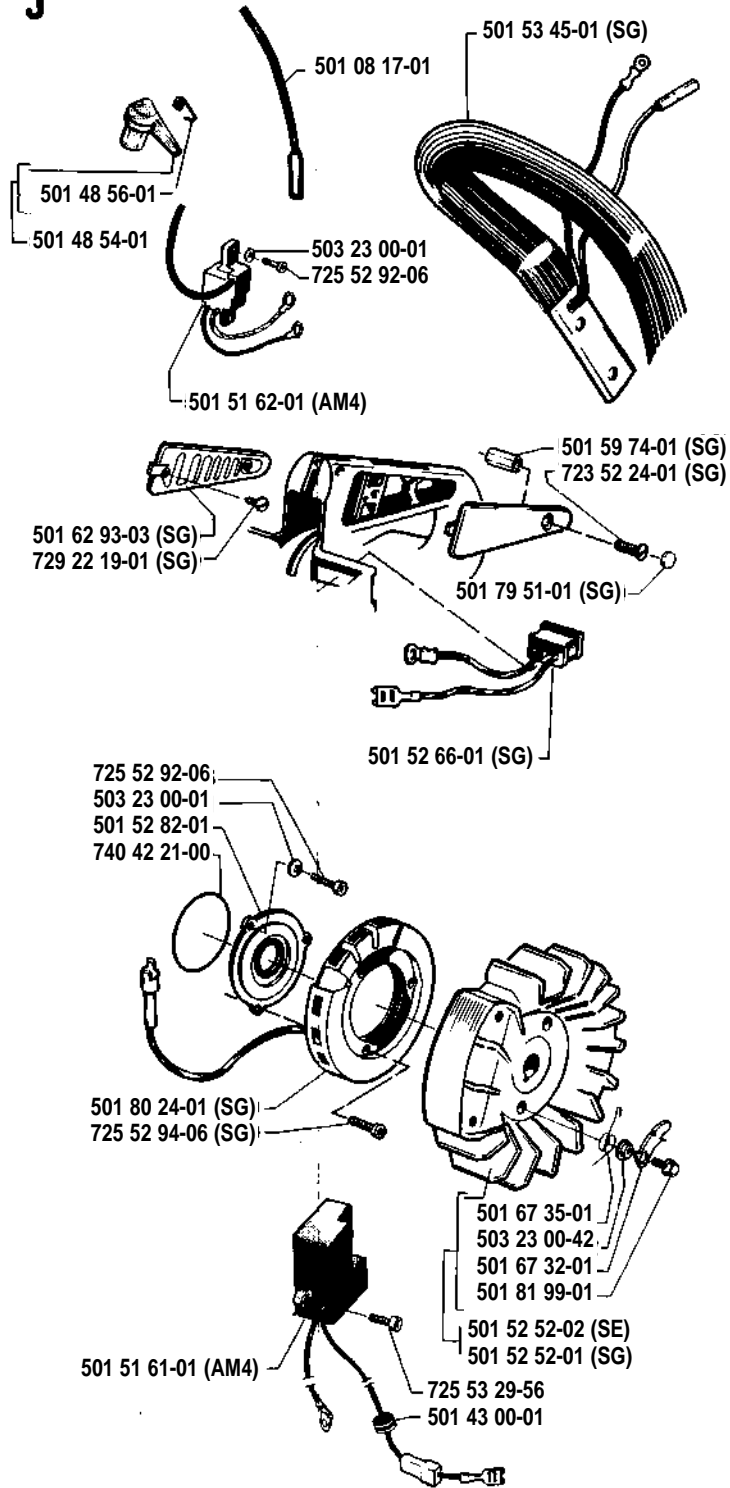
501 83 94-01

* compl 501 68 52-63

501 62 68-01
 501 62 66-01

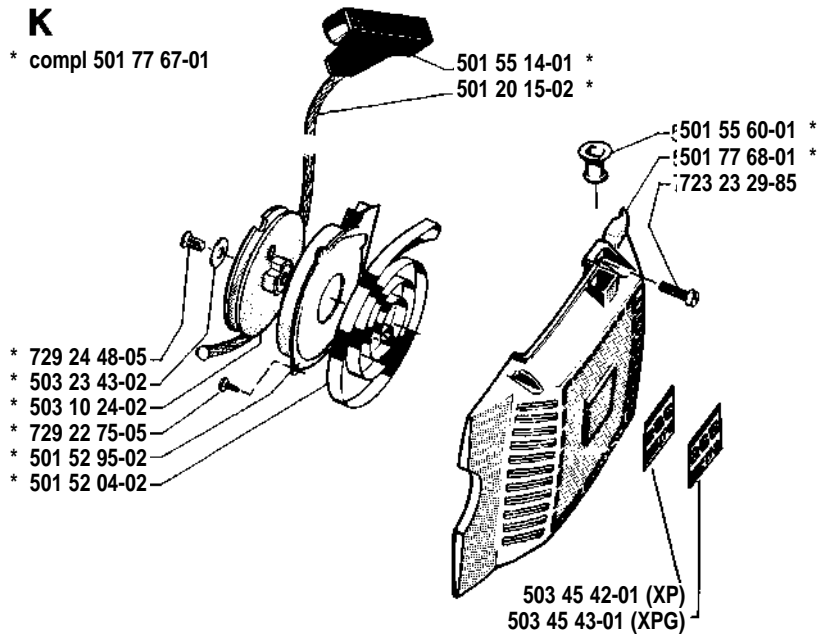
503 23 00-08
 503 22 10-02
 501 52 61-02

J



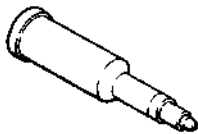
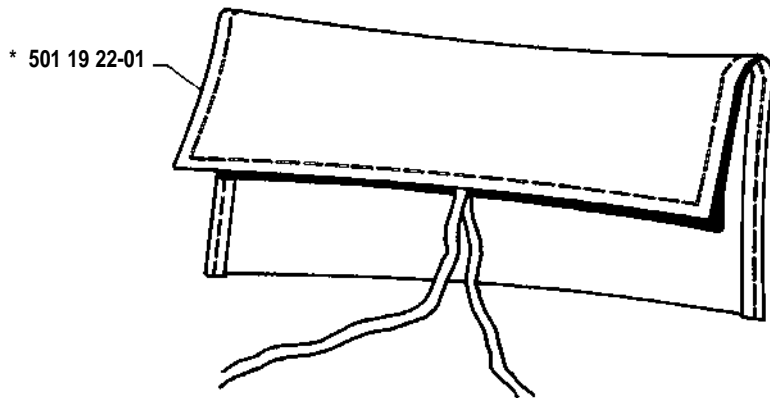
K

* compl 501 77 67-01



P * compl 501 67 33-02

Tillbehör
Accessories
Zubehöre
Accessoires
Accesorios
Pomůcky



* 501 91 14-01



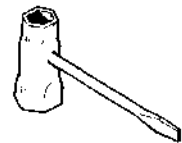
* 503 08 54-01



* 501 60 02-02



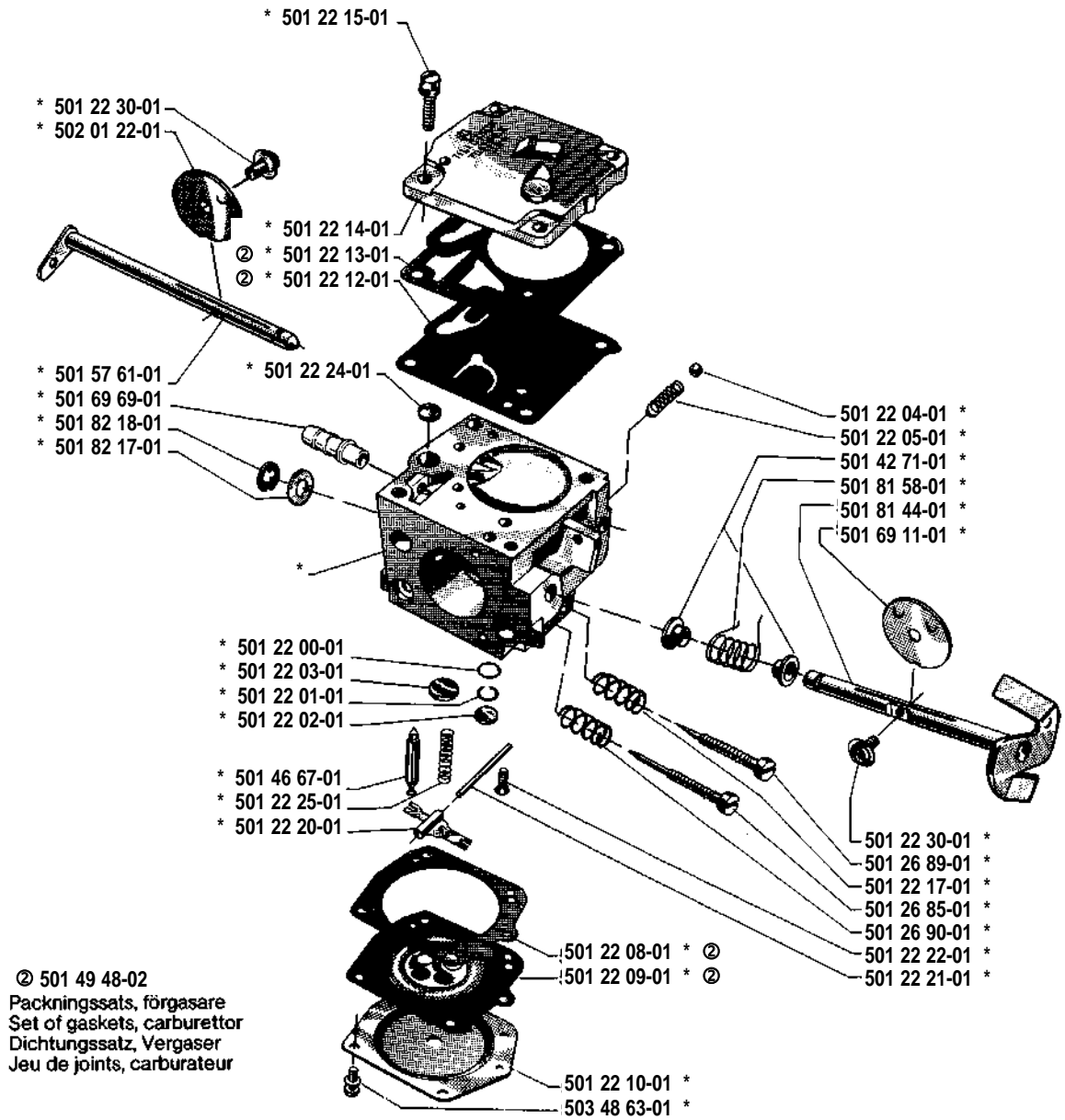
* 501 68 89-01



* 501 69 17-01

N * compl 501 77 79-01

Tillotson HS 224A



Beställn.-nummer Part number Best. Nr No de commande Varaosä n:ro	Ruta Box Viereck Carreau Index	Anm. Remarks Anm. Notes Huom	Beställn.-nummer Part number Best. Nr No de commande Varaosä n:ro	Ruta Box Viereck Carreau Index	Anm. Remarks Anm. Notes Huom	Beställn.-nummer Part number Best. nr No de commande Varaosä n:ro	Ruta Box Viereck Carreau Index	Anm. Remarks Anm. Notes Huom
501 05 64-01	C		501 52 81-01	M		501 82 32-01	A	
501 08 17-01	J		501 52 82-01	J		501 82 39-01	A	
501 19 22-01	P		501 52 84-03	H	*	501 82 41-01	A	
501 20 15-02	K		501 52 88-01	E		501 82 43-01	A	
501 22 00-01	N		501 52 95-02	K		501 82 44-01	A	
501 22 01-01	N		501 53 05-01	E		501 83 01-03	A	
501 22 02-01	N		501 53 14-01	R		501 83 02-01	A	
501 22 03-01	N		501 53 18-01	E		501 83 10-01	A	
501 22 04-01	N		501 53 45-01	J		501 83 15-01	L	
501 22 05-01	N		501 53 45-02	E		501 83 15-02	L	
501 22 08-01	N	②	501 53 59-01	L		501 83 17-01	L	
501 22 09-01	N	②	501 53 60-04	A		501 83 18-01	L	
501 22 10-01	N		501 53 60-05	A		501 83 94-01	M	
501 22 12-01	N	②	501 53 60-08	A		501 87 31-01	E	
501 22 13-01	N	②	501 53 62-02	A		501 87 76-01	E	
501 22 14-01	N		501 53 62-03	A		501 91 14-01	P	
501 22 15-01	N		501 53 71-01	M		501 91 58-02	A	Ⓝ
501 22 17-01	N		501 53 79-01	M		501 91 61-01	A	
501 22 20-01	N		501 54 41-02	L		502 01 22-01	N	
501 22 21-01	N		501 55 14-01	K		503 08 54-01	P	
501 22 22-01	N		501 55 60-01	K		503 10 24-02	K	
501 22 24-01	N		501 57 61-01	N		503 17 69-01	B	
501 22 25-01	N		501 59 41-01	E		503 17 78-01	R	
501 22 30-01	N		501 59 74-01	J		503 17 81-01	R	
501 22 32-01	N		501 59 80-02	L		503 20 00-01	E	
501 26 85-01	N		501 60 02-01	P		503 20 00-04	G	
501 26 89-01	N		501 60 82-01	A		503 20 00-06	E	
501 26 90-01	N		501 61 17-01	A		503 20 21-10	D	Ⓝ
501 26 97-02	E		501 61 52-01	B		503 20 32-01	D	
501 27 63-01	E		501 62 66-01	M		503 20 80-06	B	
501 27 82-01	E		501 62 68-01	M		503 21 21-01	G	
501 28 58-02	E		501 62 87-01	E		503 21 60-01	C	
501 28 85-01	L		501 62 93-03	J		503 22 00-01	A	
501 28 92-01	D		501 65 76-01	G		503 22 10-02	M	
501 29 64-01	D	①	501 65 77-01	G		503 22 20-03	C	
501 29 65-01	M		501 65 77-03	G		503 23 00-01	J	
501 29 66-01	M		501 65 78-01	G		503 23 00-08	M	
501 40 34-02	L		501 65 88-02	C		503 23 00-13	L	
501 42 41-01	E		501 65 88-03	C		503 23 00-16	L	
501 42 71-01	N		501 67 32-01	J		503 23 00-42	J	
501 43 00-01	J		501 67 33-02	P		503 23 10-01	L	
501 43 14-01	E		501 67 35-01	J		503 23 43-02	K	
501 44 44-01	R		501 67 41-01	L		503 23 51-08	C	
501 44 45-01	R		501 68 08-01	E		503 26 02-04	L	
501 46 67-01	N		501 68 52-63	M		503 27 90-04	M	
501 48 09-01	A		501 68 55-71	C		503 41 14-01	A	
501 48 54-01	J		501 68 59-01	C		503 45 17-01	B	Ⓝ
501 48 56-01	J		501 68 60-06	B	Ⓝ	503 45 42-01	K	Ⓝ
501 49 48-02	N	② compl.	501 68 64-01	D		503 45 43-01	K	Ⓝ
501 51 13-01	C, H		501 68 65-01	C		503 48 63-01	N	Ⓝ
501 51 16-03	D		501 68 68-01	M		504 35 86-10	D	
501 51 19-01	D		501 68 74-03	E		504 80 40-00	B	
501 51 22-02	C	①	501 68 89-01	P		505 30 36-61	L	
501 51 25-01	L		501 69 11-01	N		720 12 37-50	L	
501 51 31-01	L		501 69 17-01	P		720 13 07-10	M	
501 51 32-01	L		501 69 69-01	N		721 41 65-00	A	
501 51 33-01	L		501 69 90-08	E		721 42 03-25	L	
501 51 34-01	L		501 69 94-01	E		721 42 09-25	E	
501 51 36-01	L		501 69 95-01	E		721 42 12-26	E	
501 51 37-01	L		501 69 97-01	E		721 42 52-50	A	
501 51 38-01	L		501 69 98-01	C		721 42 53-00	A	
501 51 39-01	L		501 76 49-01	A		722 14 24-01	A	
501 51 40-01	L		501 76 87-01	A		723 23 29-85	K	
501 51 48-01	L		501 77 34-01	E		723 52 24-01	J	
501 51 61-01	J		501 77 35-01	E		725 52 92-06	J, L	
501 51 62-01	J		501 77 67-01	K		725 52 93-56	A	
501 51 72-01	A, M		501 77 68-01	K		725 52 94-06	J	
501 51 73-01	M		501 77 79-01	D, N		725 53 27-55	E, M	
501 51 80-01	E		501 77 85-01	L, H	*	725 53 29-55	M	
501 51 81-01	E		501 79 51-01	J		725 53 29-56	J	
501 51 97-02	E		501 80 24-02	J		725 53 35-55	D	
501 51 99-01	L		501 80 71-01	D		725 53 37-55	M	
501 52 04-02	K		501 80 71-02	D		725 53 41-55	M	
501 52 25-04	C		501 81 43-01	E		725 53 47-55	R	
501 52 26-01	-	① compl.	501 81 44-01	N		729 22 19-01	J, M	
501 52 43-04	R		501 81 48-01	M		729 22 75-05	K	
501 52 49-01	G		501 81 56-01	D		729 24 48-05	K	
501 52 52-01	J		501 81 58-01	N		734 48 48-01	L	
501 52 52-02	J		501 81 59-01	G		735 31 07-20	L	
501 52 61-02	M		501 81 72-01	G		735 88 06-00	H	
501 52 62-01	M		501 81 99-01	J		738 22 02-25	H	
501 52 66-01	J		501 82 17-01	N		740 42 21-00	J, L	
501 52 78-01	M		501 82 18-01	N				
501 52 79-01	M		501 82 26-02	N				

① = 501 52 26-01
Packingsatz
Set of gaskets
Dichtungssatz
Jeu de joints
Juego de juntas

Ⓝ = Ny det.
New part
Nouvelles pièces
Nouveau pièces
Nueva pieza

* Från serie nr.
From serial no.
Ab der Seriennr.
A partir du No série
A partir del N° de serie

266 SE - 602 49 57

266 SG - 608 06 40