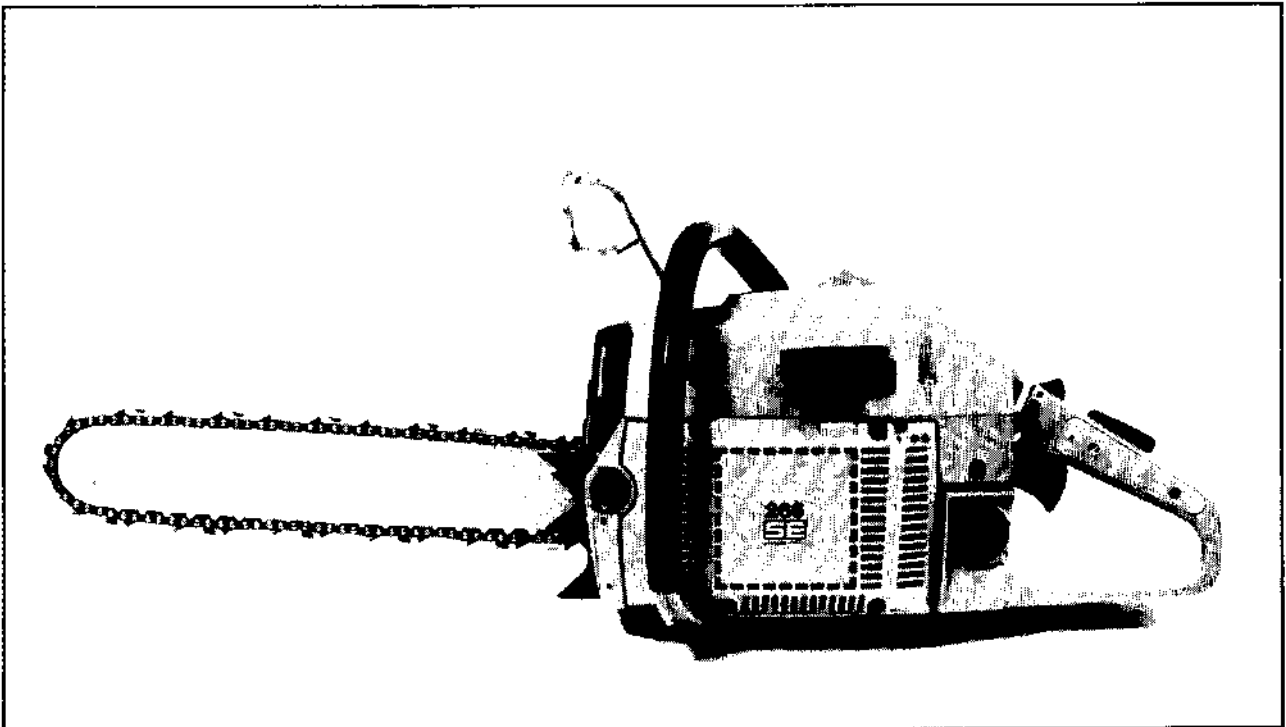


266



1. 1986

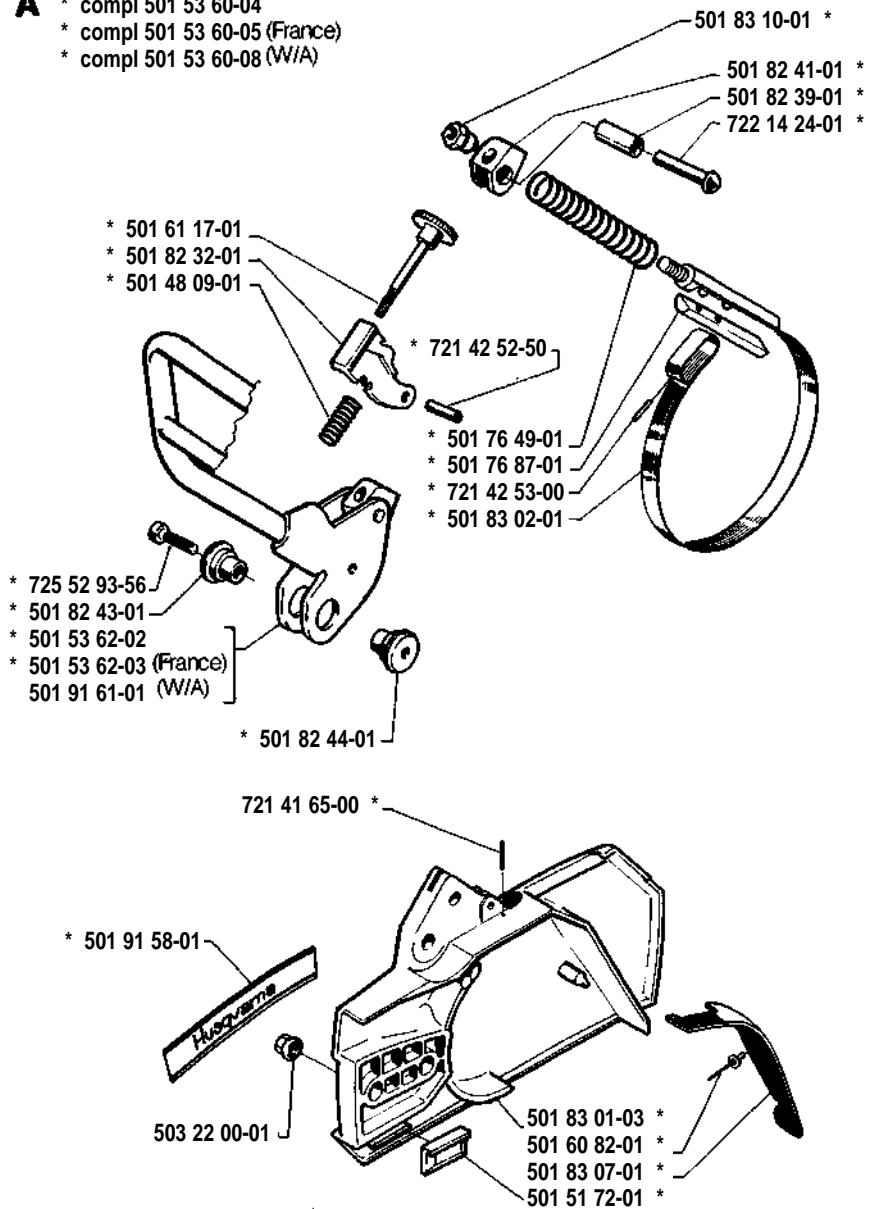
Reservdelar

Spare parts

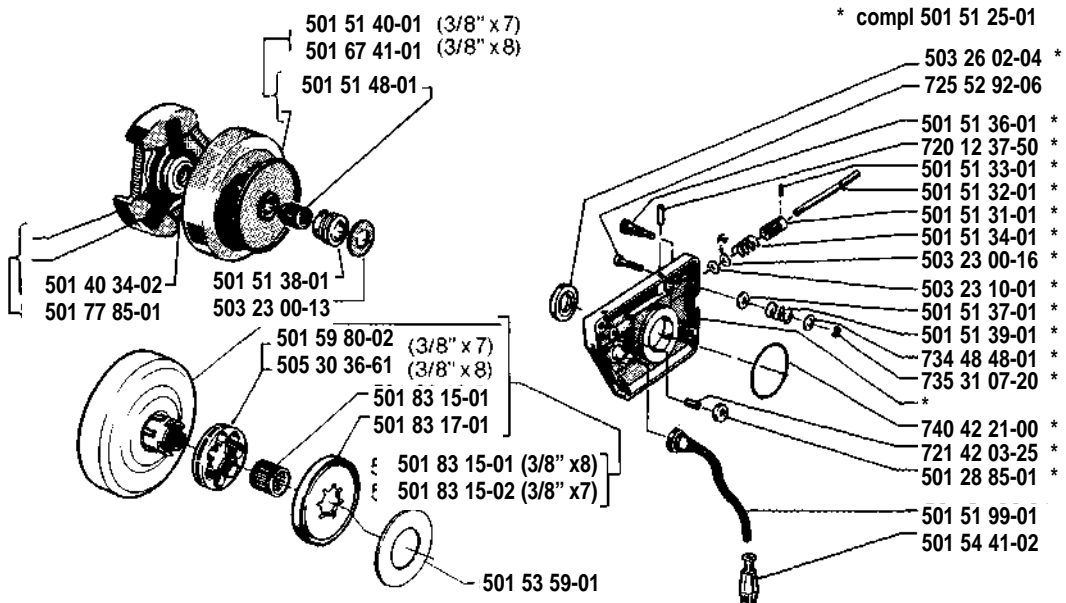
Ersatzteile

Pièces de rechange

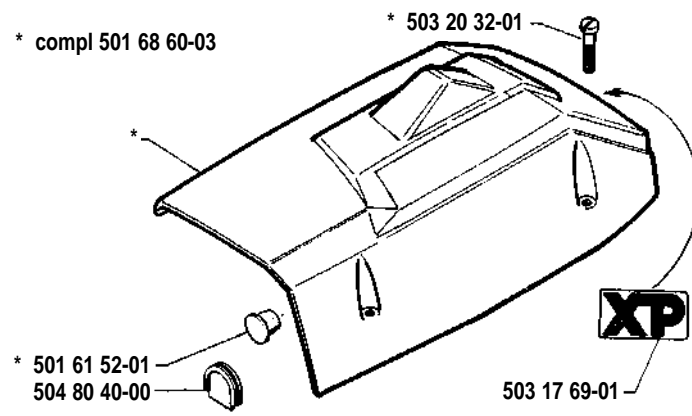
- A** * compl 501 53 60-04
 * compl 501 53 60-05 (France)
 * compl 501 53 60-08 (W/A)



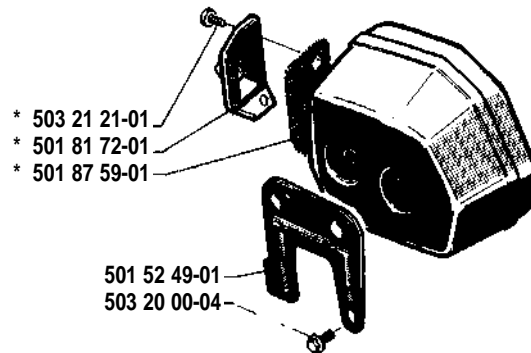
L



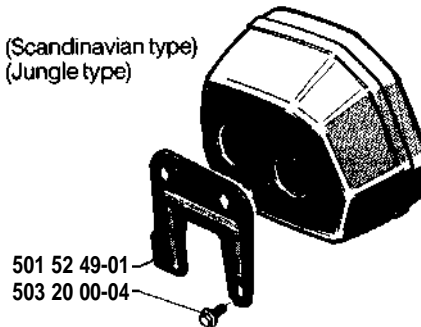
B * compl 501 68 60-03



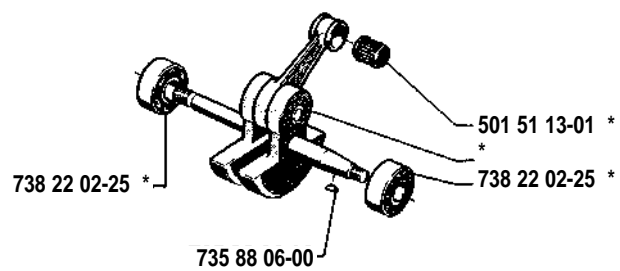
G ** compl 501 65 77-01
* compl 501 65 77-03 (XP)



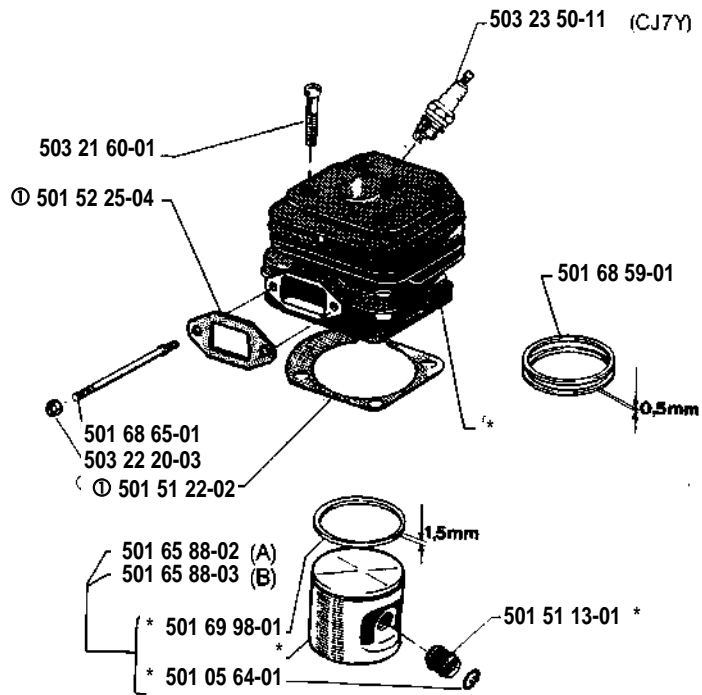
501 65 76-01 (Scandinavian type)
501 65 78-01 (Jungle type)



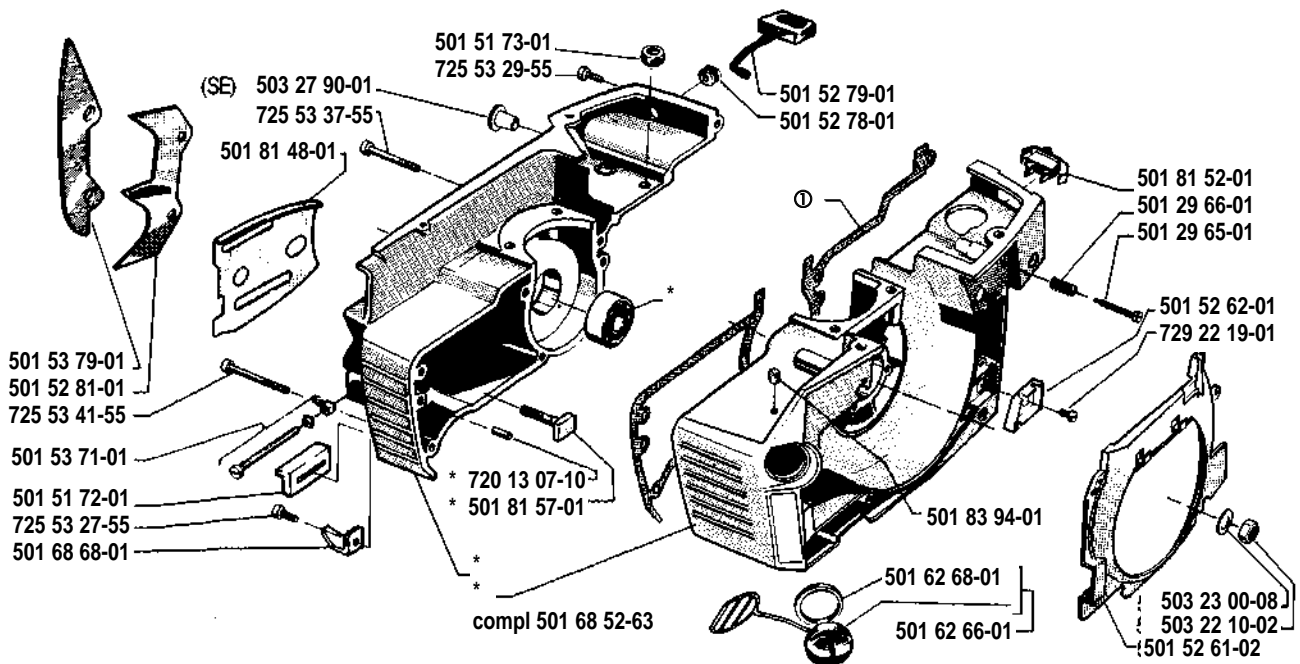
H * compl 501 52 84-01



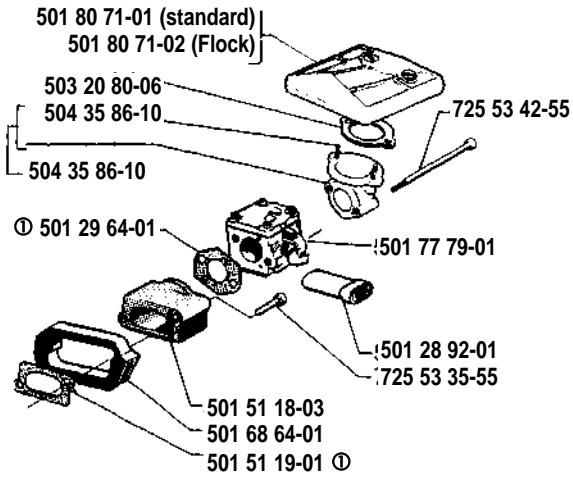
C * compl 501 68 55-71



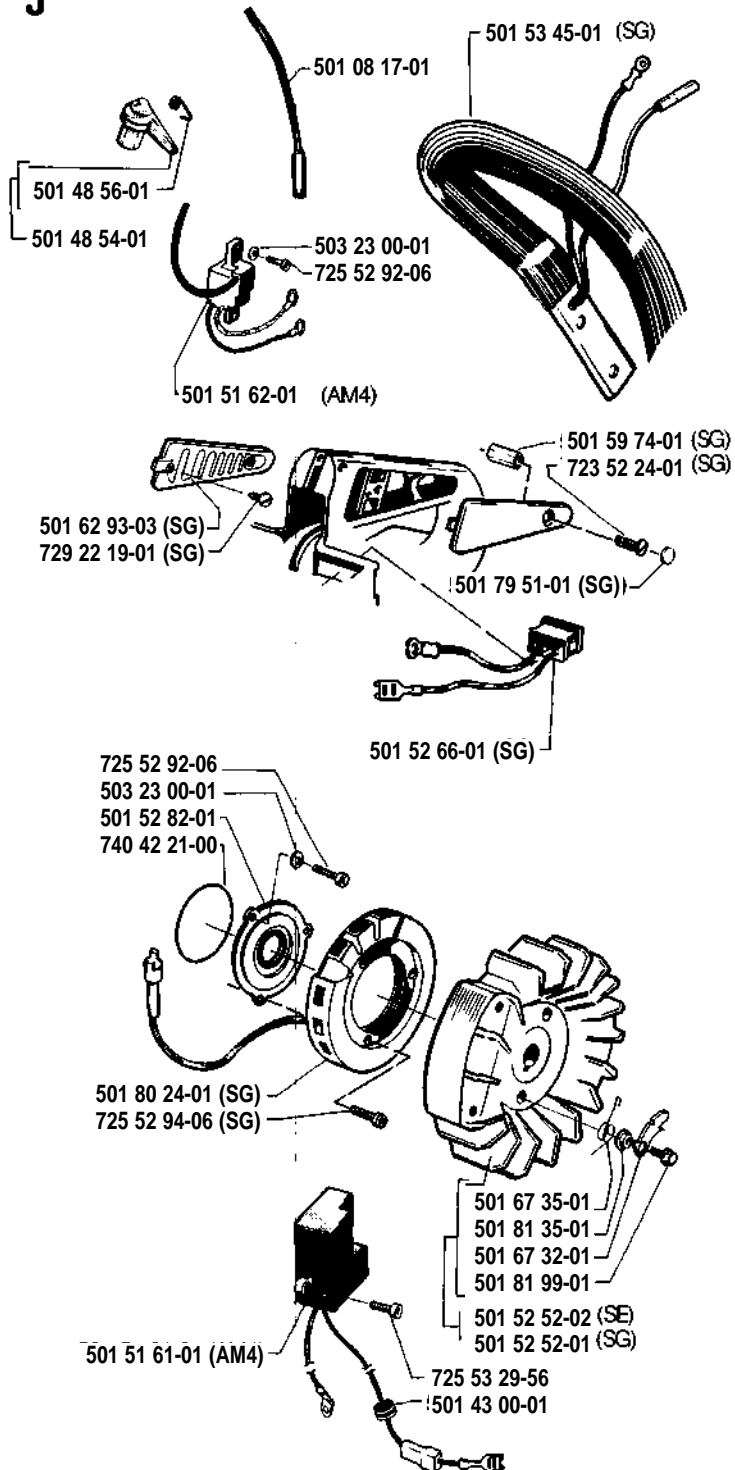
M

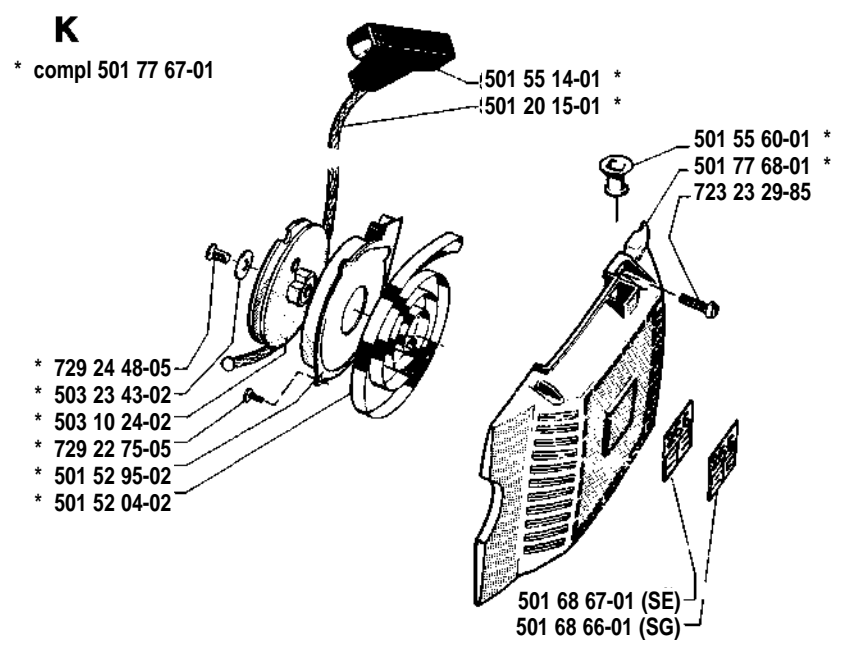
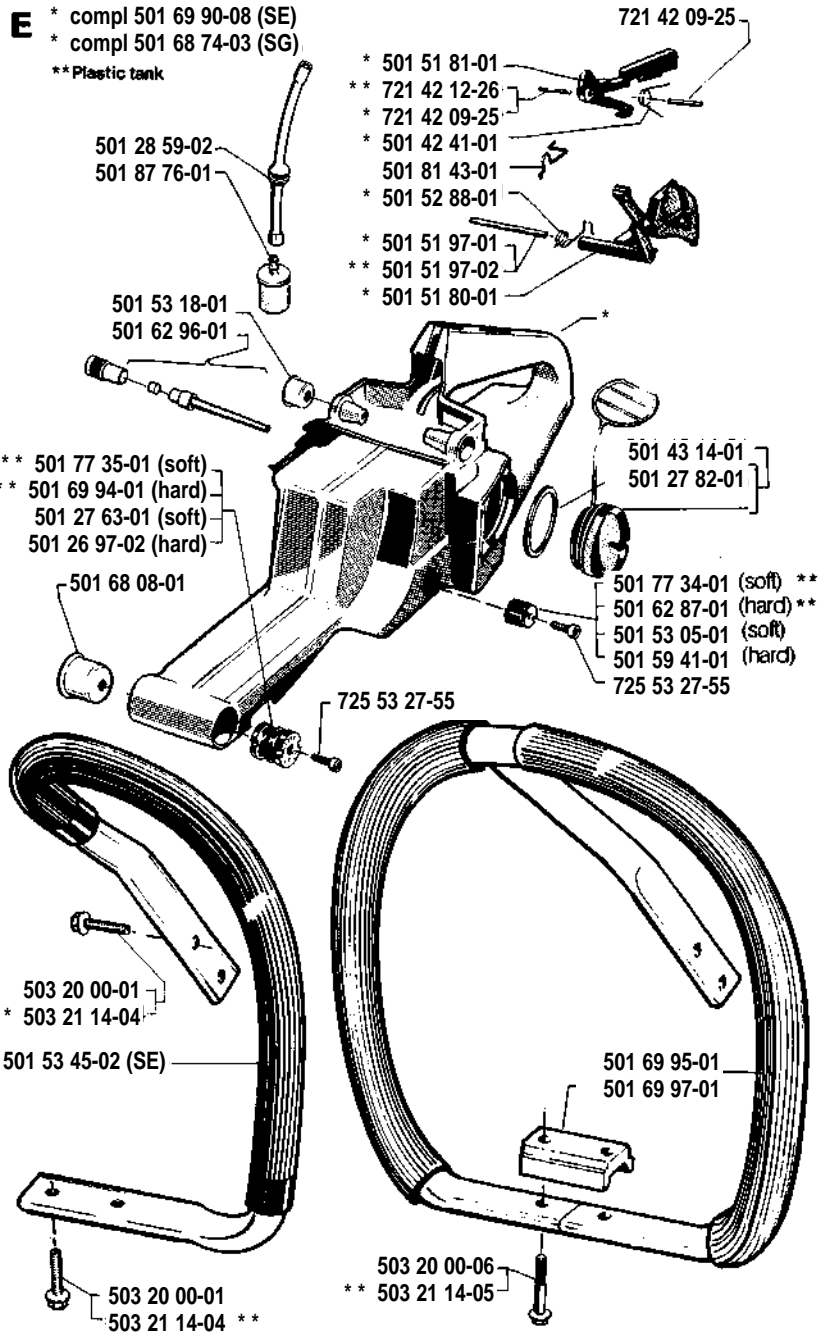


D



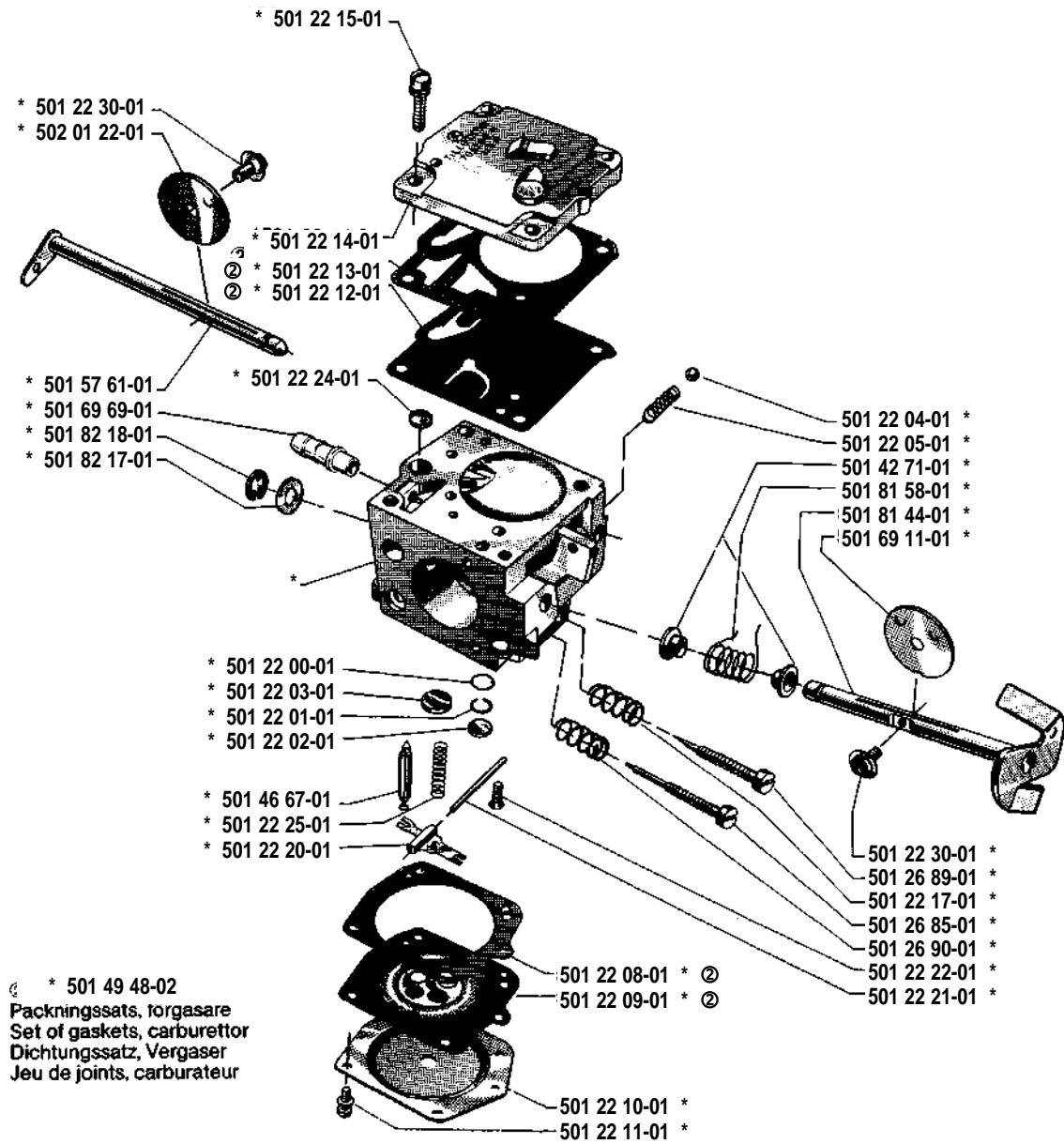
J





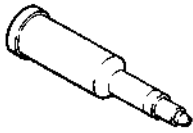
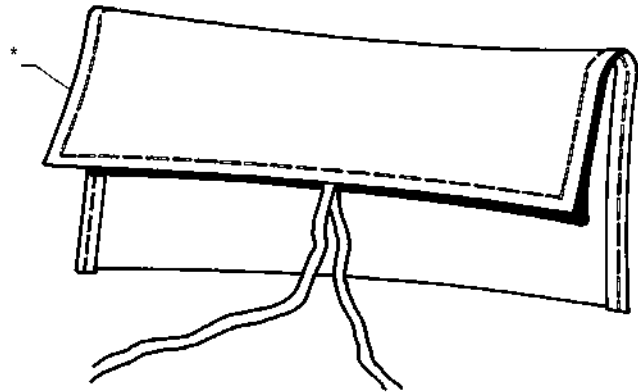
N * compl 501 77 79-01

Tillotson HS 224A



P * compl 501 67 33-02

**Tillbehör
Accessories
Zubehöre
Accessoires
Accesorios
Pomůcky**



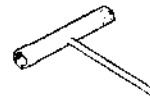
* 501 91 14-01



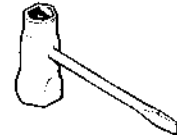
* 501 09 12-01



* 501 60 02-02



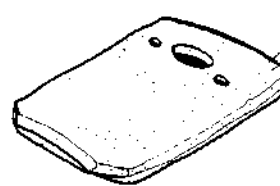
* 501 68 89-01



* 501 69 17-01

R

Levereras endast som reservdel
Delivery as spare part only
Nur als Ersatzteil lieferbar
Livrabte seulement comme pièce de rechange
Solo como repuesto
Zasílá se jenom jako náhradní díl



503 17 78-01 (162)
503 17 81-01 (266)

501 52 43-04



725 53 47-55

503 20 80-06

501 68 12-01

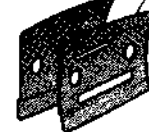


501 53 14-01



501 44 45-01

501 44 44-01



Beställn.-nummer Part number Best. Nr No de commande Varaosä n:ro	Ruta Box Viereck Carreau Index	Anm. Remarks Anm. Notes Huom	Beställn.-nummer Part number Best. Nr No de commande Varaosä n:ro	Ruta Box Viereck Carreau Index	Anm. Remarks Anm. Notes Huom	Beställn.-nummer Part number Best. nr No de commande Varaosä n:ro	Ruta Box Viereck Carreau Index	Anm. Remarks Anm. Notes Huom
501 05 64-01	C		501 52 79-01	M		501 81 58-01	N	
501 08 17-01	J		501 52 81-01	M		501 81 59-01	G	
501 09 12-01	P		501 52 82-01	J		501 81 72-01	G	
501 20 15-01	K		501 52 84-01	H		501 81 99-01	J	Ⓝ
501 22 00-01	N		501 52 88-01	E		501 82 17-01	N	
501 22 01-01	N		501 52 95-02	K		501 82 18-01	N	
501 22 02-01	N		501 53 05-01	E		501 82 26-02	N	
501 22 02-01	N		501 53 14-01	R		501 82 32-01	A	
501 22 03-01	N		501 53 18-01	E		501 82 39-01	A	Ⓝ
501 22 04-01	N		501 53 45-01	J		501 82 41-01	A	Ⓝ
501 22 05-01	N		501 53 45-02	E		501 82 43-01	A	
501 22 08-01	N	②	501 53 59-01	L	Ⓝ	501 82 44-01	A	
501 22 09-01	N	②	501 53 60-04	A		501 82 01-03	A	
501 22 10-01	N		501 53 60-05	A		501 83 02-01	A	
501 22 11-01	N		501 53 60-08	A	Ⓝ	501 83 07-01	A	
501 22 12-01	N	②	501 53 62-02	A		501 83 10-01	A	
501 22 13-01	N	②	501 53 62-03	A		501 83 15-01	L	
501 22 14-01	N		501 53 71-01	M		501 83 15-02	L	
501 22 15-01	N		501 53 79-01	M		501 83 17-01	L	
501 22 17-01	N		501 54 41-02	L		501 83 18-01	L	
501 22 20-01	N		501 55 14-01	K		501 83 94-01	M	
501 22 21-01	N		501 55 60-01	K		501 87 76-01	E	
501 22 22-01	N		501 57 61-01	N		501 91 14-01	P	
501 22 24-01	N		501 59 41-01	E		501 91 58-01	A	
501 22 25-01	N		501 59 74-01	J		501 91 61-01	A	Ⓝ
501 22 30-01	N		501 59 80-02	L	Ⓝ	502 01 22-01	A	
501 22 32-01	N		501 60 02-01	P		503 10 24-02	N	
501 26 85-01	N		501 60 82-01	A		503 17 69-01	K	Ⓝ
501 26 89-01	N		501 61 17-01	A		503 17 78-01	B	Ⓝ
501 26 90-01	N		501 61 52-01	A		503 17 81-01	R	Ⓝ
501 26 97-02	E		501 62 66-01	B		503 20 00-01	R	Ⓝ
501 27 63-01	E		501 62 68-01	M		503 20 00-04	E	
501 27 82-01	E		501 62 68-01	M		503 20 00-06	G	
501 28 59-02	E		501 62 87-01	E		503 20 00-08	E	
501 28 85-01	L		501 62 93-03	J		503 20 32-01	B	
501 28 92-01	D		501 62 96-01	E		503 20 80-06	D	
501 29 64-01	D	①	501 65 76-01	G		503 21 11-03	G	
501 29 65-01	M		501 65 77-01	G		503 21 60-01	C	
501 29 66-01	M		501 65 77-03	G		503 22 00-01	A	
501 40 34-02	L		501 65 78-01	G		503 22 10-02	M	
501 42 41-01	E		501 65 88-02	C		503 22 20-03	C	
501 42 71-01	N		501 65 88-03	C		503 23 00-13	L	
501 43 00-01	J		501 66 54-01	A		503 23 00-01	J	
501 43 14-01	E		501 67 32-01	J		503 23 00-08	M	
501 44 44-01	R		501 67 33-02	P		503 23 00-16	L	
501 44 45-01	R		501 67 35-01	J		503 23 10-01	L	
501 46 67-01	N		501 67 41-01	L		503 23 43-02	K	Ⓝ
501 48 09-01	A		501 68 08-01	E		503 23 50-11	C	
501 48 54-01	J		501 68 52-63	M		503 26 02-04	L	
501 48 56-01	J		501 68 55-71	C		503 27 90-04	M	
501 49 48-02	N	② compl.	501 68 59-01	C		504 35 86-10	D	
501 51 13-01	C, H		501 68 60-03	B		504 80 40-00	B	
501 51 18-03	D		501 68 64-01	D		505 30 36-61	L	
501 51 19-01	D	①	501 68 65-01	C		720 12 37-50	L	
501 51 22-02	C	①	501 68 66-01	K		720 13 07-10	M	
501 51 25-01	L		501 68 67-01	K		721 41 65-00	A	
501 51 31-01	L		501 68 68-01	M		721 42 03-25	L	
501 51 32-01	L		501 68 74-03	E		721 42 09-25	E	
501 51 33-01	L		501 68 89-01	P		721 42 12-26	E	
501 51 34-01	L		501 69 11-01	N		721 42 52-50	A	
501 51 36-01	L		501 69 17-01	P		721 42 53-00	A	
501 51 37-01	L		501 69 69-01	N		722 14 24-01	A	Ⓝ
501 51 38-01	L		501 69 90-08	E		723 23 29-85	K	
501 51 39-01	L		501 69 94-01	E		723 52 24-01	J	
501 51 40-01	L		501 69 95-01	E		725 52 92-06	J, L	
501 51 48-01	L		501 69 97-01	E		725 52 93-56	A	
501 51 61-01	J		501 69 98-01	C		725 52 94-06	J	
501 51 62-01	J		501 76 49-01	A		725 53 27-55	E, M	
501 51 72-01	A, M		501 76 87-01	A		725 53 29-55	M	
501 51 73-01	M		501 77 34-01	E		725 53 29-56	J	
501 51 80-01	E		501 77 35-01	E		725 53 35-55	D	
501 51 81-01	E		501 77 67-01	K		725 53 37-55	M	
501 51 97-02	E		501 77 69-01	K		725 53 41-55	M	
501 51 99-01	L		501 77 79-01	D, N		725 53 42-55	D	
501 52 04-02	K		501 77 85-01	L	Ⓝ*	725 53 47-55	R	
501 52 25-04	C	①	501 79 51-01	J		729 22 19-01	J, M	
501 52 26-01	-	① compl.	501 80 24-02	J		729 22 75-05	K	
501 52 43-04	R		501 80 71-01	D		729 24 48-05	K	
501 52 49-01	G		501 80 71-02	D		734 48 48-01	L	
501 52 52-01	J		501 81 35-01	J		734 48 51-01	J	
501 52 52-02	J		501 81 43-01	E		735 31 07-20	L	
501 52 61-02	M		501 81 44-01	N		735 88 06-00	H	
501 52 62-01	M		501 81 48-01	M		738 22 02-25	H	
501 52 66-01	J		501 81 52-01	M		740 42 21-00	J, L	
501 52 78-01	M		501 81 56-01	D				

① = 501 52 26-01
Packningsatts
Set of gaskets
Dichtungssatz
Jeu de joints
Juego de juntas

Ⓝ = Ny det.
New part
Neues Teil
Nouvelle pièce
Nueva pieza

* Från serie nr.
From serial no.
Ab der Seriennr.
A partir du No série
A partir del Nº de serie

266 SE - 602 48 57

266 SG - 608 06 40