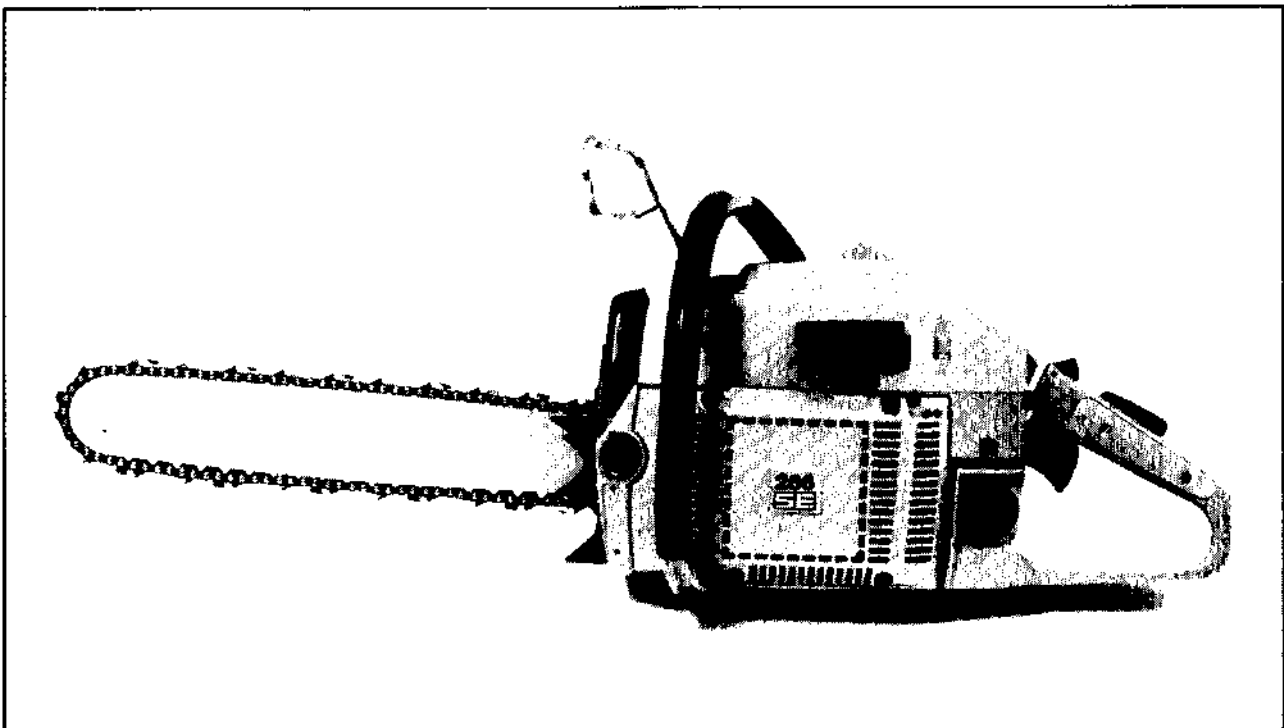


# 266



**2. 1981**

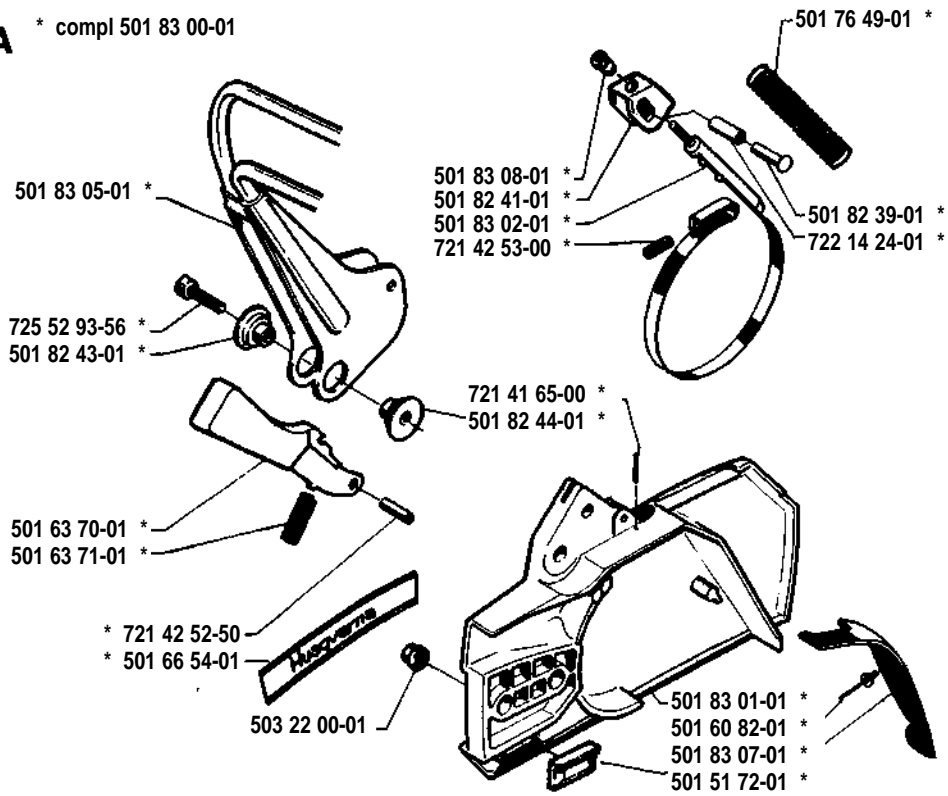
**Reservdelar**

**Spare parts**

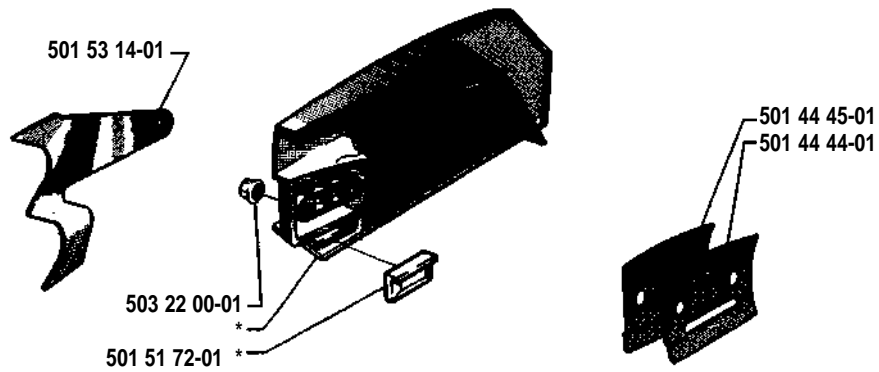
**Ersatzteile**

**Pièces de rechange**

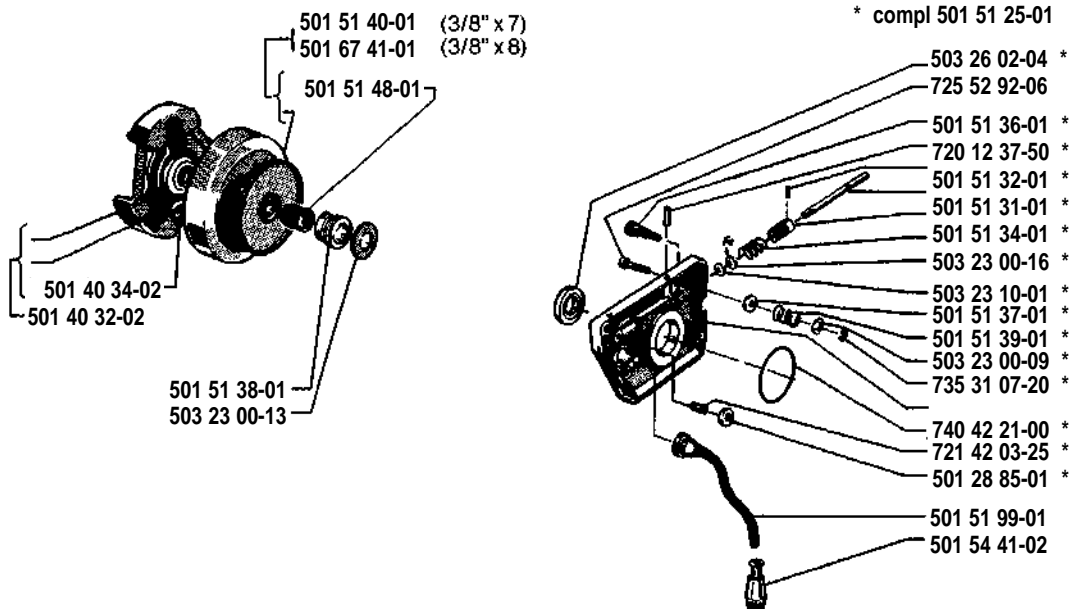
**A** \* compl 501 83 00-01



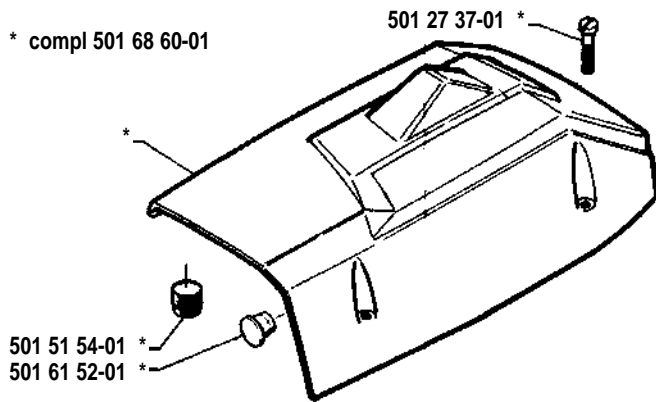
**F** \* compl 501 53 49-01



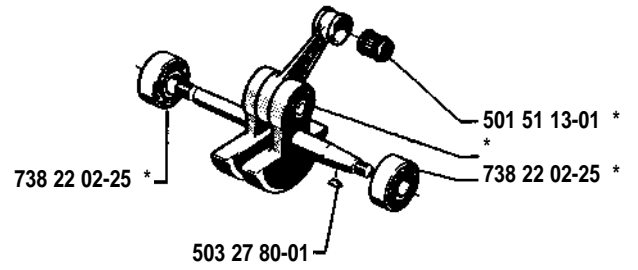
**L**



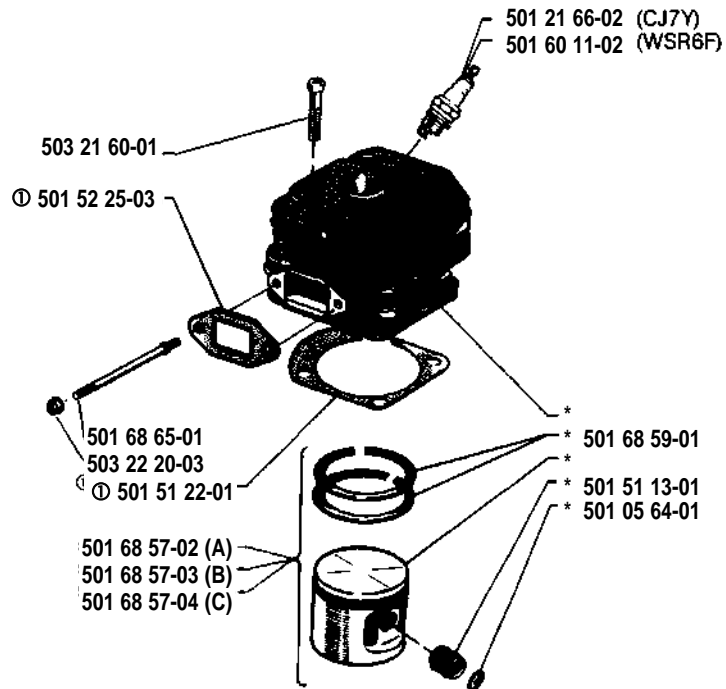
**B** \* compl 501 68 60-01



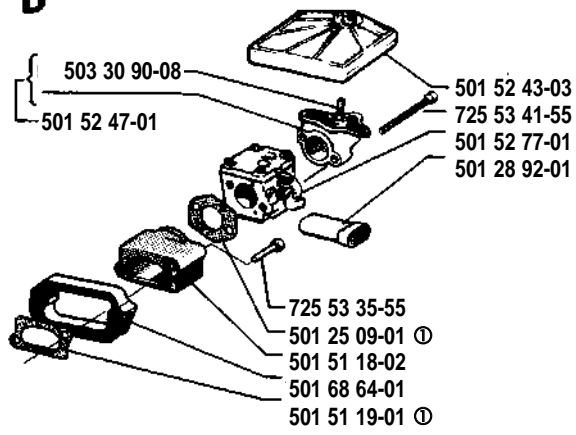
**H** \* compl 501 52 84-01



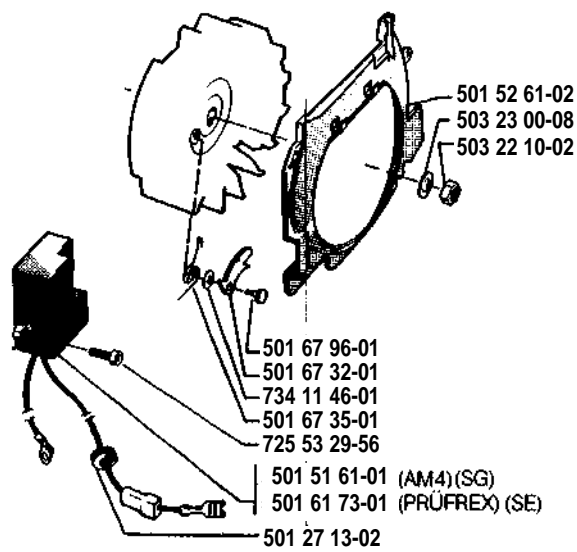
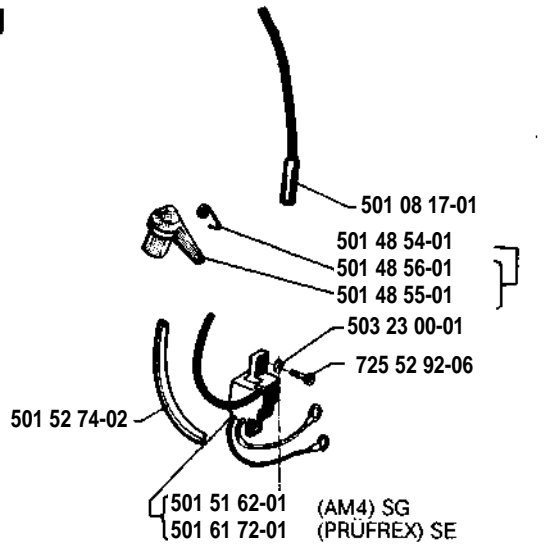
**C** \* compl 501 68 55-01



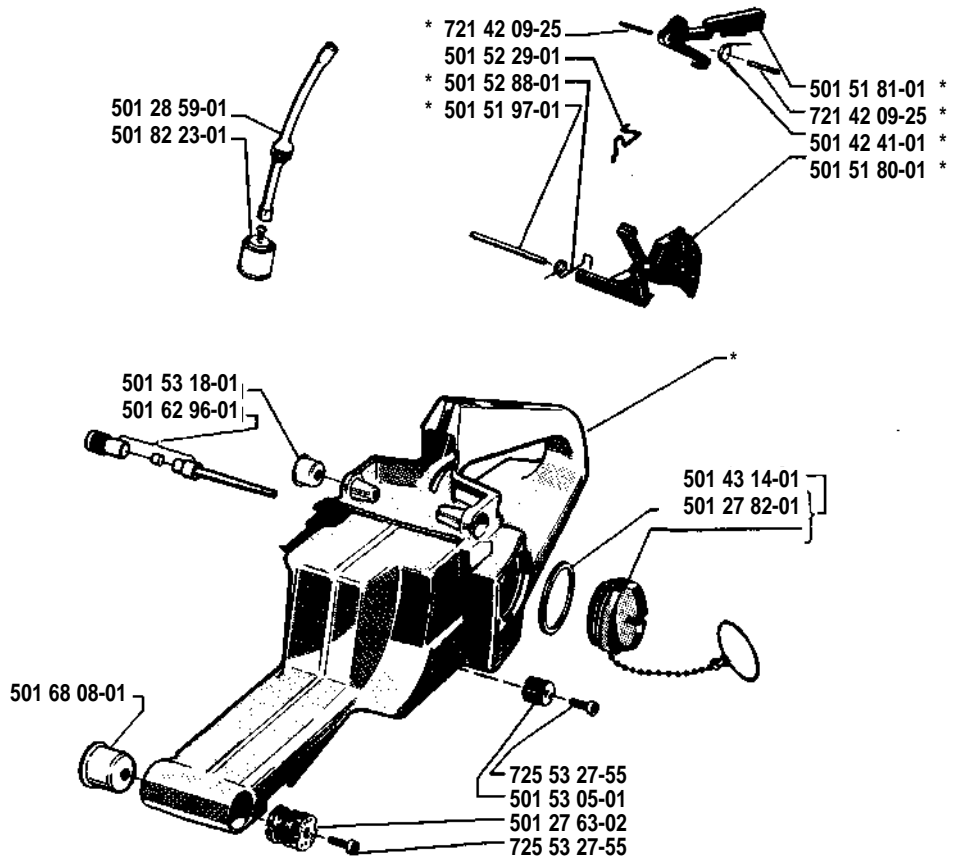
**D**



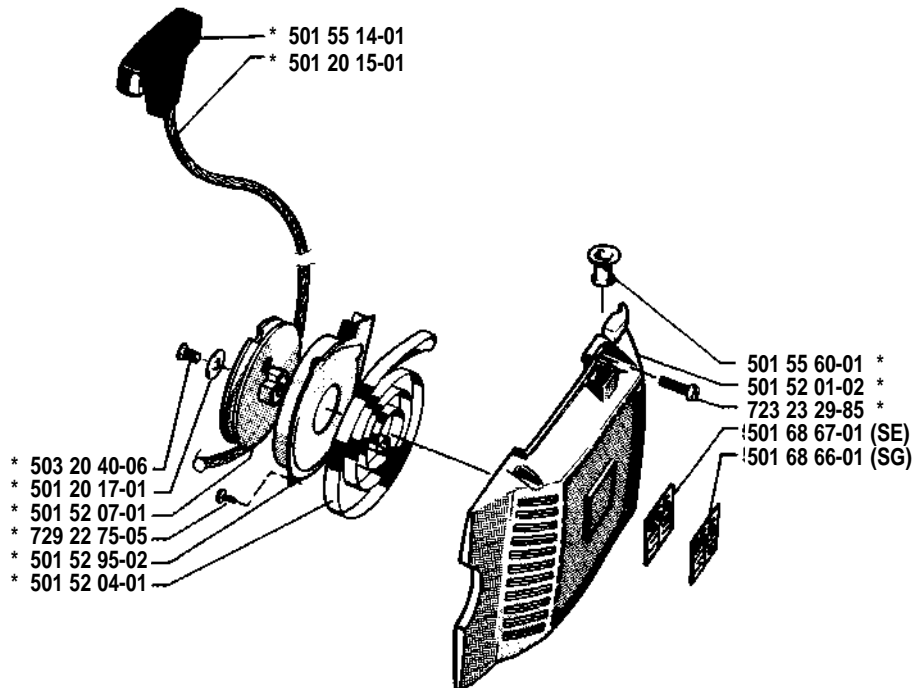
**J**



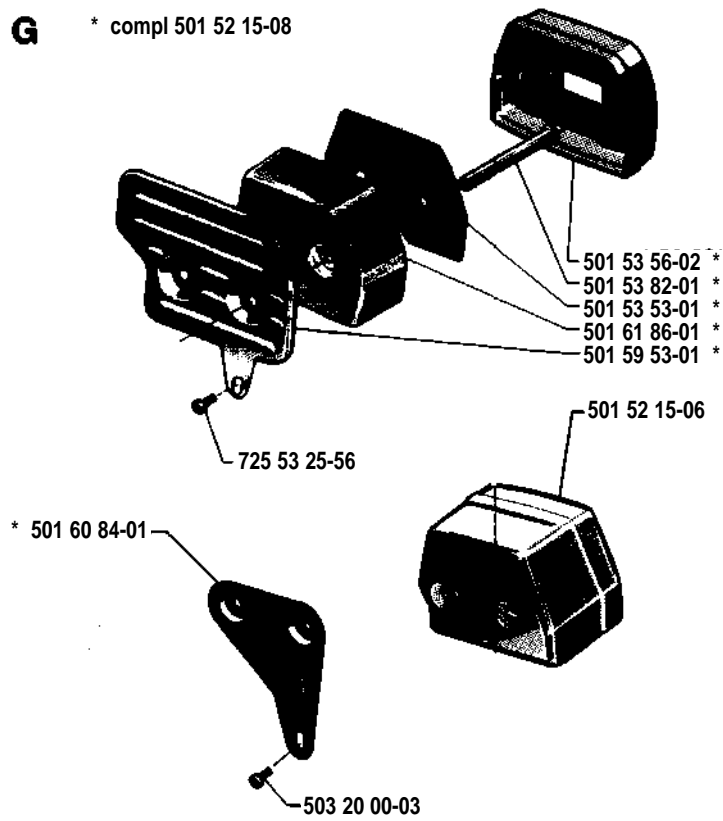
**E** \* compl 501 68 74-01 (SE)  
 \* compl 501 68 74-02 (SG)



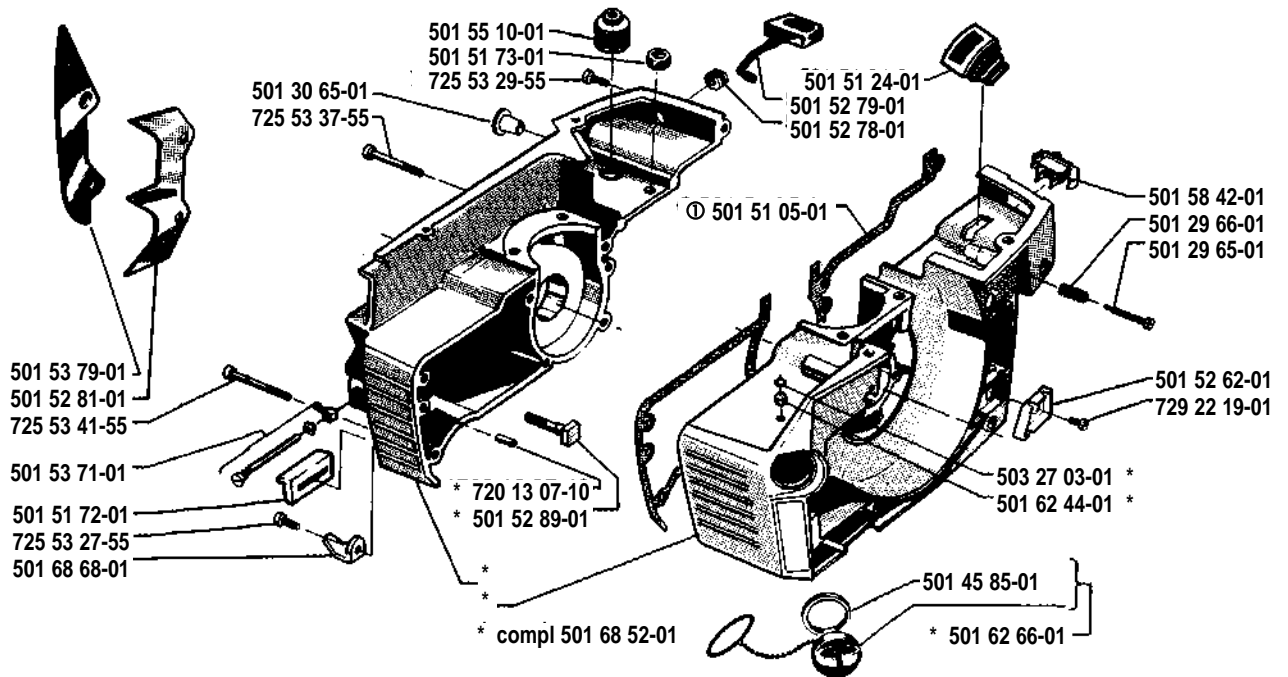
**K** \* compl 501 52 00-02



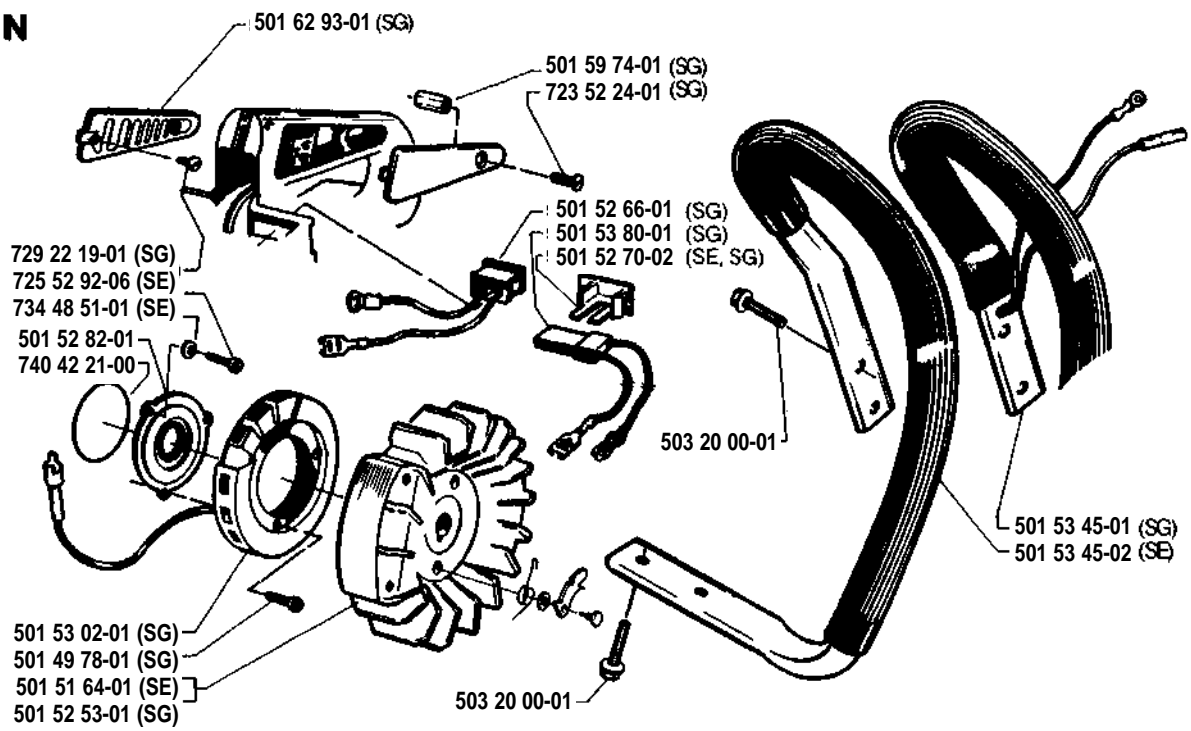
**G** \* compl 501 52 15-08



**M**

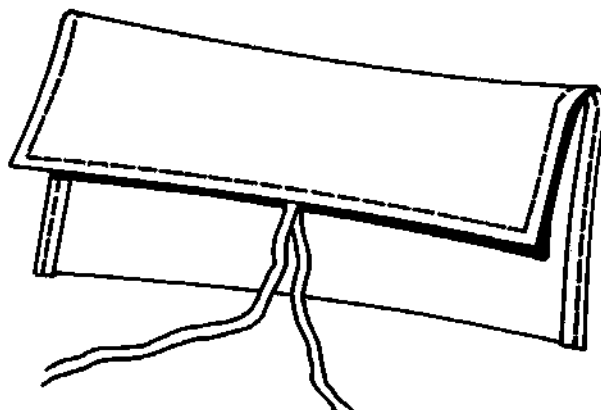


**N**



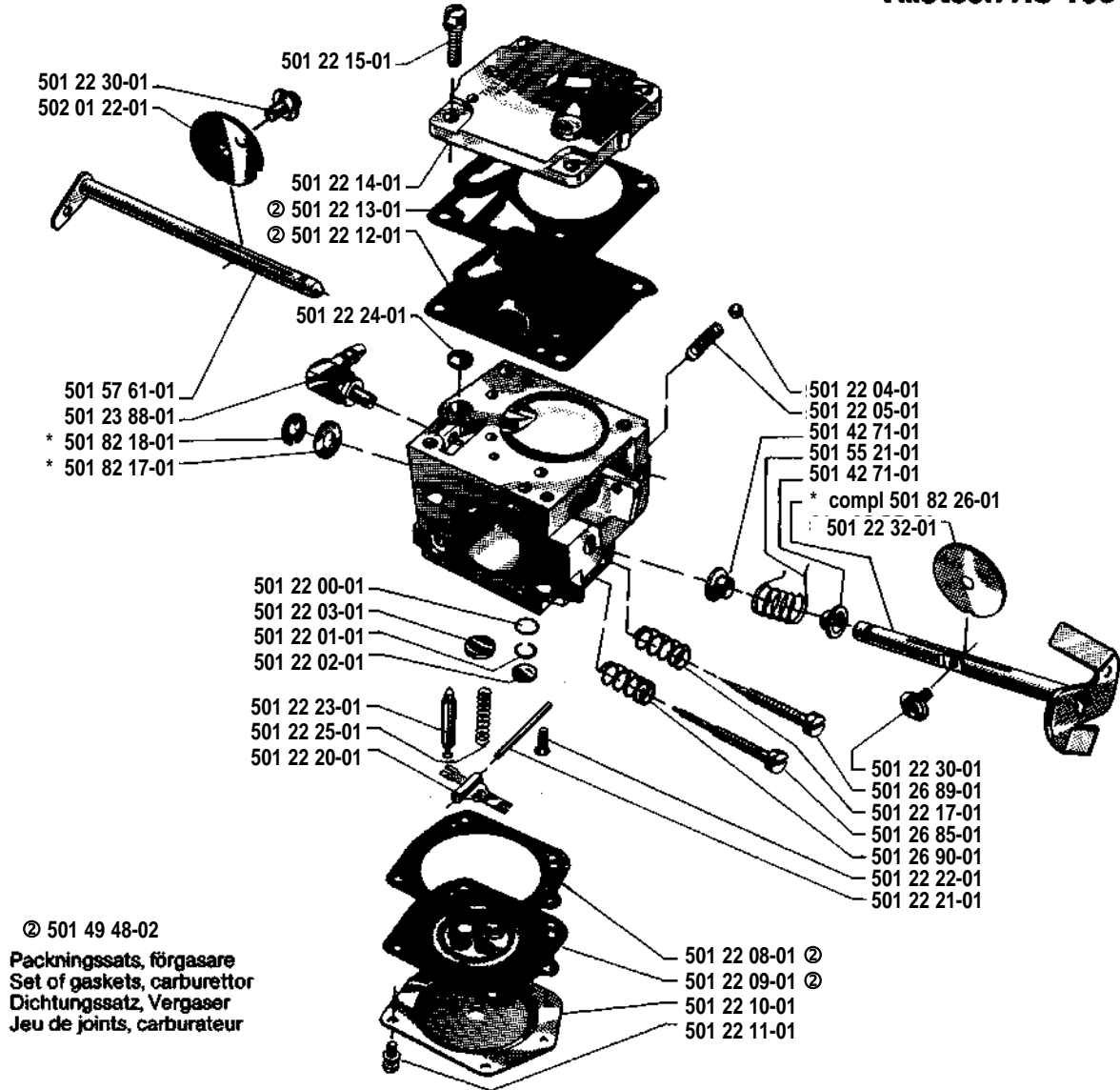
**P** compl 501 67 33-02

**Tillbehör**  
**Accessories**  
**Accessoires**  
**Zubehöre**



○ compl 501 52 77-01

## Tillotson HS 163 A





Beställn.-nummer Part number Best. Nr No de commande	Ruta Box Viereck Carreau	Anm. Remarks Anm. Notes	Beställn.-nummer Part number Best. Nr No de commande	Ruta Box Viereck Carreau	Anm. Remarks Anm. Notes	Beställn.-nummer Part number Best. nr No de commande	Ruta Box Viereck Carreau	Anm. Remarks Anm. Notes
501 05 64-01	C		501 51 62-01	J		501 68 52-01	M	
501 08 17-01	J		501 51 64-01	N		501 68 55-01	C	
501 20 15-01	K		501 51 72-01	A, F, M		501 68 57-02	C	
501 20 17-01	K		501 51 73-01	M		501 68 57-03	C	
501 21 66-02	C		501 51 80-01	E		501 68 57-04	C	
501 22 00-01	O		501 51 81-01	E		501 68 59-01	C	
501 22 01-01	O		501 51 97-01	E		501 68 60-01	B	
501 22 02-02	O		501 51 99-01	L		501 68 64-01	D	
501 22 03-03	O		501 52 00-02	K		501 68 65-01	C	
501 22 04-01	O		501 52 01-02	K		501 68 66-01	K	
501 22 05-01	O		501 52 04-01	K		501 68 67-01	K	
501 22 08-01	O		501 52 07-01	K		501 68 68-01	M	
501 22 09-01	O		501 52 15-06	G		501 68 74-01	E	
501 22 10-01	O		501 52 15-08	G		501 68 74-02	E	
501 22 11-01	O		501 52 25-03	C	①	501 76 49-01	A	
501 22 12-01	O		501 52 29-01	E		501 82 17-01	O	
501 22 13-01	O		501 52 43-03	D		501 82 18-01	O	
501 22 14-01	O		501 52 47-01	D		501 82 23-01	E	
501 22 15-01	O		501 52 53-01	N		501 82 26-01	O	
501 22 17-01	O		501 52 61-02	J		501 82 39-01	A	
501 22 20-01	O		501 52 62-01	M		501 82 41-01	A	
501 22 21-01	O		501 52 66-01	N		501 82 43-01	A	
501 22 22-01	O		501 52 70-02	N		501 82 44-01	A	
501 22 23-01	O		501 52 74-02	J		501 83 00-01	A	
501 22 24-01	O		501 52 77-01	D, O		501 83 01-01	A	
501 22 25-01	O		501 52 78-01	M		501 83 02-01	A	
501 22 30-01	O		501 52 79-01	M		501 83 05-01	A	
501 22 32-01	O		501 52 81-01	M		501 83 07-01	A	
501 23 88-01	O		501 52 82-01	N		501 83 08-01	A	
501 25 09-01	O	①	501 52 84-01	H		502 01 22-01	O	
501 26 85-01	O		501 52 88-01	E		503 20 00-01	N	
501 26 89-01	O		501 52 89-01	M		503 20 00-03	G	
501 26 90-01	O		501 52 95-02	K		503 20 40-06	K	
501 27 13-02	J		501 53 02-01	N		503 20 80-08	D	
501 27 37-01	B		501 53 05-01	E		503 21 60-01	C	
501 27 63-02	E		501 53 14-01	F		503 22 00-01	A, F	
501 27 82-01	E		501 53 18-01	E		503 22 10-02	J	
501 28 59-01	E		501 53 45-01	N		503 22 20-03	C	
501 28 85-01	L		501 53 45-02	N		503 23 00-01	J	
501 28 92-01	D		501 53 49-01	F		503 23 00-08	J	
501 29 65-01	M		501 53 53-01	G		503 23 00-09	L	
501 29 66-01	M		501 53 56-02	G		503 23 00-13	L	
501 30 65-01	M		501 53 71-01	M		503 23 00-16	L	
501 40 32-02	L		501 53 79-01	M		503 23 10-01	L	
501 40 34-02	L		501 53 80-01	N		503 26 02-04	L	
501 42 41-01	E		501 53 82-01	G		503 27 03-01	M	
501 42 71-01	O		501 54 41-02	L		503 27 80-01	H	
501 43 14-01	E		501 55 10-01	M		720 12 37-50	L	
501 44 44-01	F		501 55 14-01	K		720 13 07-10	M	
501 44 45-01	F		501 55 21-01	O		721 41 65-00	A	
501 45 85-01	M		501 55 60-01	K		721 42 03-25	L	
501 48 54-01	J		501 57 61-01	O		721 42 09-25	E	
501 48 55-01	J		501 58 42-01	M		721 42 52-50	A	
501 48 56-01	J		501 59 53-01	G		721 42 53-00	A	
501 49 48-02	O		501 59 74-01	N		722 14 24-01	A	
501 49 78-01	N		501 60 11-02	C		723 23 29-85	K	
501 51 05-01	M	①	501 60 82-01	A		723 52 24-01	N	
501 51 13-01	C, H		501 60 84-01	G		725 52 92-06	L	
501 51 18-02	D		501 61 52-01	B		725 52 92-06	J, N	
501 51 19-01	D	①	501 61 72-01	J		725 52 93-56	A	
501 51 22-01	C	①	501 61 73-01	J		725 53 25-56	G	
501 51 24-01	M		501 61 86-01	G		725 53 27-55	E, M	
501 51 25-01	L		501 62 44-01	M		725 53 35-55	D	
501 51 31-01	L		501 62 66-01	M		725 53 29-55	M	
501 51 32-01	L		501 62 93-01	N		725 53 29-56	J	
501 51 33-01	L		501 62 96-01	E		725 53 37-55	M	
501 51 34-01	L		501 63 70-01	A		725 53 41-55	D, M	
501 51 36-01	L		501 63 71-01	A		729 22 19-01	M, N	
501 51 37-01	L		501 66 54-01	A		729 22 75-05	K	
501 51 38-01	L		501 67 32-01	J		734 11 46-01	J	
501 51 39-01	L		501 67 33-02	P		734 48 51-01	N	
501 51 40-01	L		501 67 35-01	J		735 31 07-20	L	
501 51 48-01	L		501 67 41-01	L		738 22 02-25	H	
501 51 54-01	B		501 67 98-01	J		740 42 21-00	L, N	
501 51 61-01	J		501 68 08-01	E				

①=501 52 26-01

Packingsatz  
Set of gaskets  
Dichtungssatz  
Jeu de joints