

# 262



## 1.1996

Spare parts

Ersatzteile

Pièces détachées

Reserve onderdelen

Repuestos

Reservdelar

Replaces

Ersetzt

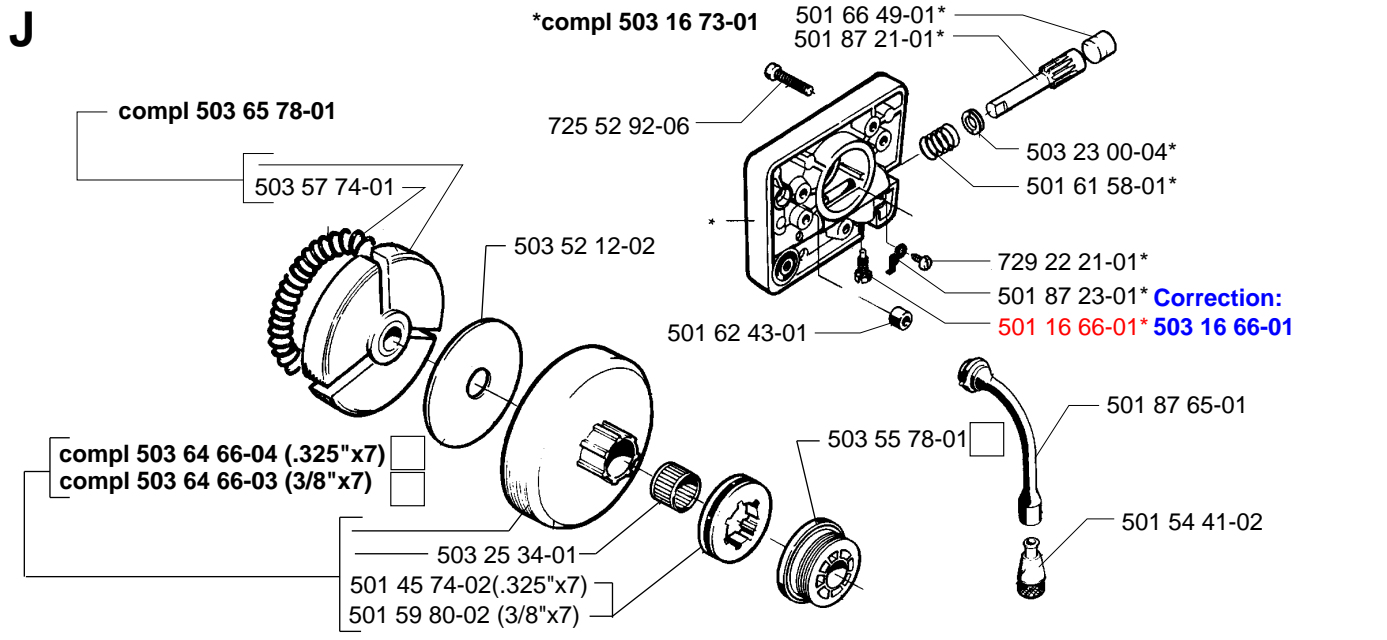
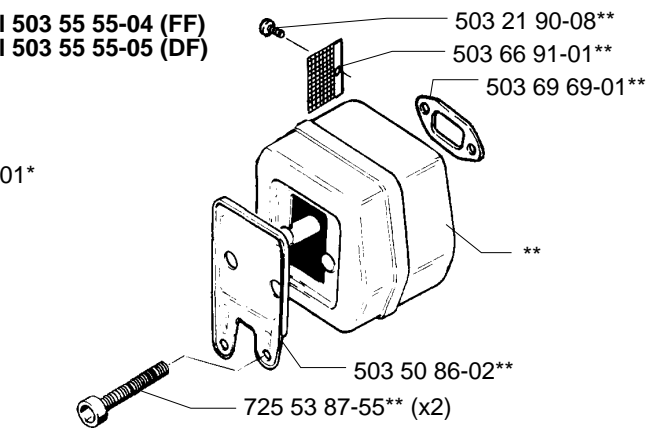
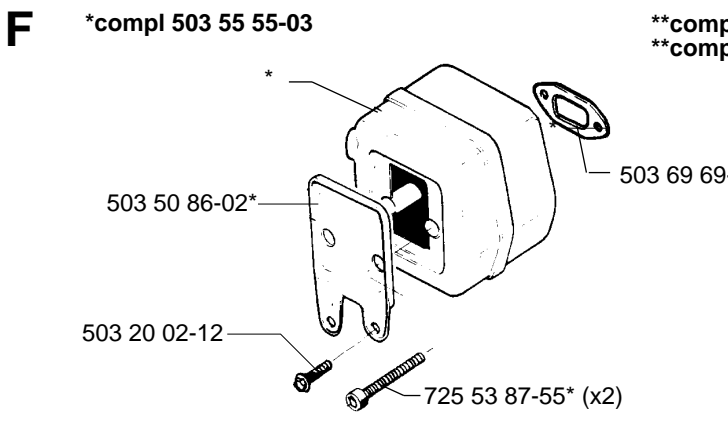
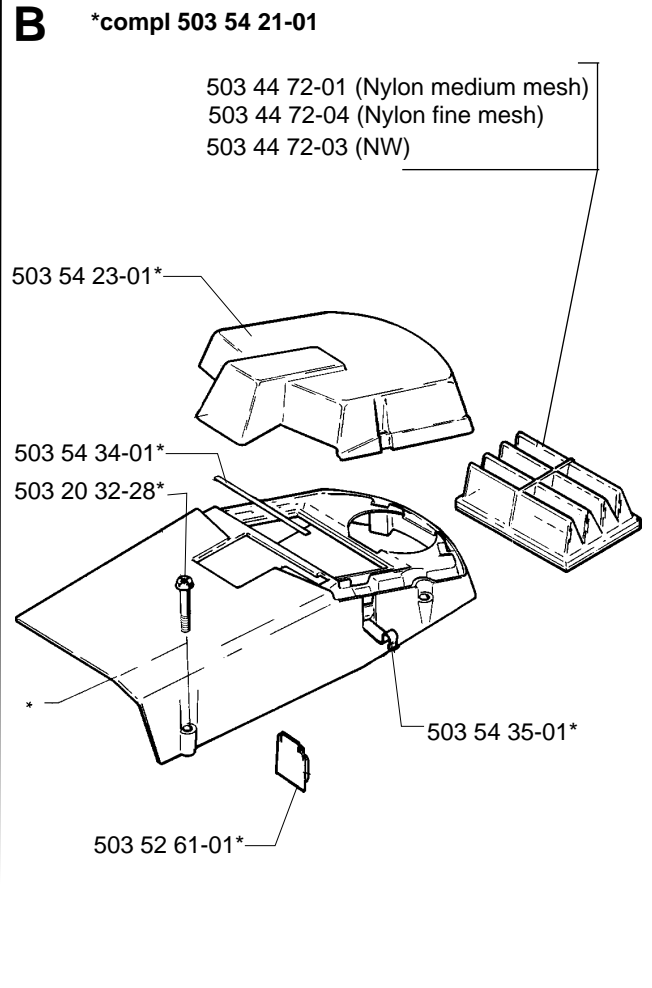
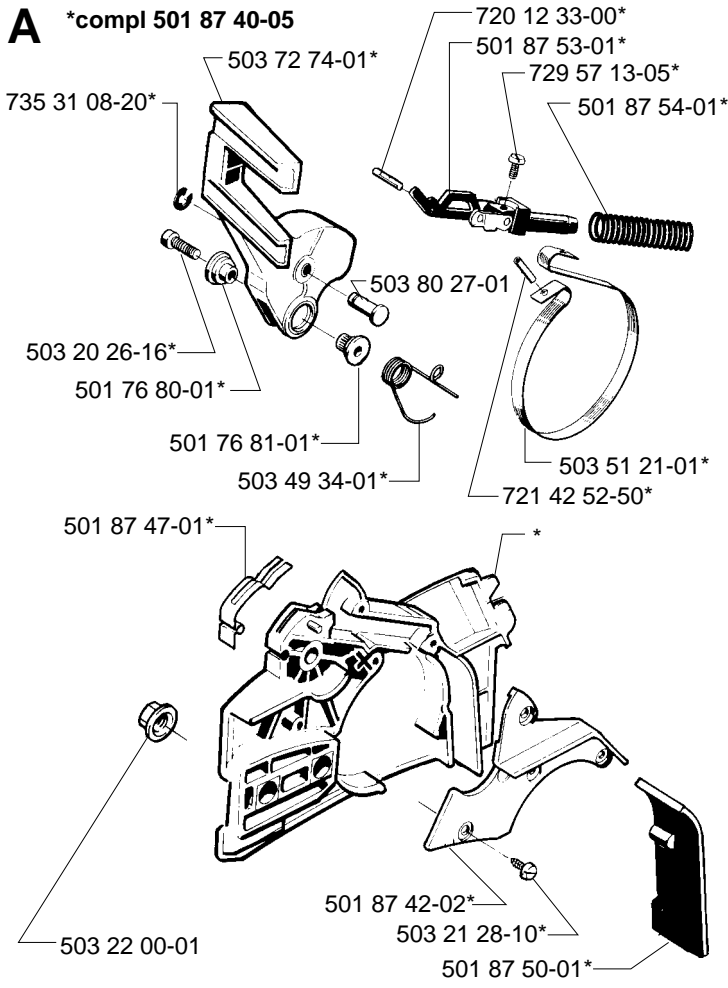
Remplace

Vervangt

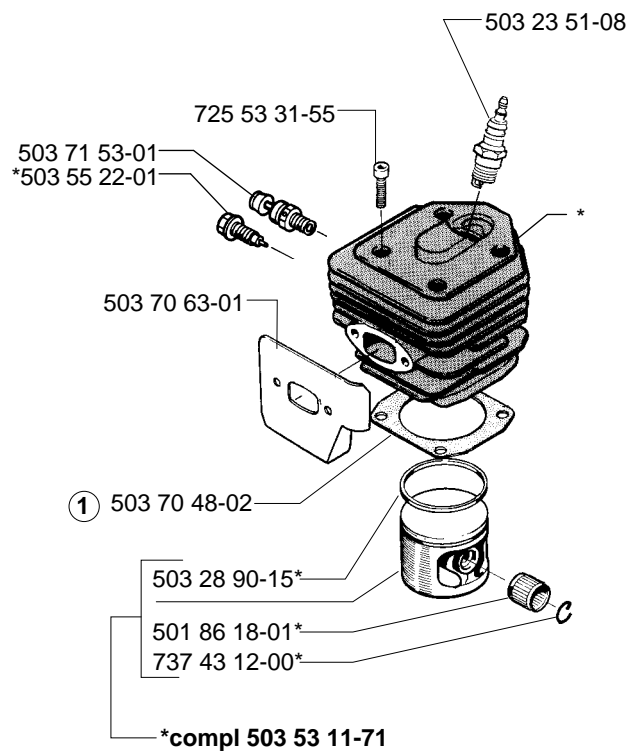
Reemplaza

Ersätter

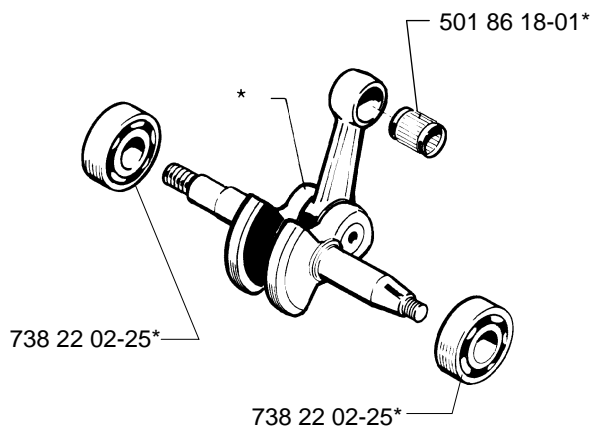
106 22 67-64



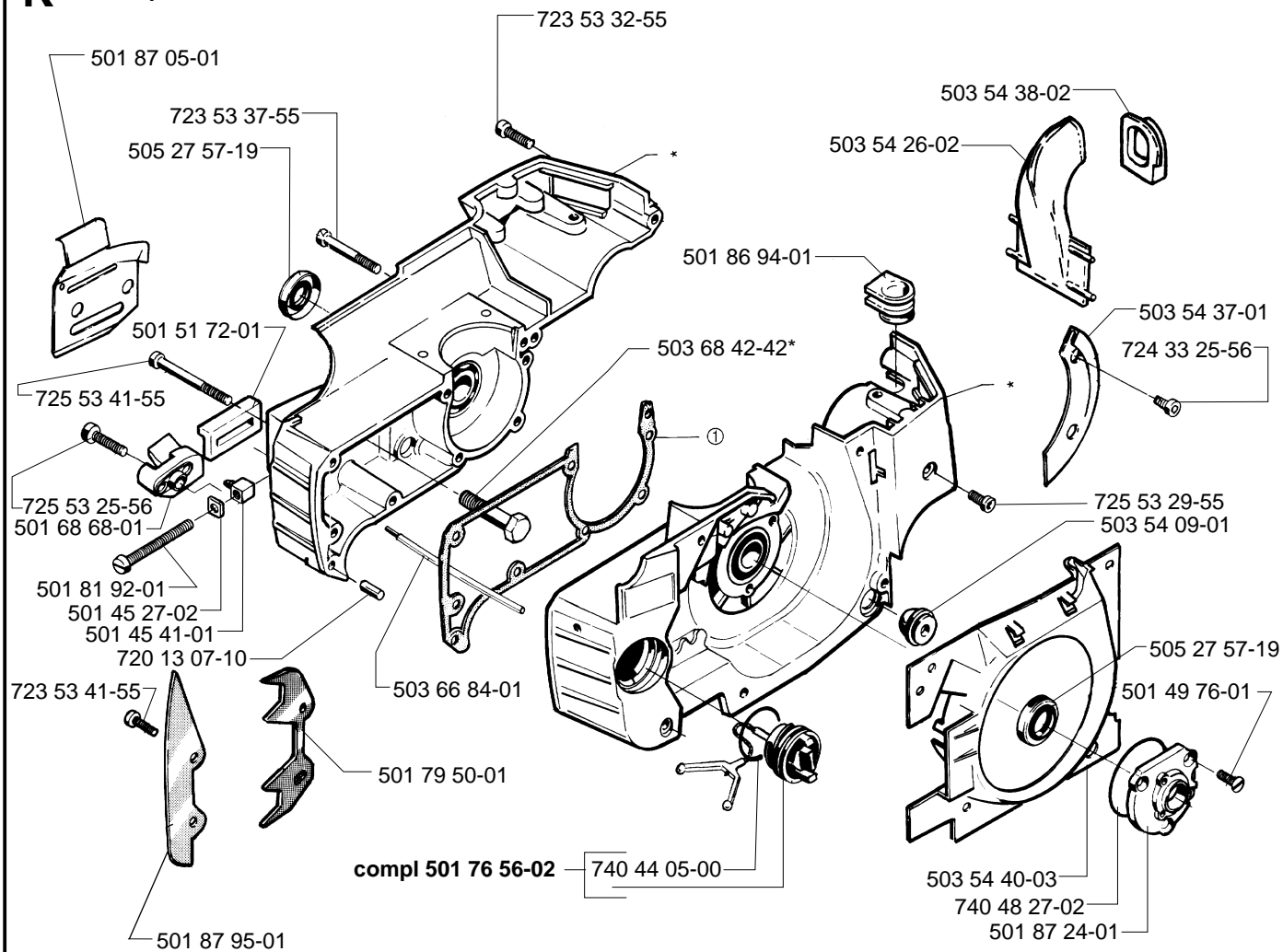
**C** \*compl 503 54 11-72



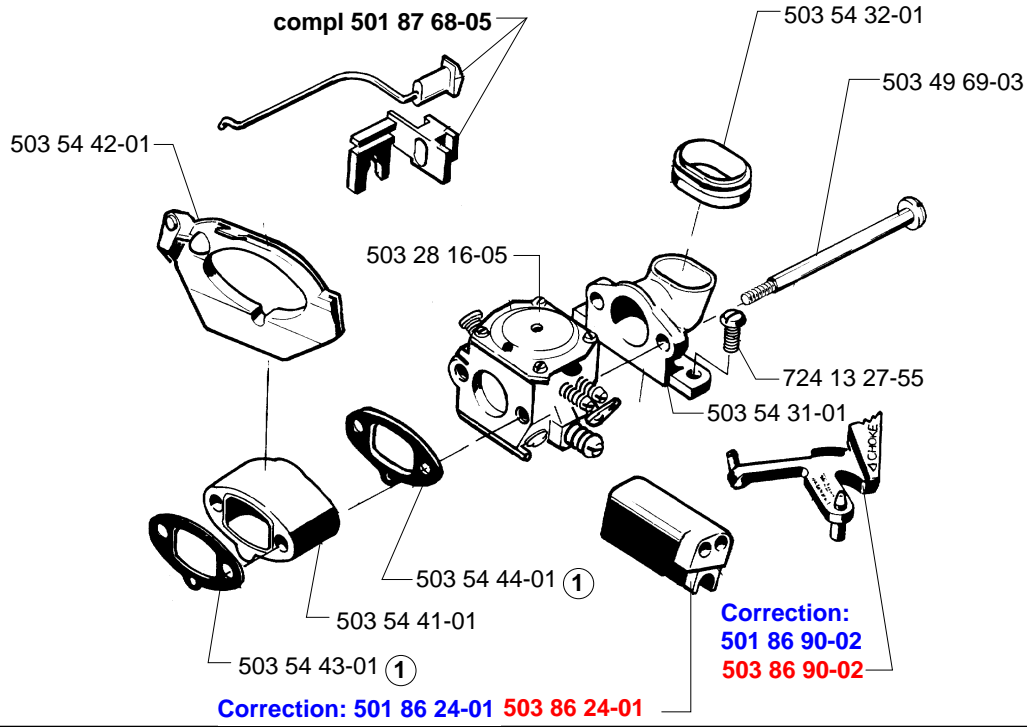
**G** \*compl 506 18 19-72



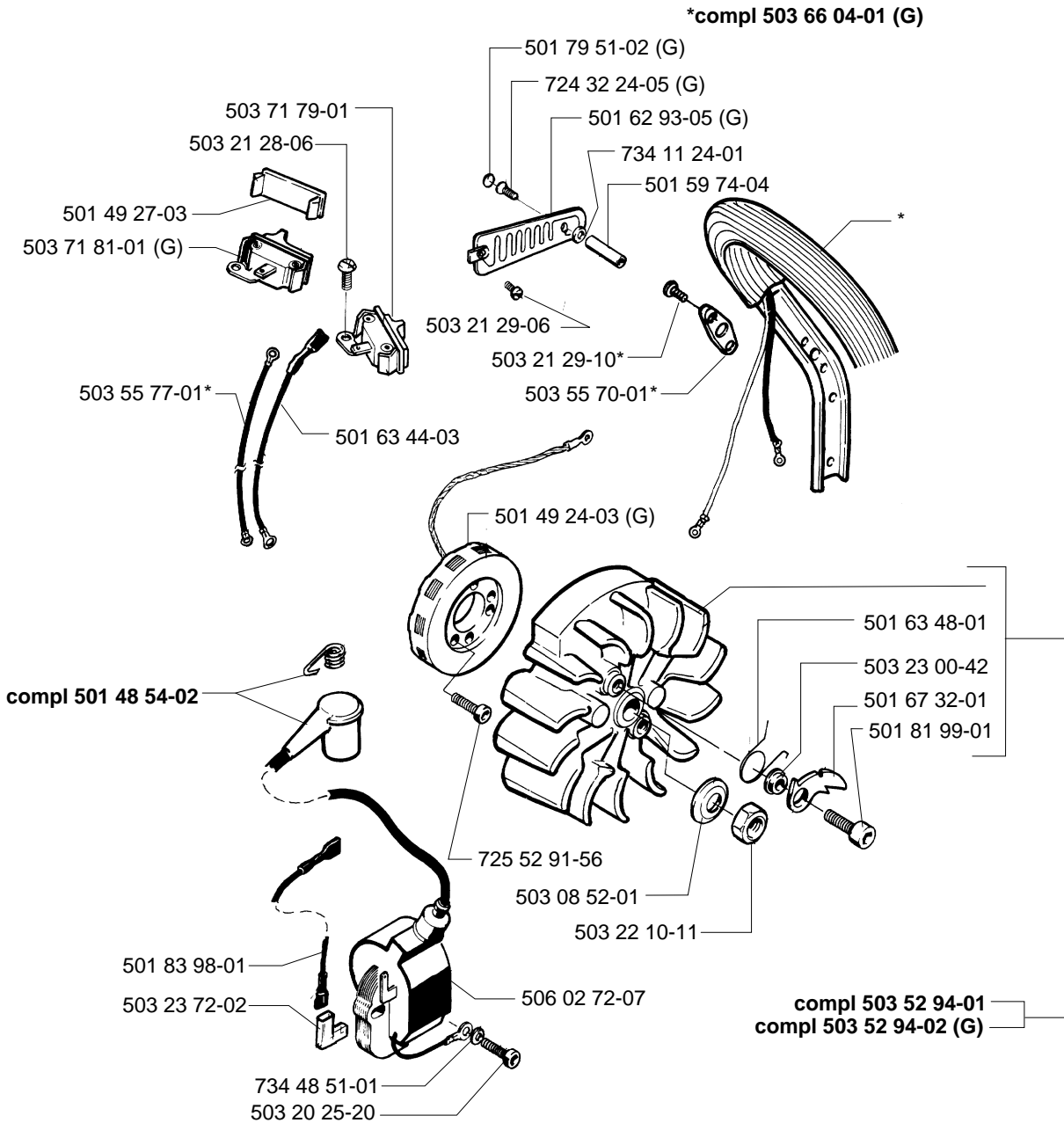
**K** \*compl 501 86 00-04

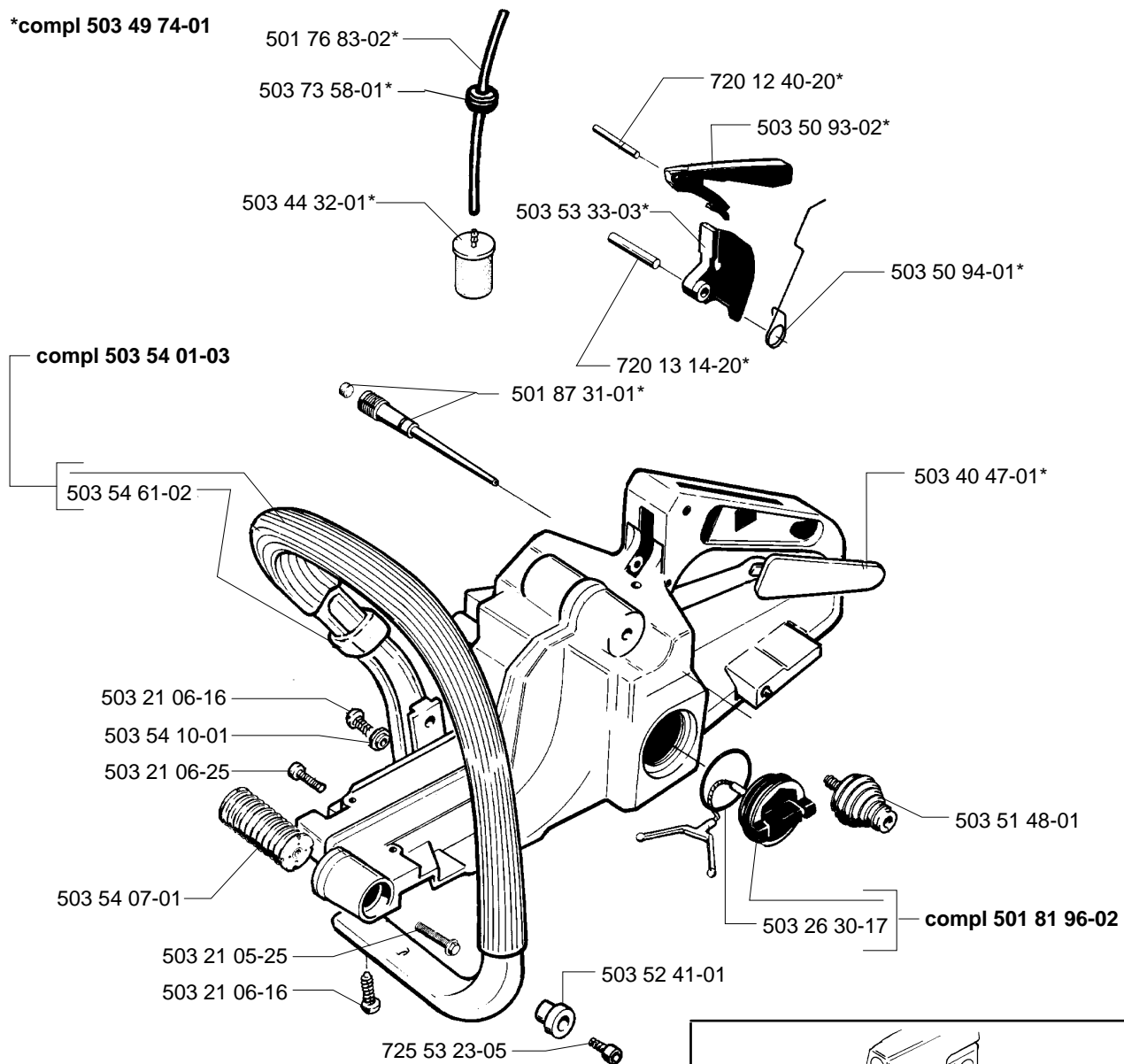
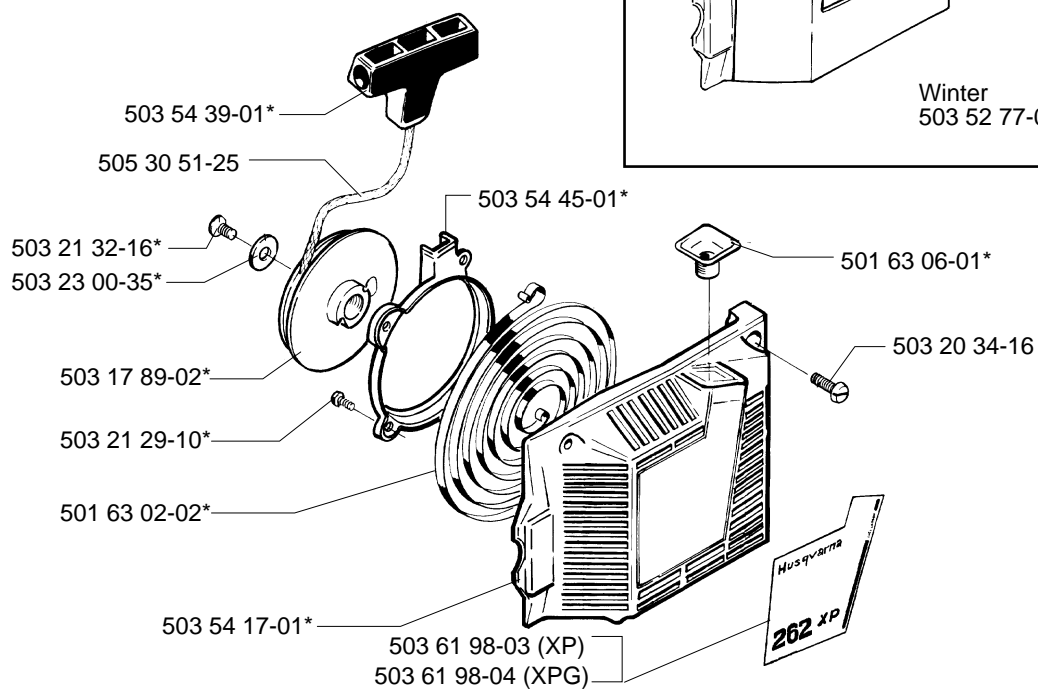


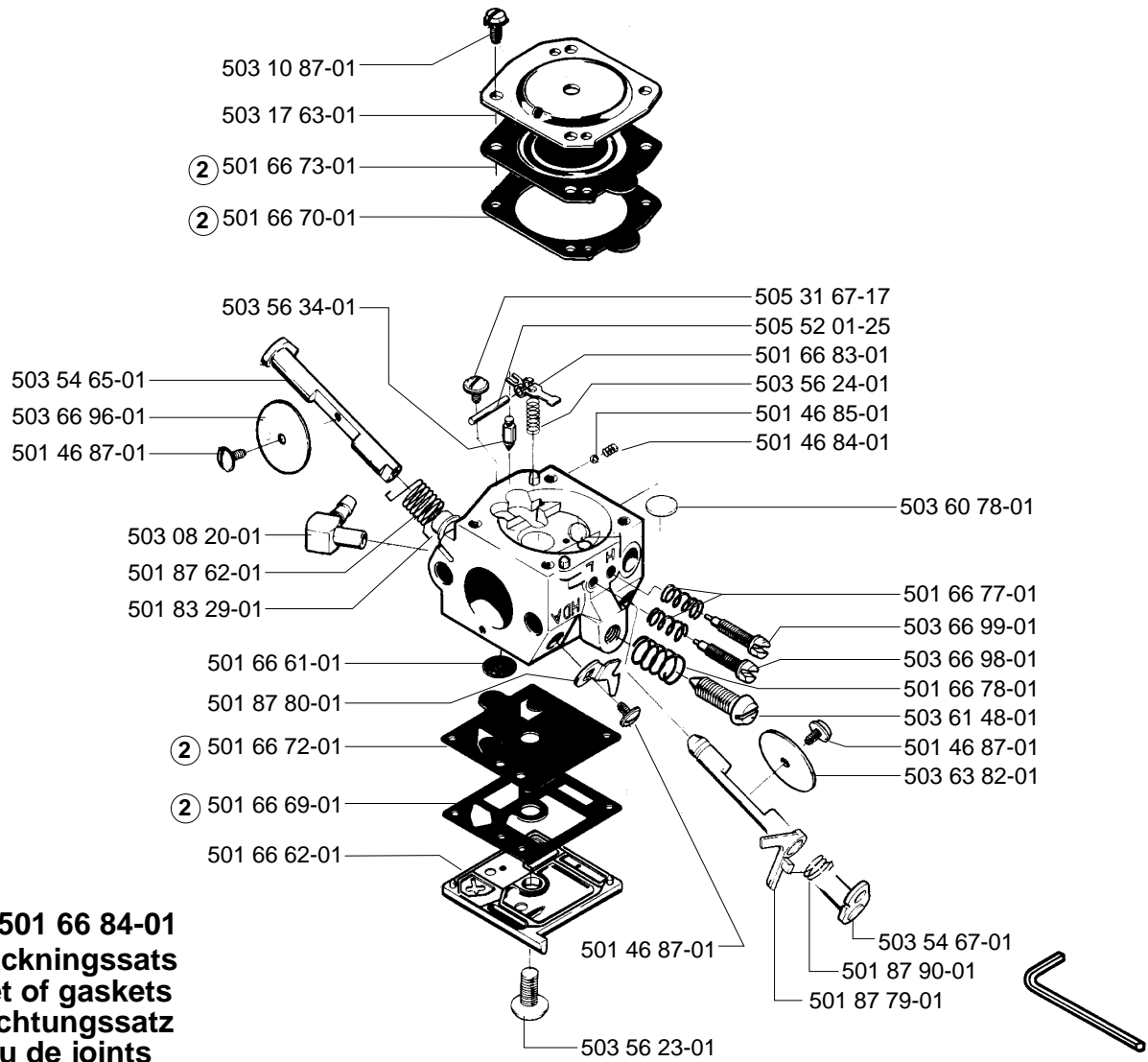
D



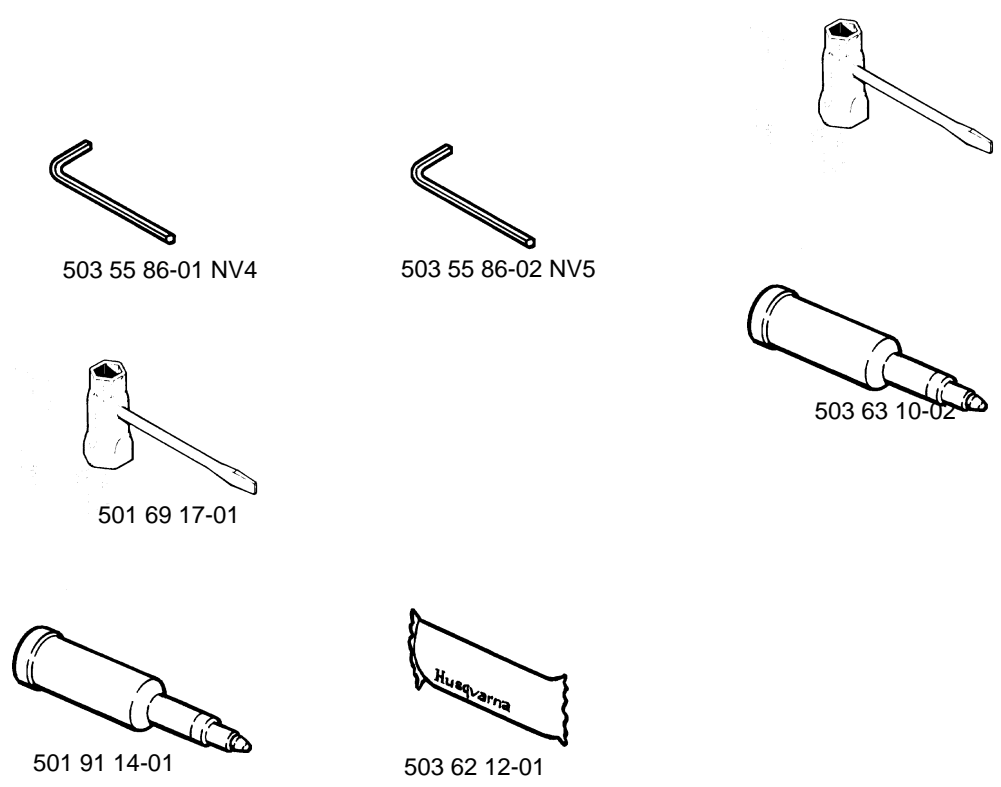
H



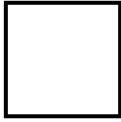
**E****\*compl 503 49 74-01****L****\*compl 503 54 16-01**



**Tillbehör**  
**Accessories**  
**Zubehöre**  
**Accessoires**  
**Accesorios**

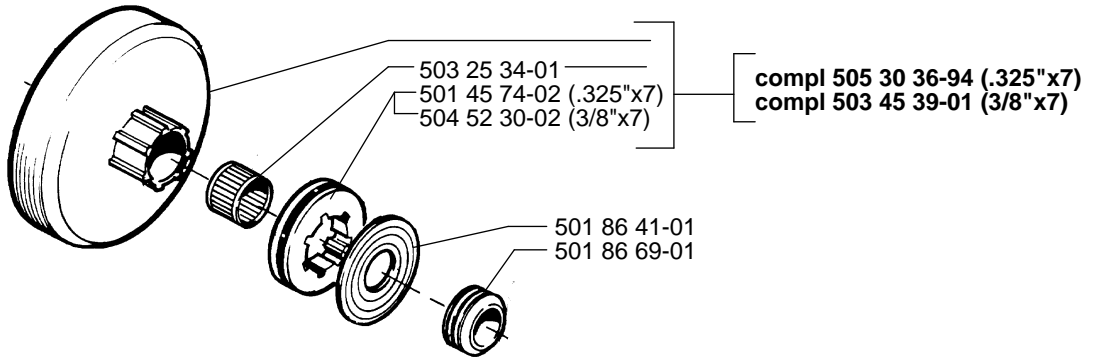


Y



≥ = Up to  
Bis A Tot  
A T.o.m.

Serial no. ≥ 3450001  
(1993)



Serial no. ≥ 4450041  
(1994)

