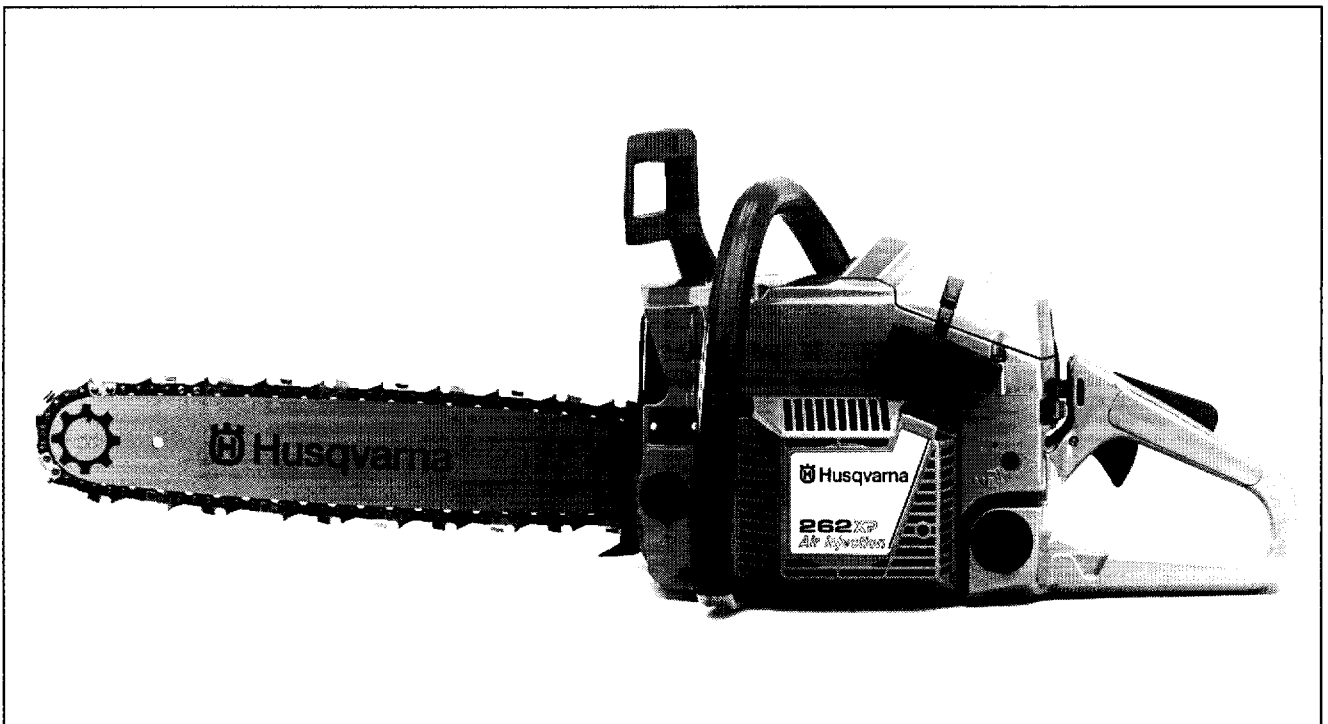


262



1.1994

Spare parts

Ersatzteile

Pièces détachées

Reserve onderdelen

Repuestos

Reservdelar

Replaces

Ersetzt

Remplace

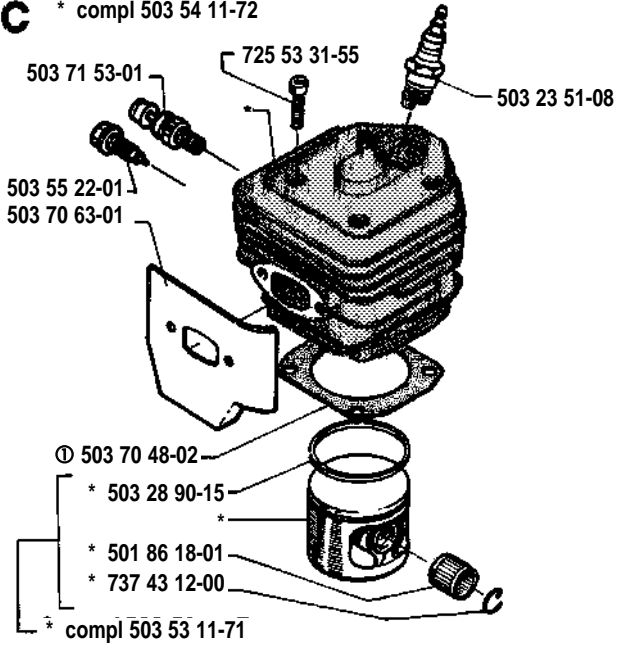
Vervangt

Reemplaza

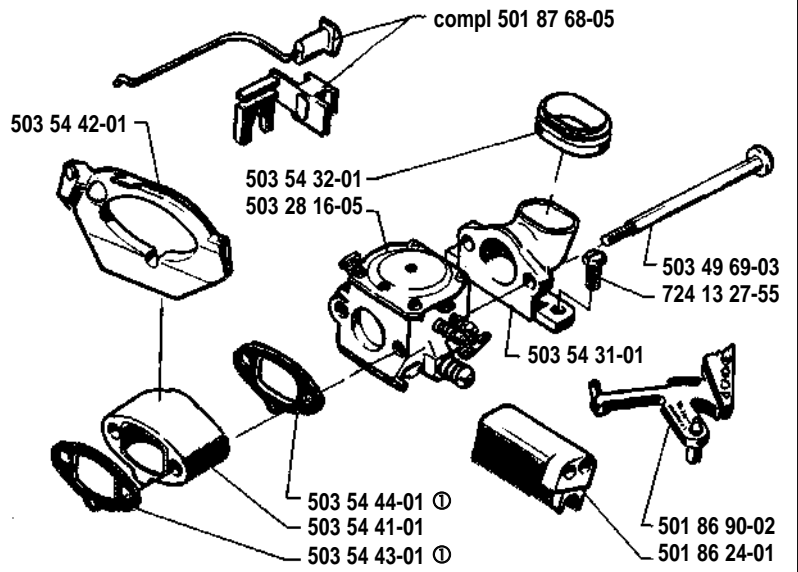
Ersätter

106 22 67-63

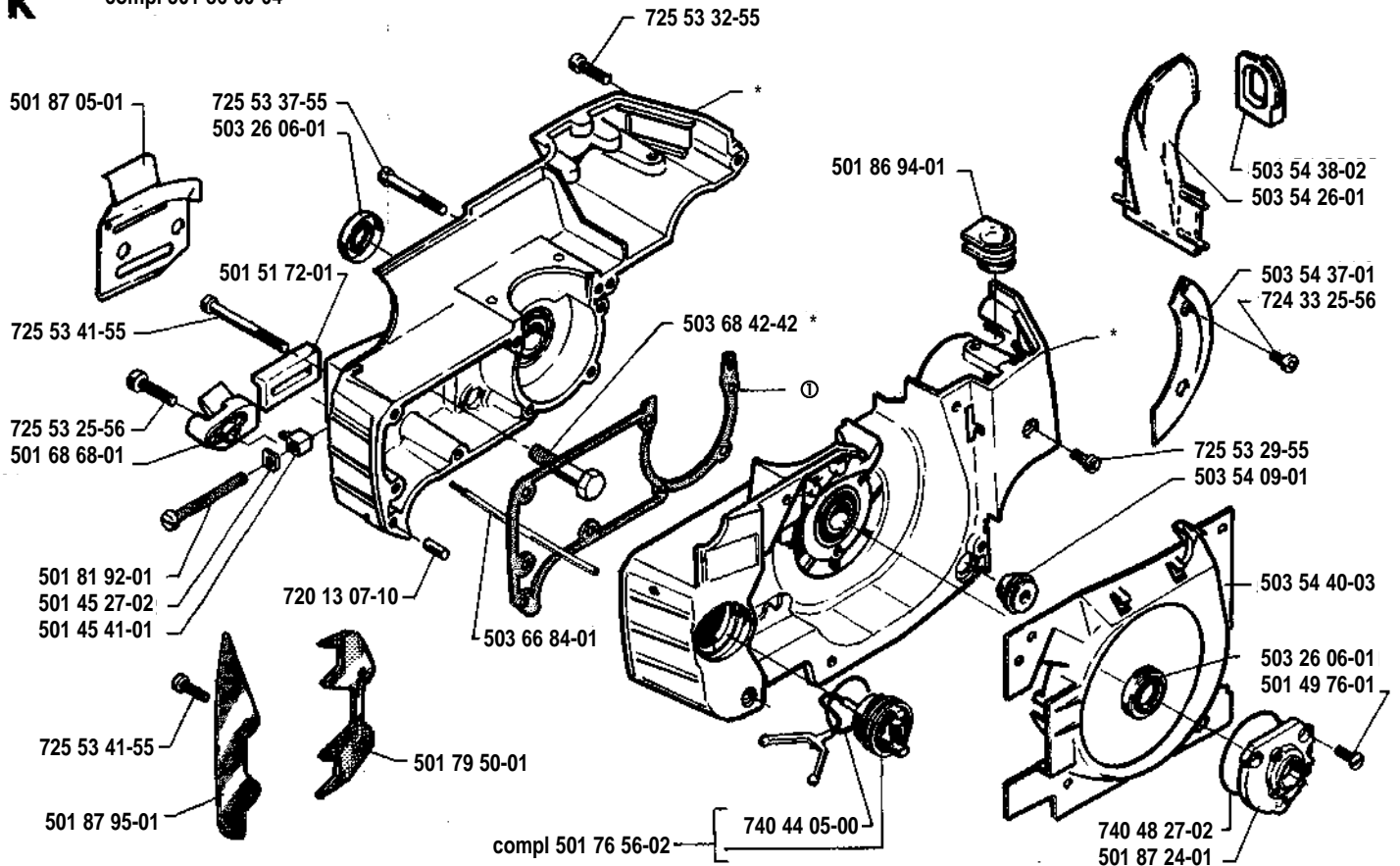
C * compl 503 54 11-72



D



K * compl 501 86 00-04



A * compl 501 87 40-05

* 503 57 32-01
* 735 31 08-20

* 503 20 26-16
* 501 76 80-01

* 501 87 49-01
* 501 76 81-01
503 49 34-01

* 729 57 13-05
* 501 87 53-01

* 720 13 33-00

* 501 87 54-01

* 721 42 52-50
* 503 51 21-01

* 501 87 47-01
* 503 22 00-01

* 501 87 42-02
* 503 21 28-10
* 501 87 50-01

G * compl 506 18 19-72

738 22 02-25 *

501 86 18-01 *

738 22 02-25 *

J

** compl 503 16 73-01

* 501 66 49-01
* 501 87 21-01

compl 503 65 78-01

503 57 74-01

725 52 92-06

503 23 00-04 *
501 61 58-01 *

729 22 21-01 *
501 87 23-01 *

* 503 16 66-01
501 62 43-01

501 87 65-01

503 52 12-02

503 25 34-01
501 45 74-02 (325"x7)
501 59 80-02 (3/8"x7)

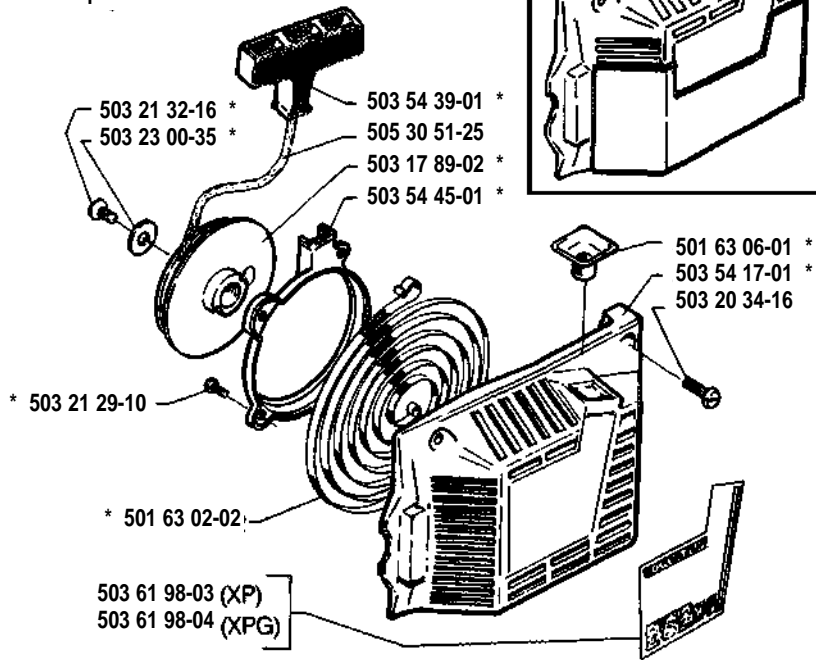
(3/8"x7) E 503 64 29-01
 (.325"x7) 503 55 78-01

501 54 41-02

compl 503 64 66-01 (.325"x7)
compl 503 64 66-03 (3/8"x7)

L

* compl 503 54 16-01



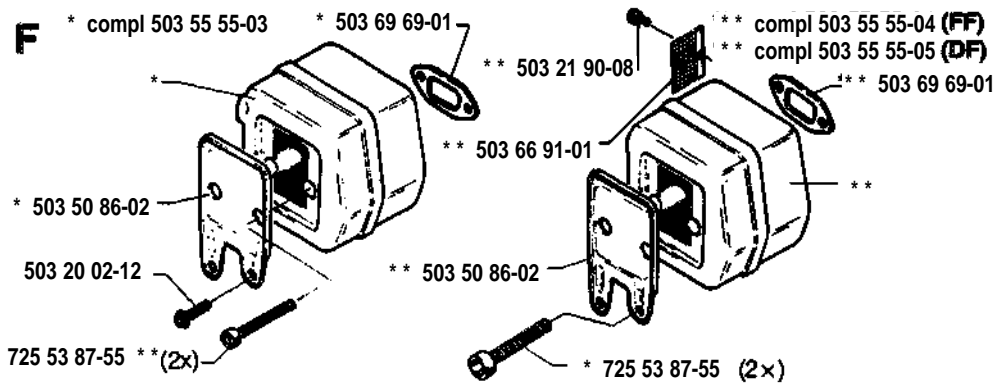
F

* compl 503 55 55-03

* 503 69 69-01

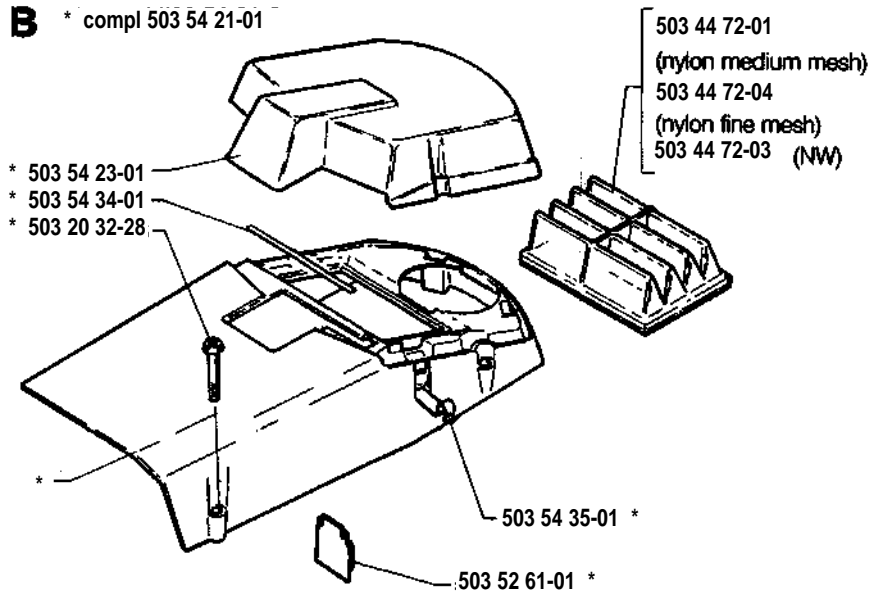
** compl 503 55 55-04 (FF)

** compl 503 55 55-05 (DF)



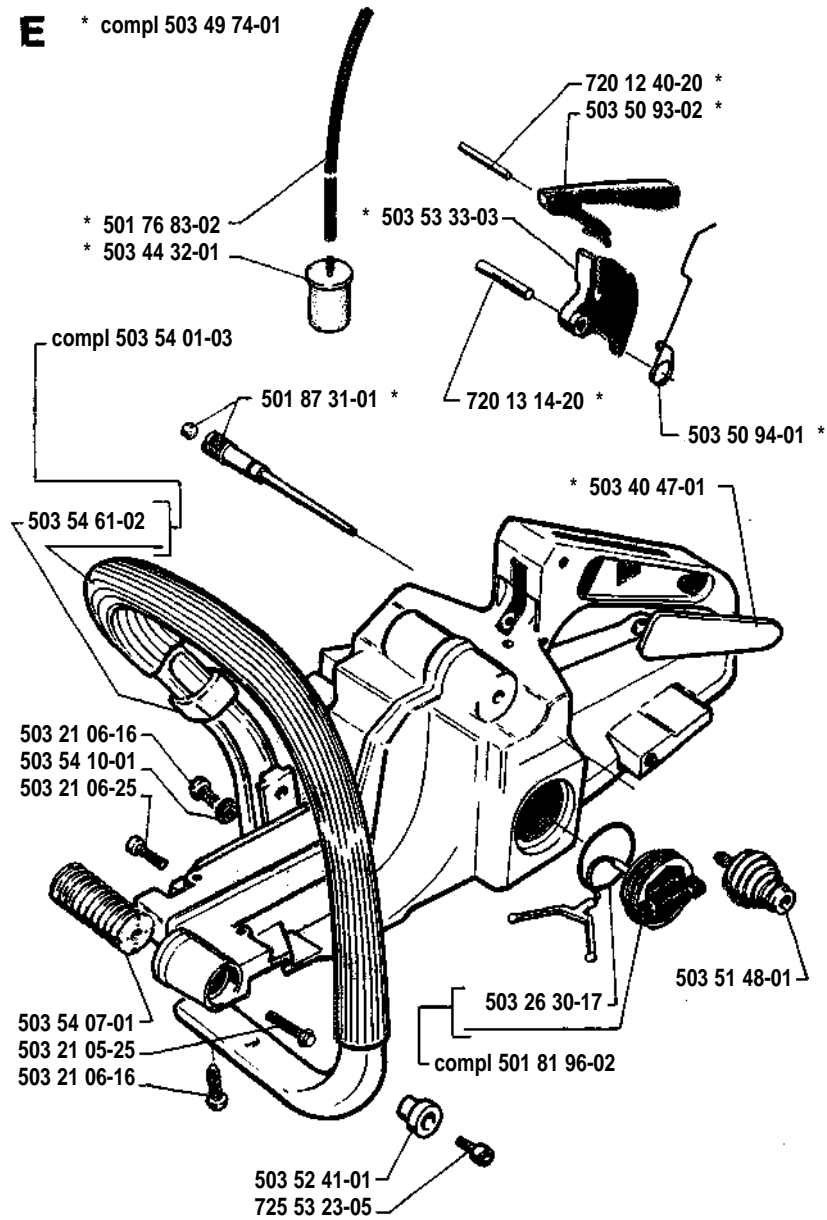
B

* compl 503 54 21-01



E

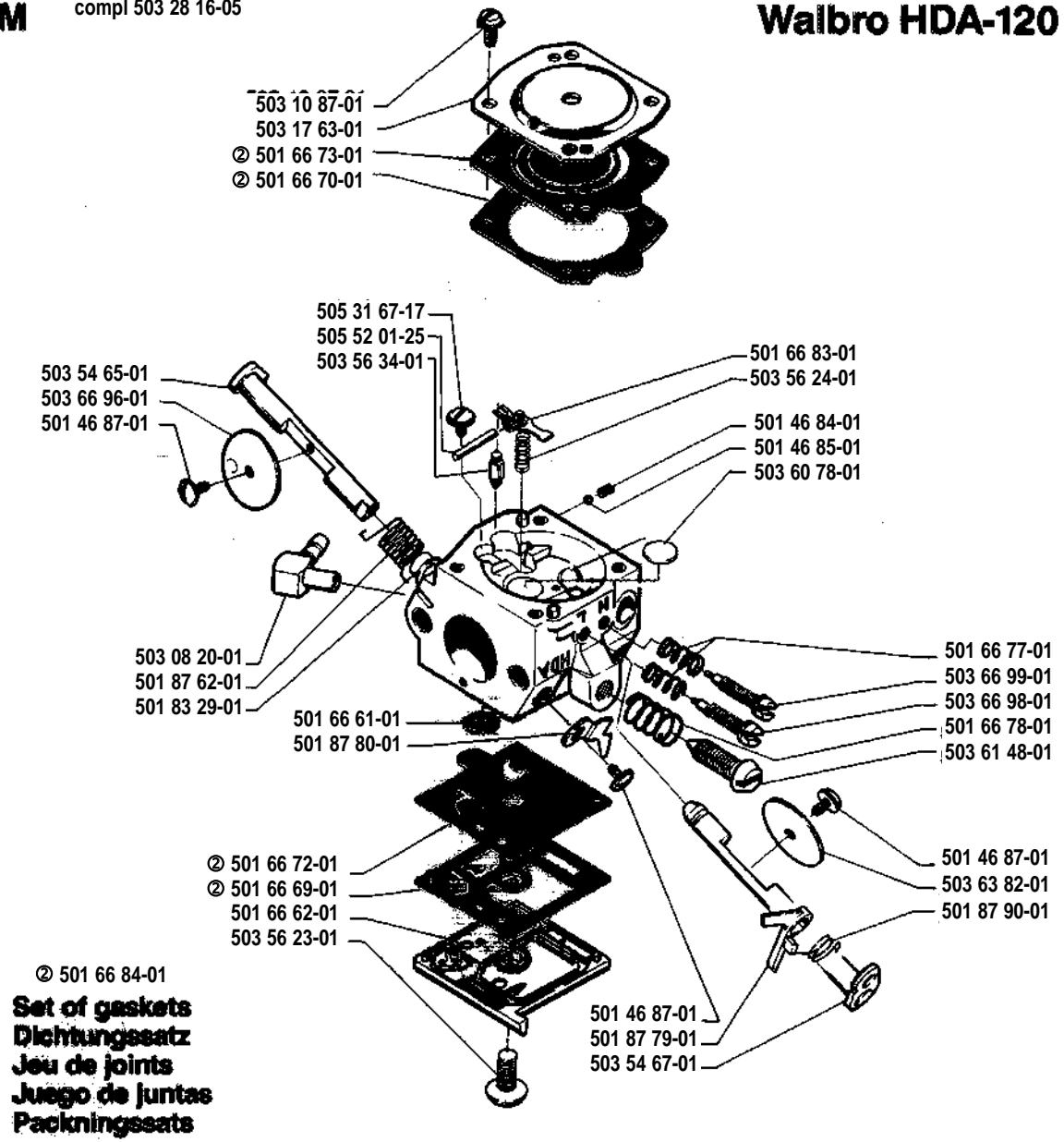
* compl 503 49 74-01



M

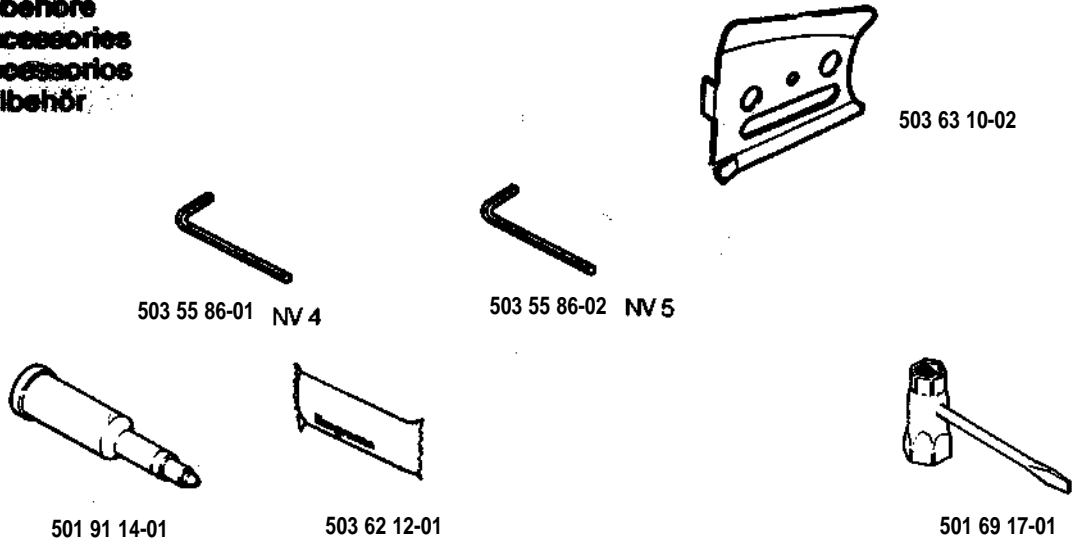
compl 503 28 16-05

Walbro HDA-120



N

Accessories
Zubehöre
Accessories
Accesorios
Tillbehör



Y

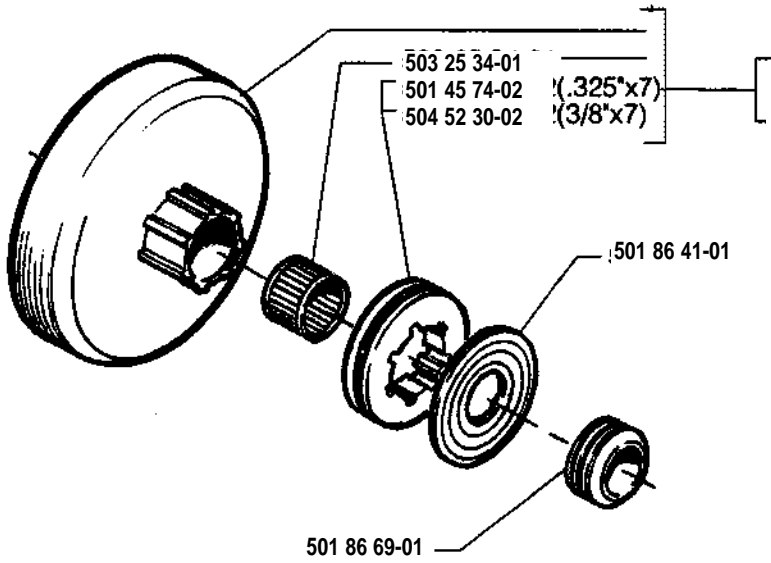


≥ =

Up to
Bis
A

Tot
A
T.o.m.

Serial no. ≥ 3450001
(1993)



compl 505 30 36-94 (.325"x7)
compl 503 45 39-01 (3/8"x7)

MODEL NUMBER 262

PART NUMBER	SQUARE	NOTE	PART NUMBER	SQUARE	NOTE	PART NUMBER	SQUARE	NOTE	PART NUMBER	SQUARE	NOTE
501 45 27-02	K		501 87 65-01	J		503 54 16-01	L		724 32 24-05	H (G)	
501 45 41-01	K		501 87 68-05	D		503 54 17-01	L		724 33 25-56	K	
501 45 74-02	JY		501 87 79-01	M		503 54 21-01	B		725 52 91-56	H	
501 46 84-01	M		501 87 80-01	M		503 54 23-01	B		725 52 92-06	J	
501 46 85-01	M		501 87 90-01	M		503 54 26-01	K		725 52 94-55	H	
501 46 87-01	M		501 87 95-01	K		503 54 31-01	D		725 53 25-55	K	
501 48 54-02	H		501 91 14-01	N		503 54 32-01	D		725 53 29-55	K	
501 48 56-01	H		503 08 20-01	M		503 54 34-01	B		725 53 31-55	C	
501 49 24-03	H (G)		503 08 52-01	H		503 54 35-01	B		725 53 32-55	K	
501 49 27-03	H		503 08 54-01	N		503 54 37-01	K		725 53 37-55	K	
501 49 76-01	K		503 08 97-02	H		503 54 38-02	K		725 53 41-55	KK	
501 51 72-01	K		503 09 80-02	H (G)		503 54 39-01	L		725 53 87-55	F	
501 54 41-02	J		503 10 87-01	M		503 54 40-03	K		734 11 24-01	H	
501 59 74-04	H		503 16 66-01	J		503 54 41-01	D		734 48 51-01	H	
501 59 80-02	JY		503 16 73-01	J		503 54 42-01	D		735 31 08-20	A	
501 60 02-02	N		503 17 63-01	M		503 54 43-01	D		737 43 12-00	C	
501 61 58-01	J		503 17 89-02	L		503 54 44-01	D		738 22 02-25	G	
501 62 43-01	J		503 20 02-12	F		503 54 45-01	L		740 44 05-00	K	
501 62 93-05	H (G)		503 20 25-20	K		503 54 54-01	F		740 48 27-02	K	
501 63 02-02	L		503 20 26-16	A		503 54 61-02	E				
501 63 06-01	L		503 20 34-16	L		503 54 62-01					
501 63 44-03	H		503 20 55-06	F		503 54 65-01	M				
501 63 48-01	H		503 20 64-12	FD		503 54 67-01	M				
501 66 49-01	J		503 20 64-16	L		503 55 22-01	C	N			
501 66 61-01	M		503 20 67-28	B		503 55 55-03	F				
501 66 62-01	M		503 21 05-25	E		503 55 55-04	F				
501 66 69-01	M		503 21 06-25	E		503 55 55-05	F	N			
501 66 70-01	M		503 21 28-06	H		503 55 70-01	H (G)				
501 66 72-01	M		503 21 28-10	A		503 55 77-01	H (G)				
501 66 73-01	M		503 21 29-06	H		503 55 78-01	J				
501 66 77-01	M		503 21 29-10	LH		503 55 86-01	H				
501 66 78-01	M		503 21 32-16	L		503 55 86-02	N				
501 66 83-01	M		503 22 00-01	A		503 56 23-01	M				
501 66 84-01	M		503 22 10-11	H		503 56 24-01	M				
501 67 32-01	H		503 23 00-04	J		503 56 34-01	M				
501 67 33-02	N		503 23 00-35	L		503 57 32-01	A				
501 68 68-01	K		503 23 00-42	H		503 57 71-01	J				
501 69 17-01	M		503 23 51-08	C		503 57 74-01	J				
501 76 56-02	K		503 23 72-02	H		503 60 78-01	M				
501 76 80-01	A		503 25 34-01	JY		503 61 48-01	M				
501 76 81-01	A		503 26 06-01	K		503 61 98-03	L				
501 76 83-02	E		503 26 30-11	E		503 61 98-04	L(G)				
501 79 50-01	K		503 28 16-05	DM		503 63 55-01	H				
501 79 51-02	H (G)		503 28 90-15	C		503 63 82-01	M				
501 81 92-01	K		503 40 47-01	E		503 64 29-01	J				
501 81 96-02	E		503 40 56-01	F		503 64 66-01	J	N			
501 81 99-01	H		503 44 32-01	E		503 64 66-02	J	N			
501 83 29-01	M		503 44 72-01	B		503 64 66-03	J	N			
501 83 98-01	H		503 44 72-03	B		503 66 04-01	H (G)				
501 86 00-02	K		503 44 72-04	B		503 66 84-01	K				
501 86 00-04	K	N	503 45 39-01	Y		503 66 91-01	F	N			
501 86 18-01	CG		503 49 34-01	A		503 66 96-01	M				
501 86 24-01	D		503 49 69-03	D	N	503 66 98-01	M				
501 86 41-01	Y		503 49 74-01	E		503 66 99-01	M				
501 86 69-01	Y		503 50 86-02	F		503 68 42-42	K				
501 86 90-02	D		503 50 93-02	E		503 69 69-01	F	N			
501 86 94-01	K		503 50 94-01	E		503 70 48-02	C	N			
501 87 05-01	K		503 51 21-01	A		503 70 63-01	C	N			
501 87 21-01	J		503 51 48-01	E		503 71 53-01	C	N			
501 87 23-01	J		503 52 12-02	J		504 52 30-02	J				
501 87 24-01	K		503 52 41-01	K		505 30 36-94	Y				
501 87 31-01	E		503 52 94-01	H	N	505 30 51-25	L				
501 87 40-05	A		503 52 94-02	H(G)	N	505 31 67-17	M				
501 87 42-02	A		503 53 11-71	C		505 52 01-25	M				
501 87 47-01	A		503 53 33-03	E		506 18 19-72	G	N			
501 87 49-01	A		503 54 01-03	E		720 12 33-00	A				
501 87 50-01	A		503 54 07-01	E		720 12 40-20	E				
501 87 53-01	A		503 54 09-01	K		720 13 07-10	K				
501 87 54-01	A		503 54 10-01	E		720 13 14-20	E				
501 87 62-01	M		503 54 11-72	C		721 42 52-50	A				

1 = 503 54 62-02
2 = 501 66 84-01

Set of gaskets
Dichtungssatz
Jeu de joints
Juego de juntas
Packningssats

Y=See Square y
Stehc Viereck y
Voyez Carreau y
Vease Cuadro y
Se Ruta y

N=New part
Neues teil
Nouvelle piece
Nueva pieza
Ny detalj

(G)=Generator