

# 257



## 1.1996

**Spare parts**

**Ersatzteile**

**Pièces détachées**

**Reserve onderdelen**

**Repuestos**

**Reservdelar**

Replaces

Ersetzt

Remplace

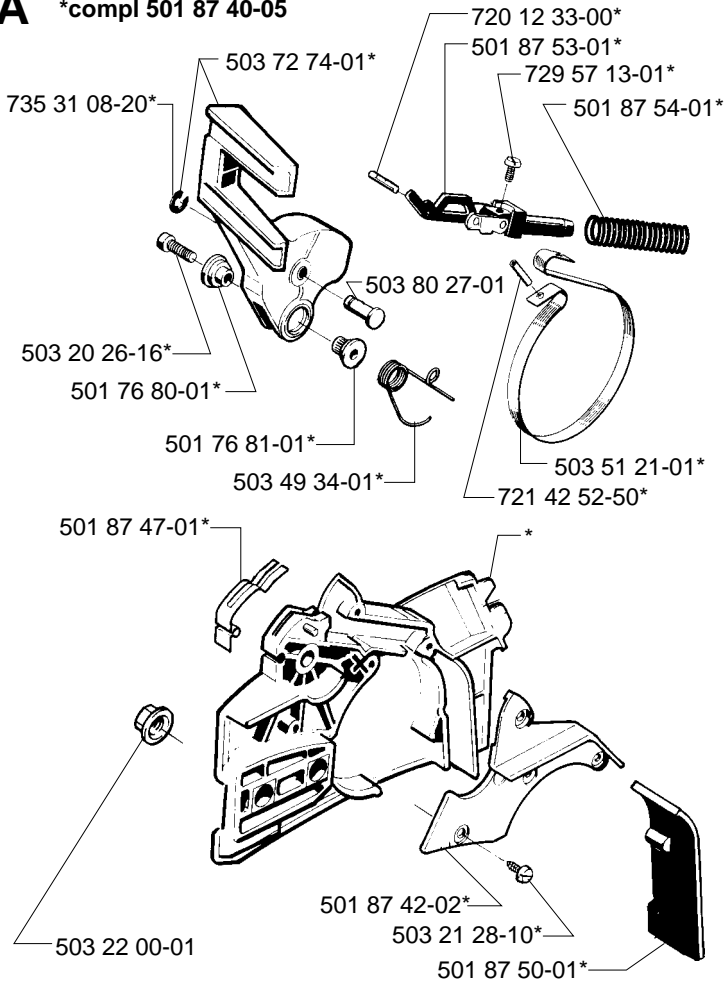
Vervangt

Reemplaza

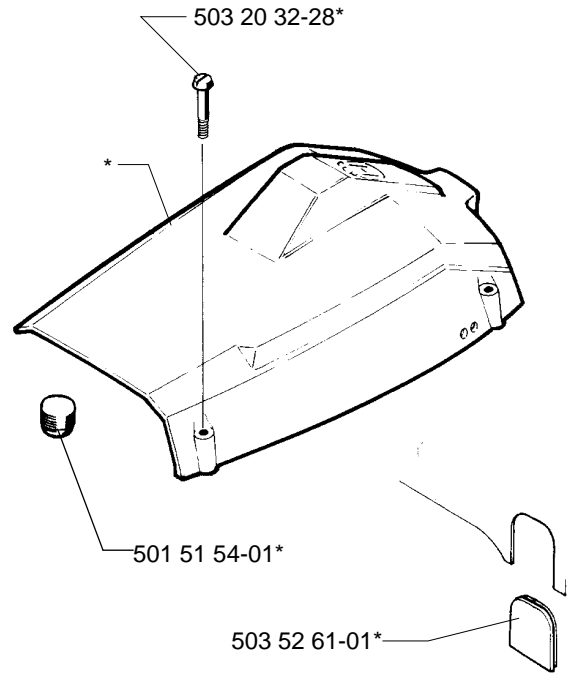
Ersätter

106 23 76-63

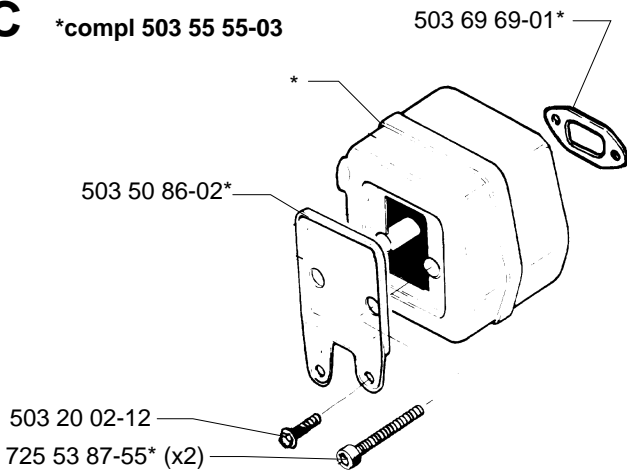
**A** \*compl 501 87 40-05



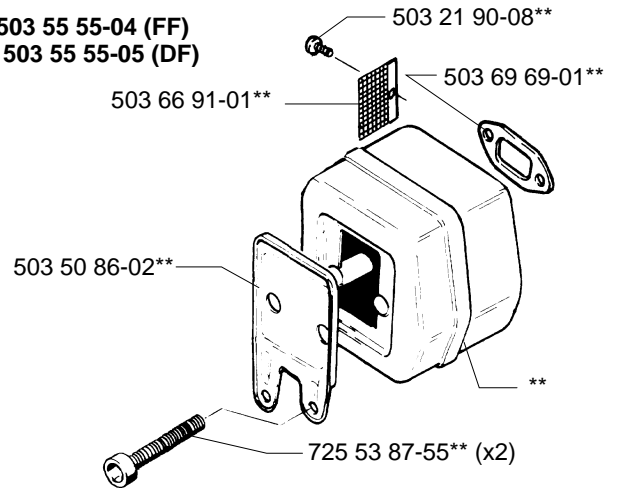
**B** \*compl 503 65 49-01  
\*compl 503 65 49-02 (USA)



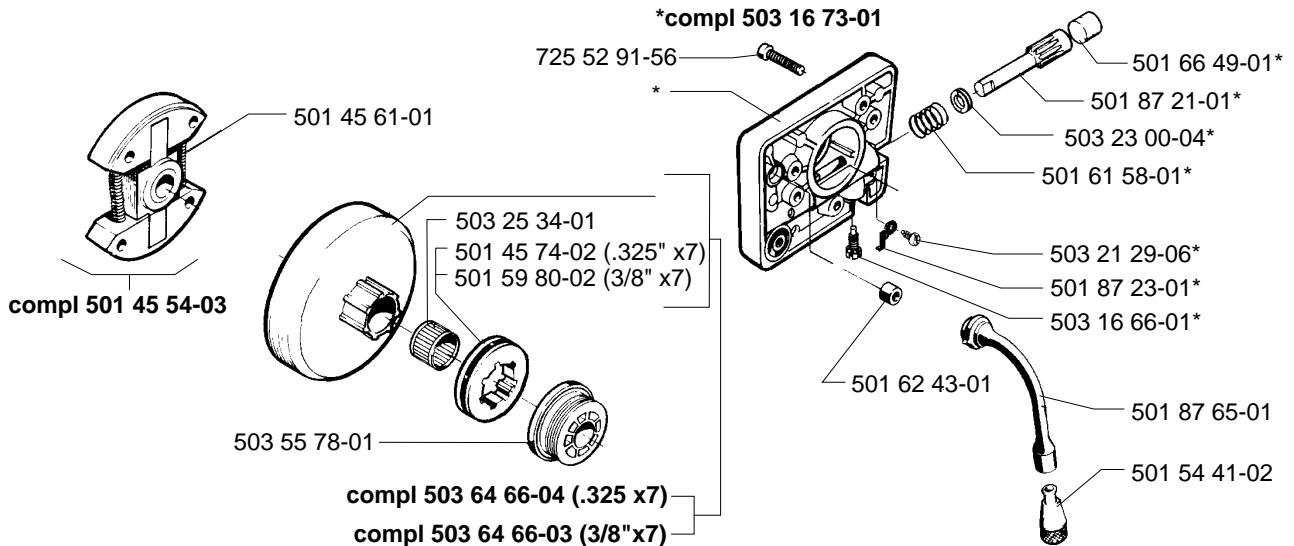
**C** \*compl 503 55 55-03



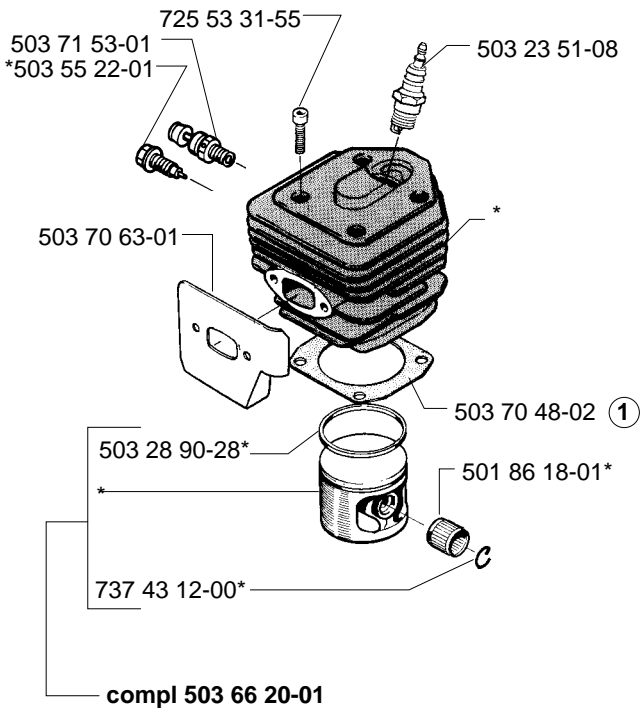
\*\*compl 503 55 55-04 (FF)  
\*\*compl 503 55 55-05 (DF)



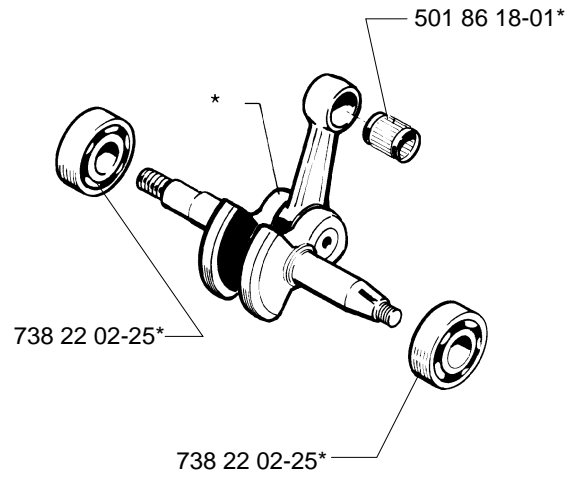
**D**



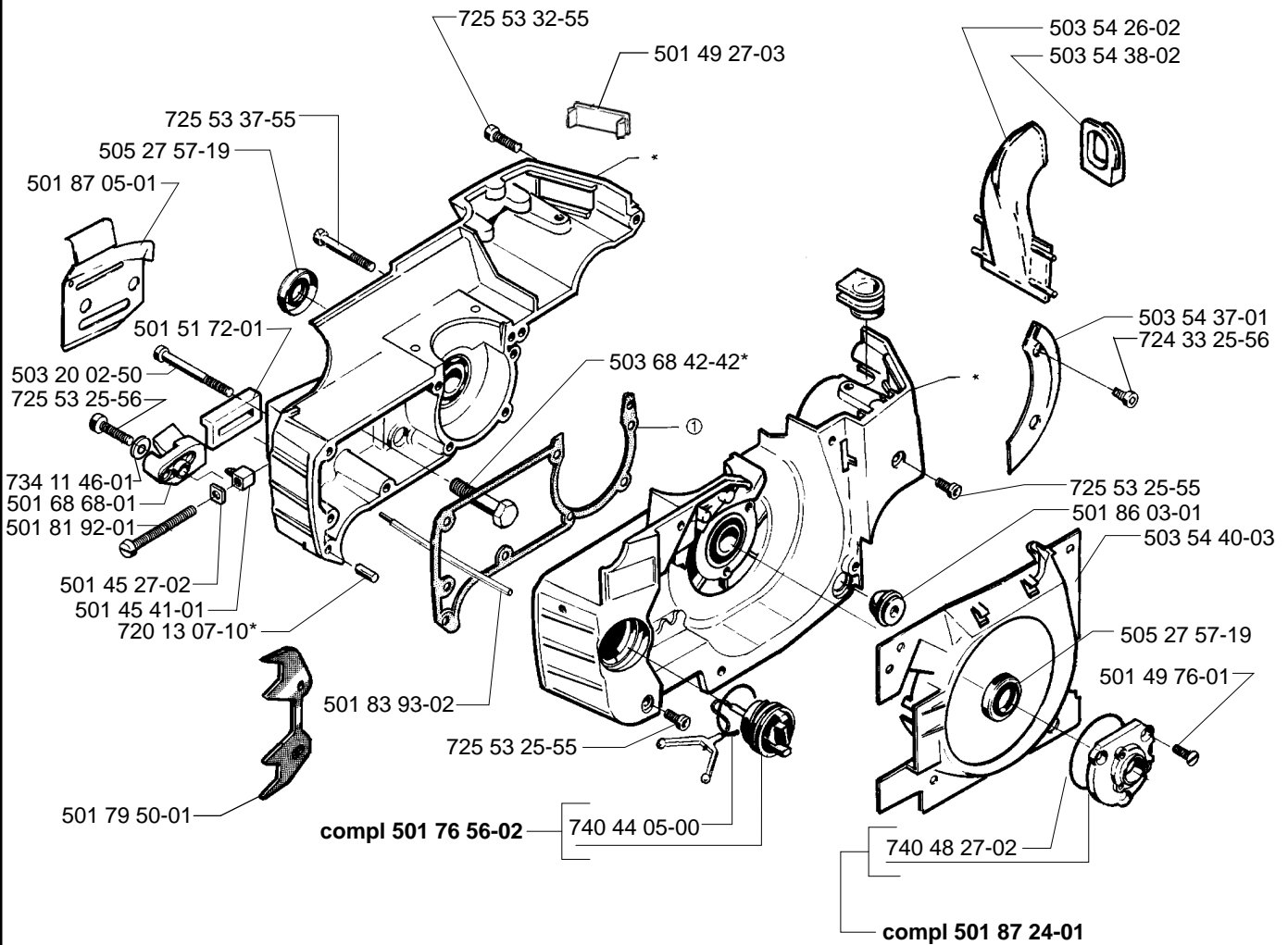
**E** \*compl 503 66 08-03 DEKO

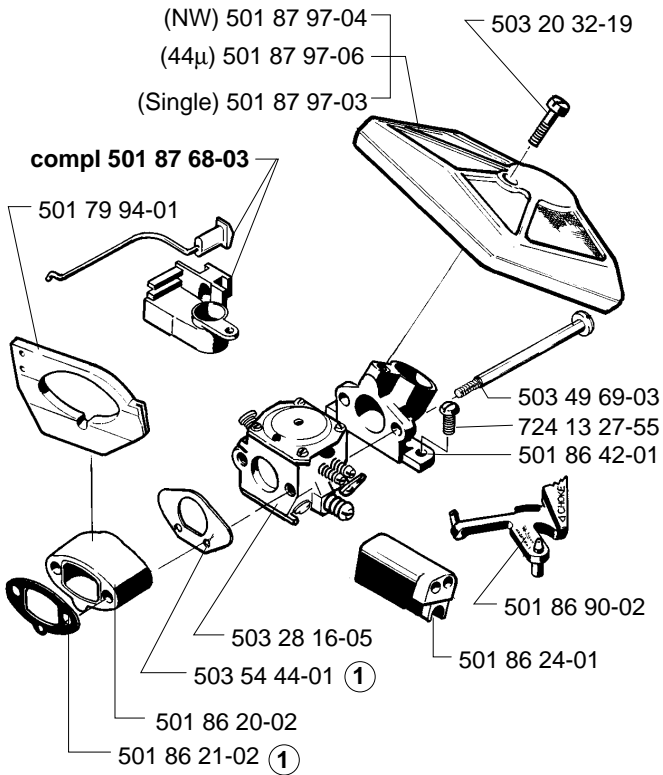
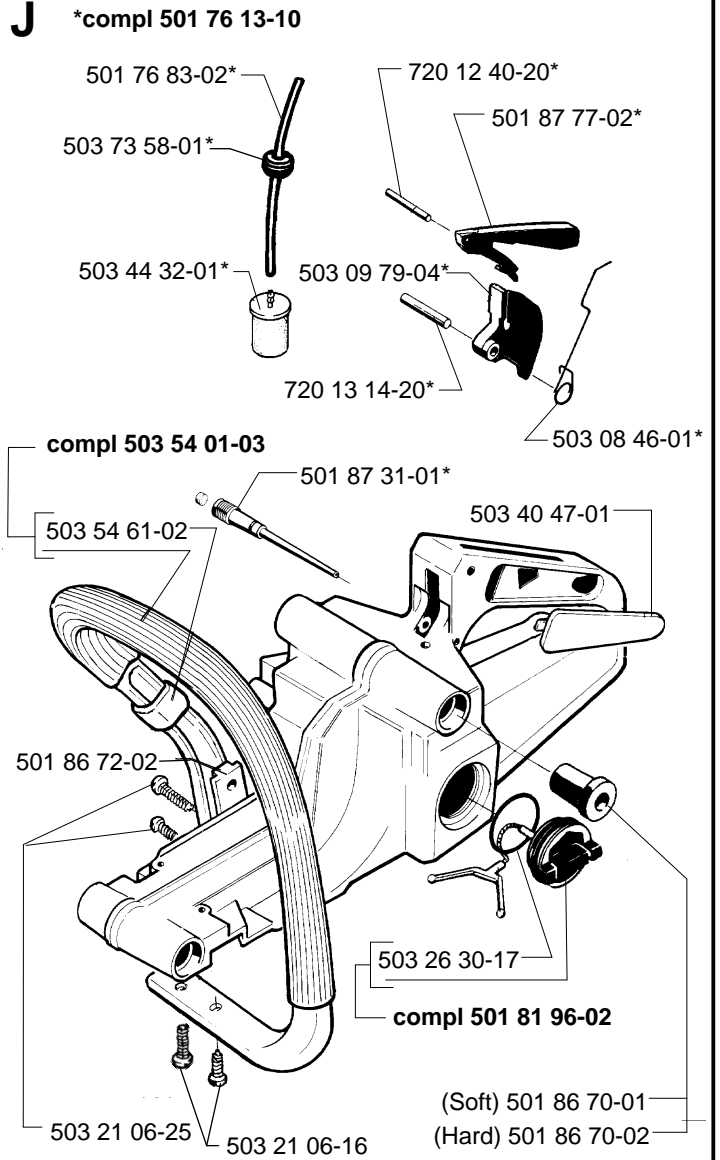
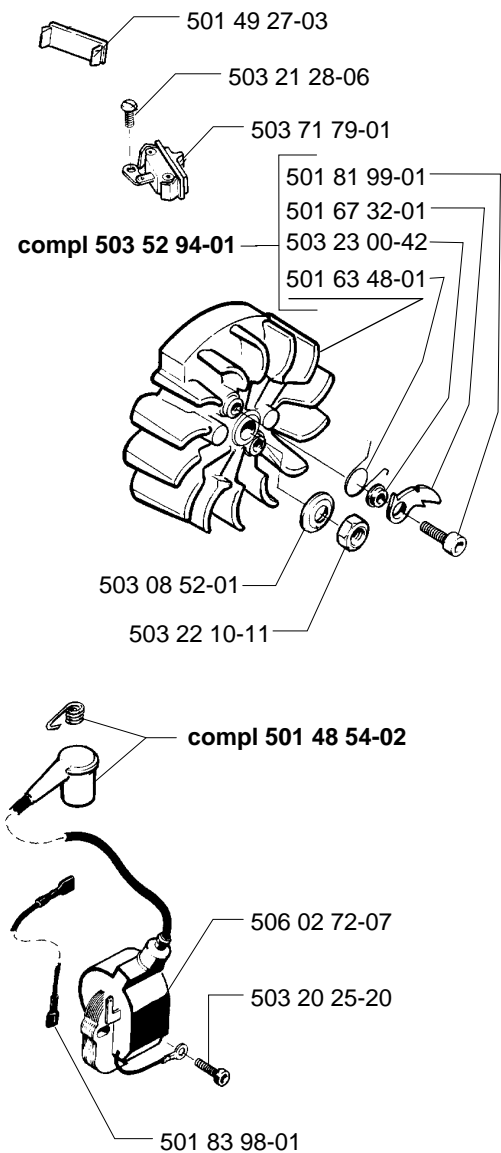
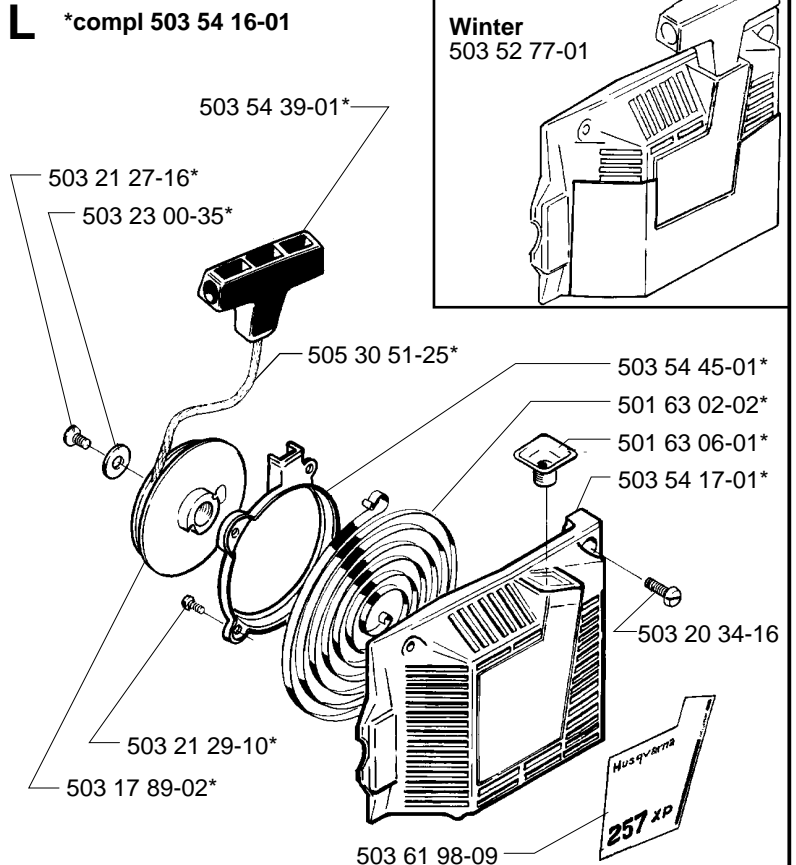


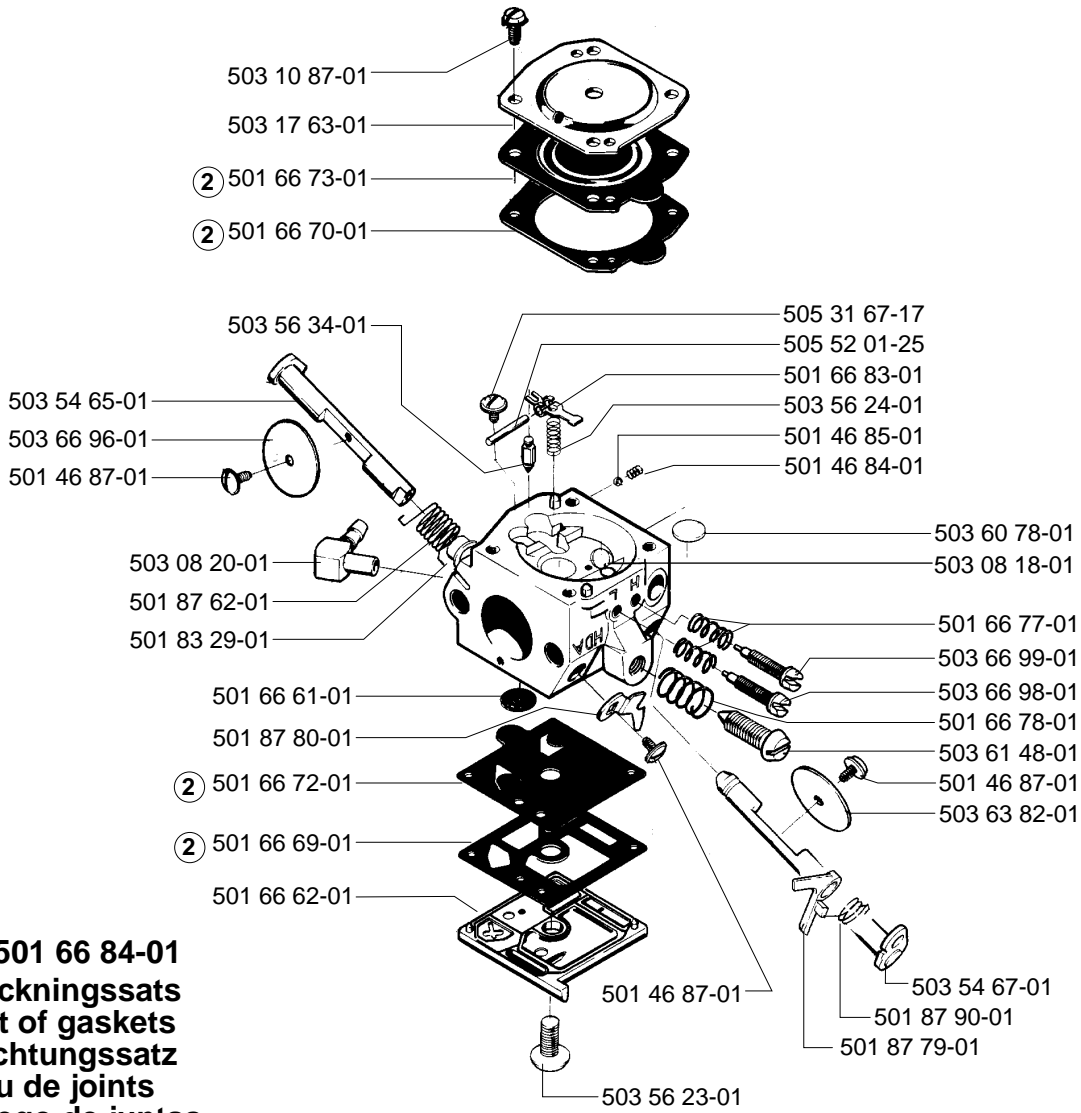
**F** \*compl 506 18 19-71



**G** \*compl 501 86 00-04

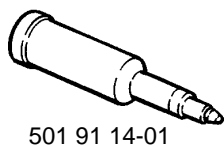
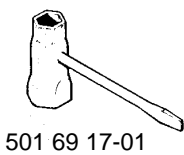


**H****J****K****L**

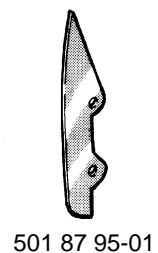
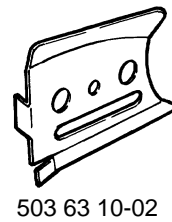


② 501 66 84-01  
**Packningssats**  
**Set of gaskets**  
**Dichtungssatz**  
**Jeu de joints**  
**Juego de juntas**

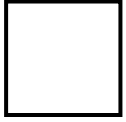
**N** **Tillbehör**  
**Accessories**  
**Zubehöre**  
**Accessoires**  
**Accesorios**



**P** **Levereras endast som reservdel**  
**Delivery as spare part only**  
**Nur als Ersatzteil lieferbar**  
**Livable seulement comme pièce de rechange**  
**Solo como repuesto**



Q



≥ = Up to Tot  
Bis A  
A T.o.m.

Serial no. ≥ 4480712  
(1994)

